



## КЛАПАН РЕГУЛИРОВАНИЯ РАСХОДА С ГОРИЗОНТАЛЬНЫМ ВАЛОМ

### ОБЩИЕ ХАРАКТЕРИСТИКИ

Предназначен для автоматической активации и деактивации насосов без ущерба для системы. Подключается к системе последовательно. Открывается с насосом. Когда система выключается, сначала необходимо отключить клапан, а после уже насос. Предотвращает колебания давления при открытии и закрытии. В то же время он действует как гидравлический обратный клапан. Клапан оборудован устройством управления клапаном, реле времени, переключателем, блоком управления PLC и т.д.

#### Выбор клапана

$$D = \sqrt{\frac{250 \times Q}{\sqrt{Hm}}}$$

D: Сливной клапан контроля давления(мм)

Q: Расход системы (м<sup>3</sup>/ч)

Hm: Рабочее давление системы (mSS)

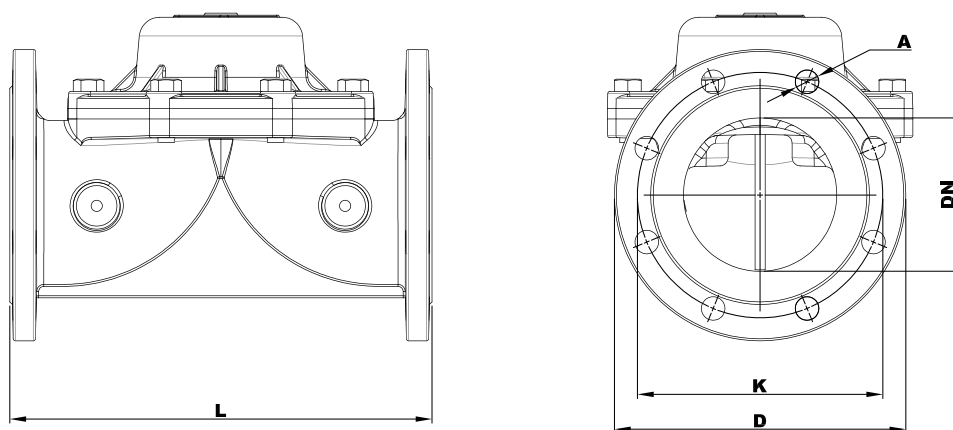
### ТЕХНИЧЕСКИЕ ХАРАКТЕРИСТИКИ

- Простота обслуживания
- Защита линии от избыточного давления
- Низкое энергопотребление
- Активный обратный клапан
- Регулируемая скорость открытия и закрытия

#### ТЕХНИЧЕСКИЕ ХАРАКТЕРИСТИКИ

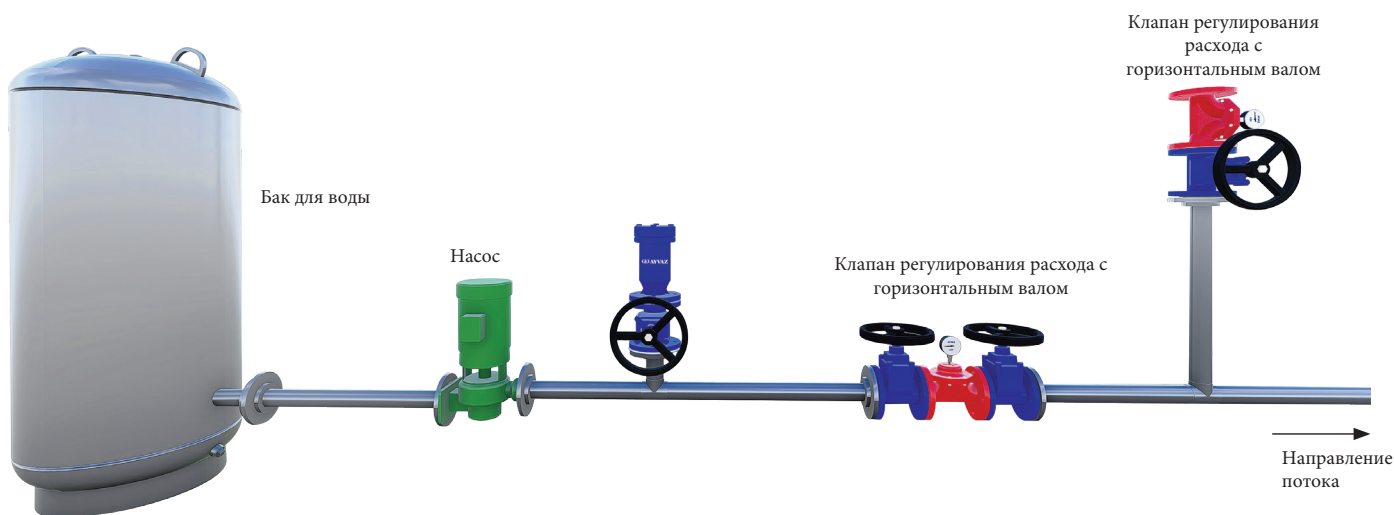
| ТЕХНИЧЕСКИЕ ХАРАКТЕРИСТИКИ     |   |
|--------------------------------|---|
| Корпус                         | GG-25 Чугун                             |
| Мембрана                       | Натуральный каучук, армированный шнуром |
| Крышка                         | GG-25 Чугун                             |
| Нажимное кольцо мембраны       | Полиамид                                |
| Пружина                        | SST 302                                 |
| Макс. рабочее давление (бар)   | 16                                      |
| Макс. рабочая температура (°C) | 80                                      |
| Соединение                     | Фланцевое                               |

# КЛАПАН РЕГУЛИРОВАНИЯ РАСХОДА С ГОРИЗОНТАЛЬНЫМ ВАЛОМ



| РАЗМЕРЫ (мм) |     |     |     |    |           |
|--------------|-----|-----|-----|----|-----------|
| DN           | L   | D   | K   | A  | Отверстия |
| 50           | 205 | 165 | 125 | 19 | 4         |
| 65           | 205 | 185 | 145 | 19 | 4         |
| 80           | 290 | 200 | 160 | 19 | 8         |
| 100          | 300 | 220 | 180 | 19 | 8         |
| 125          | 330 | 250 | 210 | 19 | 8         |
| 150          | 415 | 285 | 240 | 23 | 8         |
| 200          | 475 | 340 | 295 | 23 | 12        |
| 250          | 475 | 405 | 355 | 28 | 12        |
| 300          | 525 | 460 | 410 | 28 | 12        |

## 3D ОБРАЗЕЦ ПРИМЕНЕНИЯ



### ЦЕНТРАЛЬНЫЙ ОФИС - ЗАВОД

Atatürk Sanayi Bölgesi Hadımköy Mahallesi Mustafa İnan Caddesi No: 44 Arnavutköy - İSTANBUL  
 Tel: +90 212 771 01 45 (pbx) | Fax: +90 212 771 47 27  
 info@ayvaz.com | www.ayvaz.com

#### Caserta/Italy

Tel: +39 0823 187 3988  
 rmolaro@ayvaz.com

#### Belgrad/Serbia

Tel: +381 61 658 70 52  
 yakbiyik@ayvaz.com

#### Viernheim/Germany

Tel: +49 62046014399  
 germany@ayvaz.com

#### Kiev/Ukraine

Tel: +380 44 390 57 57  
 info@ayvaz.com.ua

#### Warsaw/Poland

Tel: +48-32-783-295-1  
 tricorr@tricorr.eu

#### Dubai/U.A.E

Tel: +971 563550822  
 +971 501306871  
 mideast@ayvaz.com

#### Cixi City/China

Tel: +86 574-58973851  
 info@ayvazchina.com

#### Kazakhstan

Tel: +7 (701) 066 066 1  
 +90 (533) 760 34 66  
 celyas@ayvaz.com

#### Ispereh/Bulgaria

Tel: +359 8431 27 32  
 office@ayvaz-n.eu