

КЛАПАН УПРАВЛЕНИЯ УРОВНЕМ / С ПОПЛАВКОМ

ОБЩИЕ ХАРАКТЕРИСТИКИ

Устройство позволяет автоматически контролировать уровень воды в резервуарах и емкостях. Управление главным клапаном происходит посредством поплавка. Когда уровень воды падает, поплавок посылает сигнал катушке соленоида на главном клапане, чтобы открыть клапан, и бак начинает заполняться. После достижения заданного уровня отправляется сигнал о наполнении и клапан закрывается. Таким образом поддерживается постоянный уровень жидкости в резервуаре.

Технические характеристики

- Ручное включение / выключение
- Низкое энергопотребление
- Возможность управления при разных напряжениях
- Регулируемая скорость открытия и закрытия (опц.)
- Простота обслуживания

Регулировка

Установите уровень поплавка бака в соответствующем порядке. Поверните трехходовой шаровой кран в автоматическое положение. Подсоедините электромагнитную катушку и поплавковый кабель клапана к панели. Подайте воду в систему.

Монтаж

-Клапан можно установить в горизонтальном / вертикальном положении.

Выбор клапана

$$D = \sqrt{\frac{250 \times Q}{\sqrt{Hm}}}$$

D: Сливной клапан контроля давления (мм)

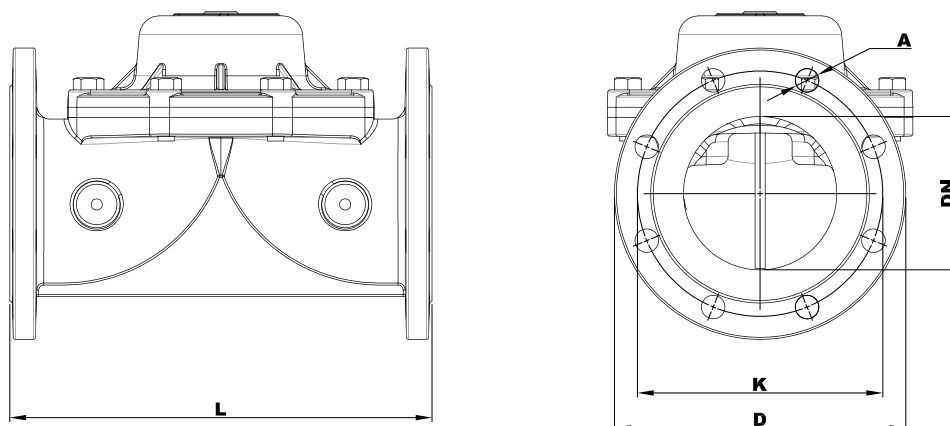
Q: Расход системы (м³/ч)

Hm: Рабочее давление системы (mSS)

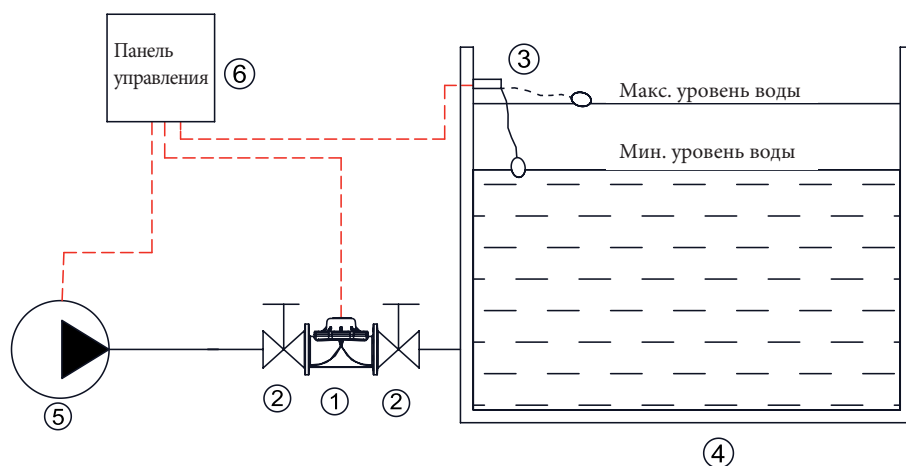
ХАРАКТЕРИСТИКИ ПРОДУКТА

ХАРАКТЕРИСТИКИ ПРОДУКТА	
Корпус	GG-25 Чугун
Мембрана	Натуральный каучук, армированный шнуром
Крышка	GG-25 Чугун
Нажимное кольцо мембраны	Полиамид
Пружина	SST 302
Макс. рабочее давление (бар)	16
Макс. рабочая температура (°C)	80
Соединение	Фланцевое

КЛАПАН УПРАВЛЕНИЯ УРОВНЕМ / С ПОПЛАВКОМ



РАЗМЕРЫ (мм)					
DN	L	D	K	A	Кол-во отверстий
50	205	165	125	19	4
65	205	185	145	19	4
80	290	200	160	19	8
100	300	220	180	19	8
125	330	250	210	19	8
150	415	285	240	23	8
200	475	340	295	23	12
250	475	405	355	28	12
300	525	460	410	28	12



Пример установки

1. Клапан управления уровнем
2. Запорный клапан
3. Электрический поплавок
4. Емкость
5. Насос
6. Панель управления



ЦЕНТРАЛЬНЫЙ ОФИС - ЗАВОД

Atatürk Sanayi Bölgesi Hadımköy Mahallesi Mustafa İnan Caddesi No: 44 Arnavutköy - İSTANBUL
Tel: +90 212 771 01 45 (pbx) | Fax: +90 212 771 47 27
info@ayvaz.com | www.ayvaz.com

Caserta/Italy

Tel: +39 0823 187 3988
rmolaro@ayvaz.com

Belgrad/Serbia

Tel: +381 61 658 70 52
yakbiyik@ayvaz.com

Viernheim/Germany

Tel: +49 62046014399
germany@ayvaz.com

Kiev/Ukraine

Tel: +380 44 390 57 57
info@ayvaz.com.ua

Warsaw/Poland

Tel: +48-32-783-295-1
tricorr@tricorr.eu

Dubai/U.A.E

Tel: +971 563550822
+971 501306871
mideast@ayvaz.com

Cixi City/China

Tel: +86 574-58973851
info@ayvazchina.com

Kazakhstan

Tel: +7 (701) 066 066 1
+90 (533) 760 34 66
celyas@ayvaz.com

Isperih/Bulgaria

Tel: +359 8431 27 32
office@ayvaz-n.eu