



MV-420

ВЕНТИЛЬ ДЛЯ МАНОМЕТРА

ОБЩИЕ ХАРАКТЕРИСТИКИ

Манометрические вентили используются там, где манометры используются в целях контроля, но значение давления не требуется постоянно видеть. При необходимости измерение можно выполнить, открыв вентиль.

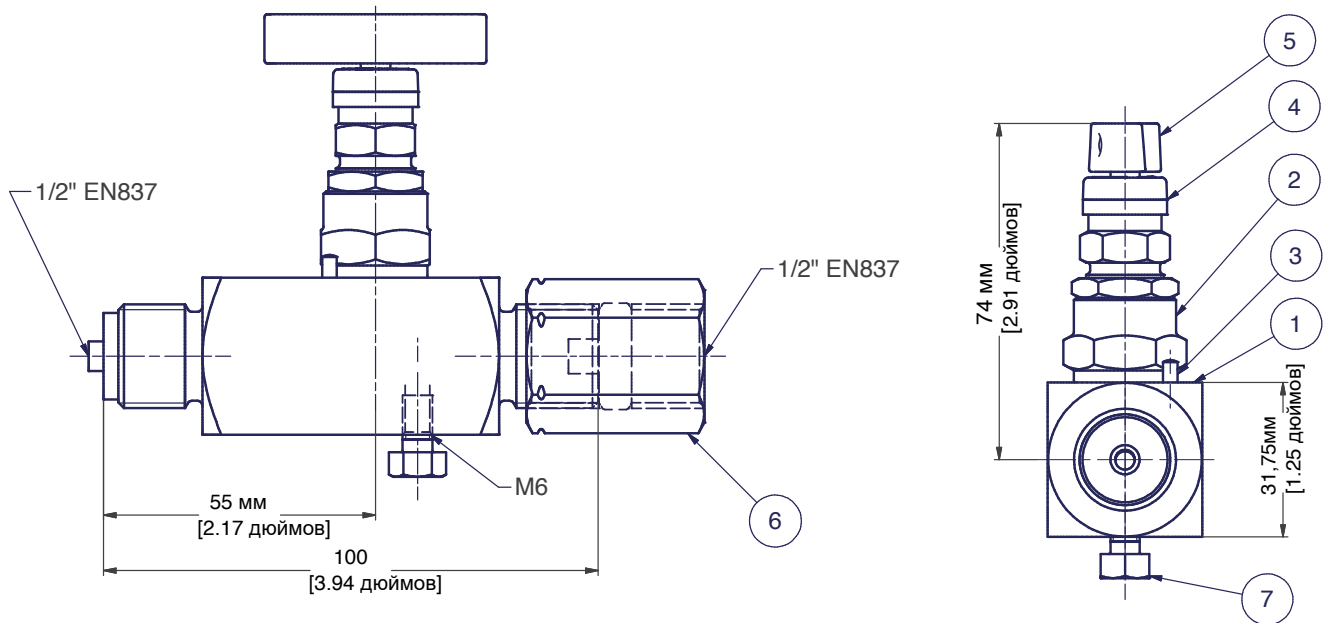
Манометрический вентиль Ayvaz MV-420 используют для измерения давления в химической и нефтехимической промышленности, на электростанциях, топливных и металлургических заводах

Испытано под давлением в соответствии с DIN 3230. Подходит для применения с жидкостями, паром и газами (а также для обслуживания отходящих газов в соответствии со стандартом NACE - BEB) Сертифицировано в соответствии с EN 10204.

ТЕХНИЧЕСКИЕ ХАРАКТЕРИСТИКИ	
Шток, клапан, седло	1.4104 SS
Корпус	Нержавеющая сталь 316
Крышка	Нержавеющая сталь 316
Макс. рабочее давление	220 бар - 500°C
Макс. рабочая температура	100°C - 420 бар
Входное соединение	Внутренняя резьба 1/2" EN 837-1"
Выходное соединение	Вращающаяся гайка 1/2"

MV-420 ВЕНТИЛЬ ДЛЯ МАНОМЕТРА

УСТРОЙСТВО



No	Часть	Материал
1	Корпус вентиля	AISI 316
2	Головка вентиля	AISI 316
3	Стопорный штифт	AISI 316
4	Пылезащитный чехол синий	Пластик
5	"Т"-Рычаг / Регулировочный винт	AISI 316
6	Регулировочная гайка	AISI 316
7	Корпус вентиля	AISI 316



ЦЕНТРАЛЬНЫЙ ОФИС - ЗАВОД

Atatürk Sanayi Bölgesi Hadımköy Mahallesi Mustafa İnan Caddesi No: 44 Arnavutköy - İSTANBUL
 Tel: +90 212 771 01 45 (pbx) | Fax: +90 212 771 47 27
 info@ayvaz.com | www.ayvaz.com

Caserta/Italy

Tel: +39 0823 187 3988
 rmolaro@ayvaz.com

Belgrad/Serbia

Tel: +381 61 658 70 52
 yakbijik@ayvaz.com

Viernheim/Germany

Tel: +49 62046014399
 germany@ayvaz.com

Kiev/Ukraine

Tel: +380 44 390 57 57
 info@ayvaz.com.ua

Warsaw/Poland

Tel: +48-32-783-295-1
 tricorr@tricorr.eu

Dubai/U.A.E

Tel: +971 563550822
 +971 501306871
 mideast@ayvaz.com

Cixi City/China

Tel: +86 574-58973851
 info@ayvazchina.com

Kazakhstan

Tel: +7 (701) 066 066 1
 +90 (533) 760 34 66
 celyas@ayvaz.com

Isperih/Bulgaria

Tel: +359 8431 27 32
 office@ayvaz-n.eu