



PKV-50

ПНЕВМАТИЧЕСКИЙ ОТСЕЧНОЙ КЛАПАН

ОБЩИЕ ХАРАКТЕРИСТИКИ

Пневматический клапан работает путем перемещения поршня одностороннего действия с пневматическим приводом. Нормально закрытая позиция. Когда воздух движется к приводу, поршень движется вверх и клапан открывается. Когда воздух перекрывается, поршень проталкивается через пружину, и клапан приводится в закрытое положение. Это клапан Y типа, как показано на рисунке.

Применение:

Текстильная печать и окраска
 Лекарственное и медицинское оборудование
 Пищевое оборудование
 Органическая и неорганическая химическая промышленность
 Сброс воды / сточных вод
 Бумажные фабрики
 Металлургические комбинаты

Жидкости:

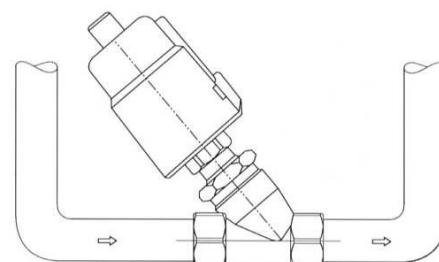
- Вода
- Горячая вода
- Пар
- LPG, сжатые газы
- Газы, такие как кислород, водород и азот
- Различные химические жидкости

Монтаж:

Правильный выбор установки должен быть сделан согласно соответствующим условиям. Стрелка на корпусе должна быть в направлении потока. Возможна установка в любом направлении. Но для того, чтобы определить открытое / закрытое положение, необходимо чтобы головка привода находилась в месте, которое можно увидеть.

Преимущества:

- Легко использовать
- Простая установка
- Низкое энергопотребление
- Длительный срок службы
- Надежность
- Высокая герметизация
- Управление потоком



Направление потока

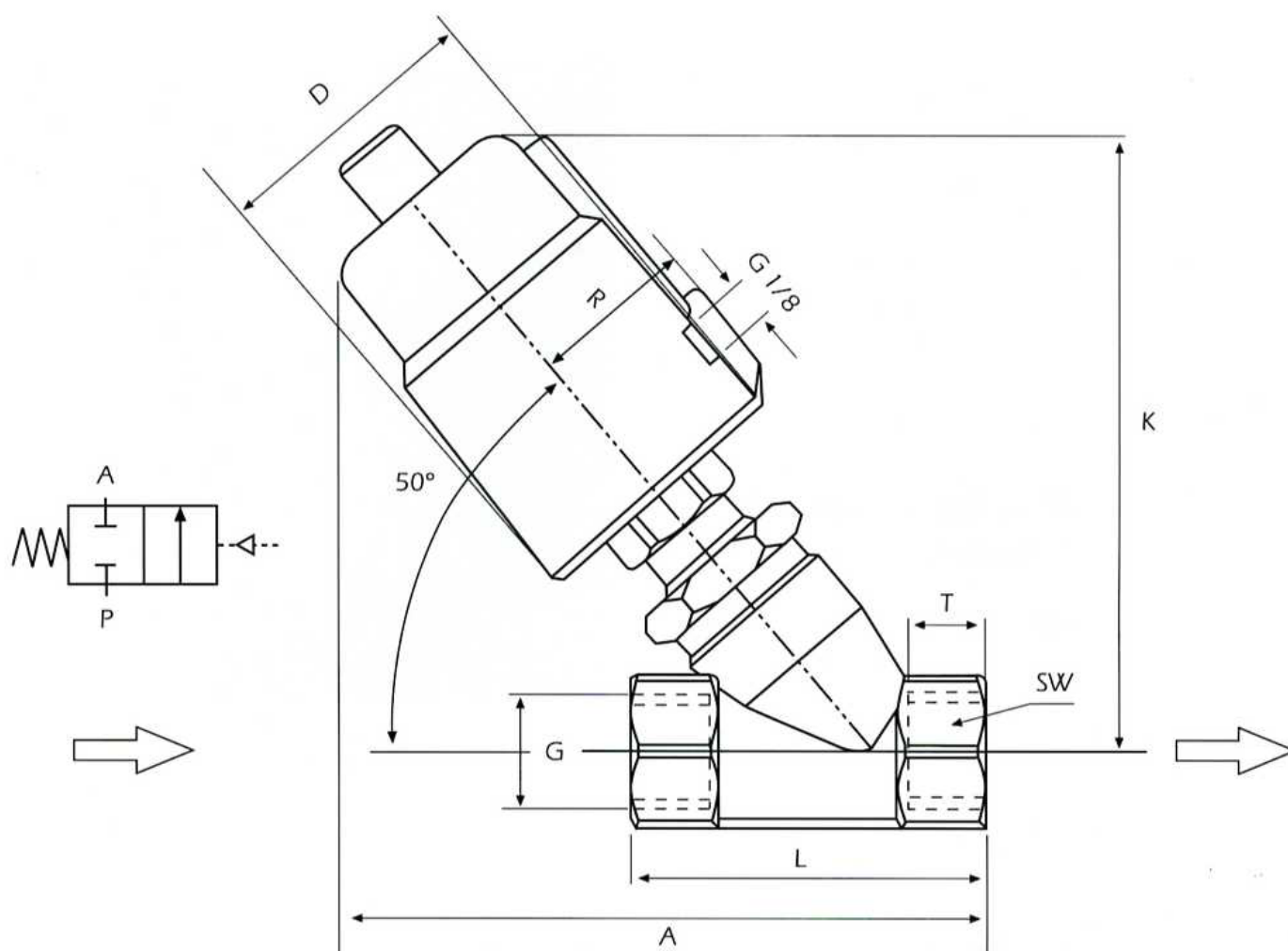
Технические характеристики

Технические характеристики	
Корпус	AISI 316 Нержавеющая сталь
Соединение	Резьбовое
Уплотнение	PTFE
Максимальное рабочее давление	16 бар
Максимальная рабочая температура	180°C
Диапазон давления подачи воздуха	3-8 бар

Диаметр

Диаметр	
DN (мм)	дюймов
15-50	1/2" - 2"

PKV-50 ПНЕВМАТИЧЕСКИЙ ОТСЕЧНОЙ КЛАПАН

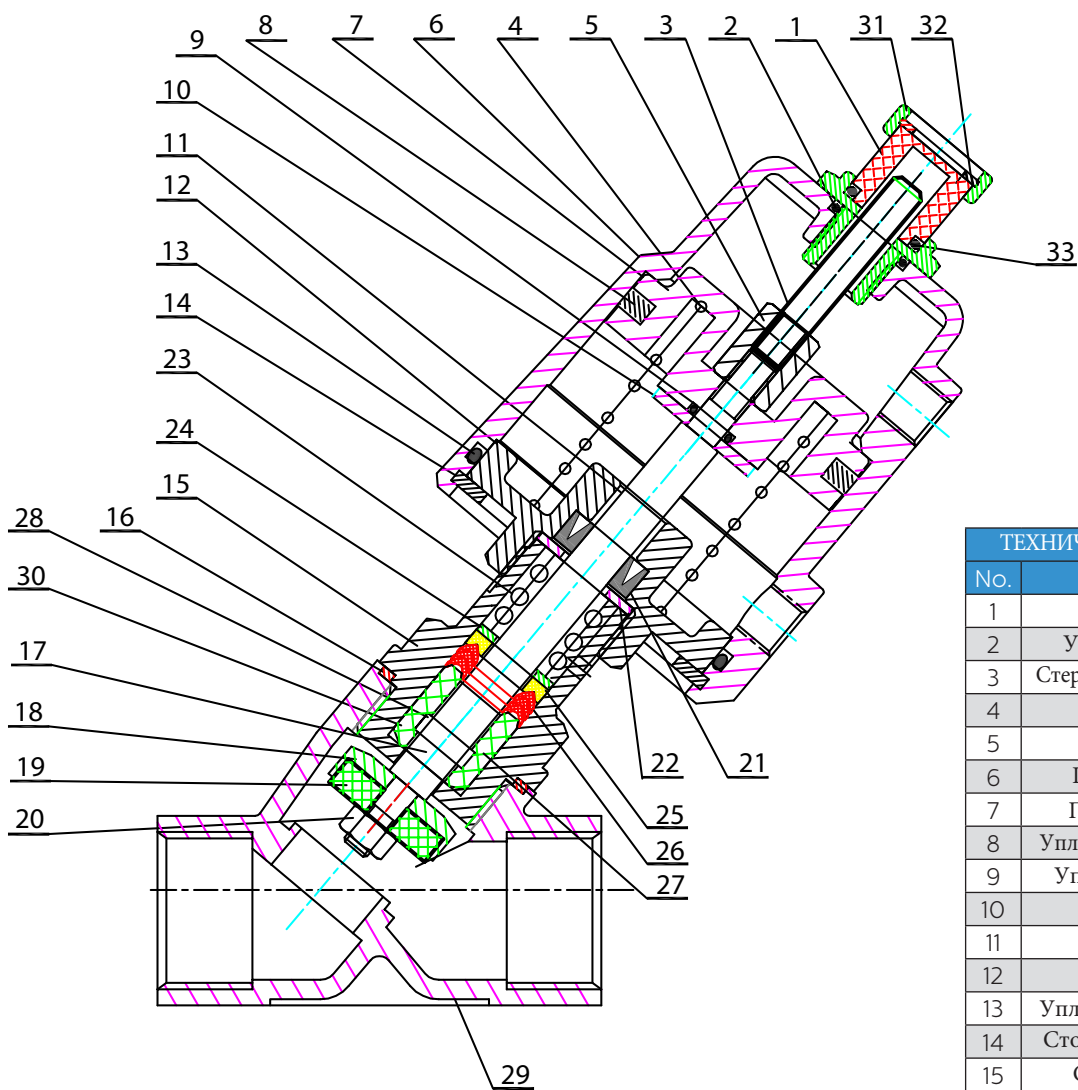


Размеры						
Совместный размер	Внутр.отверстия	Kv (м³/ч)	Рабочее давление (бар)	Давление управления (бар)	Привод (мм)	Вес (кг)
G 1/2	13	4,70	0- 16	3 - 8	50	1,3
G 3/4	18	9,50	0- 16	3 - 8	50	1,4
G 1	24	18,10	0- 16	3 - 8	50	1,7
G 1	24	18,10	0- 16	3 - 8	63	2,7
G 1 1/4	31	23,10	0- 16	3 - 8	63	3,2
G 1 1/2	35	32,90	0- 16	3 - 8	63	3,6
G 2	45	52,80	0- 16	3 - 8	63	4,9

Размеры									
Совместный размер	Привод (мм)	A	D	G	K	L	SW	R	T
G 1/2	50	133	60	1/2"	126	68	26,6	35	15
G 3/4	50	137	60	3/4"	131	75	32	35	16
G 1	50	149	60	1"	140	90	39,5	35	17
G 1	63	174	77	1"	165	90	39,5	43	17
G 1 1/4	63	188	77	1 1/4"	175	116	50	43	21
G 1 1/2	63	190	77	1 1/2"	178	120	55,3	43	20
G 2	63	203	77	2"	184	138	70	43	22

Соленоидный направляющий клапан заказывается отдельно.

PKV-50 ПНЕВМАТИЧЕСКИЙ ОТСЕЧНОЙ КЛАПАН



ТЕХНИЧЕСКИЕ ХАРАКТЕРИСТИКИ

No.	Часть	Материал
1	Крышка	PC
2	Уплот. кольцо	NBR
3	Стержень индикации	Нейлон
4	Пружина	65Mn
5	Гайка	AL
6	Цилиндр	Cf8
7	Поршень	AL
8	Уплотнение поршня	FPM
9	Уплот. кольцо	NBR
10	Шайба	304
11	Опора	Сплав
12	Крышка	CF8
13	Уплот. кольцо	NBR
14	Стопорное кольцо	304
15	Соединение	CF8M
16	Уплотнение корпуса	PTFE
17	Стержень клапана	316
18	Сердечник клапана	CF8M
19	Уплотнение сердечника	PTFE
20	Шестигранная гайка	316
21	У-кольцо	FPM
22	Шайба I	304
23	Пружина 304	304
24	Шайба II	304
25	Уплотнение штока I	PTFE
26	Уплотнение штока II	PTFE
27	Уплотнение штока III	PTFE
28	Уплот. кольцо	FPM
29	Корпус клапана	CF8M
30	Уплот. кольцо	FPM
31	Клетка из нерж. стали	CF8
32	Стопорное кольцо	CF8
33	Уплот. кольцо	NBR

PKV-50 ПНЕВМАТИЧЕСКИЙ ОТСЕЧНОЙ КЛАПАН

ПНЕВМАТИЧЕСКИЙ ОТСЕЧНОЙ КЛАПАН



ЦЕНТРАЛЬНЫЙ ОФИС - ЗАВОД

Atatürk Sanayi Bölgesi Hadımköy Mahallesi Mustafa İnan Caddesi No: 44 Arnavutköy - İSTANBUL
Tel: +90 212 771 01 45 (pbx) | Fax: +90 212 771 47 27
info@ayvaz.com | www.ayvaz.com

Caserta/Italy

Tel: +39 0823 187 3988
rmolaro@ayvaz.com

Belgrad/Serbia

Tel: +381 61 658 70 52
yakbiyik@ayvaz.com

Viernheim/Germany

Tel: +49 62046014399
germany@ayvaz.com

Kiev/Ukraine

Tel: +380 44 390 57 57
info@ayvaz.com.ua

Warsaw/Poland

Tel: +48-32-783-295-1
tricorr@tricorr.eu

Dubai/U.A.E

Tel: +971 563550822
+971 501306871
mideast@ayvaz.com

Cixi City/China

Tel: +86 574-58973851
info@ayvazchina.com

Kazakhstan

Tel: +7 (701) 066 066 1
+90 (533) 760 34 66
celyas@ayvaz.com

Isperih/Bulgaria

Tel: +359 8431 27 32
office@ayvaz-n.eu