

РЕГУЛЯТОР ДАВЛЕНИЯ

ОБЩИЕ ХАРАКТЕРИСТИКИ

Регулятор давления позволяет регулировать выходное давление. Установленный клапан "пилот" обеспечивает постоянное высокое давление на входе, регулируя требуемое значение давления на выходе. На него не влияют изменения давления и расхода.

Технические характеристики

- Работа с линейным давлением и не требует дополнительной энергии
- Простая и точная регулировка желаемого давления
- Снижение давления без влияния изменений давления на расход в системе
- Ручное включение и выключение
- Простота обслуживания

Регулировка

Шаровой кран на выходе основного клапана закрыт. Когда болт пилотного клапана поворачивается по часовой стрелке, установленное давление повышается, и при повороте против часовой стрелки, установленное давление снижается. Когда желаемое значение давления найдено, контргайка под регулировочным болтом затягивается, и шаровой кран на выходе открывается.

Монтаж:

-Клапан можно установить в горизонтальном / вертикальном положении

Выбор клапана

$$D = \sqrt{\frac{250 \times Q}{\sqrt{Hm}}}$$

D: Сливной клапан регулятора давления (мм)

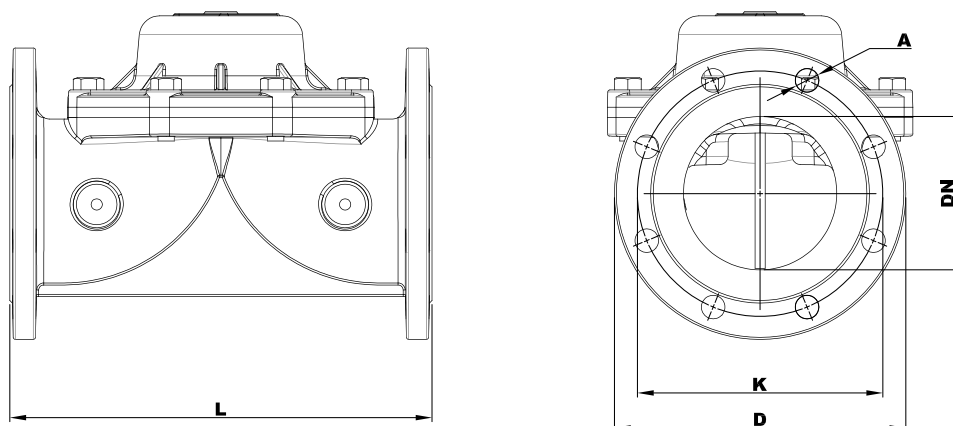
Q: Расход системы (м3/ч)

Hm: Рабочее давление системы (mSS)

ТЕХНИЧЕСКИЕ ХАРАКТЕРИСТИКИ

ТЕХНИЧЕСКИЕ ХАРАКТЕРИСТИКИ	
Корпус	GG-25 Чугун
Мембрана	Натуральный каучук, армированный шнуром
крышка	GG-25 Чугун
Нажимное кольцо мембраны	Полиамид
Пружина	SST 302
Макс. рабочее давление (бар)	16
Макс. рабочая температура (°C)	80
Тип соединения	Фланцевое
Коэффициент снижения давления	10:1

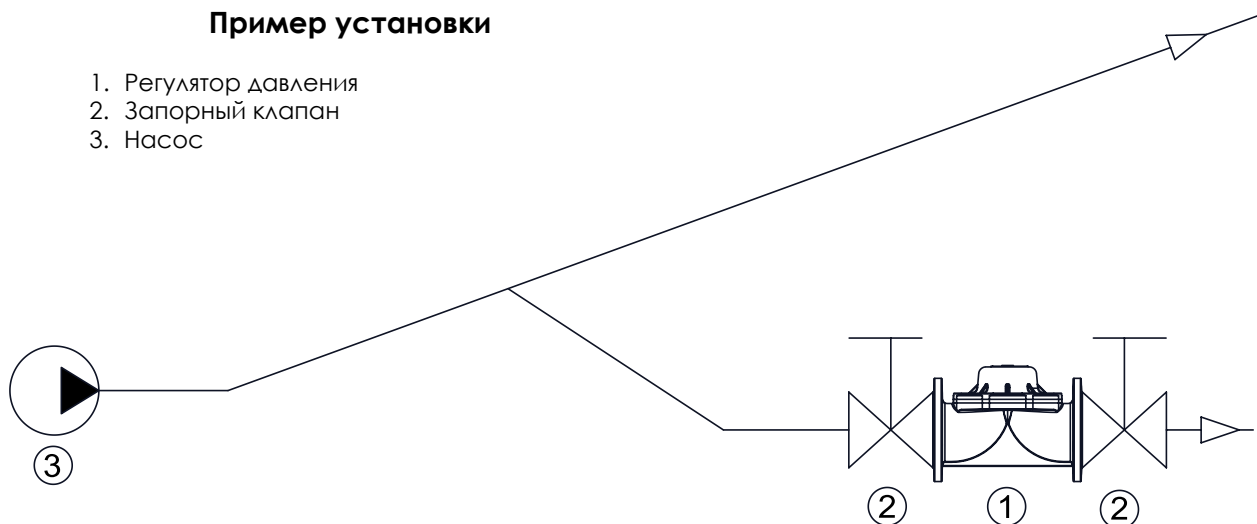
РЕГУЛЯТОР ДАВЛЕНИЯ



РАЗМЕРЫ (мм)					
DN	L	D	K	A	Кол-во отверстий
50	205	165	125	19	4
65	205	185	145	19	4
80	290	200	160	19	8
100	300	220	180	19	8
125	330	250	210	19	8
150	415	285	240	23	8
200	475	340	295	23	12
250	475	405	355	28	12
300	525	460	410	28	12

Пример установки

1. Регулятор давления
2. Запорный клапан
3. Насос



ЦЕНТРАЛЬНЫЙ ОФИС - ЗАВОД

Atatürk Sanayi Bölgesi Hadımköy Mahallesi Mustafa İnan Caddesi No: 44 Arnavutköy - İSTANBUL
Tel: +90 212 771 01 45 (pbx) | Fax: +90 212 771 47 27
info@ayvaz.com | www.ayvaz.com

Caserta/Italy

Tel: +39 0823 187 3988
rmolaro@ayvaz.com

Belgrad/Serbia

Tel: +381 61 658 70 52
yakbiyik@ayvaz.com

Viernheim/Germany

Tel: +49 62046014399
germany@ayvaz.com

Kiev/Ukraine

Tel: +380 44 390 57 57
info@ayvaz.com.ua

Warsaw/Poland

Tel: +48-32-783-295-1
tricorn@tricorn.eu

Dubai/U.A.E

Tel: +971 56350822
+971 501306871
mideast@ayvaz.com

Cixi City/China

Tel: +86 574-58973851
info@ayvazchina.com

Kazakhstan

Tel: +7 (701) 066 066 1
+90 (533) 760 34 66
celyas@ayvaz.com

Isperih/Bulgaria

Tel: +359 8431 27 32
office@ayvaz-n.eu