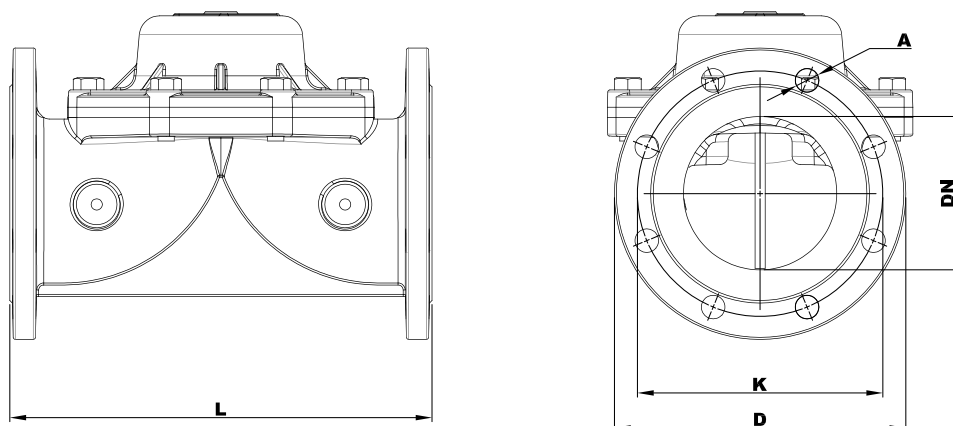
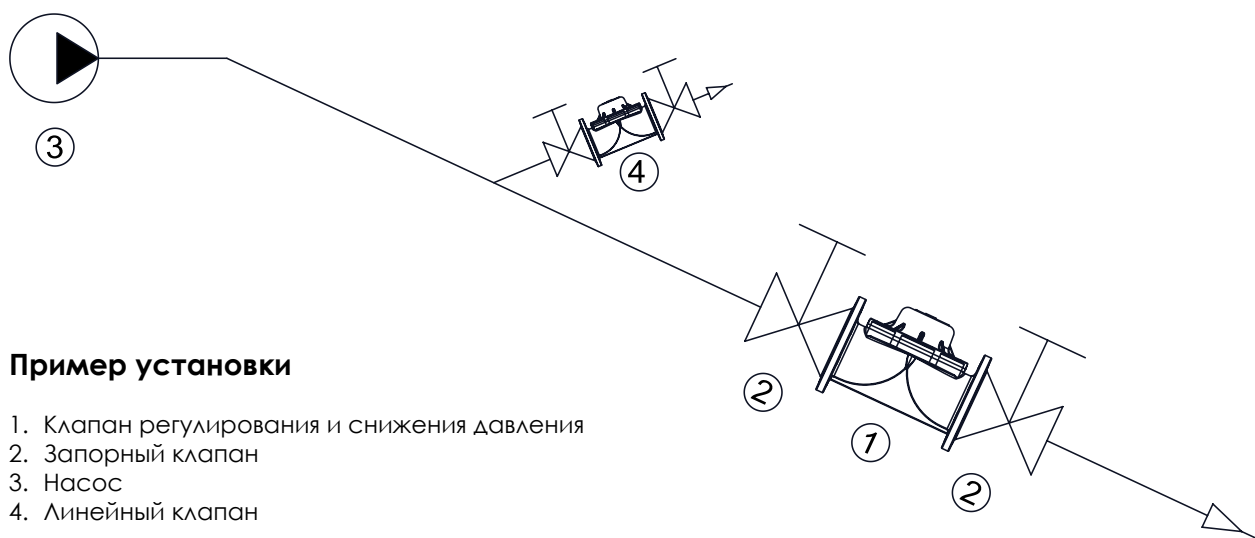




# КЛАПАН РЕГУЛИРОВАНИЯ И СНИЖЕНИЯ ДАВЛЕНИЯ



РАЗМЕРЫ (мм)					
DN	L	D	K	A	Кол-во отверстий
50	205	165	125	19	4
65	205	185	145	19	4
80	290	200	160	19	8
100	300	220	180	19	8
125	330	250	210	19	8
150	415	285	240	23	8
200	475	340	295	23	12
250	475	405	355	28	12
300	525	460	410	28	12



## Пример установки

1. Клапан регулирования и снижения давления
2. Запорный клапан
3. Насос
4. Линейный клапан



### ЦЕНТРАЛЬНЫЙ ОФИС - ЗАВОД

Atatürk Sanayi Bölgesi Hadımköy Mahallesi Mustafa İnan Caddesi No: 44 Arnavutköy - İSTANBUL  
Tel: +90 212 771 01 45 (pbx) | Fax: +90 212 771 47 27  
info@ayvaz.com | www.ayvaz.com

#### Caserta/Italy

Tel: +39 0823 187 3988  
rmolaro@ayvaz.com

#### Москва/Россия

Тел: +74959951728  
ayvazrus@ayvaz.com

#### Viernheim/Germany

Tel: +49 62046014399  
germany@ayvaz.com

#### Kiev/Ukraine

Tel: +380 44 390 57 57  
info@ayvaz.com.ua

#### Warsaw/Poland

Tel: +48-32-783-295-1  
tricorr@tricorr.eu

#### Dubai/U.A.E

Tel: +971 563550822  
+971 501306871  
mideast@ayvaz.com

#### Cixi City/China

Tel: +86 574-58973851  
info@ayvazchina.com

#### Kazakhstan

Tel: +7 (701) 066 066 1  
+90 (533) 760 34 66  
celyas@ayvaz.com

#### Ispirih/Bulgaria

Tel: +359 8431 27 32  
office@ayvaz-n.eu

#### Belgrad/Serbia

Tel: +381 61 658 70 52  
yakbiyik@ayvaz.com