



КЛАПАН ПОДДЕРЖАНИЯ ДАВЛЕНИЯ

ОБЩИЕ ХАРАКТЕРИСТИКИ

Клапаны поддержания давления предназначены для поддержания постоянного давления на входе. Когда давление в системе превышает регулировочное давление, клапан открывается для поддержания постоянного давления на входе. Он поддерживает постоянное давление на входе без колебаний давления. Он устанавливается на выходе фильтра в системах фильтрации и позволяет системе эффективно выполнять обратную промывку.

Технические характеристики

- Работа с линейным давлением и не требует дополнительной энергии
- Простота обслуживания
- Классификация по важности зон давления
- Линейно-контролируемое заполнение наклонных систем
- Стабилизация давления без влияния на изменение давления и расхода в системе

Регулировка

После подачи воды в систему, если значение, отображаемое на манометре, ниже требуемого давления, поверните регулировочный болт по часовой стрелке, чтобы увеличить входное давление. Если значение, указанное манометром, превышает требуемое значение давления, регулировочный болт поворачивается против часовой стрелки и регулируется до требуемого давления. После этого затяните гайку под регулировочным болтом и закрепите регулировочный болт.

Установка

- Клапан можно установить в горизонтальном / вертикальном положении.

Выбор клапана

$$D = \sqrt{\frac{250xQ}{\sqrt{Hm}}}$$

D: Сливной клапан регулятора давления (мм)

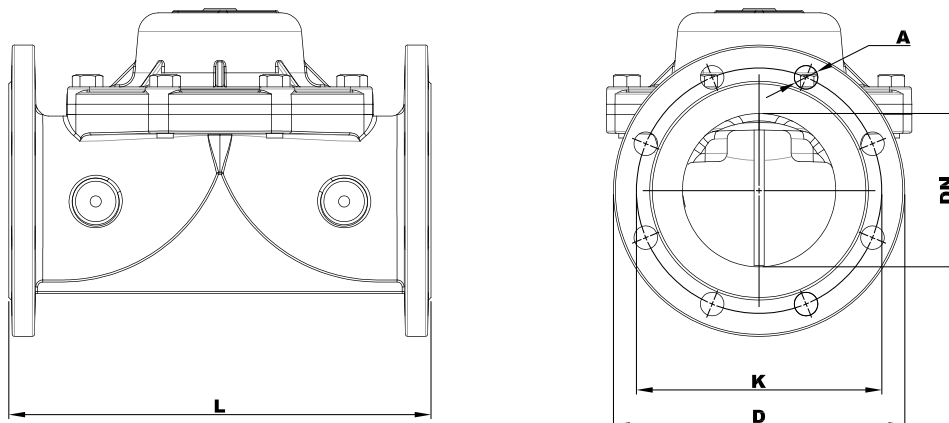
Q: Расход системы (м³/ч)

Hm: Рабочее давление системы (mSS)

ХАРАКТЕРИСТИКИ УСТРОЙСТВА

ХАРАКТЕРИСТИКИ УСТРОЙСТВА	
Корпус	GG-25 Чугун
Мембрана	Натуральный каучук, армированный шнуром
Крышка	GG-25 Чугун
Нажимное кольцо мембраны	Полиамид
Пружина	SST 302
Макс. рабочее давление (бар)	16
Макс. рабочая температура (°C)	80
Соединение	Фланцевое

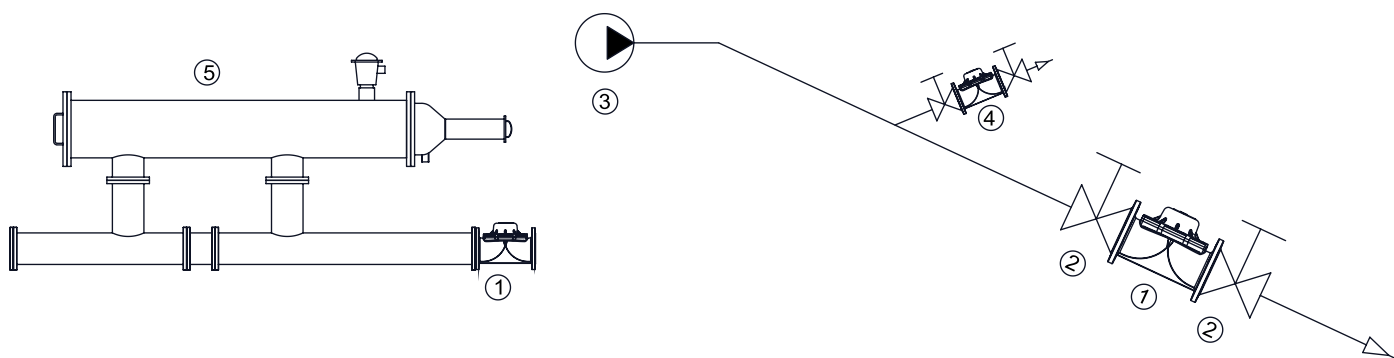
КЛАПАН ПОДДЕРЖАНИЯ ДАВЛЕНИЯ



РАЗМЕРЫ (мм)					
DN	L	D	K	A	Кол-во отверстий
50	205	165	125	19	4
65	205	185	145	19	4
80	290	200	160	19	8
100	300	220	180	19	8
125	330	250	210	19	8
150	415	285	240	23	8
200	475	340	295	23	12
250	475	405	355	28	12
300	525	460	410	28	12

ОБРАЗЕЦ УСТАНОВКИ

1. Клапан поддержания давления
2. Запорный клапан
3. Насос
4. Линейный клапан
5. Осмотический фильтр



ЦЕНТРАЛЬНЫЙ ОФИС - ЗАВОД

Atatürk Sanayi Bölgesi Hadımköy Mahallesi Mustafa İnan Caddesi No: 44 Arnavutköy - İSTANBUL
 Tel: +90 212 771 01 45 (pbx) | Fax: +90 212 771 47 27
 info@ayvaz.com | www.ayvaz.com

Caserta/Italy

Tel: +39 0823 187 3988
 rmolaro@ayvaz.com

Belgrad/Serbia

Tel: +381 61 658 70 52
 yakbiyik@ayvaz.com

Viernheim/Germany

Tel: +49 62046014399
 germany@ayvaz.com

Kiev/Ukraine

Tel: +380 44 390 57 57
 info@ayvaz.com.ua

Warsaw/Poland

Tel: +48-32-783-295-1
 tricorr@tricorr.eu

Dubai/U.A.E

Tel: +971 563550822
 +971 501306871
 mideast@ayvaz.com

Cixi City/China

Tel: +86 574-58973851
 info@ayvazchina.com

Kazakhstan

Tel: +7 (701) 066 066 1
 +90 (533) 760 34 66
 celyas@ayvaz.com

Isperih/Bulgaria

Tel: +359 8431 27 32
 office@ayvaz-n.eu