



PTY-40

ФИЛЬТР

ОБЩИЕ ХАРАКТЕРИСТИКИ

Фильтры AYVAZ Y-типа имеют широкий спектр применения для фильтрации посторонних примесей в трубопроводах. Ayvaz PTY-40 продлевает срок службы другого оборудования и помогает его правильной работе.

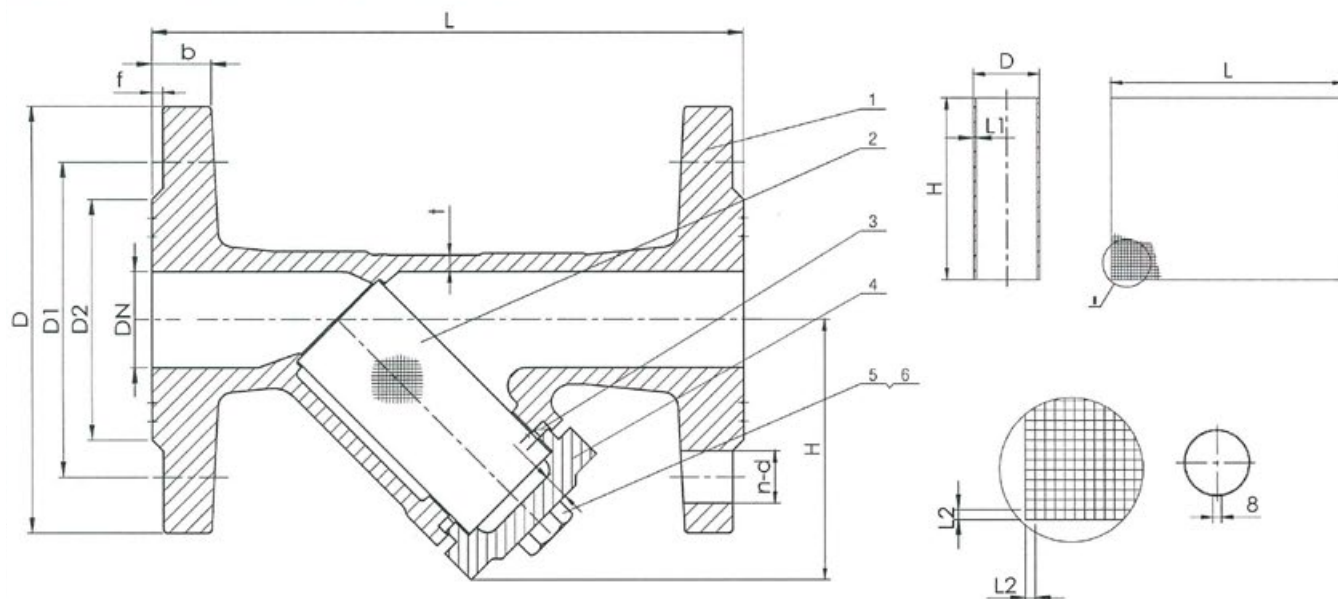
Применение

Пар, вода, сжатый воздух, газ, масло, химические жидкости.

Корпус и крышка	: Чугун
Фильтр	: AISI 304 Нержавеющая сталь
Уплотнение	: Графит
Присоединение	: Фланцевое
Макс. рабочая температура	: 200 °C
Макс. рабочее давление	: 16 бар

РТУ-40 ФИЛЬТР

DN15-32



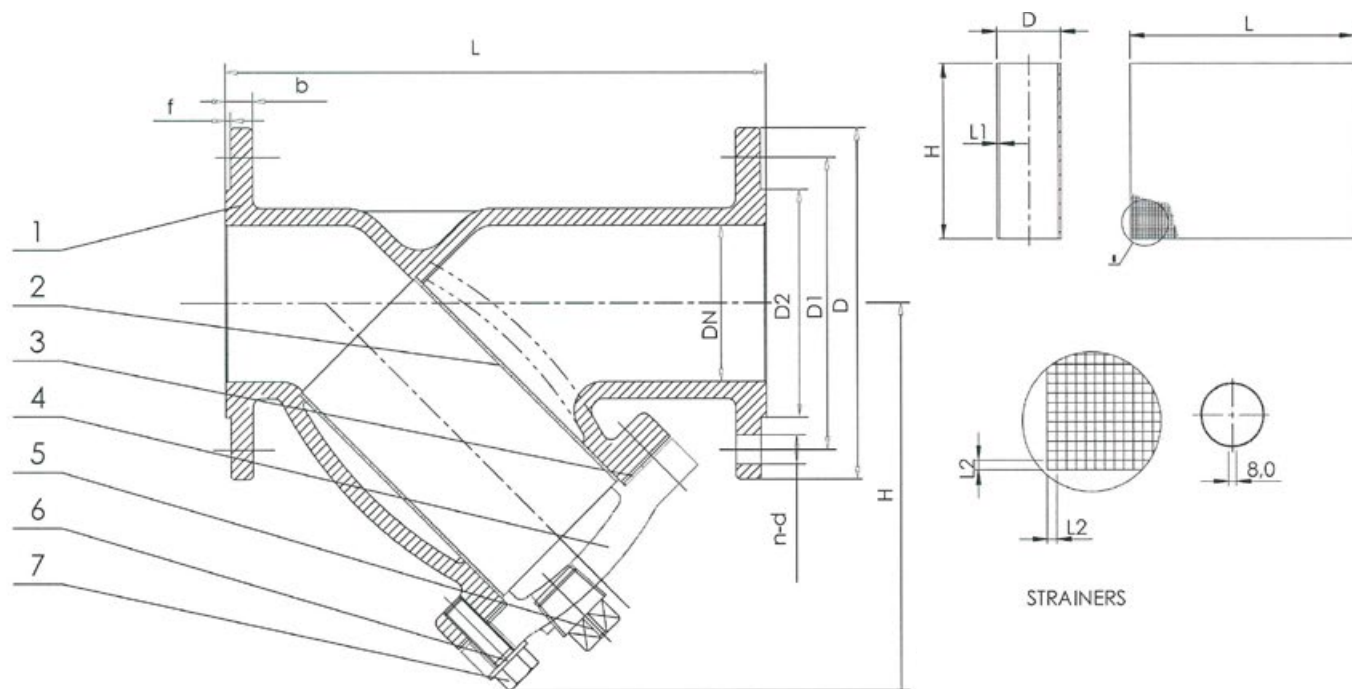
DN	PN	L(мм)	D (мм)	D1 (мм)	D2 (мм)	b (мм)	n-ød (мм)	f (мм)	H (мм)	кг
15	16	130±2	95	65	45	14	4-ø14	2	59	1.8
20	16	150±2	105	75	56	16	4-ø14	2	68	2.6
25	16	160±2	115	85	65	16	4-ø14	3	70	3
32	16	180±2	140	100	76	18	4-ø19	3	86	4.8

Диаметр	Размеры фильтра (мм)				
	L	H	D	L1	L2
DN15	70,8	55 +0.5	ø20 0/-0.5	0,8	1
DN20	85	62+0.5	ø27 0/-0.5	0,8	1
DN25	100,5	64+0.5	ø32 0/-0.5	0,8	1
DN32	110	79+0.5	ø35 0/-0.5	0,8	1

No	Часть	Материал
1	Корпус	Ковкий чугун
2	Фильтр	AISI 304 Нержавеющая сталь
3	Уплотнение	Графит
4	Крышка	Ковкий чугун
5	Болт	Углеродистая сталь оцинкованная
6	Плоская шайба	Углеродистая сталь оцинкованная

РТУ-40 ФИЛЬТР

DN40-80



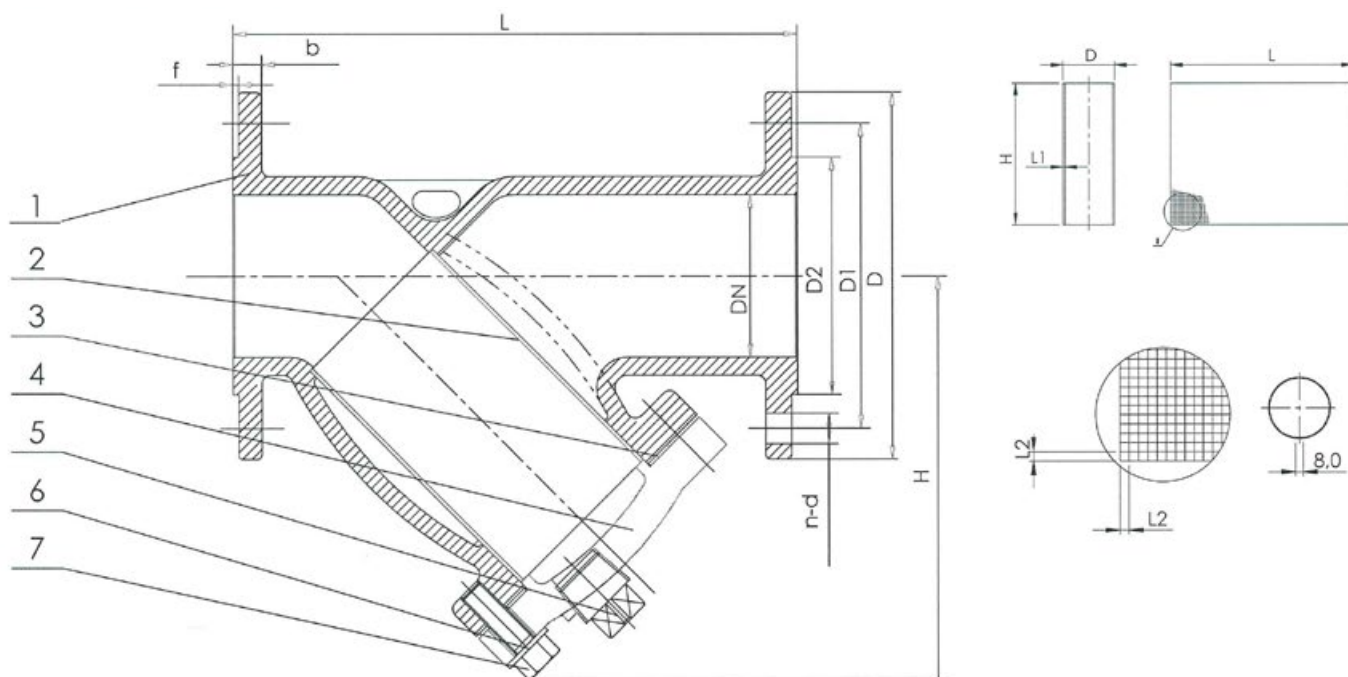
DN	PN	L(мм)	D (мм)	D1 (мм)	D2 (мм)	b (мм)	n-ød (мм)	f (мм)	H (мм)	кг
40	16	200±2	150	110	90	19	4-ø19+15/0	3	140	7,6
50	16	230±2	165	125	99	19	4-ø19+15/0	3	140	9,3
65	16	290±2	185	145	118	19	4-ø19+15/0	3	175	12,7
80	16	310±2	200	160	132	19	8-ø19+15/0	3	198	15,2

Диаметр	Размеры фильтра (мм)				
	L	H	D	L1	L2
DN40	165	114 + 0.5	ø50 0/-0.5	0,8	1
DN50	187	107 + 0.5	ø57 0/-0.5	1	1
DN65	227	133 + 0.5	ø70 0/-0.5	1	1,5
DN80	265	146 + 0.5	ø82 0/-0.5	1	1,5

No	Часть	Материал
1	Корпус	Ковкий чугун
2	Фильтр	AISI 304 Нержавеющая сталь
3	Уплотнение	Графит
4	Крышка	Ковкий чугун
5	Пробка	Ковкий чугун оцинкованный
6	Плоская шайба	Углеродистая сталь оцинкованная
7	Болт	Углеродистая сталь оцинкованная

РТУ-40 ФИЛЬТР

DN100



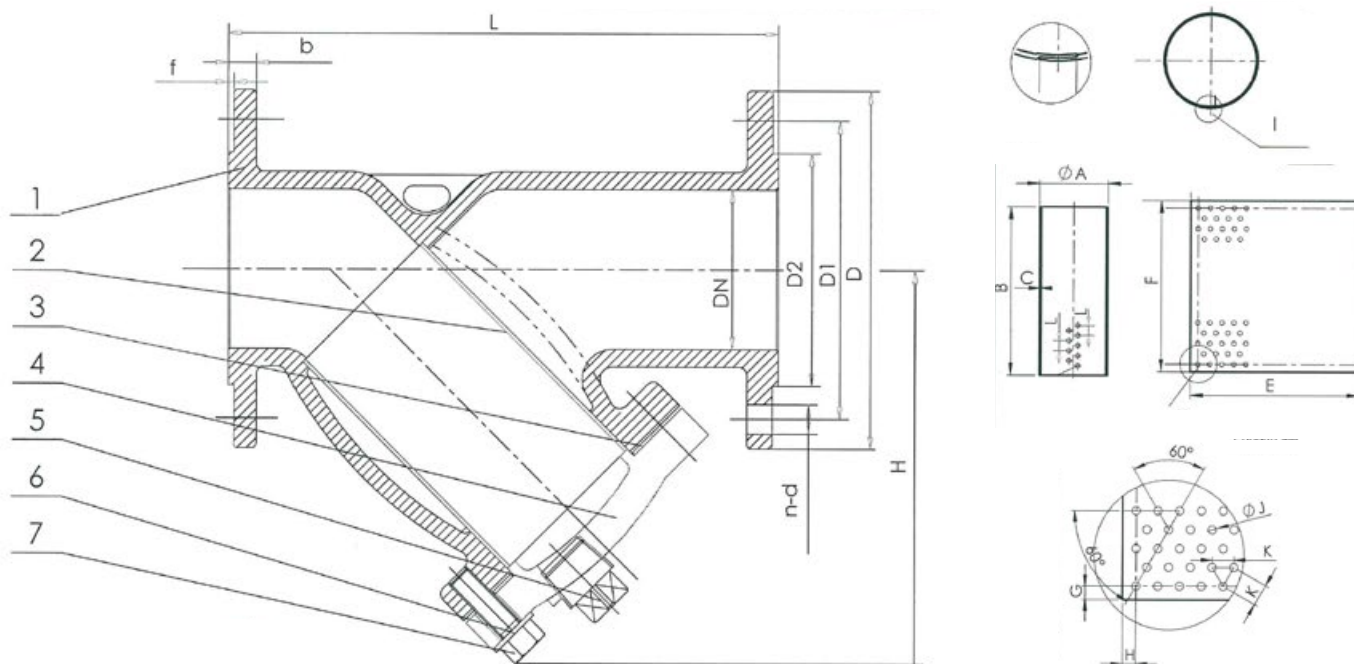
DN	PN	L(мм)	D(мм)	D1(мм)	D2(мм)	b(мм)	n-ød(мм)	f(мм)	H(мм)	кг
100	16	350±2	220	180	156	19	8-ø10	3	229	19,5

Диаметр	Размеры фильтра (мм)				
	L	H	D	L1	L2
DN100	340	176 + 0.5	ø106 0/-0.5	1	1,5

No	Часть	Материал
1	Корпус	Ковкий чугун
2	Фильтр	AISI 304 Нержавеющая сталь
3	Уплотнение	Графит
4	Крышка	Ковкий чугун
5	Пробка	Ковкий чугун оцинкованный
6	Плоская шайба	Углеродистая сталь оцинкованная
7	Болт	Углеродистая сталь оцинкованная

РТУ-40 ФИЛЬТР

DN125-300



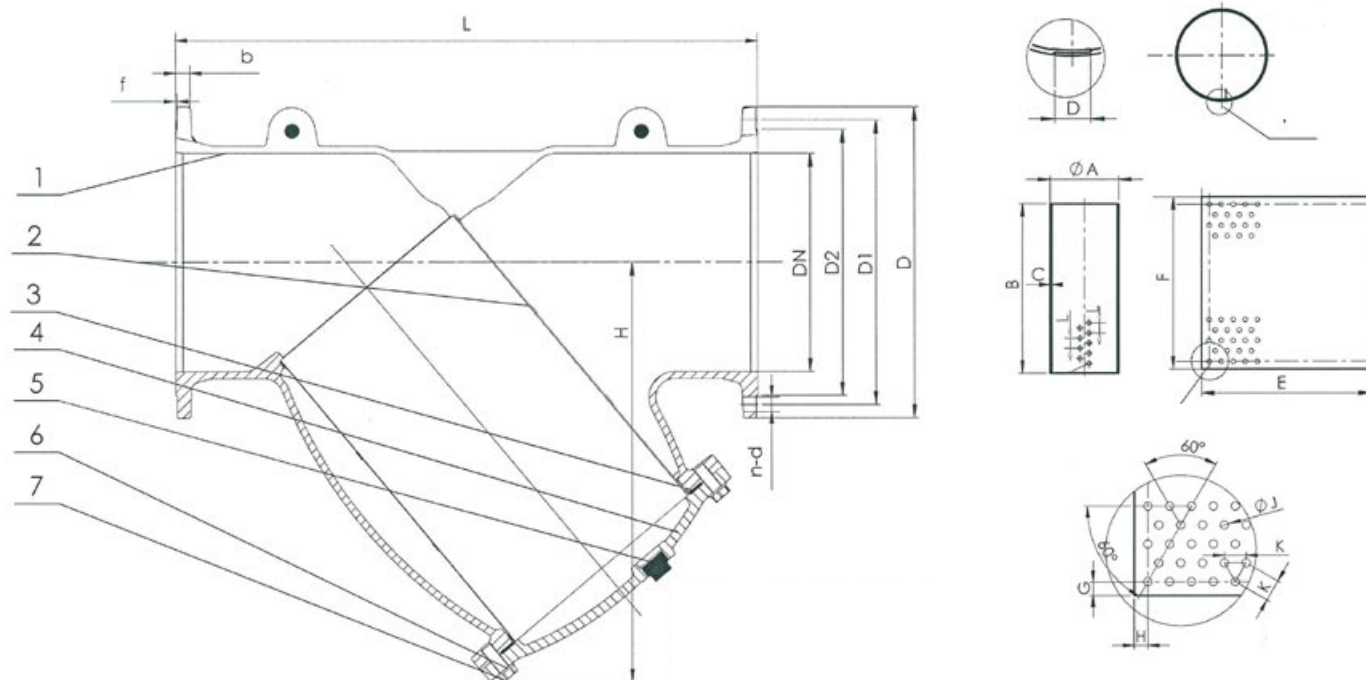
DN	PN	L(мм)	D(мм)	D1(мм)	D2(мм)	b(мм)	n-Ød(мм)	f(мм)	H(мм)	кг
125	16	400±2	250	210	184	19	8-Ø19	3	287	31
150	16	480±2	285	240	211	19	8-Ø23	3	304	40
200	16	600±2	340	295	266	20	12-Ø23	3	370.5	66,5
250	16	730±2	405	355	319	22	12-Ø28	3	469	99
300	16	850±2	460	410	370	24.5	12-Ø28	4	540	160.8

Диаметр	ØA	B	C	D	E	F	G	H	ØJ	K	L
DN125	133.5	240	1.2	8	427.2	214.2	12.9	7.5	1.5	3	8
DN150	156	233	1.2	10	499.8	221.7	5.65	7.5	1.5	3	8
DN200	208	297	1.2	8	661.1	283.8	6.6	7.5	1.5	3	10
DN250	260	356	1.2	12	828.4	346.4	4.8	7.5	1.5	3	10
DN300	312	430	1.2	12	991.7	415.7	7.15	7.5	1.5	3	10

No	Часть	Материал
1	Корпус	Ковкий чугун
2	Фильтр	AISI 304 Нержавеющая сталь
3	Уплотнение	Графит
4	Крышка	Ковкий чугун
5	Пробка	Ковкий чугун оцинкованный
6	Плоская шайба	Углеродистая сталь оцинкованная
7	Болт	Углеродистая сталь оцинкованная

РТУ-40 ФИЛЬТР

DN350-600



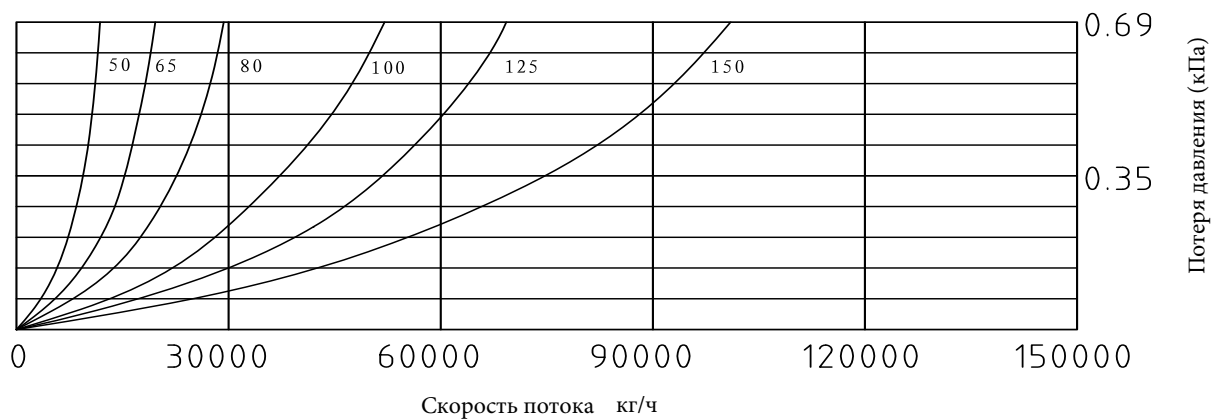
DN	PN	L(мм)	D(мм)	D1(мм)	D2(мм)	b(мм)	n-Ød(мм)	f(мм)	H(мм)	кг
350	16	838±3	520	470	429	26.5	16-Ø28	4	625	207
400	16	864±3	580	525	480	28	16-Ø31	4	715	278.7
450	16	978±3	640	585	548	30	20-Ø31	4	862	433.3
500	16	1250±3	715	650	608	31.5	20-Ø34	4	926	534
600	16	1450±3	840	770	720	36	20-Ø37	5	1057	835.8

Диаметр	ØA	B	C	D	E	F	G	H	ØJ	K	L
DN350	350	466	1.2	12	1111	453.8	6.1	7	3	4	10
DN400	412	537	1.2	10	1303.7	519.6	8.7	5	3	4	12
DN450	470	750	1	10	1485.8	732	9	3	2	3.5	12
DN500	520	800	1	10	1642.8	782	9	3	2	3.5	12
DN600	620	965	1	10	1956.8	947	9	3	2	3.5	12

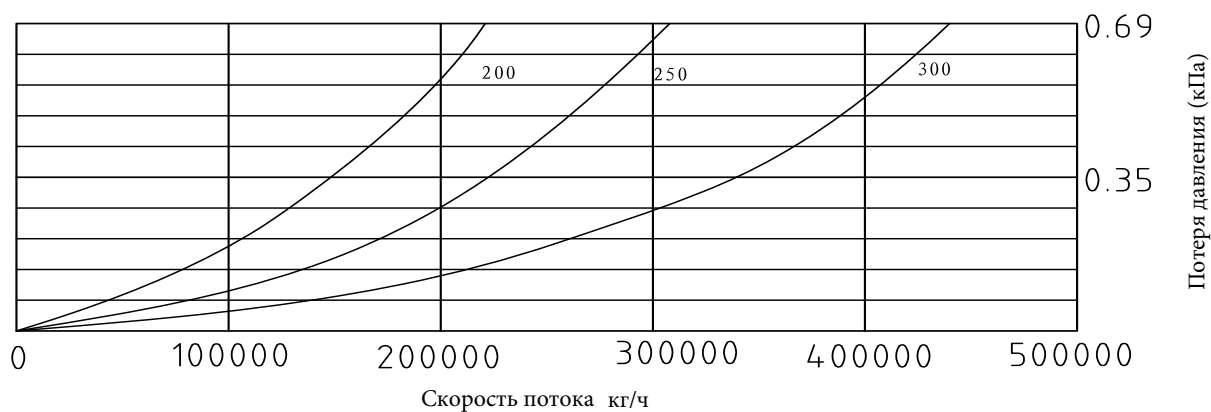
No	Часть	Материал
1	Корпус	Ковкий чугун
2	Фильтр	AISI 304 Нержавеющая сталь
3	Уплотнение	Графит
4	Крышка	Ковкий чугун
5	Пробка	Ковкий чугун оцинкованный
6	Плоская шайба	Углеродистая сталь оцинкованная
7	Болт	Углеродистая сталь оцинкованная

РТУ-40 ФИЛЬТР

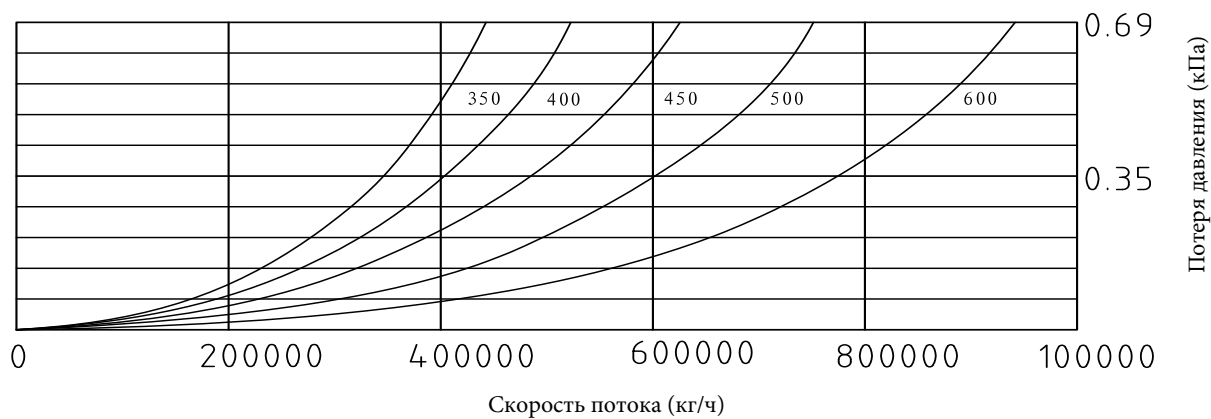
50 мм – 150 мм



200 мм – 300 мм



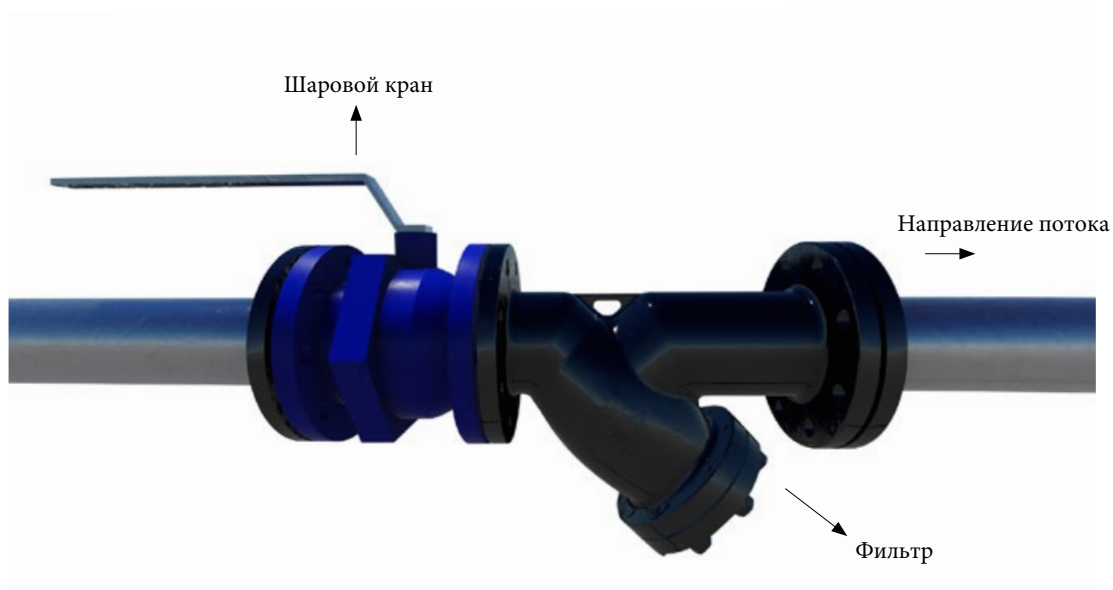
350 мм – 600 мм



1 gpm : 0,00378 м³
1 psi : 0,006895 бар
1 бар : 100 кПа

РТУ-40 ФИЛЬТР

3D ОБРАЗЕЦ ПРИМЕНЕНИЯ



При работе с холодной, горячей водой и подобными жидкостями фильтр рекомендуется устанавливать, как показано выше.



Направление фильтра на паропроводах должно быть горизонтальным, как показано на рисунке. Если он расположен вертикально, из-за конденсации может возникнуть гидравлический удар.



ЦЕНТРАЛЬНЫЙ ОФИС - ЗАВОД

Atatürk Sanayi Bölgesi Hadımköy Mahallesi Mustafa İnan Caddesi No: 44 Arnavutköy - İSTANBUL
Tel: +90 212 771 01 45 (pbx) | Fax: +90 212 771 47 27
info@ayvaz.com | www.ayvaz.com

Caserta/Italy

Tel: +39 0823 187 3988
rmolaro@ayvaz.com

Belgrad/Serbia

Tel: +381 61 658 70 52
yakbiyik@ayvaz.com

Viernheim/Germany

Tel: +49 62046014399
germany@ayvaz.com

Kiev/Ukraine

Tel: +380 44 390 57 57
info@ayvaz.com.ua

Warsaw/Poland

Tel: +48-32-783-295-1
tricorr@tricorr.eu

Dubai/U.A.E

Tel: +971 563550822
+971 501306871
mideast@ayvaz.com

Cixi City/China

Tel: +86 574-58973851
info@ayvazchina.com

Kazakhstan

Tel: +7 (701) 066 066 1
+90 (533) 760 34 66
celyas@ayvaz.com

Isperih/Bulgaria

Tel: +359 8431 27 32
office@ayvaz-n.eu