

# SA-70

## ВЛАГООТВОДЧИК

### ОБЩИЕ ХАРАКТЕРИСТИКИ

SA-70 предназначен для удаления жидкости и влаги из газовых систем и систем сжатого воздуха. Удаление жидкости происходит с помощью поплавка и соответствующего рычага. Воздух и другие газы собираются в корпусе влагоотводчика. Воздух и другие газы воздействуя на поплавок закрывают сливной клапан. Через некоторое время они охлаждаются и, следовательно, начинают конденсироваться. По мере увеличения уровня воды, поплавок всплывает, открывая клапан и выпуская образовавшуюся воду. Когда воздух снова поступает во влагоотводчик, клапан закрывается. Клапан герметичен. Этот цикл продолжается автоматически.

#### Присоединение

Резьбовое и фланцевое

### МАТЕРИАЛ КОРПУСА

#### Монтаж:

Горизонтальный и вертикальный

**Номинальный диаметр:**  
DN15 (1/2") - DN25 (1")

#### Давление:

Макс. 25 бар

#### Рабочая температура:

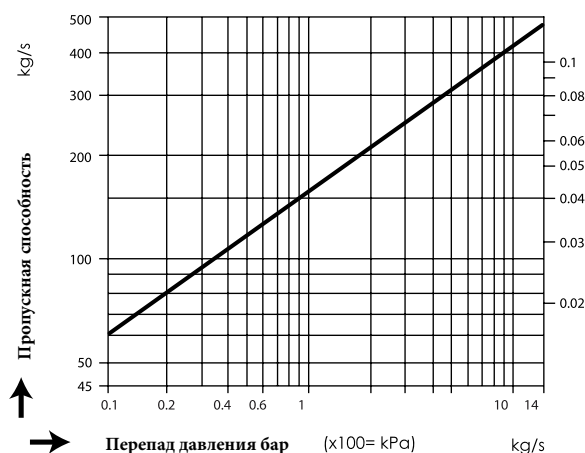
Макс. 250 °C

#### Применение:

- Компрессоры
- Теплообменники
- Нагревательные катушки
- Воздушные баки
- Воздушные сепараторы
- Воздушные карманы
- Воздухосборники
- Сушильные ролики

### Пропускная способность

(1/2" - 3/4" - 1")



# SA-70 ВЛАГООТВОДЧИК

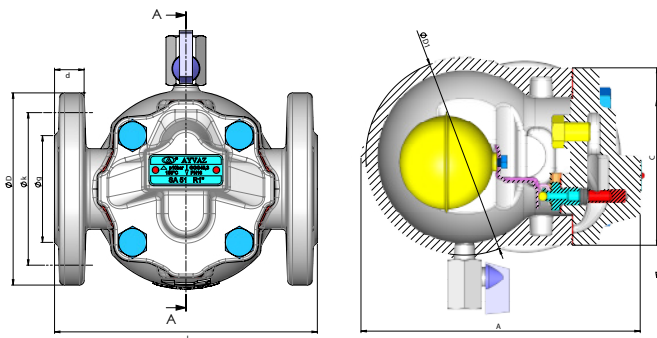
## Монтаж

SA-70 может быть установлен на трубопроводе горизонтально и вертикально. Трубопровод должен быть сконструирован с уклоном, чтобы жидкость могла непрерывно поступать во влагоотводчик без каких-либо затруднений. При образовании большого количества конденсата (особенно в воздушных баках), он может заблокировать влагоотводчик, полностью заполнив внутреннюю часть корпуса большим количеством жидкости и затопив поплавков. Для предотвращения закупорки линии необходимо установить отдельную обводную линию. Обводная линия должна быть установлена над корпусом горизонтально установленного влагоотводчика.

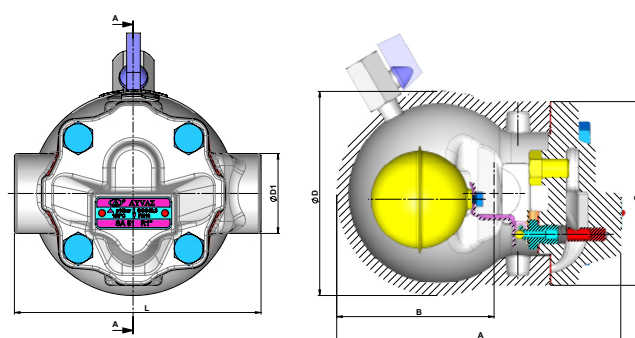
**Δр Макс.** Максимальный перепад давления из-за плотности жидкости

ПЛОТНОСТЬ	1	0,9	0,8	0,7	Меньше 0,6
Δр Максимальный перепад давления	14	14	14	9	5
Δр Минимальный перепад давления	0,1 бар				

## ФЛАНЦЕВЫЙ



## РЕЗЬБОВОЙ



ДИАМЕТР											
Диаметр	Фланцевый (мм)										
	ØD	Øk	Øg	b	D отверстий и их кол-во	A	B	C	ØD1	L	Вес (кг)
DN 15	95	65	46	14	Ø14x4	152,5	81,5	105	98	150	4,6
DN 20	105	75	56	16	Ø14x4	152,5	81,5	105	98	150	5,1
DN 25	117	85	65	17	Ø14x4	170	99,5	108	120	160	6,6

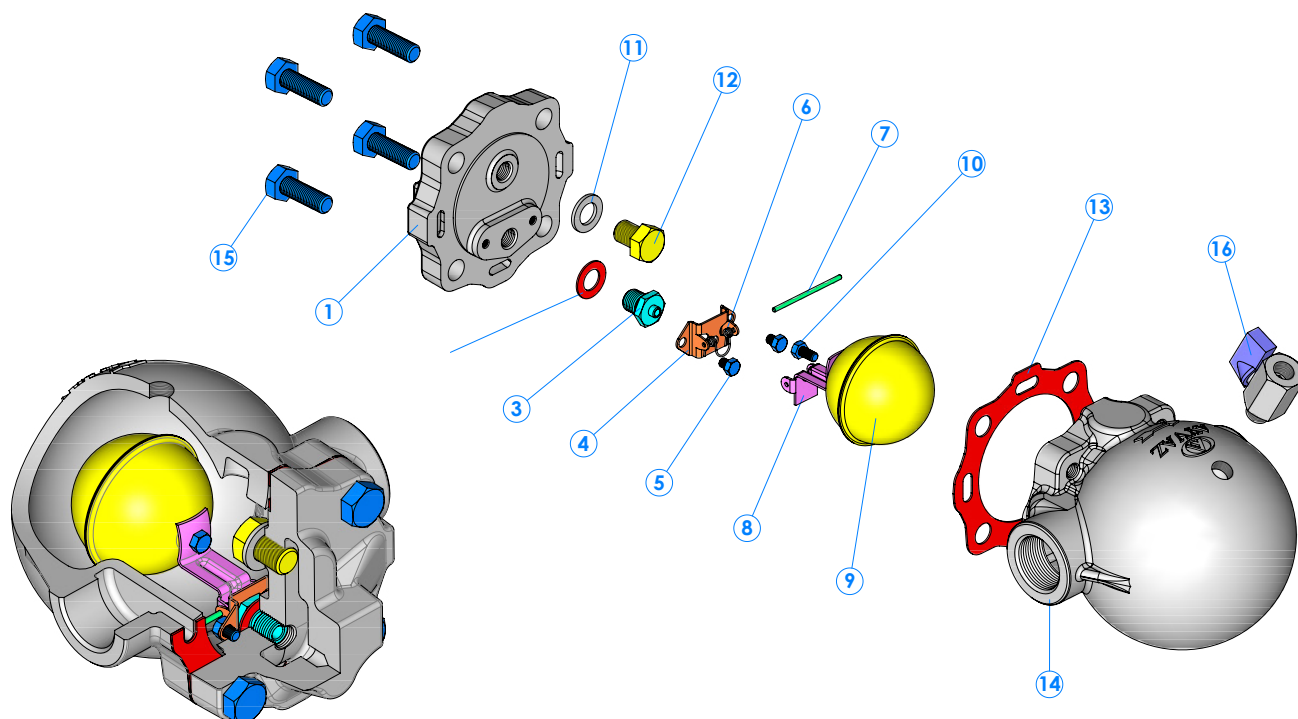
Диаметр	Резьбовой (мм)						
	A	B	C	ØD	ØD1	L	Вес (кг)
1/2"	150	81,5	108	98	40	122	3,5
3/4"	150	81,5	108	98	40	122	3,5
1"	167	92,5	108	120	47	145	4,3

Все размеры в таблице приведены в мм.

Все технические меры и изменения, которые должны быть сделаны в процессе производства, являются собственностью Ауваз.

# SA-70 ВЛАГООТВОДЧИК

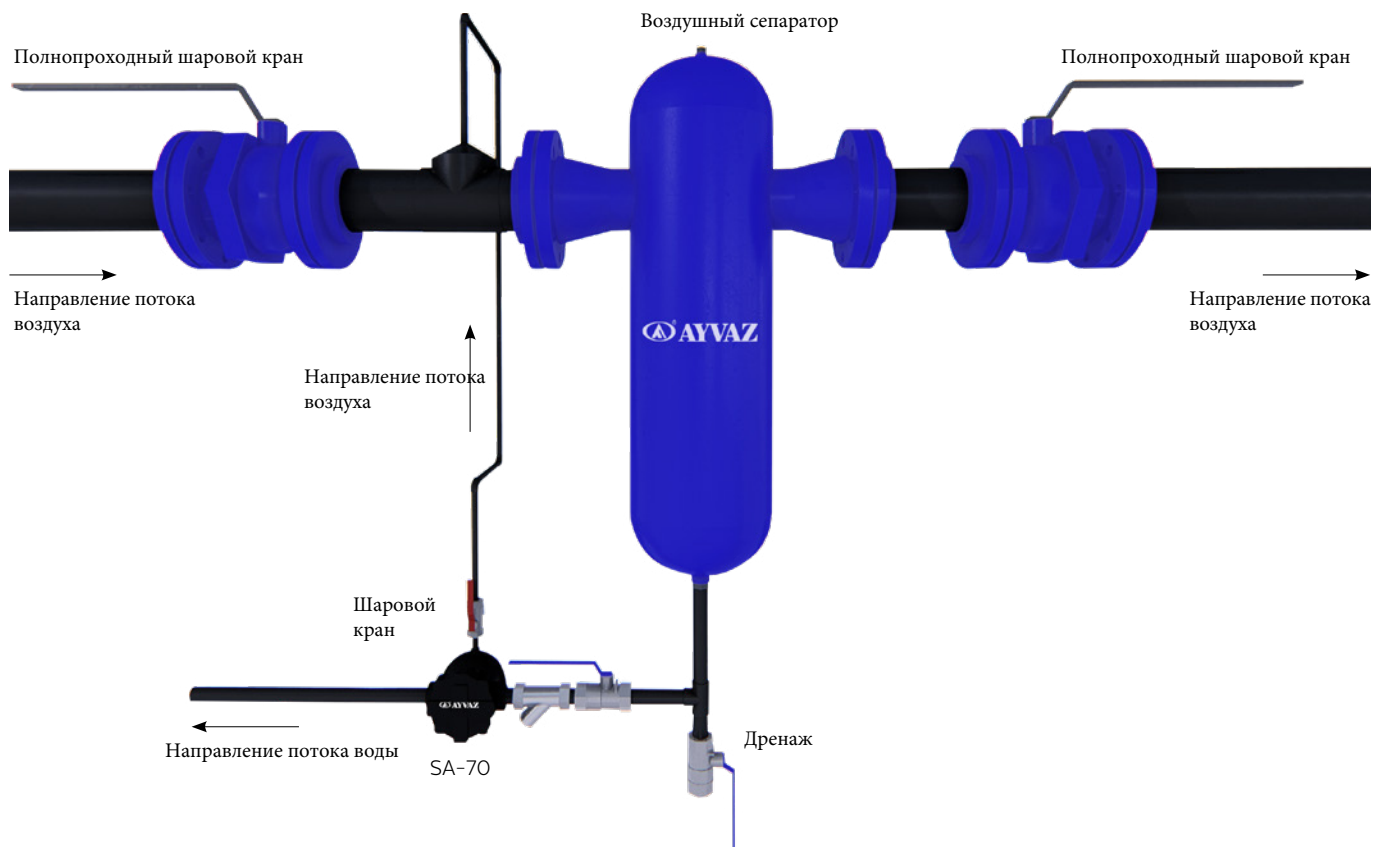
## КОНСТРУКЦИЯ УСТРОЙСТВА



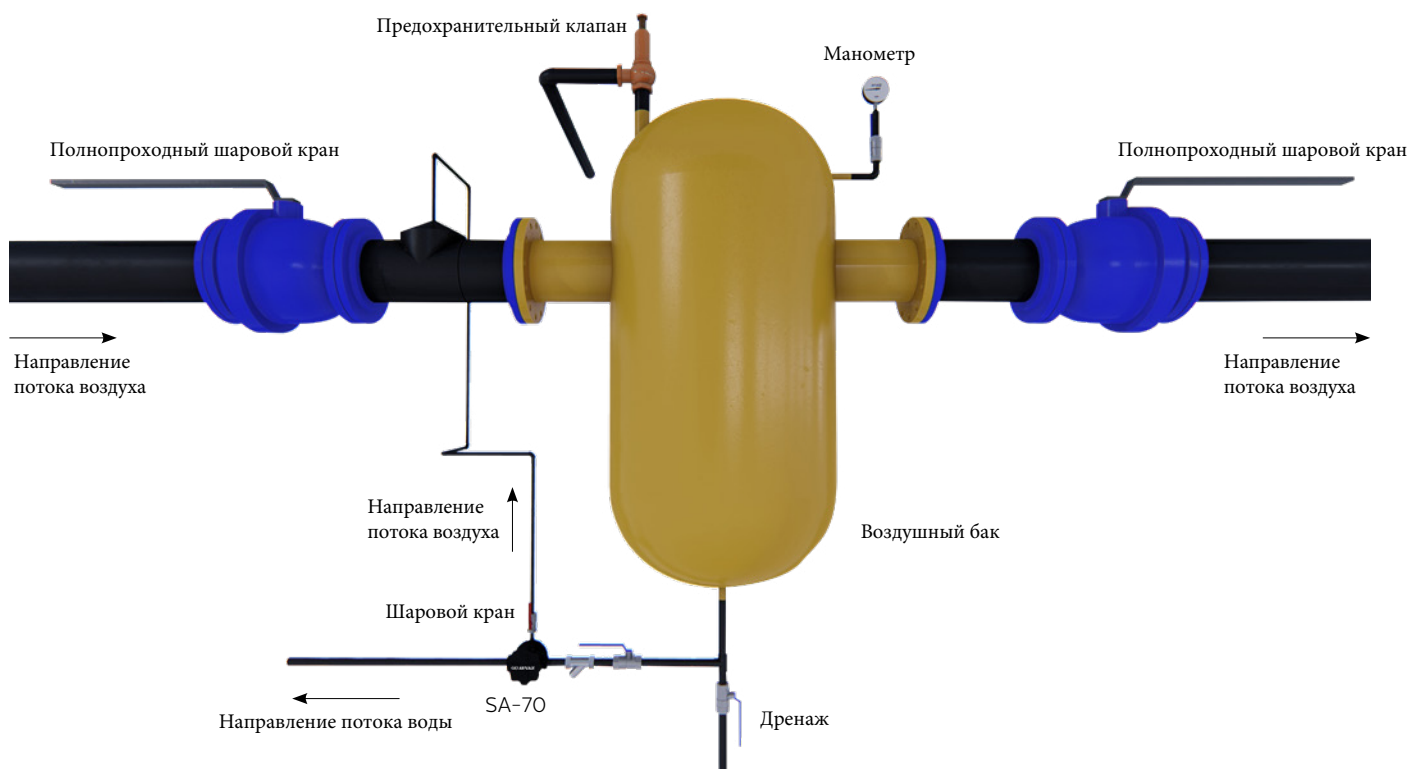
PART LIST		
No	НАИМЕНОВАНИЕ ЧАСТИ	МАТЕРИАЛ
1	Крышка	Чугун
2	Уплотнение седла	Нержавеющая сталь
3	Седло поплавка	Нержавеющая сталь
4	Подшипник рычага поплавка	Нержавеющая сталь
5	Болт А.К.В. М5	Нержавеющая сталь
6	Пружина	Пружинная сталь
7	Стержень поплавка	Нержавеющая сталь
8	Рычаг поплавка	Нержавеющая сталь
9	Поплавок	Нержавеющая сталь
10	Болт А.К.В. М5	Нержавеющая сталь
11	Шайба	Нержавеющая сталь
12	Болт А.К.В. М12	Нержавеющая сталь
13	Уплотнение крышки	%94 Чистый графит
14	Корпус	Чугун
15	Болт А.К.В. М10	8.8
16	Шаровой кран 1/4"	Нержавеющая сталь

## SA-70 ВЛАГООТВОДЧИК

### ОБРАЗЕЦ ПРИМЕНЕНИЯ С СЕПАРАТОРОМ ВОЗДУХА

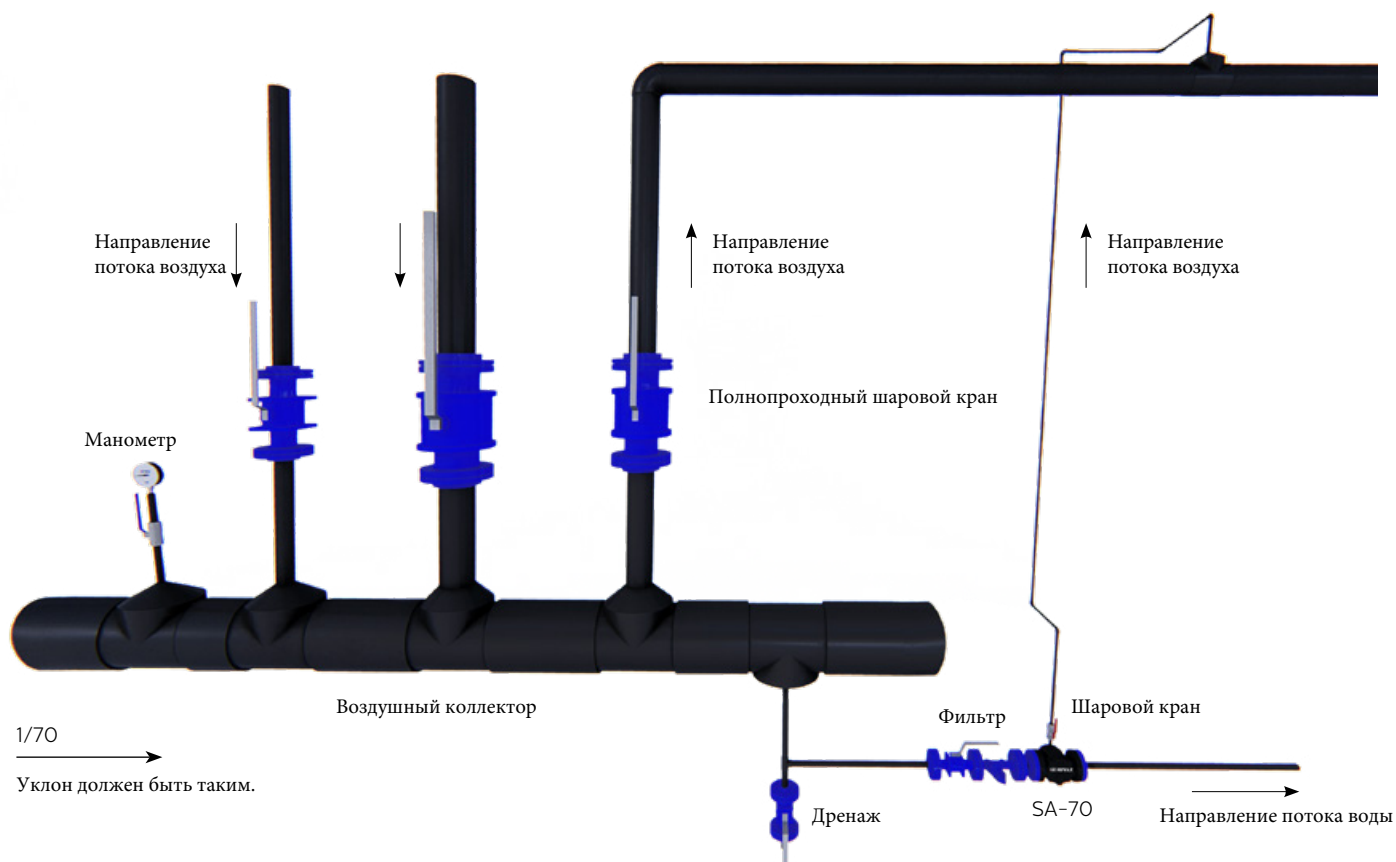


### ОБРАЗЕЦ ПРИМЕНЕНИЯ С ВОЗДУШНЫМ БАКОМ

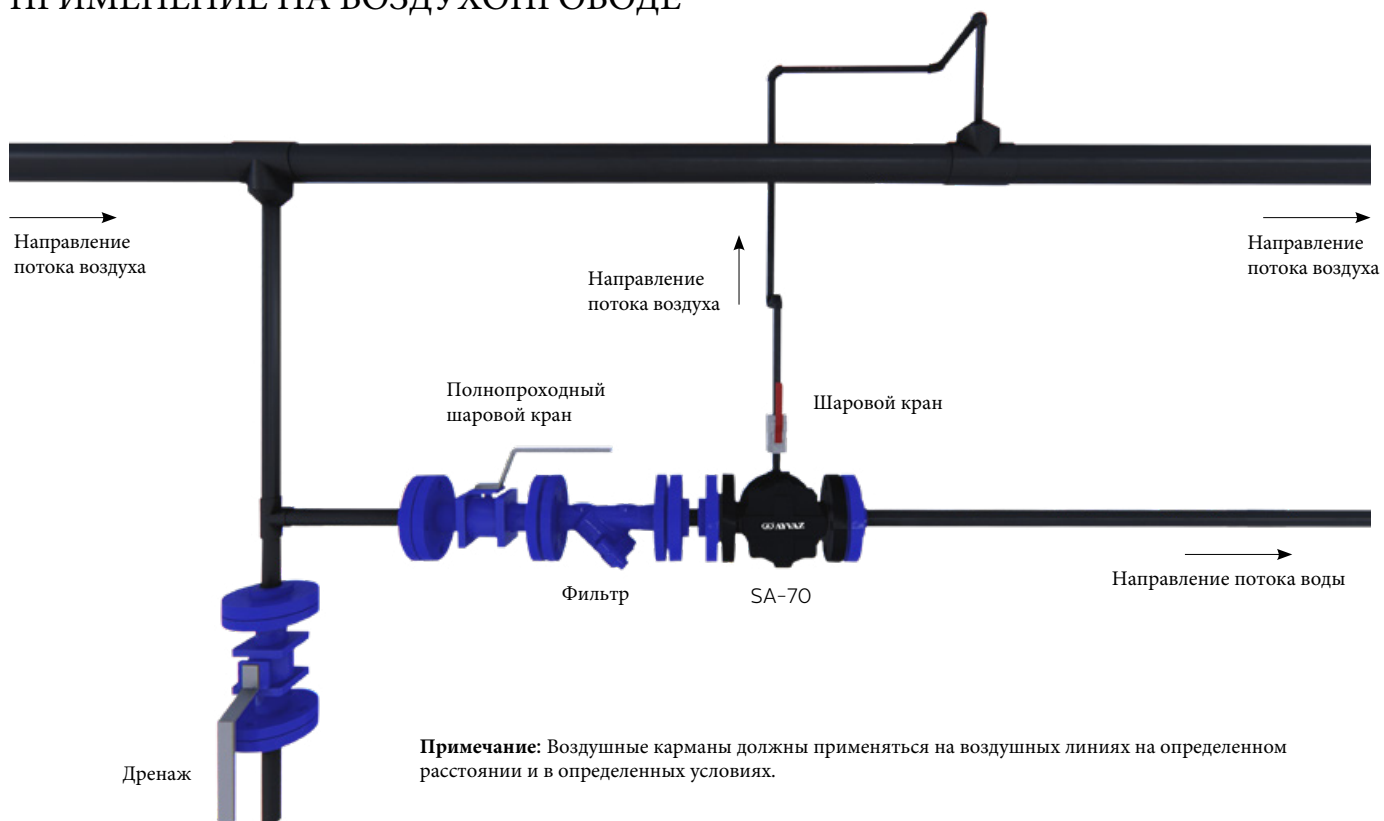


## SA-70 ВЛАГООТВОДЧИК

### ОБРАЗЕЦ ПРИМЕНЕНИЯ С ВОЗДУШНЫМ КОЛЛЕКТОРОМ



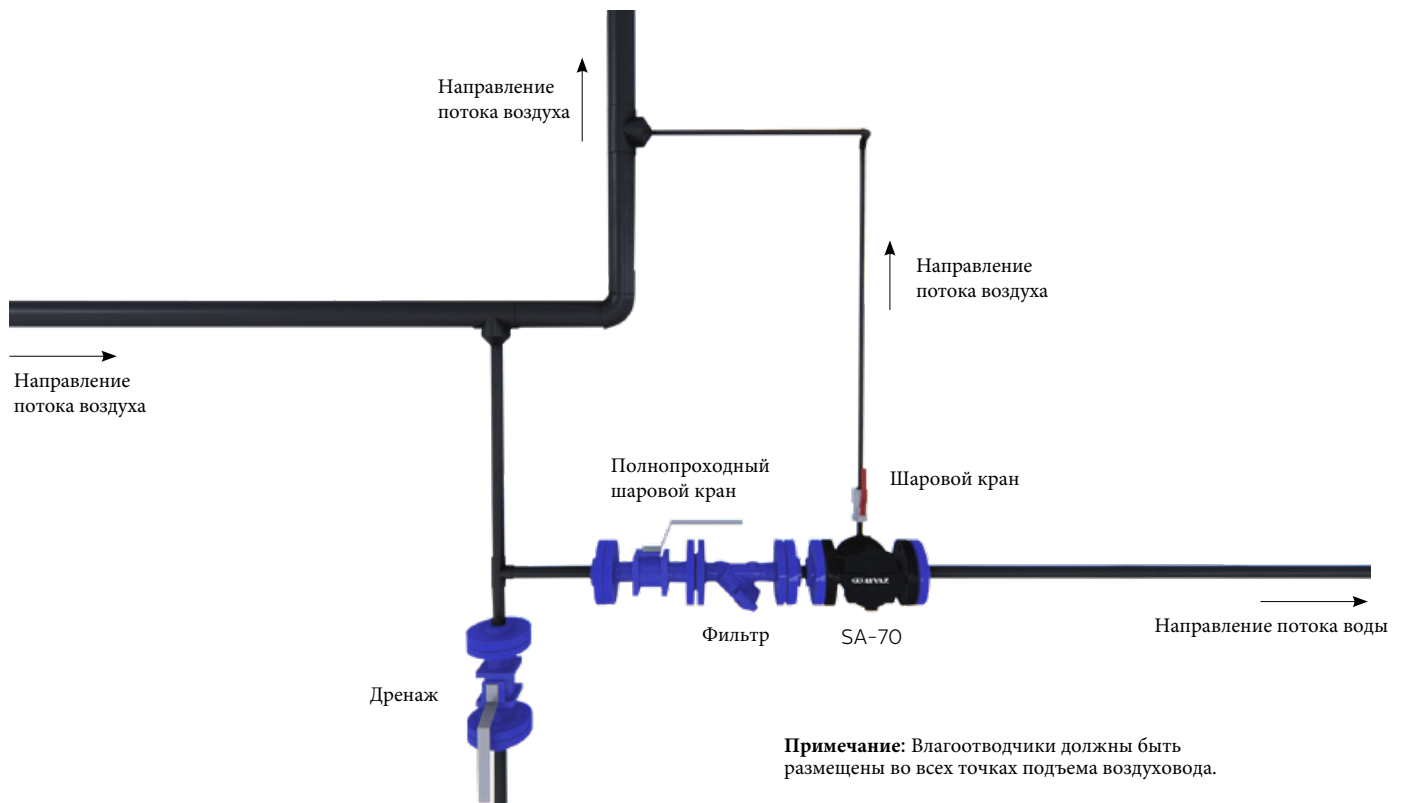
### ПРИМЕНЕНИЕ НА ВОЗДУХОПРОВОДЕ



**Примечание:** Воздушные карманы должны применяться на воздушных линиях на определенном расстоянии и в определенных условиях.

# SA-70 ВЛАГООТВОДЧИК

## ПРИМЕНЕНИЕ НА ВОЗДУХОПРОВОДЕ-2



## ПРИМЕНЕНИЕ НА ТУПИКОВОМ УЧАСТКЕ ЛИНИИ



## SA-70 ВЛАГОТВОДЧИК ПОПЛАВКОВОГО ТИПА



**Cona  
Caserta/Italy**

Tel: +39 0823 187 3988  
rmolaro@ayvaz.com

**Ayvaz Germany  
Vierenheim/Germany**

Tel: +49 62046014399  
germany@ayvaz.com

**Ayvaz Ukraine  
Kiev/Ukraine**

Tel: +380 44 390 57 57  
info@ayvaz.com.ua

**Tricorr  
Warsaw/Poland**

Tel: +48-32-783-295-1  
tricorr@tricorr.eu

**Ayvaz Bakü  
Bakü/Azerbaijan**

Tel: +99(455) 579-84-32  
ahayatov@ayvaz.com

**Haci Ayvaz M.E.  
Dubai/U.A.E**

Tel: +971 563550822  
+971 501306871  
mideast@ayvaz.com

**Ayvaz China  
Cixi City/China**

Tel: +86 0574 5897 3851  
info@ayvazchina.com

**Ayvaz Kazakhstan LLP  
Almaty/Kazakhstan**

Tel: +7 (727) 327 97 57  
info\_kz@ayvaz.com  
www.ayvaz.kz

**Ayvaz N  
Isperih/Bulgaria**

Tel: +359 8431 27 32  
office@ayvaz-n.eu

**Ayvaz Serbia  
Belgrad/Serbia**

Tel: +381 61 658 70 52  
yakbiyik@ayvaz.com