



SC-201

## ОБРАТНЫЙ КЛАПАН ПОВОРОТНОГО ТИПА

### ОБЩИЕ ХАРАКТЕРИСТИКИ

Обратные клапаны являются арматурой общего назначения и применяются при работе с жидкостями, газами, конденсатом и воздухом. Они повышают эксплуатационную безопасность и могут заменить более сложную арматуру. Поворотные обратные клапаны Ayvaz SC-201 имеют серьезные преимущества, такие как легкий и быстрый монтаж и экономия места.

Рабочая часть обратных клапанов представляет собой шарнирный клапан. Этот клапан может свободно перемещаться на шарнирном пальце по одной оси. Регулирует движение жидкости автоматически. Когда жидкость течет в направлении стрелки, заслонка открывается, чтобы обеспечить проход. Если поток идет в противоположном направлении, заслонка закрывается. Таким образом, поток на линии, на которой установлен обратный клапан, является односторонним.

#### Материал устройства

Корпус: AISI 304/316 Нержавеющая сталь  
Крышка: AISI 304/316 Нержавеющая сталь

#### Соединение:

Резьбовое- BSPT

#### Номинальный диаметр:

DN15 (1/2") - DN50 (2")

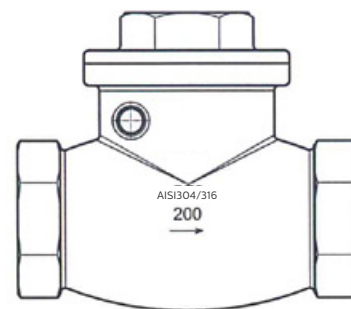
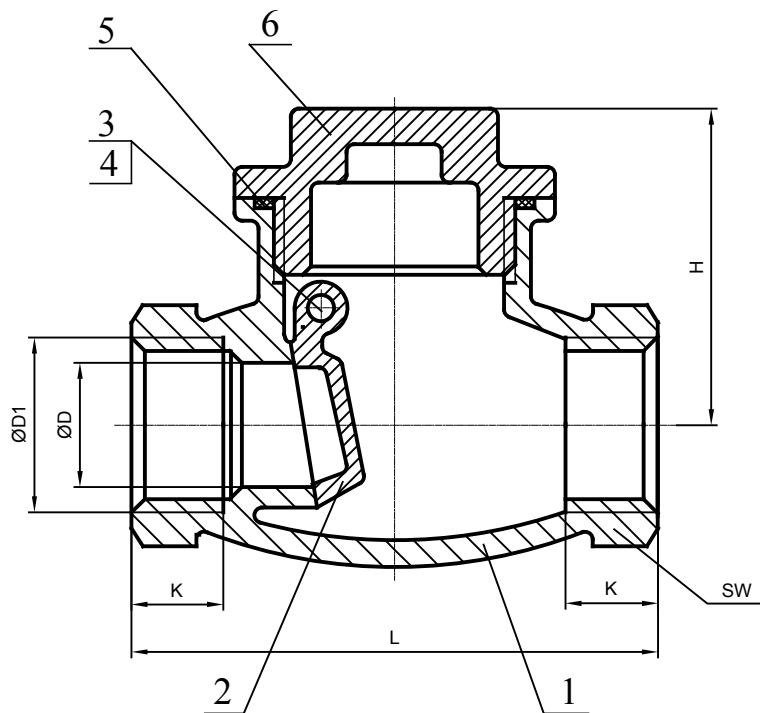
Класс давления: PN 16

Рабочая температура: 180 °C

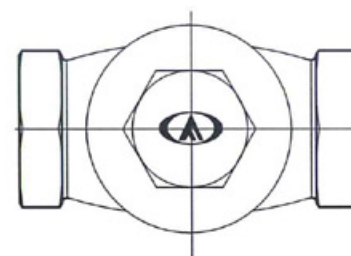
#### Области применения:

- Водоконденсатные линии
- Системы отопления, охлаждения и кондиционирования
- Городские водопроводы
- Воздушные установки
- Бумажная фабрика
- Электростанции
- Верфи и судостроение
- Судовые механические и охлаждающие системы
- Минеральная и нефтяная промышленность
- Текстильная промышленность

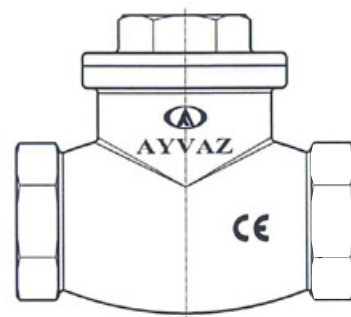
# SC-201 ОБРАТНЫЙ КЛАПАН ПОВОРОТНОГО ТИПА



БОКОВАЯ ЧАСТЬ



ВЕРХ



задняя часть

№	Часть	Материал
1	Корпус	AISI 304/3016
2	Диск	AISI 304/3016
3	Заглушка	AISI 304/3016
4	Уплотнение заглушки	PTFE
5	Уплотнение корпуса	PTFE
6	Крышка	AISI 304/3016

Диаметр	Ø D1	d	SW	K	L	H	Кг
1/4"	28	10	25	10,5	63	42	0,23
3/8"	28	12	25	11	63	42	0,26
1/2"	28	15	25	11,5	63	42	0,27
3/4"	35	20	31	14	78	46	0,35
1"	42,5	25	38	14,5	87	50	0,54
1 1/4"	55	32	50	17	100	54	0,81
1 1/2"	62	40	55	17	115	64	1,01
2"	76	50	67	18	135	71	1,62

\* Все размеры указаны в мм.

# SC-201 ОБРАТНЫЙ КЛАПАН ПОВОРОТНОГО ТИПА

---

## ОБРАТНЫЙ КЛАПАН ПОВОРОТНОГО ТИПА



### ЦЕНТРАЛЬНЫЙ ОФИС - ЗАВОД

Atatürk Sanayi Bölgesi Hadımköy Mahallesi Mustafa İnan Caddesi No: 44 Arnavutköy - İSTANBUL  
Tel: +90 212 771 01 45 (pbx) | Fax: +90 212 771 47 27  
info@ayvaz.com | www.ayvaz.com

**Cona**  
**Caserta/Italy**

Tel: +39 0823 187 3988  
rmolaro@ayvaz.com

**Ayvaz Serbia**  
**Belgrad/Serbia**

Tel: +381 61 658 70 52  
yakbiyik@ayvaz.com

**Ayvaz Germany**  
**Viernheim/Germany**

Tel: +49 62046014399  
germany@ayvaz.com

**Ayvaz Ukraine**  
**Kiev/Ukraine**

Tel: +380 44 390 57 57  
info@ayvaz.com.ua

**Tricorr**  
**Warsaw/Poland**

Tel: +48-32-783-295-1  
tricorr@tricorr.eu

**Hacı Ayvaz M.E.**  
**Dubai/U.A.E**

Tel: +971 563550822  
+971 501306871  
mideast@ayvaz.com

**Ayvaz China**  
**Cixi City/China**

Tel: +86 0574 5897 3851  
info@ayvazchina.com

**Ayvaz Kazakhstan LLP**  
**Almaty/Kazakhstan**

Tel: +7 (727) 327 97 57  
info\_kz@ayvaz.com  
www.ayvaz.kz

**Ayvaz N**  
**İsperih/Bulgaria**

Tel: +359 8431 27 32  
office@ayvaz-n.eu