

SFK-61

КОНДЕНСАТООТВОДЧИК СО СВОБОДНОПЛАВАЮЩИМ ПОПЛАВКОМ

ОБЩИЕ ХАРАКТЕРИСТИКИ

Конденсатоотводчики этого типа не содержат рычага внутри, движущаяся часть - это сам поплавок. Поплавок изготовлен из нержавеющей стали высокого качества. Размерный допуск поплавка очень низкий.

Корпус и крышка:	Нержавеющая сталь AISI 316
Внутр. части и поплавок:	Нержавеющая сталь - AISI 316Ti
Макс. рабочее давление:	25 бар
Макс. рабочая температура:	220 °C
ΔP:	4.5 / 8 / 10 / 14 бар
Соединение:	Фланцевое и резьбовое

Эксплуатация

Пока конденсатоотводчик холодный, выпускное отверстие широко открыто для непрерывной выгрузки исходного воздуха. Когда холодный конденсат попадает в конденсатоотводчик, поплавок поднимается, чтобы обеспечить отвод конденсата и воздуха из отверстия клапана.

После того, как весь исходный воздух и холодный конденсат выпущены, оборудование, подключенное к конденсатоотводчику, достигает рабочей температуры.

В этом случае количество конденсата падает, а температура повышается. Пар попадает в конденсатоотводчик вместе с конденсатом, горячий конденсат нагревает выпускное отверстие, и оно закрывается, прежде чем пар сможет выйти.

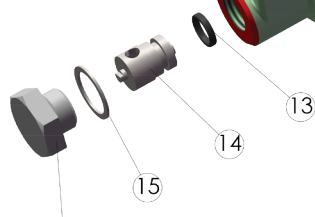
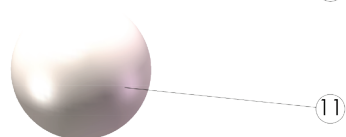
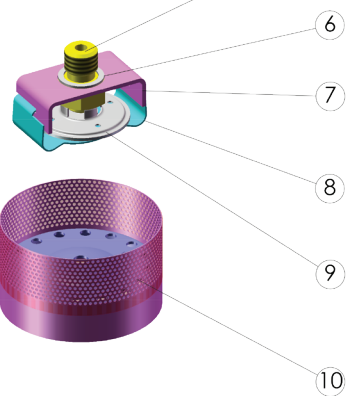
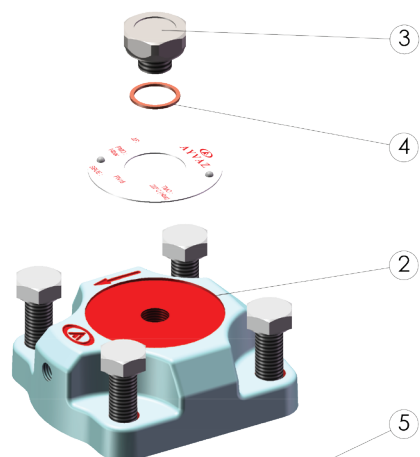
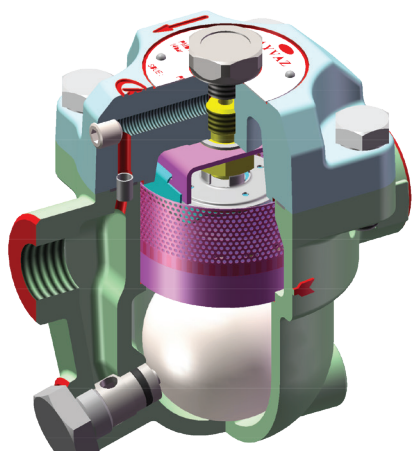
Поплавок можно регулировать в зависимости от скорости потока конденсата. Чтобы предотвратить утечку пара, выпускное отверстие всегда находится под определенным уровнем воды вместе с металлическим уплотнением.

В случаях, когда отвод конденсата осуществляется из сушильных цилиндров, для предотвращения появления паровых пробок создается байпасная линия. Её целью является отвод пара до появления конденсата.

Преимущества

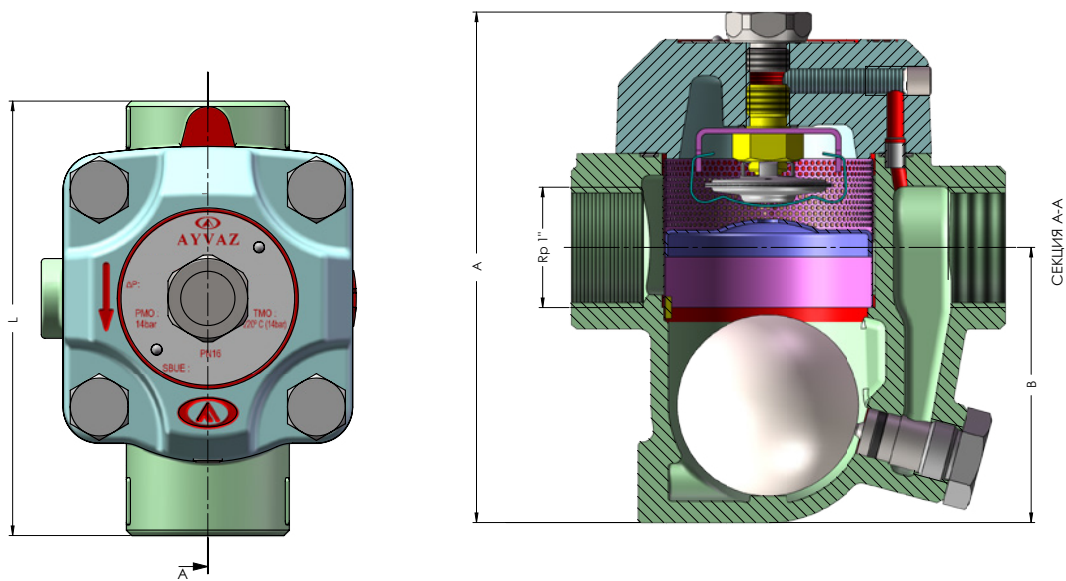
- 1 - Низкая стоимость монтажа и оборудования
- 2 - Экономия места, компактная конструкция
- 3 - Встроенный фильтр
- 4 - Однородное истирание на поверхностях
- 5 - Низкая вероятность отказа одной подвижной части
- 6 - Низкая стоимость обслуживания
- 7 - Сопротивление к гидравлическому удару

SFK-61 КОНДЕНСАТООТВОДЧИК СО СВОБОДНОПЛАВАЮЩИМ ПОПЛАВКОМ

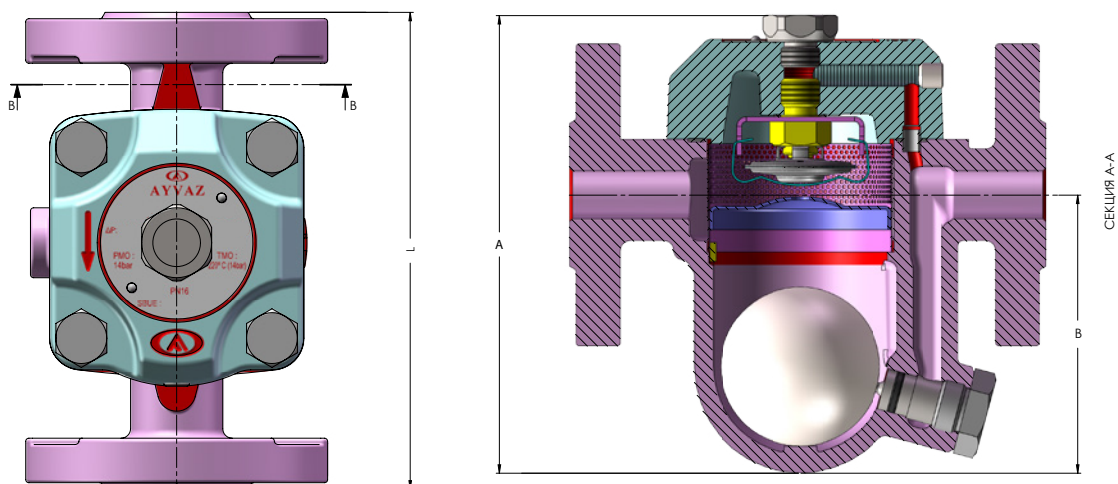


No	ЧАСТИ	МАТЕРИАЛ
1	Корпус	AISI 316 Нержавеющая сталь
2	Крышка	AISI 316 Нержавеющая сталь
3	Заглушка	Нержавеющая сталь
4	Уплотнение заглушки	Медь
5	Выпускное отверстие седла	Нержавеющая сталь
6	Уплотнение седла	Нержавеющая сталь
7	Нижняя часть термостатического блока	Нержавеющая сталь
8	Верхняя часть термостатического блока	AISI 301L Нерж. сталь
9	Термостатическая капсула	Нержавеющая сталь
10	Фильтр	Нержавеющая сталь
11	Поплавок	AISI 316Ti
12	Уплотнение крышки	Графит
13	Уплотнительное кольцо	Витон
14	Выпускное отверстие (сопло)	AISI 431 Нержавеющая сталь
15	Уплотнение пробки	Медь
16	Пробка	Нержавеющая сталь

SFK-61 КОНДЕНСАТООТВОДЧИК СО СВОБОДНОПЛАВАЮЩИМ ПОПЛАВКОМ



DN (мм)	A	B	L
15	134	73,5	120
20	134	73,5	120
25	141	76	120

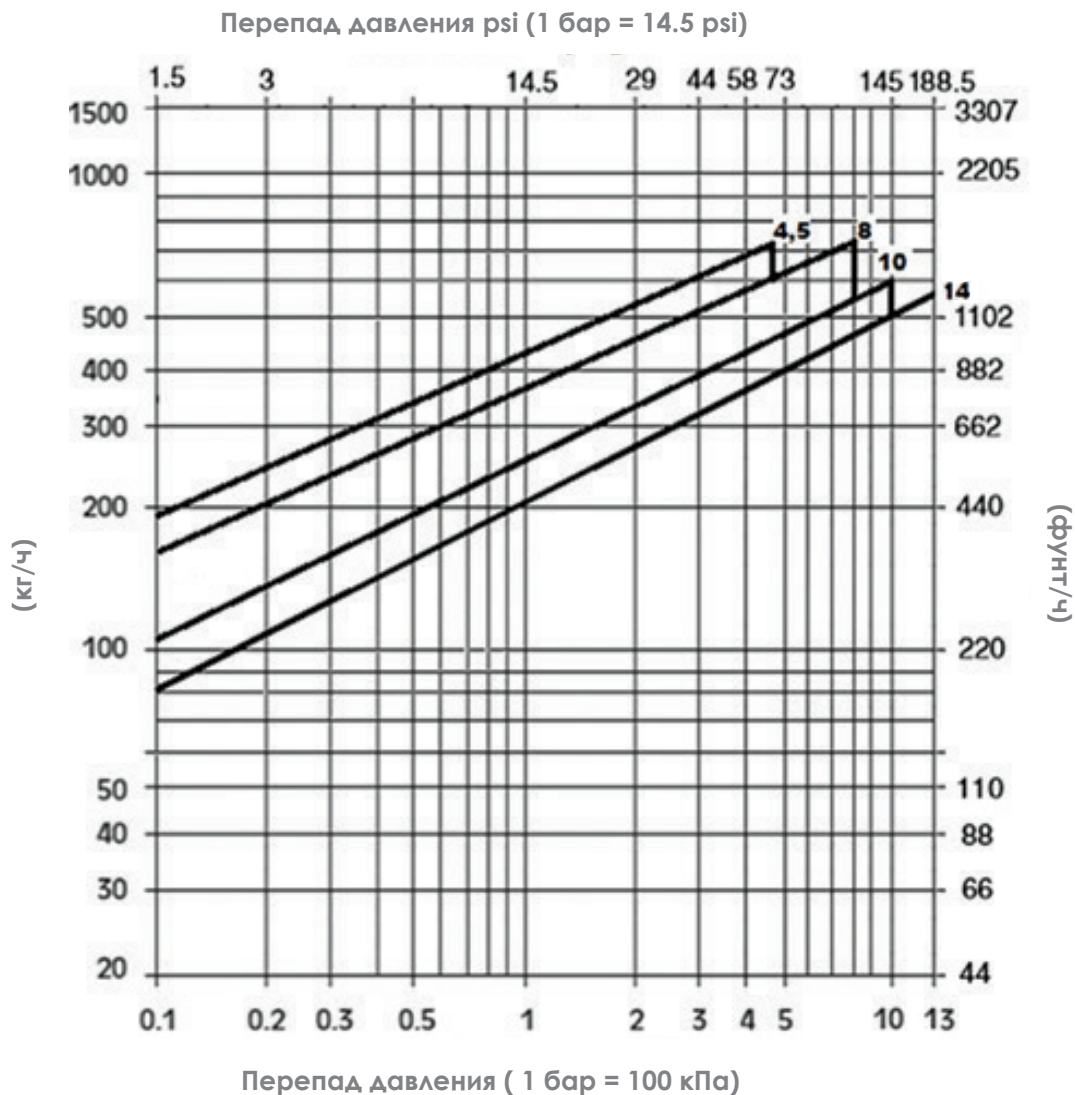


DN (мм)	A	B	L
15	144	87,5	150
20	152	93,5	150
25	169	98	160

SFK-61 КОНДЕНСАТООТВОДЧИК СО СВОБОДНОПЛАВАЮЩИМ ПОПЛАВКОМ

Пропускная способность

(1/2" - 3/4" - 1"
(DN15 - DN20 - DN25)



ЦЕНТРАЛЬНЫЙ ОФИС - ЗАВОД

Atatürk Sanayi Bölgesi Hadımköy Mahallesi Mustafa İnan Caddesi No: 44 Arnavutköy - İSTANBUL
Tel: +90 212 771 01 45 (pbx) | Fax: +90 212 771 47 27
info@ayvaz.com | www.ayvaz.com

Cona
Caserta/Italy
Tel: +39 0823 187 3988
rmolaro@ayvaz.com

Ayvaz Serbia
Belgrad/Serbia
Tel: +381 61 658 70 52
yakbiyik@ayvaz.com

Ayvaz Germany
Vierenheim/Germany
Tel: +49 62046014399
germany@ayvaz.com

Ayvaz Ukraine
Kiev/Ukraine
Tel: +380 44 390 57 57
info@ayvaz.com.ua

Tricorr
Warsaw/Poland
Tel: +48-32-783-295-1
tricorr@tricorr.eu

Hacı Ayvaz M.E.
Dubai/U.A.E
Tel: +971 563550822
+971 501306871
mideast@ayvaz.com

Ayvaz China
Cixi City/China
Tel: +86 0574 5897 3851
info@ayvazchina.com

Ayvaz Kazakhstan LLP
Almaty/Kazakhstan
Tel: +7 (727) 327 97 57
info_kz@ayvaz.com
www.ayvaz.kz

Ayvaz N
İsperih/Bulgaria
Tel: +359 8431 27 32
office@ayvaz-n.eu