

SK-80

ПОПЛАВКОВЫЙ КОНДЕНСАТООТВОДЧИК

ОБЩИЕ ХАРАКТЕРИСТИКИ

Поплавковый конденсатоотводчик SK-80 предназначен для отведения конденсата посредством поплавкового механизма. Во время пуска системы, пока система не нагрелась встроенный термостатический воздушник отводит скопившийся воздух и неконденсируемые газы. Система нагревается, внутри конденсатоотводчика попадает пар, капсула расширяется и закрывает клапан. По мере того, как конденсат заполняет корпус конденсатоотводчика, поплавок всплывает, открывая клапан и выпуская конденсат. Как только весь конденсат отводится, конденсатоотводчик наполняется паром. В это время поплавок опускается, закрывая клапан.

Монтаж:

SK-80 можно устанавливать горизонтально справа налево или наоборот. Если это не указано в листе заказа, то вариант по умолчанию — это справа налево.

Особенности устройства:

Корпус: Ковкий чугун GGG 40.3

Крышка: Ковкий чугун GGG 40.3

Внутренние части и поплавок:

Нержавеющая сталь AISI 304

Соединение: Фланцевое

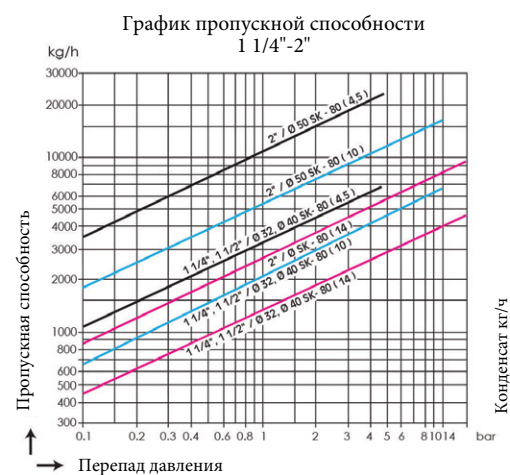
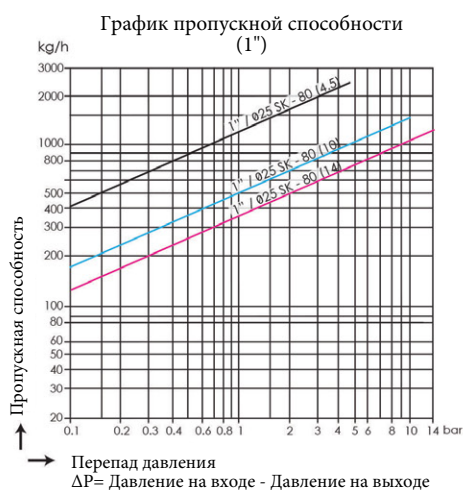


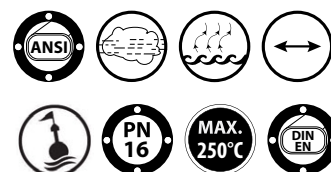
График пропускной способности:

Красная линия: $\Delta p = 14$ бар

Синяя линия: $\Delta p = 10$ бар

Черная линия: $\Delta p = 4.5$ бар

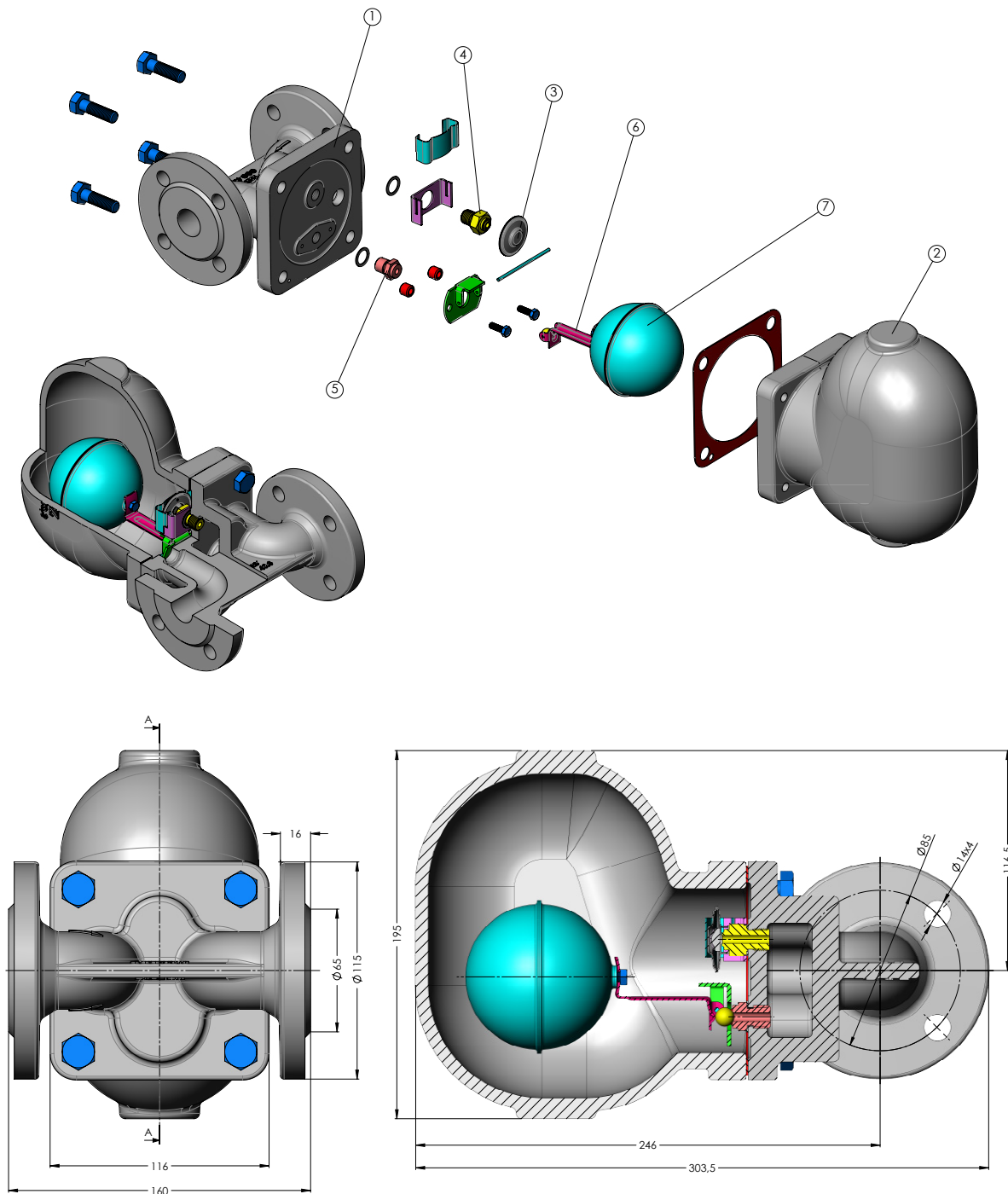
УСЛОВИЯ ЭКСПЛУАТАЦИИ	
Макс. рабочее давление	16 бар
Макс. перепад давления (ΔP)	4.5-10-14 бар
Макс. рабочая температура	250 °C



* Пожалуйста, свяжитесь с нашим отделом продаж для заказа конденсатоотводчиков различных диаметров и давления.

SK-80 ПОПЛАВКОВЫЙ КОНДЕНСАТООТВОДЧИК

DN25 ТЕХНИЧЕСКИЕ ХАРАКТЕРИСТИКИ

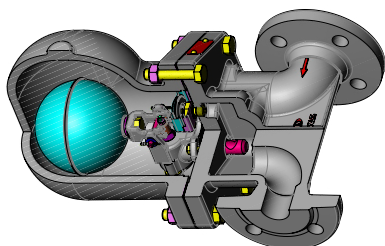
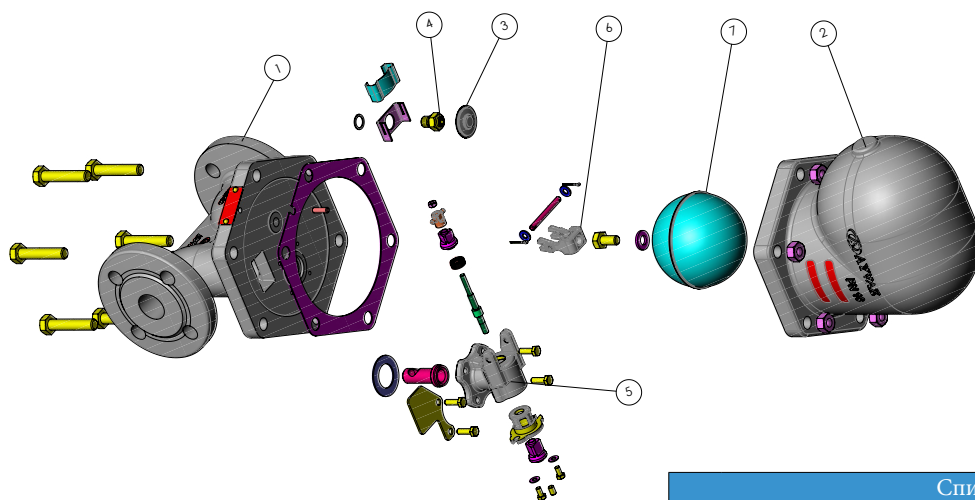


СПИСОК ЧАСТЕЙ		
No	Наименование	Материал
1	Корпус	GGG 40.3
2	Крышка	GGG 40.3
3	Термостатическая капсула	Нержавеющая сталь
4	Седло капсулы	AISI 304 Нержавеющая сталь
5	Седло поплавка	AISI 304 Нержавеющая сталь
6	Рычаг поплавка	AISI 304 Нержавеющая сталь
7	Поплавок	AISI 304 Нержавеющая сталь

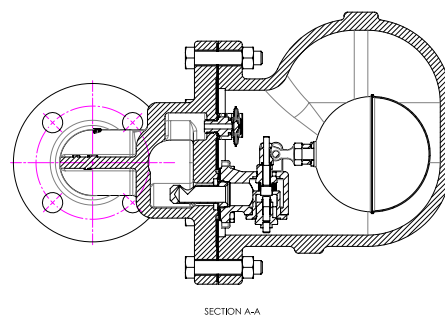
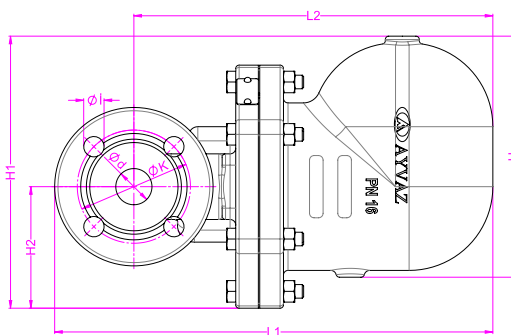
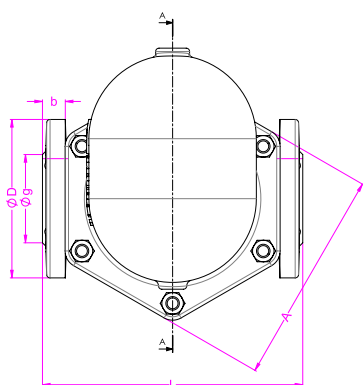
Все размеры указаны в мм.

SK-80 ПОПЛАВКОВЫЙ КОНДЕНСАТООТВОДЧИК

DN32-40-50 ТЕХНИЧЕСКИЕ ХАРАКТЕРИСТИКИ



Список частей		
No	Наименование	Материал
1	Корпус	GGG 40.3
2	Крышка	GGG 40.3
3	Термостатическая капсула	Нержавеющая сталь
4	Седло капсулы	AISI 304 Нержавеющая сталь
5	Клапан	Нержавеющая сталь
6	Рычаг поплавка	AISI 304 Нержавеющая сталь
7	Поплавок	AISI 304 Нержавеющая сталь



D	ØD	Øk	Øg	Øb	Ø lxn	A	H1	H2	H	L1	L2	L
32	140	100	78	20	18x4	190	241	108	213	388	318	230
40	150	110	88	20	18x4	190	241	108	213	393	318	230
50	165	125	102	22	18x4	220	262	124	230	417	335	230

Все размеры указаны в мм.

SK-80 ПОПЛАВКОВЫЙ КОНДЕНСАТООТВОДЧИК

SK-80 ПОПЛАВКОВЫЙ КОНДЕНСАТООТВОДЧИК



Cona
Caserta/Italy
Tel: +39 0823 187 3988
rmolaro@ayvaz.com

Ayvaz Germany
Viernheim/Germany
Tel: +49 62046014399
germany@ayvaz.com

Ayvaz Ukraine
Kiev/Ukraine
Tel: +380 44 390 57 57
info@ayvaz.com.ua

Tricorr
Warsaw/Poland
Tel: +48-32-783-295-1
tricorr@tricorr.eu

Ayvaz Bakü
Bakü/Azerbaijan
Tel: +99(455) 579-84-32
ahayatov@ayvaz.com

Haci Ayvaz M.E.
Dubai/U.A.E
Tel: +971 563550822
+971 501306871
mideast@ayvaz.com

Ayvaz China
Cixi City/China
Tel: +86 0574 5897 3851
info@ayvazchina.com

Ayvaz Kazakhstan LLP
Almaty/Kazakhstan
Tel: +7 (727) 327 97 57
info_kz@ayvaz.com
www.ayvaz.kz

Ayvaz N
Isperih/Bulgaria
Tel: +359 8431 27 32
office@ayvaz-n.eu

Ayvaz Serbia
Belgrad/Serbia
Tel: +381 61 658 70 52
yakbiyik@ayvaz.com