



РЕДУКТОР ДАВЛЕНИЯ СОЛЕНОИДНОГО УПРАВЛЕНИЯ

ОБЩИЕ ХАРАКТЕРИСТИКИ

Редуктор давления с соленоидным управлением регулирует давление на выходе и работает от внешнего источника питания. Пилот, установленный на нем, гарантирует, что высокое давление на входе остается постоянным, регулируя желаемое значение давления на выходе. На него не влияют изменения давления и расхода. Возможно дистанционное управление соленоидной катушкой. Управление этими клапанами обеспечивается с помощью устройства управления, реле времени, переключателя, блока управления PLC и т. д.

Технические характеристики

- Простая и точная настройка на требуемое давление
- Снижение давления не зависимо от изменений давления и расхода в системе
- Ручное открытие и закрытие
- Простота обслуживания
- Низкое энергопотребление
- Контроль различных напряжений

Регулировка

Подайте питание на электромагнитную катушку главного клапана через плату. На главном клапане установлены 2 шаровых крана, закройте главный кран на выходе. При повороте регулировочного болта управляющего клапана по часовой стрелке, установленное давление уменьшается. Когда желаемое значение давления будет найдено, затяните контргайку под регулировочным болтом и откройте шаровой кран на выходе.

Выбор клапана

$$D = \sqrt{\frac{250 \times Q}{\sqrt{Hm}}}$$

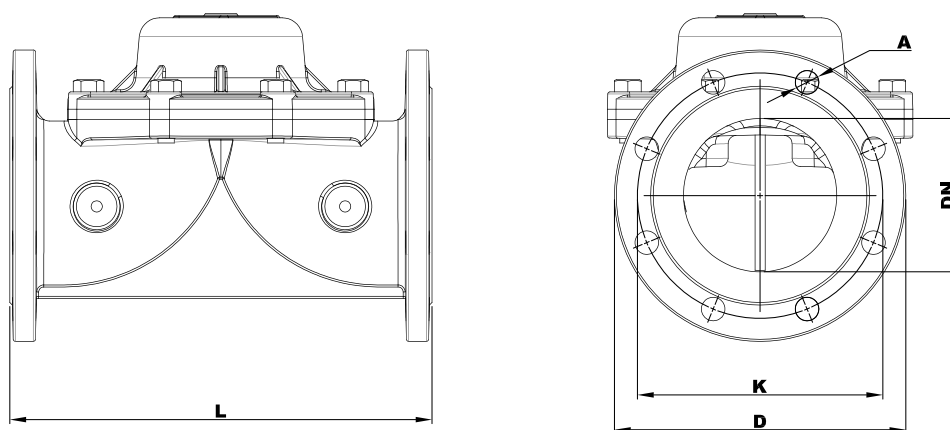
D: Сливной клапан регулятора давления (мм)

Q: Расход системы (м³/ч)

Hm: Рабочее давление системы (mSS)

Характеристики устройства	
Корпус	GG-25 Чугун
Мембрана	Натуральный каучук, армированный шнуром
Крышка	GG-25 Чугун
Нажимное кольцо мембраны	Полиамид
Пружина	SST 302
Максимальное рабочее давление (бар)	16
Макс. рабочая температура (°C)	80
Тип соединения	Фланцевое
Коэффициент снижения давления	10:1

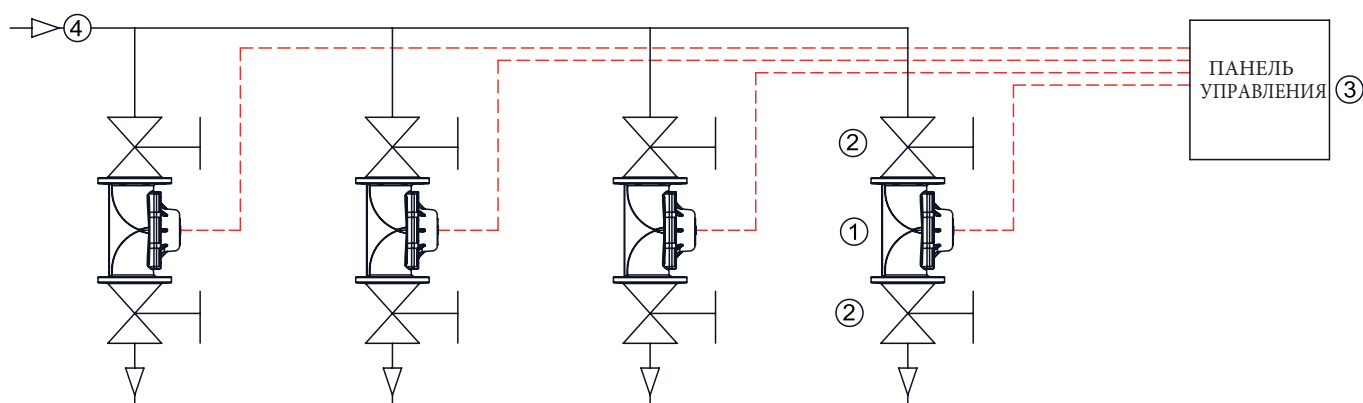
РЕДУКТОР ДАВЛЕНИЯ СОЛЕНОИДНОГО УПРАВЛЕНИЯ



РАЗМЕРЫ (мм)					
DN	L	D	K	A	Кол-во отверстий
50	205	165	125	19	4
65	205	185	145	19	4
80	290	200	160	19	8
100	300	220	180	19	8
125	330	250	210	19	8
150	415	285	240	23	8
200	475	340	295	23	12
250	475	405	355	28	12
300	525	460	410	28	12

ОБРАЗЕЦ ПРИМЕНЕНИЯ

1. Гидравлический клапан с электрическим управлением
2. Запорный клапан
3. Панель управления
4. Главная линия



ЦЕНТРАЛЬНЫЙ ОФИС - ЗАВОД

Atatürk Sanayi Bölgesi Hadımköy Mahallesi Mustafa İnan Caddesi No: 44 Arnavutköy - İSTANBUL
 Tel: +90 212 771 01 45 (pbx) | Fax: +90 212 771 47 27
 info@ayvaz.com | www.ayvaz.com

Cona
Caserta/Italy
 Tel: +39 0823 187 3988
 rmolaro@ayvaz.com

Ayvaz Serbia
Belgrad/Serbia
 Tel: +381 61 658 70 52
 yakbiyik@ayvaz.com

Ayvaz Germany
Viernheim/Germany
 Tel: +49 62046014399
 germany@ayvaz.com

Ayvaz Ukraine
Kiev/Ukraine
 Tel: +380 44 390 57 57
 info@ayvaz.com.ua

Tricorr
Warsaw/Poland
 Tel: +48-32-783-295-1
 tricorr@tricorr.eu

Hacı Ayvaz M.E.
Dubai/U.A.E
 Tel: +971 563550822
 +971 501306871
 mideast@ayvaz.com

Ayvaz China
Cixi City/China
 Tel: +86 0574 5897 3851
 info@ayvazchina.com

Ayvaz Kazakhstan LLP
Almaty/Kazakhstan
 Tel: +7 (727) 327 97 57
 info_kz@ayvaz.com
 www.ayvaz.kz

Ayvaz N
Isperih/Bulgaria
 Tel: +359 8431 27 32
 office@ayvaz-n.eu