



BDV-247

РЕДУКТОР ДАВЛЕНИЯ

ОБЩИЕ ХАРАКТЕРИСТИКИ

Редукционный клапан используется либо отдельно перед входом линии в здание, либо перед входом в каждую квартиру, чтобы сбалансировать давление в системе. Достаточно, чтобы редукционный клапан имел значение редуцирования от 3 до 4 бар.

Для защиты редукционных клапанов перед ними необходимо устанавливать сетчатые фильтры. В системах, где используется более одного редукционного клапана, важно, чтобы сетчатый фильтр был установлен перед входом системы в здание.

Настройка редуктора давления происходит с помощью регулировочного винта, расположенного на боковой поверхности редуктора. Редуктор давления имеет заводские настройки давления 3 бар, но может настраиваться в диапазоне 0-6 бар.

Области применения

- Городские водопроводы перед счетчиками воды
- Водяные счетчики у входа в квартиру
- Выход насоса
- Перед устройствами, которые необходимо защитить от высокого давления
- На входе в котел и водонагреватель

Материал устройства

Корпус: латунь

Соединение:

Резьбовое

Макс. рабочая температура:

90 °C

Макс. рабочее давление:

16 бар

Номинальный диаметр:

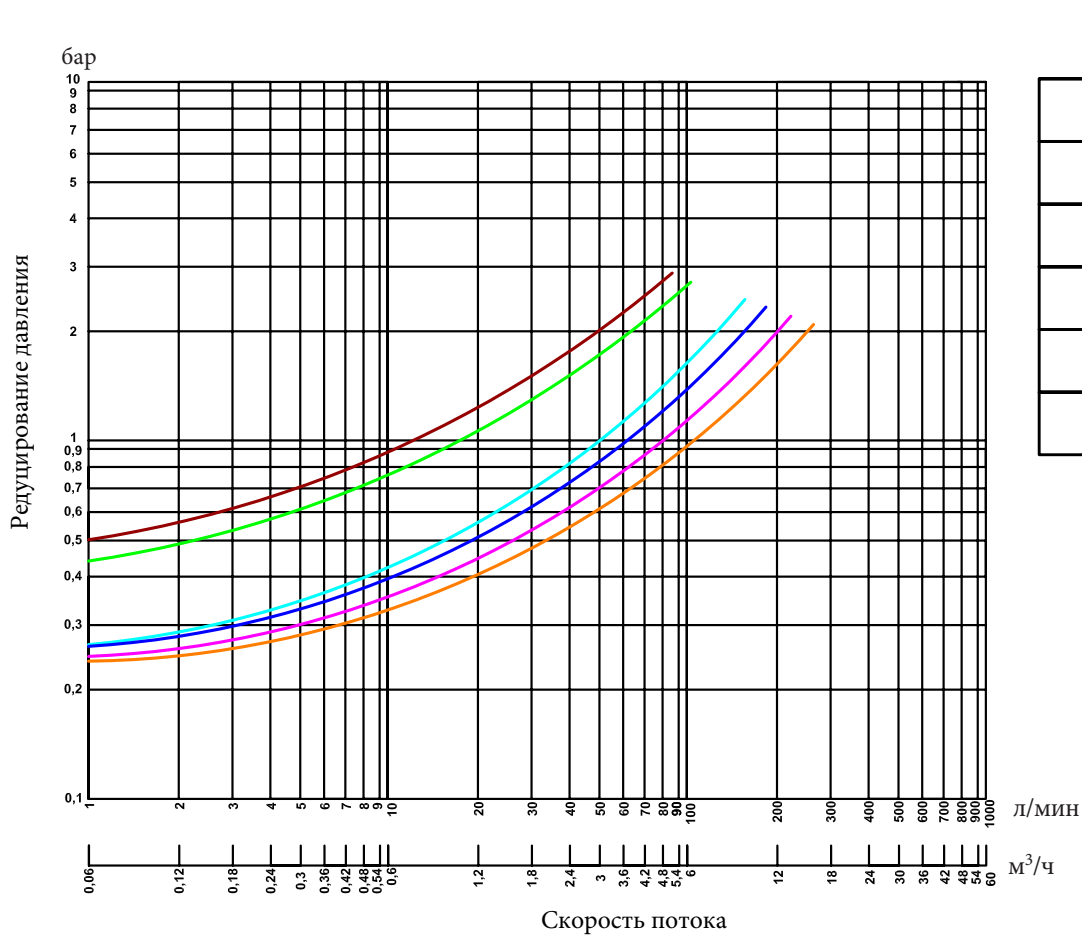
DN15 (1/2") – DN50 (2")

Диапазон настройки для манометра:

(0,1-6 бар)

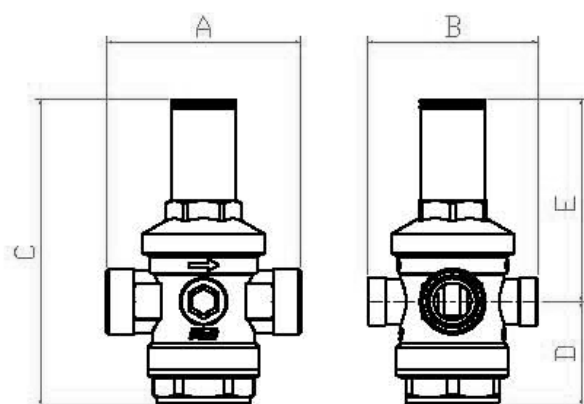
Корпус	Латунь
Внутренние части	Латунь
Уплотнение	NBR
Класс давления	PN16
Макс. рабочая температура	90 °C
Макс. входящее давление	25 бар
Диапазон настройки давления	0,1-6 бар
Заводские настройки	3 бар

BDV-247 РЕДУКТОР ДАВЛЕНИЯ



Настройки снижения давления

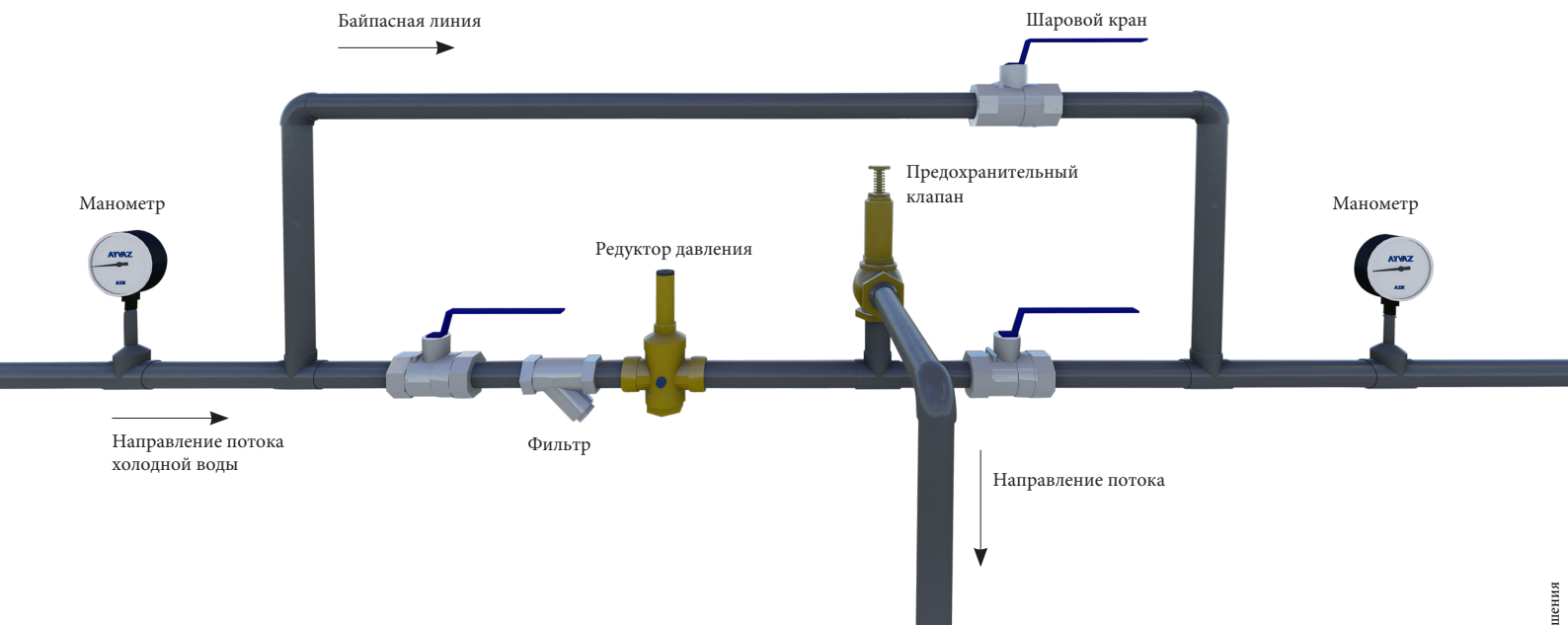
Редуктор давления регулируется вручную. Когда регулятор закручивается с помощью гаечного ключа, давление повышается. Когда регулятор откручивается - давление воды снижается.



Диаметр	A	B	C	D	E
1/2"	78	68	123	42	81
3/4"	84	68	123	42	81
1"	93	84	148	45	103
1 1/4"	109	84	148	45	103
1 1/2"	122	91	202	60	142
2"	126	91	202	60	142

BDV-247 РЕДУКТОР ДАВЛЕНИЯ

3D ОБРАЗЕЦ ПРИМЕНЕНИЯ



Вы можете установить желаемое давление на выходе из редуктора с помощью гаечного ключа, увидеть давление на выходе можно посмотрев на значение манометра.



ЦЕНТРАЛЬНЫЙ ОФИС - ЗАВОД

Atatürk Sanayi Bölgesi Hadımköy Mahallesi Mustafa İnan Caddesi No: 44 Arnavutköy - İSTANBUL
Tel: +90 212 771 01 45 (pbx) | Fax: +90 212 771 47 27
info@ayvaz.com | www.ayvaz.com

Caserta/Italy

Tel: +39 0823 187 3988
rmolaro@ayvaz.com

Belgrad/Serbia

Tel: +381 61 658 70 52
yakbiyik@ayvaz.com

Viernheim/Germany

Tel: +49 62046014399
germany@ayvaz.com

Kiev/Ukraine

Tel: +380 44 390 57 57
info@ayvaz.com.ua

Warsaw/Poland

Tel: +48-32-783-295-1
tricorr@tricorr.eu

Dubai/U.A.E

Tel: +971 563550822
+971 501306871
mideast@ayvaz.com

Cixi City/China

Tel: +86 574-58973851
info@ayvazchina.com

Kazakhstan

Tel: +7 (701) 066 066 1
+90 (533) 760 34 66
celyas@ayvaz.com

Ispirih/Bulgaria

Tel: +359 8431 27 32
office@ayvaz-n.eu