

ТКК-2У

ТЕРМОСТАТИЧЕСКИЙ КОНДЕНСАТООТВОДЧИК

ОБЩИЕ ХАРАКТЕРИСТИКИ

Рабочим элементом Ayvaz ТКК-2У является капсула, при помощи которой отводится конденсат и неконденсирующиеся газы. Этот конденсатоотводчик устойчив к гидравлическим ударам и к коррозии.

Отличие ТКК-2У от других термостатических конденсатоотводчиков Ayvaz заключается в наличии фильтра «У-типа». Конденсатоотводчик ТКК-2У изготовлен из ковanej стали, а внутренние части выполнены из нержавеющей стали. Как и другие термостатические конденсатоотводчики Ayvaz, ТКК-2У комплектуются одной из 3х различных капсул в зависимости от условий применения.

Стандартно используются капсулы типа «S». Все части конденсатоотводчика могут быть поставлены отдельно в качестве запчастей. При возникновении в системе большого противодавления, находящийся внутри седла шарик из нержавеющей стали, выступает в роли обратного клапана, предотвращая попадание конденсата в паропровод.

Термостатические конденсатоотводчики Ayvaz ТКК-2У могут эффективно и продолжительно работать при установке на трубопроводе в любом положении.

Для проведения технического обслуживания и замены конденсатоотводчиков соответствующая запорная арматура должна быть установлена в безопасное положение.

Материал устройства:

Корпус и крышка: Кованая сталь
Внутр. части: AISI 304 Нержавеющая сталь

Соединение:

Резбовое, фланцевое, под приварку

Номинальный диаметр:

DN15 (1/2") - DN25 (1")

Значение давления:

Макс. 32 бар

Рабочая температура:

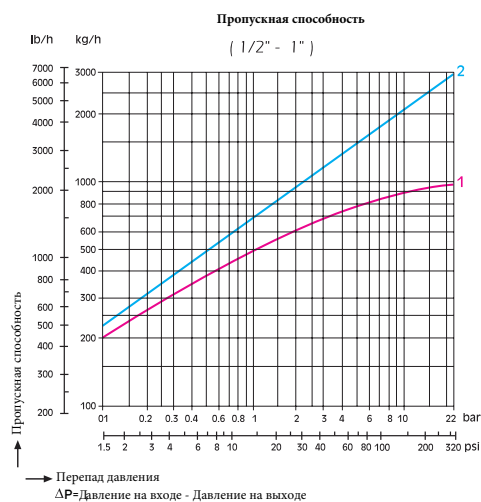
Максимально 250 °C

Применение:

- Трубопроводные трассы
- Сушильные установки
- Прессы
- Пароспутники
- Гладильное оборудование

Монтаж:

Термостатический конденсатоотводчик можно подключать к трубопроводу в любом положении



Красная линия

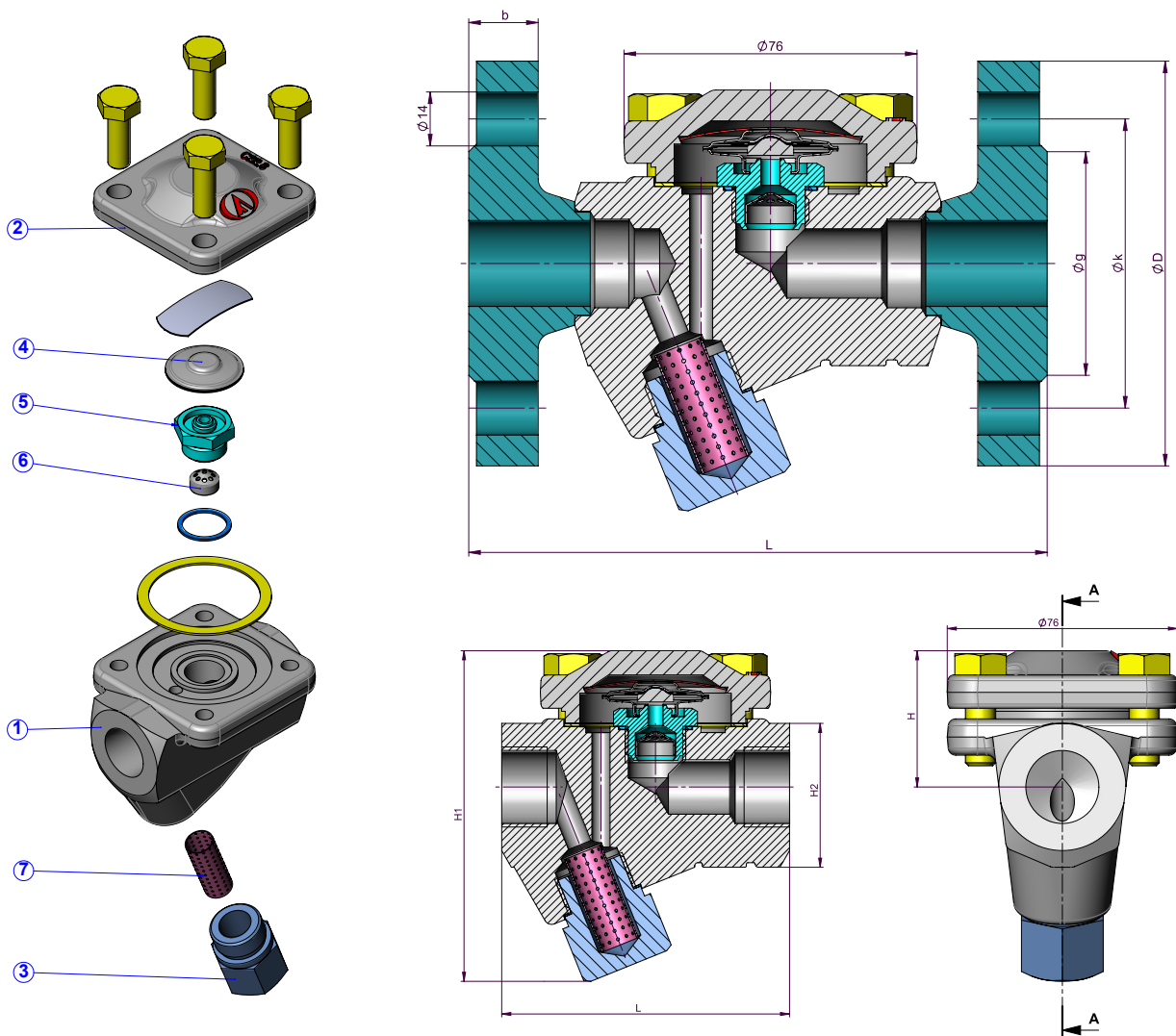
Конденсат отводится с температурой ниже на 10°C температуры насыщения пара

Синяя линия

Конденсат отводится с температурой ниже на 20°C

ТЕХНИЧЕСКИЕ ХАРАКТЕРИСТИКИ			
Соединение	Фланцевое	Резьбовое	Приварка
Диаметр (мм)	15-20-25	1/2-3/4-1"	1/2-3/4-1"
Вес (кг)	3,4-4,1-4,5	1,8-1,7-1,6	1,9-1,9-1,9

ТКК-2У ТЕРМОСТАТИЧЕСКИЙ КОНДЕНСАТООТВОДЧИК



РАЗМЕРЫ (мм)							
Диаметр	L - L1	H - H1 - H2	D	b	k	g	Отверстия
15	150 - 95	45 - 97 - 40	95	16	65	45	4
20	150 - 95	45 - 97 - 40	105	18	75	58	4
25	160 - 95	45 - 97 - 40	115	18	85	68	4

ЗАПЧАСТИ		
No	Наименование	Материал
1	Корпус	Кованая сталь
2	Крышка	Кованая сталь
3	Фильтр	Нержавеющая сталь
4	Термостатическая капсула	Хастеллой и нержавеющей сталь
5	Седло	Нержавеющая сталь
6	Болты крышки	DIN 40 CrMoV4 7
7	Обратный клапан (шарик)	AISI 304

ТКК-2У ТЕРМОСТАТИЧЕСКИЙ КОНДЕНСАТООТВОДЧИК

ТКК-2У ТЕРМОСТАТИЧЕСКИЙ КОНДЕНСАТООТВОДЧИК



ЦЕНТРАЛЬНЫЙ ОФИС - ЗАВОД

Atatürk Sanayi Bölgesi Hadımköy Mahallesi Mustafa İnan Caddesi No: 44 Arnavutköy - İSTANBUL
Tel: +90 212 771 01 45 (pbx) | Fax: +90 212 771 47 27
info@ayvaz.com | www.ayvaz.com

Caserta/Italy

Tel: +39 0823 187 3988
rmolaro@ayvaz.com

Belgrad/Serbia

Tel: +381 61 658 70 52
yakbiyik@ayvaz.com

Viernheim/Germany

Tel: +49 62046014399
germany@ayvaz.com

Kiev/Ukraine

Tel: +380 44 390 57 57
info@ayvaz.com.ua

Warsaw/Poland

Tel: +48-32-783-295-1
tricorr@tricorr.eu

Dubai/U.A.E

Tel: +971 563550822
+971 501306871
mideast@ayvaz.com

Cixi City/China

Tel: +86 574-58973851
info@ayvazchina.com

Kazakhstan

Tel: +7 (701) 066 066 1
+90 (533) 760 34 66
celyas@ayvaz.com

İsperih/Bulgaria

Tel: +359 8431 27 32
office@ayvaz-n.eu