

TCC-3

ТЕРМОСТАТИЧЕСКИЙ КОНДЕНСАТООТВОДЧИК С 3 КАПСУЛАМИ

ОБЩИЕ ХАРАКТЕРИСТИКИ

Термостатический конденсатоотводчик Ayvaz TCC-3 с тремя капсулами разработан специально для паропроводов, требующих отвода большего, по сравнению с одной капсулой, количества конденсата и чаще сталкивающихся с гидравлическими ударами. Термостатическая капсула обладает высокой устойчивостью к коррозии и обеспечивает удаление конденсата и неконденсируемых газов при температуре ниже температуры насыщения пара на постоянную величину. Так же эта модель термостатического конденсатоотводчика обладает высокой устойчивостью к гидроударам.

В конденсатоотводчике TCC-3 фильтр находится под крышкой. Для очистки фильтра достаточно снять крышку на корпусе. Корпус, крышка и все внутренние детали, в том числе и фильтр, изготовлены из нержавеющей стали. Как и все термостатические конденсатоотводчики «Ayvaz», TCC-3 в зависимости от условий применения комплектуются по заявке одним из 3-х видов капсул.

Стандартно используются капсулы типа «S». Все части конденсатоотводчика могут быть поставлены отдельно в качестве запчастей.

Термостатические конденсатоотводчики Ayvaz TCC-3 могут эффективно и продолжительно работать при установке на трубопроводе в любом положении. Для проведения технического обслуживания и замены конденсатоотводчиков соответствующая запорная арматура должна быть установлена в безопасное положение.

Материал устройства:

Корпус и крышка: нержавеющая сталь
Внутр. части: нержавеющая сталь

Соединение:

Резьбовое, фланцевое, под приварку

Номинальный диаметр:

DN15 (1/2") – DN50 (2")

Давление:

Макс. 32 бар

Рабочая температура:

Макс. 250 °C

Применение:

- Сушильные агрегаты
- Прессы
- Пароспутники
- Конвекторы
- Обогреватели

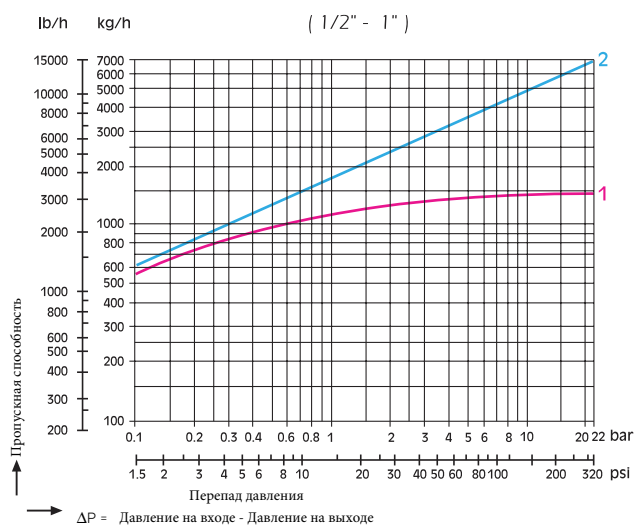
Монтаж:

Возможна горизонтальная и вертикальная установка.

Соединение	
Резьбовое	NPT в соотв. ANSI B1 20.1 BSP в соотв. BS 2
Приварка	ANSI B 16.11
Фланцевое	DIN 2635 (PN 40)

ТКК-3 ТЕРМОСТАТИЧЕСКИЙ КОНДЕНСАТООТВОДЧИК С 3 КАПСУЛАМИ

Пропускная способность

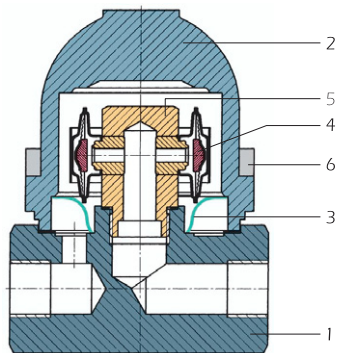


Красная линия

Конденсат отводится с температурой ниже на 10°C температуры насыщения пара

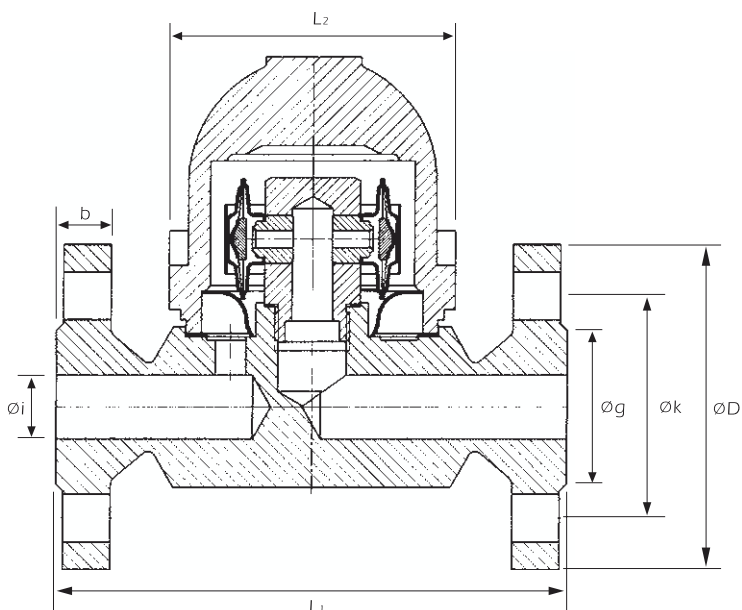
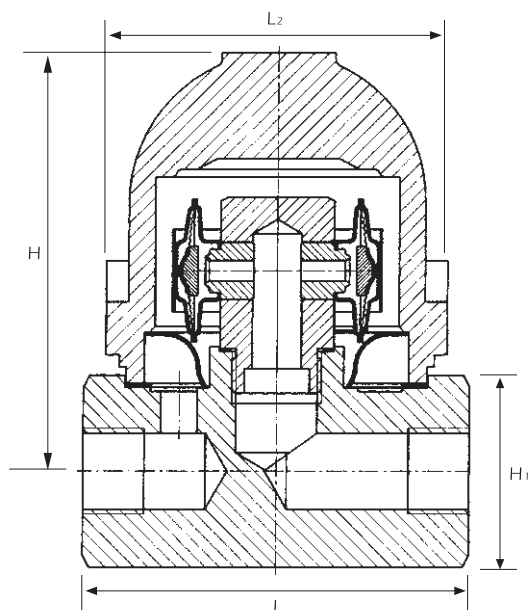
Синяя линия

Конденсат отводится с температурой ниже на 20°C

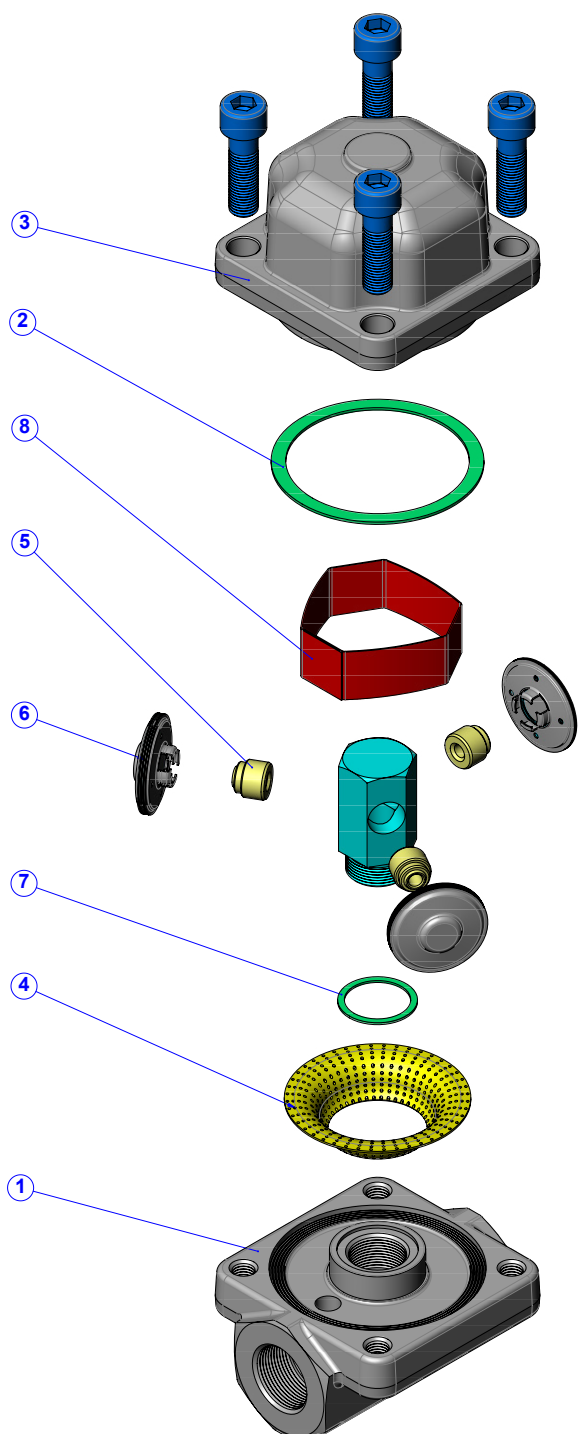


ВЕС			
Соединение	Фланцевое	Резьбовое	Под приварку
Диаметр (мм)	15 - 20 - 25	1/2 - 3/4	1/2 - 3/4 - 1
Вес (кг)	4.3 - 4.6 - 5.3	2.4 - 2.4 - 2.3	2.5 - 2.5 - 2.4

РАЗМЕРЫ (мм)							
Диаметр	L-L1-L2	H-H1	D	b	k	g	i
15	95-150-82	93-41	95	16	65	45	14
20	95-150-82	93-41	105	18	75	58	14
25	95-160-82	93-41	115	18	85	68	14



ТКК-3 ТЕРМОСТАТИЧЕСКИЙ КОНДЕНСАТООТВОДЧИК С 3 КАПСУЛАМИ



Материалы		
1	Корпус	Нержавеющая сталь
2	Уплотнение крышки	Клингерит
3	Крышка	Нержавеющая сталь
4	Фильтр	Нержавеющая сталь
5	Седло капсулы	Нержавеющая сталь
6	Термостатическая капсула	Нержавеющая сталь
7	Прокладка крышки	Нержавеющая сталь
8	Нажимная пружина	

ТКК-3 ТЕРМОСТАТИЧЕСКИЙ КОНДЕНСАТООТВОДЧИК С 3 КАПСУЛАМИ

ТКК-3 ТЕРМОСТАТИЧЕСКИЙ КОНДЕНСАТООТВОДЧИК С 3 КАПСУЛАМИ



ЦЕНТРАЛЬНЫЙ ОФИС - ФАБРИКА

Atatürk Sanayi Bölgesi Hadımköy Mahallesi Mustafa İnan Caddesi No: 44 Arnavutköy - İSTANBUL
Tel: +90 212 771 01 45 (pbx) | Fax: +90 212 771 47 27
info@ayvaz.com | www.ayvaz.com

Cona
Caserta/Italy
Tel: +39 0823 187 3988
rmolaro@ayvaz.com

Ayvaz Serbia
Belgrad/Serbia
Tel: +381 61 658 70 52
yakbijik@ayvaz.com

Ayvaz Germany
Viernheim/Germany
Tel: +49 62046014399
germany@ayvaz.com

Ayvaz Ukraine
Kiev/Ukraine
Tel: +380 44 390 57 57
info@ayvaz.com.ua

Tricorr
Warsaw/Poland
Tel: +48-32-783-295-1
tricorr@tricorr.eu

Haci Ayvaz M.E.
Dubai/U.A.E
Tel: +971 563550822
+971 501306871
mideast@ayvaz.com

Ayvaz China
Cixi City/China
Tel: +86 0574 5897 3851
info@ayvazchina.com

Ayvaz Kazakhstan LLP
Almaty/Kazakhstan
Tel: +7 (727) 327 97 57
info_kz@ayvaz.com
www.ayvaz.kz

Ayvaz N
Isperih/Bulgaria
Tel: +359 8431 27 32
office@ayvaz-n.eu