



## КЛАПАН ЗАЩИТЫ ОТ ГИДРОУДАРОВ

### ОБЩИЕ ХАРАКТЕРИСТИКИ

Клапан защищает насосные станции от гидроударов, возникающих в результате внезапной остановки насосов (например, в результате перебоев в электроснабжении). Это клапан сброса давления, монтируемый на отводе главного трубопровода. Клапан открывается немедленно при остановке насоса, сбрасывая высокое давление от обратной волны. Когда давление возвращается на статический уровень, клапан медленно закрывается.

### ТЕХНИЧЕСКИЕ ХАРАКТЕРИСТИКИ

- Работа с линейным давлением и не требует дополнительной энергии
- Простота обслуживания
- Защита линии от избыточного давления
- Быстрое открытие при высоком и низком давлении
- Заменяет балансировочный резервуар

#### Регулировка

Подайте питание на электромагнитную катушку главного клапана через плату. На главном клапане установлены 2 шаровых крана, закройте кран на выходе. При повороте регулировочного болта клапана по часовой стрелке, установленное давление уменьшается. Когда желаемое значение давления будет найдено, затяните контргайку под регулировочным болтом и откройте шаровой кран на выходе.

#### Выбор клапана

$$D = \sqrt{\frac{250 \times Q}{\sqrt{Hm}}}$$

D: Клапан регулировки давления (мм)

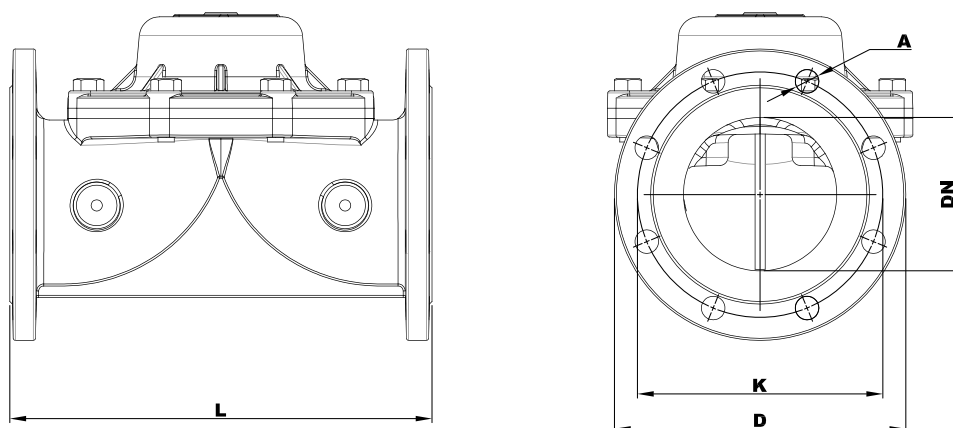
Q: Расход системы (м<sup>3</sup>/ч)

Hm: Рабочее давление системы (мSS)

#### Характеристики устройства

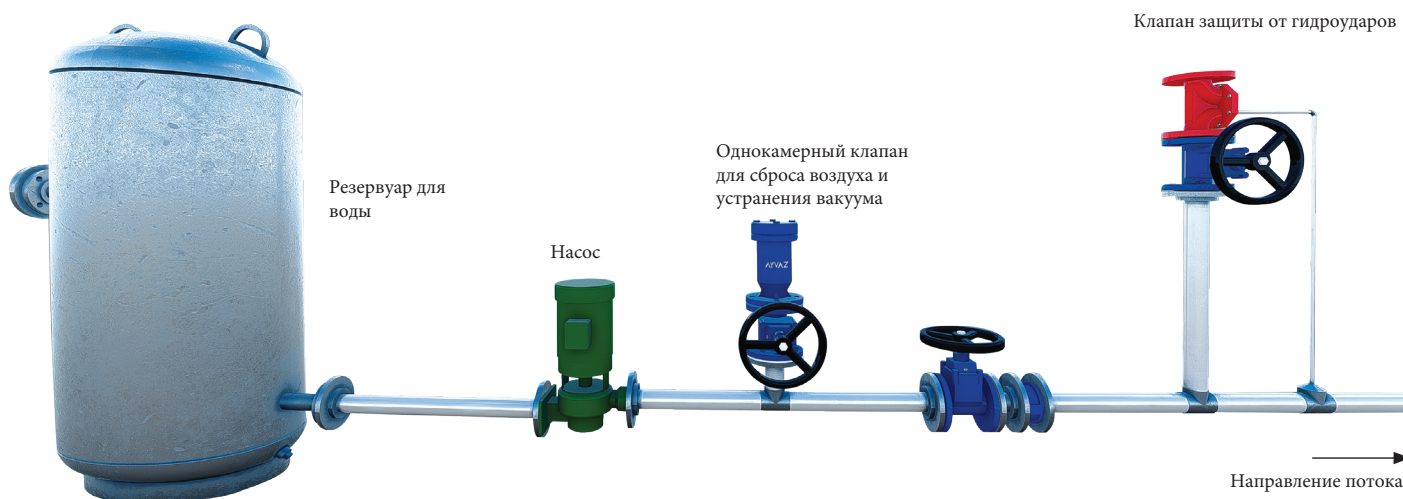
Характеристики устройства	
Корпус	GG-25 Чугун
Мембрана	Натуральный каучук, армированный шнуром
Крышка	GG-25 Чугун
Нажимное кольцо мембраны	Полиамид
Пружина	SST 302
Макс. рабочее давление (бар)	16
Макс. рабочая температура (°C)	80
Соединение	Фланцевое

# КЛАПАН ЗАЩИТЫ ОТ ГИДРОУДАРОВ



РАЗМЕРЫ (мм)					
DN	L	D	K	A	Отверстия
50	205	165	125	19	4
65	205	185	145	19	4
80	290	200	160	19	8
100	300	220	180	19	8
125	330	250	210	19	8
150	415	285	240	23	8
200	475	340	295	23	12
250	475	405	355	28	12
300	525	460	410	28	12

## 3D ОБРАЗЕЦ ПРИМЕНЕНИЯ



### ЦЕНТРАЛЬНЫЙ ОФИС - ЗАВОД

Atatürk Sanayi Bölgesi Hadımköy Mahallesi Mustafa İnan Caddesi No: 44 Arnavutköy - İSTANBUL  
 Tel: +90 212 771 01 45 (pbx) | Fax: +90 212 771 47 27  
 info@ayvaz.com | www.ayvaz.com

#### Caserta/Italy

Tel: +39 0823 187 3988  
 rmolaro@ayvaz.com

#### Belgrad/Serbia

Tel: +381 61 658 70 52  
 yakbiyik@ayvaz.com

#### Viernheim/Germany

Tel: +49 62046014399  
 germany@ayvaz.com

#### Kiev/Ukraine

Tel: +380 44 390 57 57  
 info@ayvaz.com.ua

#### Warsaw/Poland

Tel: +48-32-783-295-1  
 tricorr@tricorr.eu

#### Dubai/U.A.E

Tel: +971 563550822  
 +971 501306871  
 mideast@ayvaz.com

#### Cixi City/China

Tel: +86 574-58973851  
 info@ayvazchina.com

#### Kazakhstan

Tel: +7 (701) 066 066 1  
 +90 (533) 760 34 66  
 celyas@ayvaz.com

#### Isperih/Bulgaria

Tel: +359 8431 27 32  
 office@ayvaz-n.eu