

## КЛАПАН УПРАВЛЕНИЯ УРОВНЕМ / ГОРИЗОНТАЛЬНЫЙ ПОПЛАВОК

### ОБЩИЕ ХАРАКТЕРИСТИКИ

Этот клапан выполняет функцию автоматического контроля уровня воды в резервуарах. Управление главным клапаном обеспечивается 2-ходовым пилотом с поплавком. Когда уровень воды падает ниже заданного уровня, клапан открывается и начинает заполнять бак. Как только уровень жидкости достигает заданного уровня, клапан закрывается. Поддерживает постоянный уровень воды.

#### Технические характеристики

- Нет необходимости в дополнительной энергии, работает с линейным давлением
- Простота обслуживания
- Регулируемая скорость включения/выключения
- Подвижный гидравлический поплавок

#### Регулировка

Установите поплавок, который поставляется с клапаном, в соответствии с максимальным уровнем воды. Подсоедините соединительный шланг между клапаном и поплавком. Отрегулируйте скорость открытия и закрытия основного клапана в соответствии с вашей системой с помощью игольчатого клапана.

#### Монтаж

Клапан может быть установлен в горизонтальном / вертикальном положении.

#### Выбор клапана

$$D = \sqrt{\frac{250 \times Q}{\sqrt{Hm}}}$$

D: Клапан регулирования давления (мм)

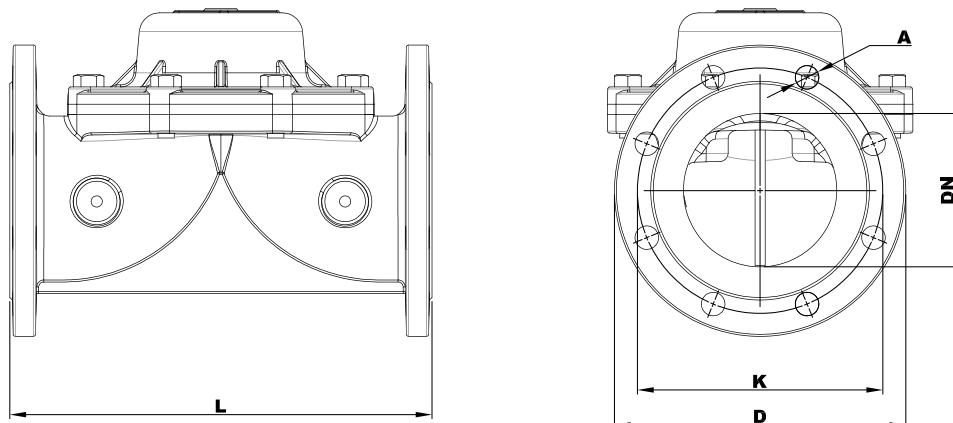
Q: Расход системы (м<sup>3</sup>/ч)

Hm: Рабочее давление системы (mSS)

#### Технические характеристики

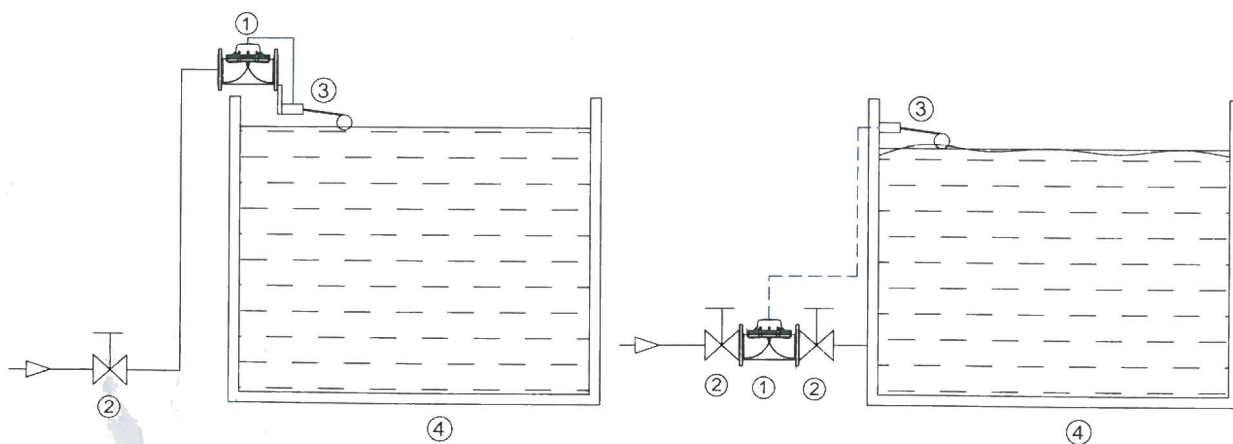
Технические характеристики	
Корпус	GG-25 Чугун
Мембрана	Натуральный каучук, армированный шнуром
Крышка	GG-25 Чугун
Нажимное кольцо мембраны	Полиамид
Пружина	SST 302
Макс. рабочее давление (бар)	16
Макс. рабочая температура (°C)	80
Соединение	Фланцевое
Коэффициент снижения давления	10:1

# КЛАПАН УПРАВЛЕНИЯ УРОВНЕМ / ГОРИЗОНТАЛЬНЫЙ ПОПЛАВОК



РАЗМЕРЫ (мм)					
DN	L	D	K	A	Кол-во отверстий
50	205	165	125	19	4
65	205	185	145	19	4
80	290	200	160	19	8
100	300	220	180	19	8
125	330	250	210	19	8
150	415	285	240	23	8
200	475	340	295	23	12
250	475	405	355	28	12
300	525	460	410	28	12

- 1 - Клапан управления уровнем с горизонтальным поплавком
- 2 - Запорный клапан
- 3 - Поплавок
- 4 - Резервуар



## ЦЕНТРАЛЬНЫЙ ОФИС - ЗАВОД

Atatürk Sanayi Bölgesi Hadımköy Mahallesi Mustafa İnan Caddesi No: 44 Arnavutköy - İSTANBUL  
 Tel: +90 212 771 01 45 (pbx) | Fax: +90 212 771 47 27  
 info@ayvaz.com | www.ayvaz.com

**Cona**  
**Caserta/Italy**  
 Tel: +39 0823 187 3988  
 rmolaro@ayvaz.com

**Ayvaz Serbia**  
**Belgrad/Serbia**  
 Tel: +381 61 658 70 52  
 yakbiyik@ayvaz.com

**Ayvaz Germany**  
**Viernheim/Germany**  
 Tel: +49 62046014399  
 germany@ayvaz.com

**Ayvaz Ukraine**  
**Kiev/Ukraine**  
 Tel: +380 44 390 57 57  
 info@ayvaz.com.ua

**Tricorr**  
**Warsaw/Poland**  
 Tel: +48-32-783-295-1  
 tricorr@tricorr.eu

**Hacı Ayvaz M.E.**  
**Dubai/U.A.E**  
 Tel: +971 563550822  
 +971 501306871  
 mideast@ayvaz.com

**Ayvaz China**  
**Cixi City/China**  
 Tel: +86 0574 5897 3851  
 info@ayvazchina.com

**Ayvaz Kazakhstan LLP**  
**Almaty/Kazakhstan**  
 Tel: +7 (727) 327 97 57  
 info\_kz@ayvaz.com  
 www.ayvaz.kz

**Ayvaz N**  
**Isperih/Bulgaria**  
 Tel: +359 8431 27 32  
 office@ayvaz-n.eu