

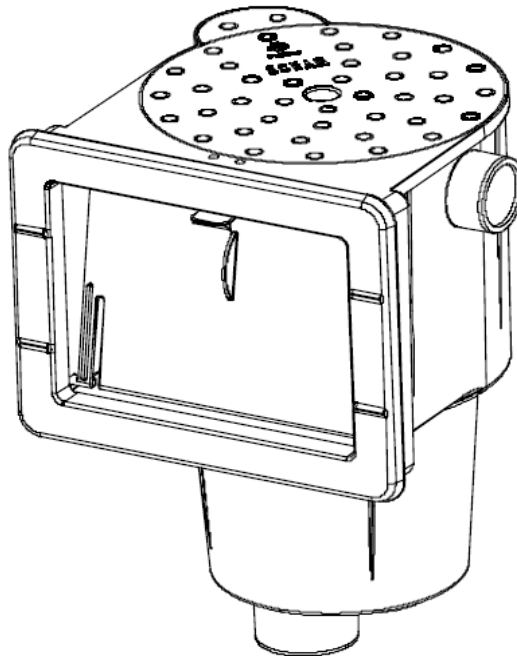
СКИММЕР OCEAN DE LUXE M5 (Арт.№ PR-170560)

ЗАКЛАДНОЙ ЭЛЕМЕНТ "Юбка" (Арт.-№: PR-170607)

ЗАКЛАДНОЙ ЭЛЕМЕНТ "Прямоугольник" M5 (Арт.-№: PR-170613)

ЗАКЛАДНОЙ ЭЛЕМЕНТ "Раструб" M5 (Арт.-№: PR- 170615)

Руководство по монтажу и эксплуатации



Praher Valves GmbH
www.praher.com

ОГЛАВЛЕНИЕ

Предисловие к инструкции по монтажу и эксплуатации.....	3
Применение по назначению	3
Гарантия и ответственность.....	3
Риски	3
1. Введение	4
1.1. Габаритные размеры и патрубки.....	4
1.1.1. Объяснение к патрубкам скиммера.....	4
2. Установка скиммера в бетонный бассейн, отделанный пленкой.....	5
Инструкция по монтажу.....	6
2.1 Дополнительные закладные элементы.....	6
2.1.1 Применение закладного элемента «Юбка».....	6-7
3. Монтаж и установка датчика уровня.....	8-10
4. Составные элементы скиммера.....	11
4.1 Составные элементы «Юбки».....	12
5. Особенности скиммера.....	13
5.1 Фланец для подключения донного очистителя.....	13
5.2 Сетчатое ведерко.....	15
5.3 Поплавок скиммера.....	15
5.4 Маркировка на декоративной рамке скиммера.....	16
6. Подключение оборудования для чистки бассейна.....	16
7. Закладной элемент “Прямоугольник”.....	17
8. Закладной элемент “Раструб”.....	19

Предисловие к инструкции по монтажу и эксплуатации

Инструкция по монтажу и эксплуатации должна облегчить ознакомление со скиммером и использование возможностей его применения по назначению. Инструкция по монтажу и эксплуатации содержит важные указания по безопасной, правильной и экономичной эксплуатации скиммера. Соблюдение этих указаний поможет Вам:

- избежать опасности
- уменьшить расходы на ремонт и выходы из строя
- повысить надежность и срок службы скиммера.

Применение по назначению

Скиммер предназначен исключительно для установки в бассейнах следующих типов

- полиэфирные бассейны
- монолитные бассейны из бетона

Другое использование считается использованием не по назначению. За повреждения, вытекающие из таких случаев, фирма ответственность не несёт.

Гарантия и ответственность

Претензии по гарантии и ответственности исключаются в случае ущерба, причиненного лицам, или повреждений, если они вызваны одной или несколькими из следующих причин:

- применение скиммера не по назначению,
- неправильный монтаж, ввод в эксплуатацию, несоответствующее обслуживание и техобслуживание скиммера,
- несоблюдение указаний по монтажу, вводу в эксплуатацию, обслуживанию и техобслуживанию скиммера, приведенных в инструкции по эксплуатации,
- неправильное проведение ремонта скиммера,
- в случае повреждения посторонним предметам или воздействия обстоятельств форс-мажора.

Остаточные риски

Опасности, вызванные падением



Необходимо маркировать места, на которых можно споткнуться на шланге оборудования для очистки бассейна. При нормальной эксплуатации крышка скиммера всегда должна быть установлена на корпусе скиммера. Если крышка снимается для подключения оборудования для очистки бассейна или очистки сетчатого ведерка, необходимо защищать скиммер от случайного попадания в него ног.

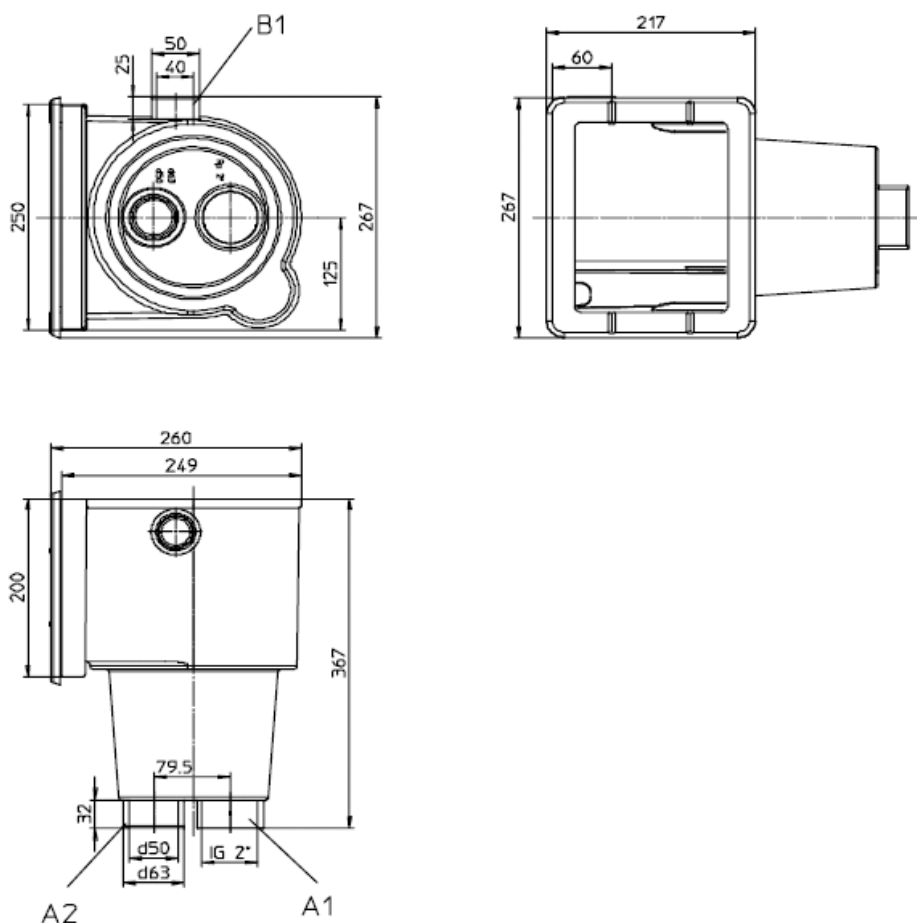
Защемление, вызванное поплавком скиммера



Из-за подвижного поплавка скиммера при его неправильном обслуживании грозит защемление или опасность повреждения поплавка.

1 Введение

1.1. Габаритные размеры и патрубки



1.1.1 Объяснение к патрубкам скиммера

А) Патрубок насоса: возможность подключения циркуляционного насоса

A1,A2 – патрубки для подключения насоса фильтра.

A1 - Внутренняя резьба 2" (BSP) (патрубок всегда открыт)

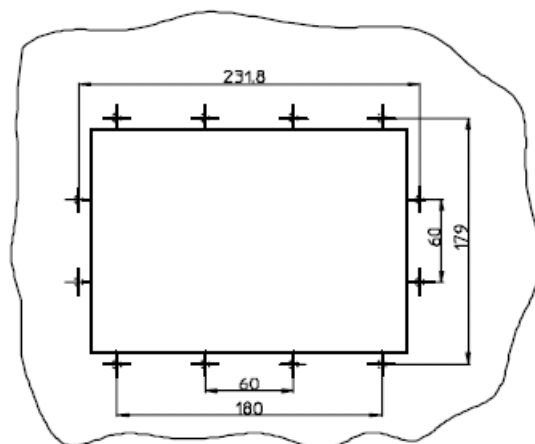
A2 – Для присоединения на клею (патрубок наружным диаметром 63 мм и внутренним диаметром 50 мм) (закрит заглушкой, которая выбивается при использовании данного патрубка)

В) Патрубок аварийного перелива:

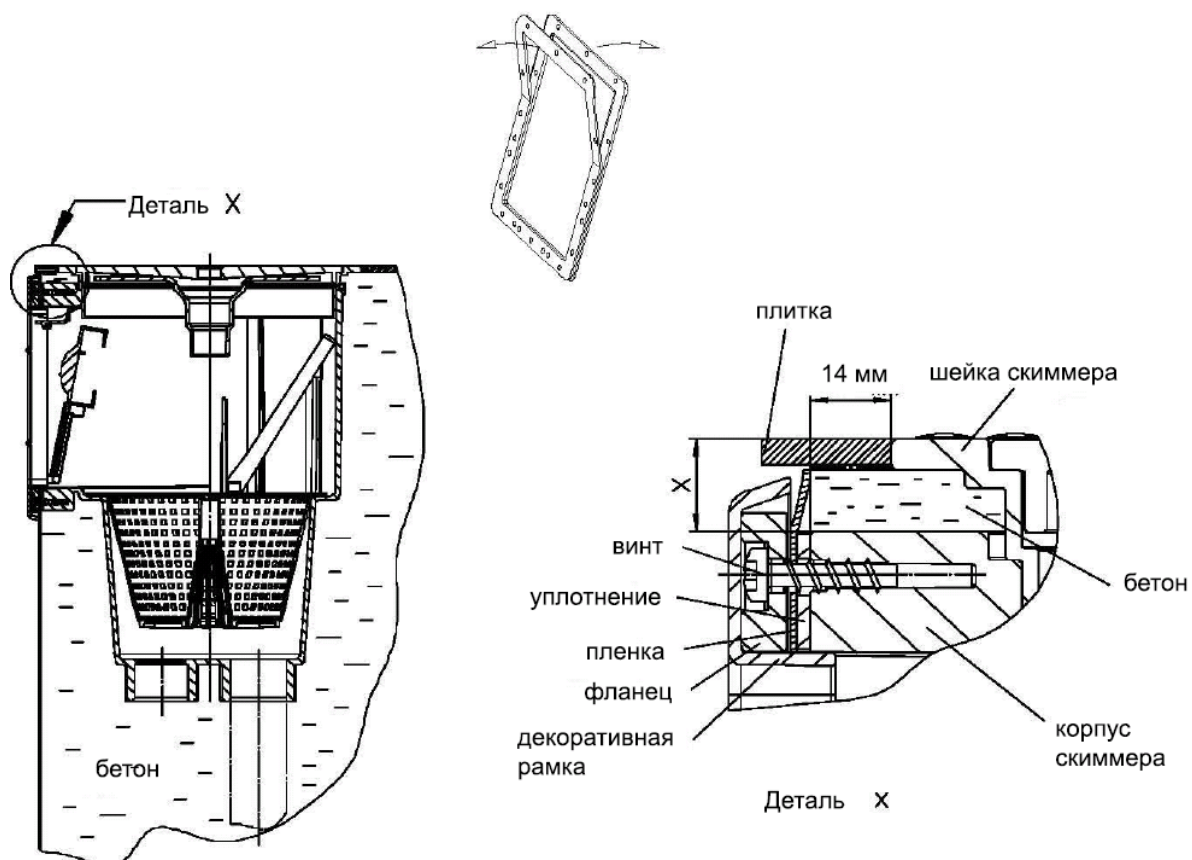
В - Для присоединения на клею (патрубок наружным диаметром 50 мм и внутренним диаметром 40 мм) (закрит заглушкой, которая выбивается при использовании данного патрубка) Задача этого патрубка - исключить переполнение бассейна – например, в случае сильного дождя. Для этой цели мы рекомендуем также установить автоматический регулятор уровня с электромагнитным клапаном.

2 Установка скиммера в бетонный бассейн, отделанный пленкой

Скиммер с резьбовыми вставками из нержавеющей стали



Для получения необходимого отдельного уплотнения разделить манжетное уплотнение (цвет: светло-коричневый) (см. следующее изображение).



Инструкция по монтажу:

- 1) Установить скиммер в опалубке или в нише в нужную позицию (при необходимости с закладными элементами "Прямоугольник", "Раструб", "Юбка"). При установке скиммера в опалубку использовать пленочный шаблон для подготовки отверстий.
- 2) При бетонировании рекомендуется установить крышку корпуса. Общая величина регулировки крышки скиммера по высоте (X) составляет 15...70мм (см. рис. в п. 2.2.1.1). Для точной подгонки под уровень чистого пола только верхний фланец "Юбки" может регулироваться по высоте в диапазоне 15 мм ... 35 мм



ВНИМАНИЕ! Скиммер монтировать ненапряженно и без перекосов!

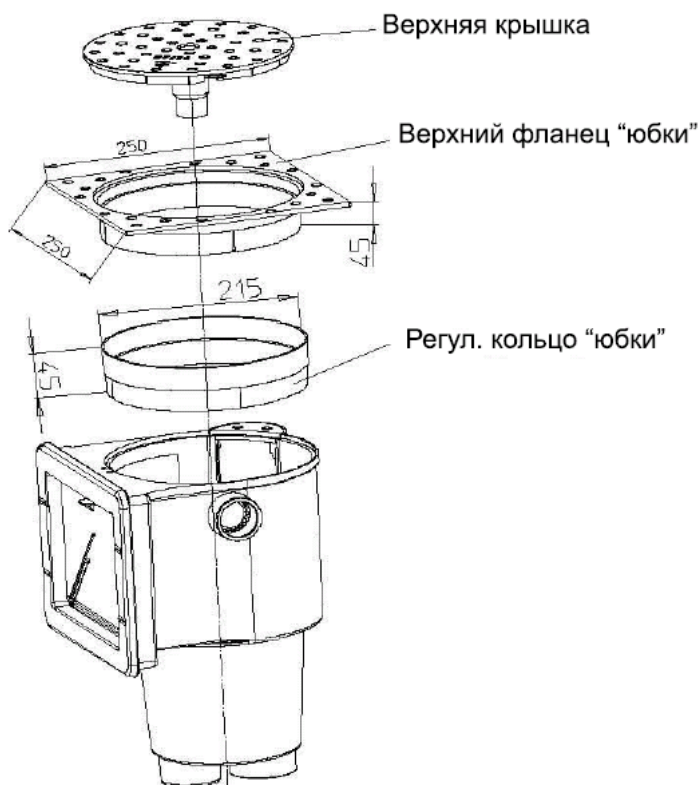
- 3) Приклеить прокладку к корпусу скиммера с использованием клея "Момент".
- 4) После сварки пленки и залива воды в бассейн минимум на 0,5 м прикрутите фланец винтами М5, а затем вырежьте отверстие в пленке по периметру окна скиммера.
- 5) Установите декоративную рамку на фланец.

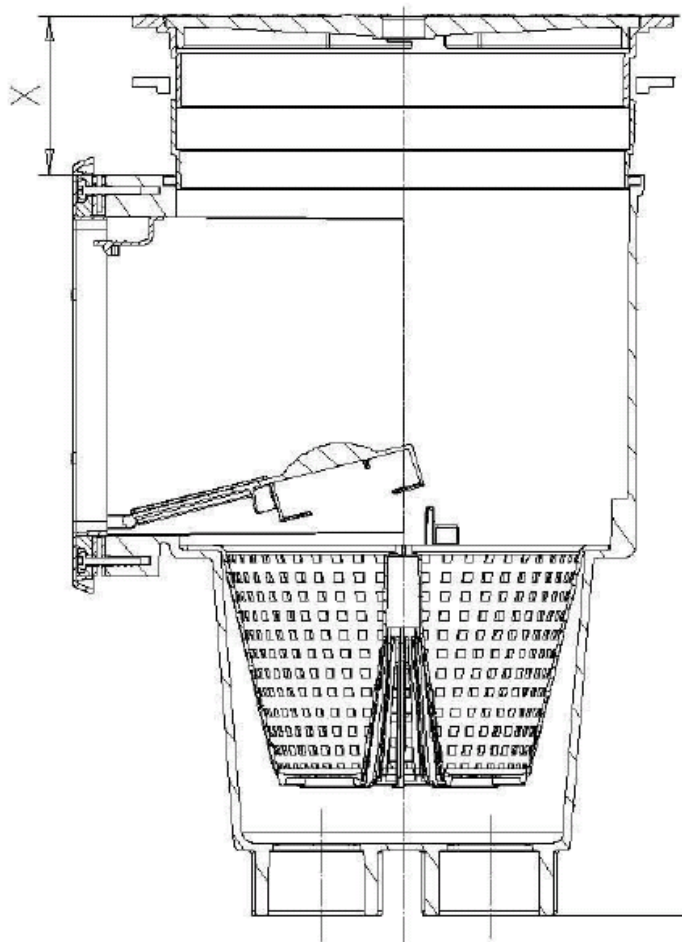


ОСТОРОЖНО при работе с аккумуляторной отверткой! Скорость вращения = макс. 500 оборотов/мин. Момент затяжки = 2 нм.

2.1 Дополнительные закладные элементы

- 2.1.1 Применение закладного элемента "Юбка".





Рекомендуется после определения требуемого размера X соединить регулировочные кольца между собой склеиванием! (клей: Tangit). Верхний фланец "Юбки" должен клеиваться после точной подгонки под уровень чистого пола.



Внимание: клеи типа "Момент" не пригодны!

Возможно также наращивать несколько "Юбок" одну на другую.

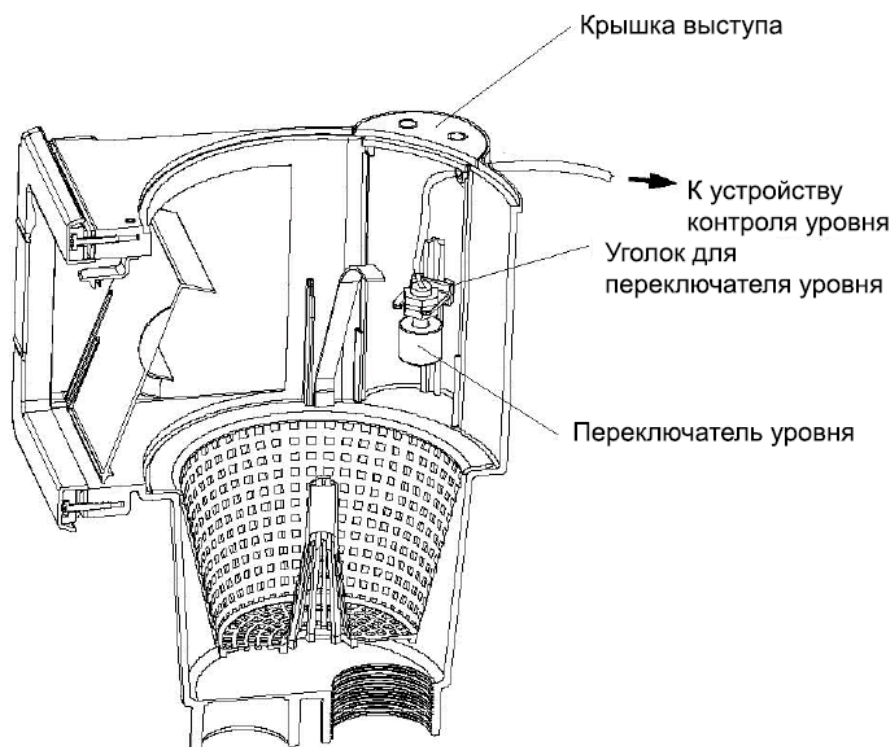


Необходимо соблюдать национальные и региональные правила в области строительства! До окончательного бетонирования скиммера необходимо проверить герметичность установки!

3. Монтаж датчика уровня

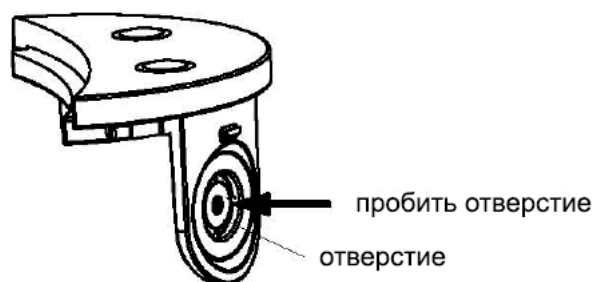
- Работы по электроподключению разрешается производить только квалифицированному персоналу!

Существует возможность установить в скиммер датчик уровня и подсоединить его к электронному регулятору уровня.



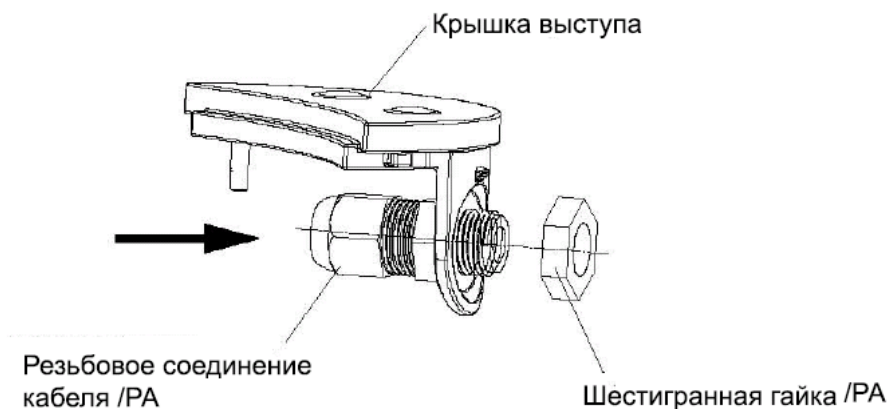
Монтаж датчика уровня

Выполнение отверстий на крышке выступа



Пробить или просверлить отверстия в крышке выступа. Рекомендуется использовать специальное приставное резьбовое соединение PG7 (в комплект поставки не входит).

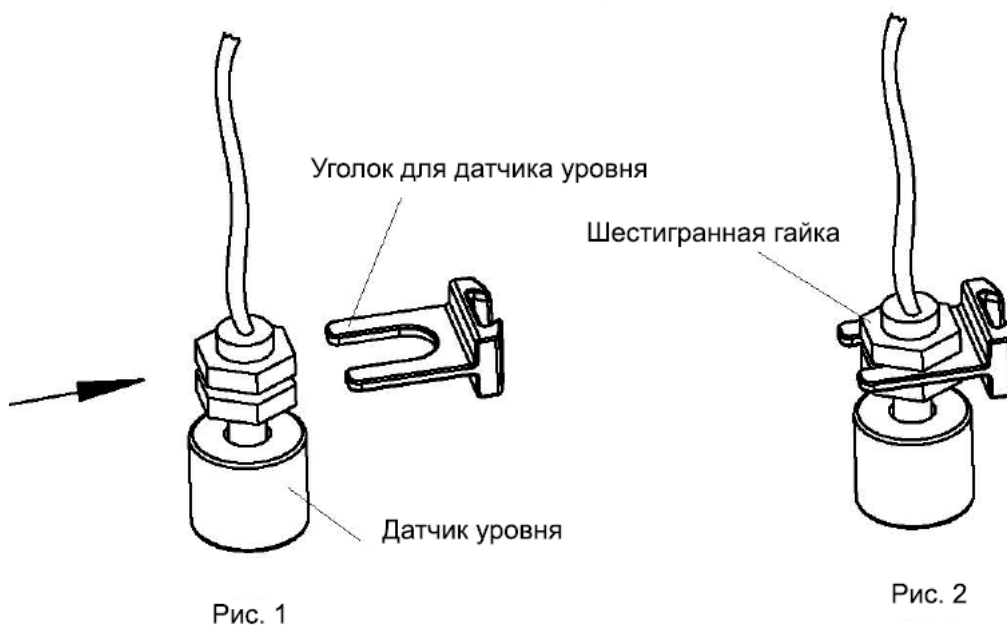
Монтаж резьбового соединения кабеля на крышке выступа:



Последовательность монтажа

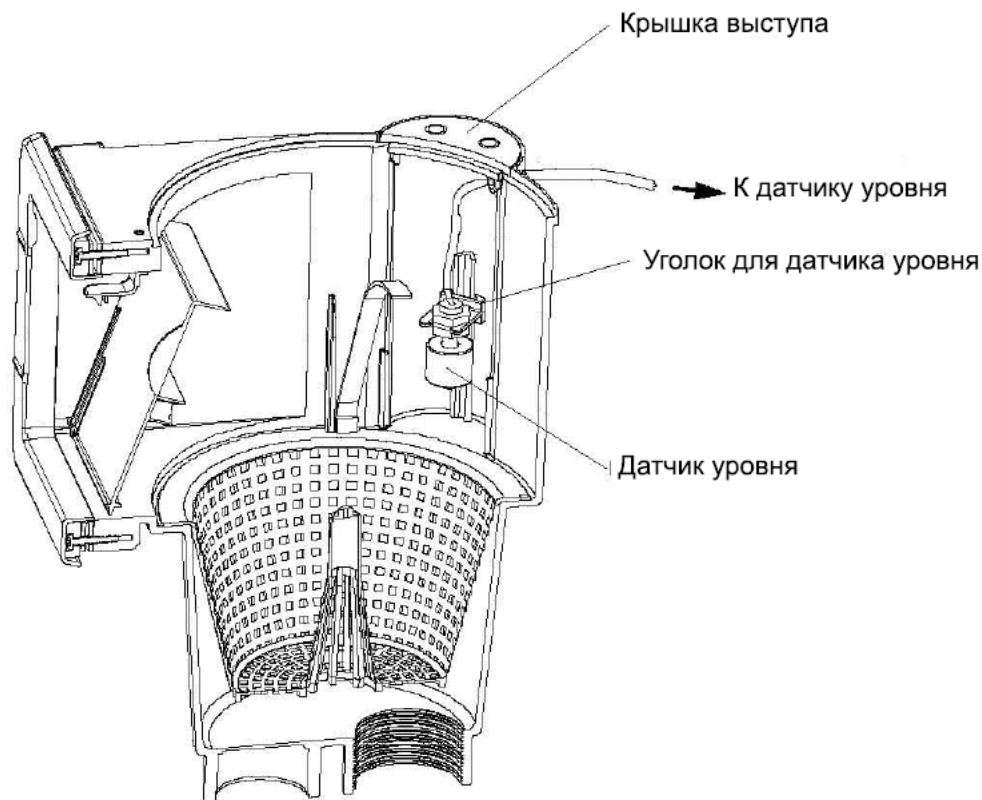
- 1) Вставить соединение в пробитое отверстие (см. верхний рисунок)
- 2) Закрутить шестигранную гайку так, чтобы соединение было неподвижным (см. верхний рисунок)

Установка датчика уровня на уголке:



- 1) Доработать круглым напильником паз в уголке под диаметр резьбы датчика.
- 2) Надеть сверху на датчик уровня шайбу и гайку.
- 3) Надеть датчик уровня на уголок (Рис. 1)
- 4) Затянуть шестигранную гайку (Рис.2)

Установка датчика уровня:



- 1) Установить уголок с датчиком уровня на направляющей в форме ласточкиного хвоста.
- 2) Установить крышку выступа с кабельным соединением/РА в корпусе скиммера (см. верхний рисунок).



Для обеспечения герметичности соединения крышку выступа рекомендуется вклеить (клеем Tangit)/

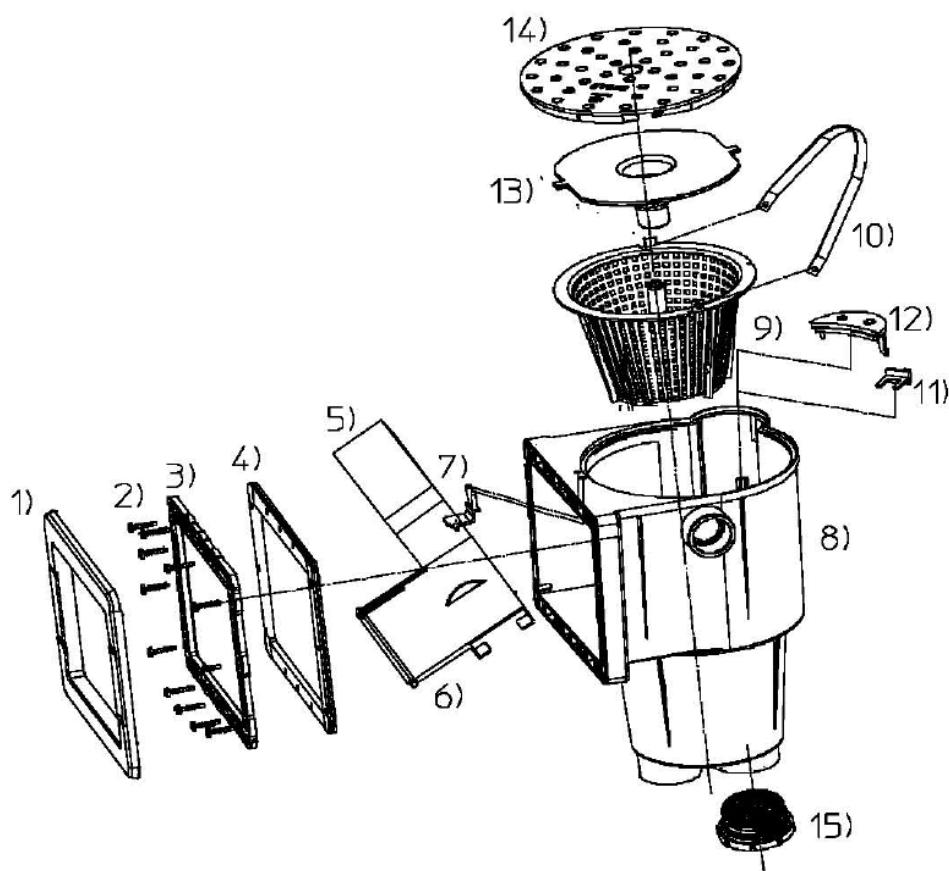
- 3) Кабель датчика уровня провести через кабельное соединение и затем к устройству контроля уровня.
- 4) Установить датчик уровня на требуемый уровень воды.
- 5) Немного натянуть кабель в корпусе скиммера и затянуть гайку так, чтобы кабель дальше не выходил.



Необходимо соблюдать предписания национальных и региональных строительных и технологических стандартов!!

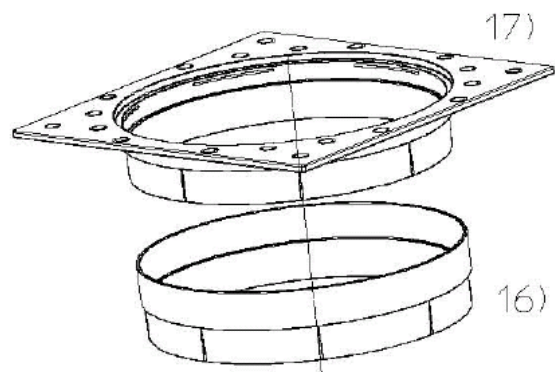
Перед запуском установки необходимо проверить ее на герметичность!!

4. Составные элементы скиммера



- 1) Декоративная накладка для скиммера (150385)
- 2) Комплект винтов М5 для скиммера с резьбовыми вставками (12 шт., 80243)
- 3) Фланец для скиммера М5 (150401)
- 4) Двойное уплотнение (150386)
- 5+6) Поплавок для скиммера комплектный (170587)
- 7) Ограничитель для поплавка (150382)
- 8) Корпус скиммера De Luxe М5 (190115)
- 9+10) Сетчатое ведро скиммера (170597)
- 11) Уголок для датчика уровня (150393)
- 12+14) Крышка корпуса скиммера (170588)
- 13) Фланец для подключения донного очистителя (150383)
- 15) Переход 2" (нар.) -1 ½" (внутр.), белый (150400)

4.1 Составные элементы "Юбки" (170607)(не входит в комплект скиммера).



- 16) Регулировочное кольцо для «Юбки»
- 17) Верхний фланец для «Юбки»

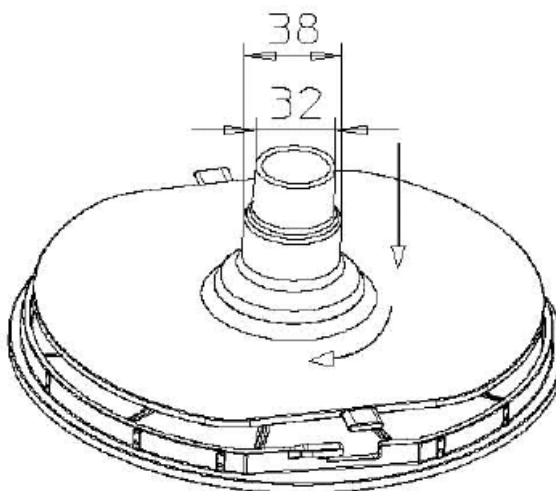


5. Особенности скиммера

5.1 Фланец для подключения донного очистителя

Фланец для подключения донного очистителя можно соединить с крышкой при помощи штыкового затвора.

Соединение фланца для подключения донного очистителя с крышкой:



Фланец установить в специальные вырезы и поворачивать его по часовой стрелке, пока выступы не защелкнутся в вырезах крышки.

Чтобы снять фланец с крышки, поворачивайте его против часовой стрелки.

5.2 Сетчатое ведерко

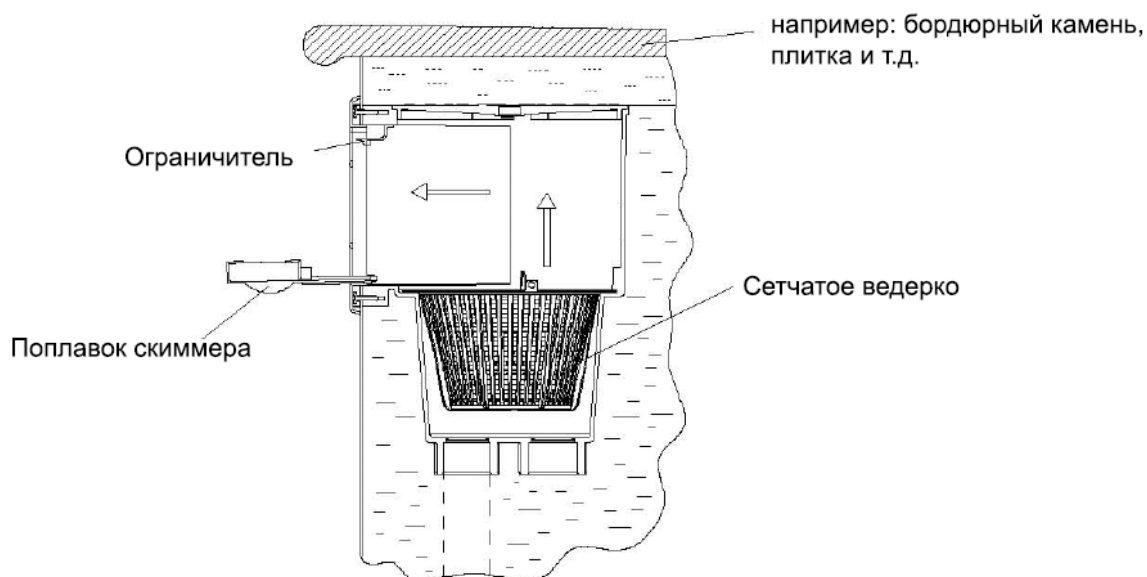
Сетчатое ведерко можно вынуть двумя способами:

1) сверху, со стороны крышки корпуса: для этого предназначена специальная ручка, при помощи которой Вы можете вынуть ведерко из корпуса скиммера, не погружая руки в воду.



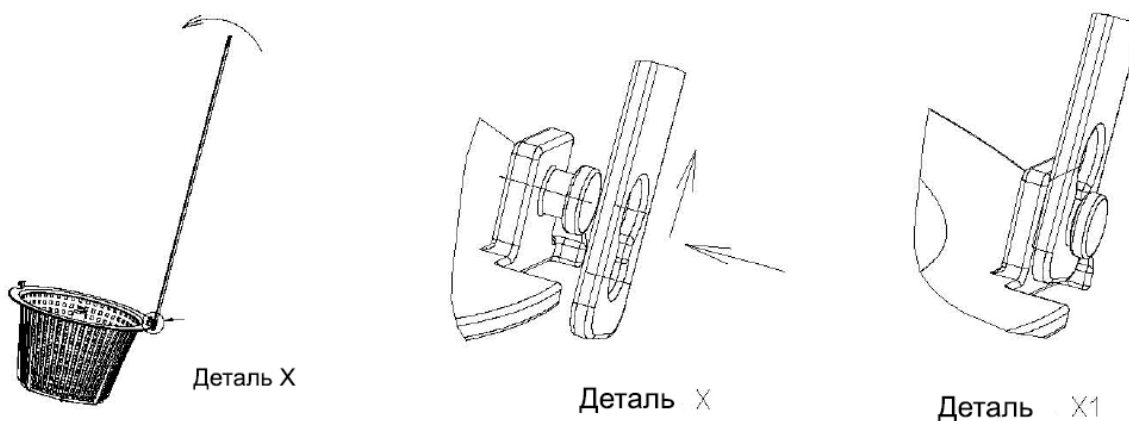
При установке ведерка обратите внимание на то, чтобы ручка была обращена назад, а не в сторону бассейна!

3) со стороны поплавка скиммера: если сетчатое ведерко невозможно вынуть сверху (например, верх облицован плиткой), его вынимают через окно скиммера со стороны поплавка (см. рисунок ниже).



- 1) прижать ограничитель к верху, поплавок откинуть вперед.
- 2) Приподнять ведро, а затем вынуть его из корпуса скиммера.
- 3) После очистки вставить ведро на место, опустить ограничитель, так чтобы он был перед поплавком снаружи скиммера.

Сетчатое ведро с ручкой

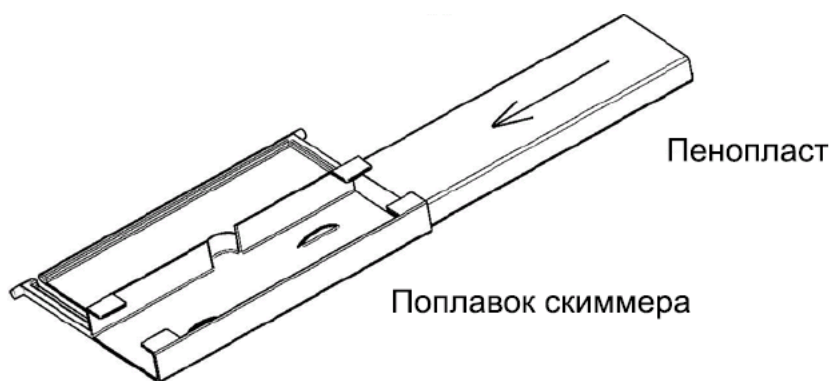


Монтаж:

- 1) Согласно изображению "Деталь X" насадите ручку отверстием на болт.
- 2) Потяните за ручку, она защелкнется на ведре(см. Деталь X)
- 3) Загните ручку и закрепите ее на другой стороне в соответствии с пунктами 1, 2.

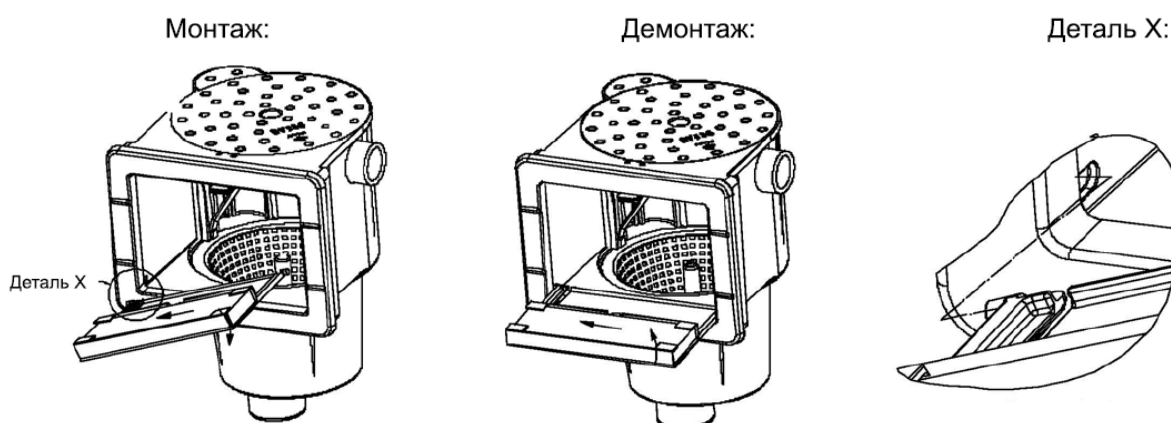
5.3 Поплавок скиммера

Монтаж пенопласта в поплавке.



Пенопластовый блок вставить в поплавок сбоку и продвинуть до противоположного края, выровнять.

Монтаж и демонтаж поплавка скиммера:



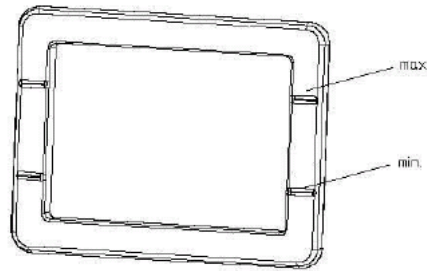
Последовательность монтажа:

- 1) Вставить подпружиненный шип поплавка скиммера в предусмотренное отверстие корпуса (Деталь X).
- 2) Потом поплавок нажимается вниз, пока правый шип не зафиксируется в предусмотренном отверстии.
- 3) Приподнять ограничитель и заправить поплавок в скиммер.

Последовательность демонтажа:

- 1) Прижать ограничитель сверху и откинуть поплавок наружу.
- 2) Прижать поплавок влево, чтобы правый шип полностью вышел из паза.
- 3) Приподнять поплавок с правой стороны и вынуть из корпуса.

5.4 Маркировка на декоративной рамке скиммера



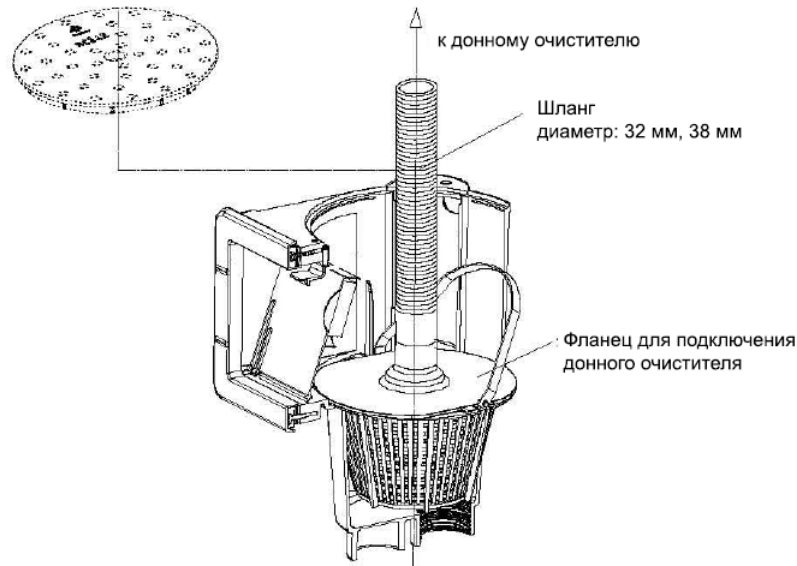
Маркировка на рамке предназначена для визуального контроля за уровнем воды. Отмечены максимально и минимально допустимые уровни воды.

Внимание! При уровне воды ниже отметки минимума может выйти из строя циркуляционный насос!



Идеальный уровень воды находится в верхней трети отмеченного диапазона.

6. Подключение оборудования для очистки бассейна

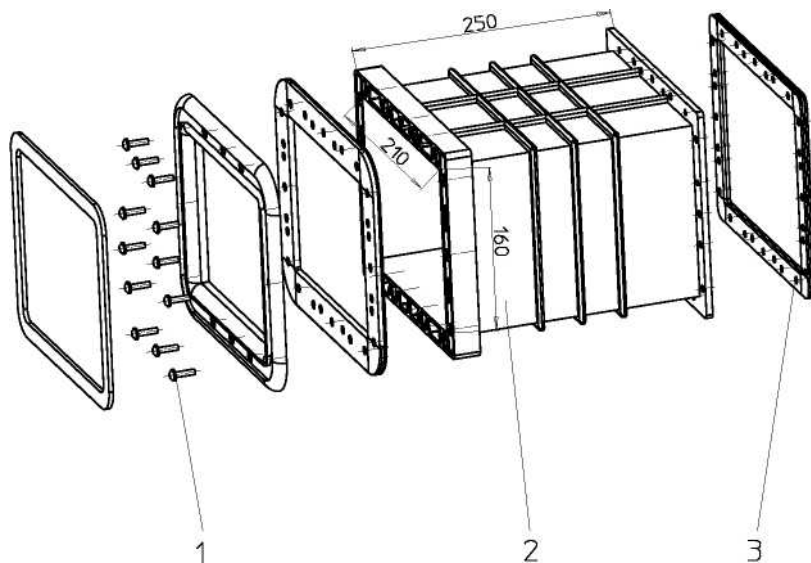


- 1) Снять крышку корпуса и фланец для подключения донного очистителя.
- 2) Насадить один конец шланга на патрубок фланца для подключения донного очистителя, другой конец – на щетку.
- 3) Заполнить шланг водой, поднеся его к форсунке возврата воды при включенном насосе.
- 4) При включенном насосе отжать вверх поплавков, быстро положить фланец для подключения донного очистителя на сетчатое ведро (см. верхнее изображение) и отпустить поплавков. Удерживать фланец на ведре 10...15 сек, пока не произойдет фаза всасывания насоса.
- 5) Начать процесс очистки бассейна.
- 6) После очистки выключить насос и вынуть фланец для подключения донного очистителя из скиммера.
- 7) Снять и очистить сетчатое ведро.
- 8) Вставить сетчатое ведро в скиммер и откинуть ручку назад.
- 9) Снять шланг с фланца для подключения донного очистителя.
- 10) Закрепить фланец для подключения донного очистителя опять под крышкой скиммера.
- 11) Закрыть крышку.
- 12) Включить насос фильтра.



Внимание: при работающем насосе фильтра фланец для подключения донного очистителя не должен находиться без шланга в сетчатом ведре скиммера!

7. Закладной элемент "Прямоугольник" M5 (Арт.-№: PR -170613)



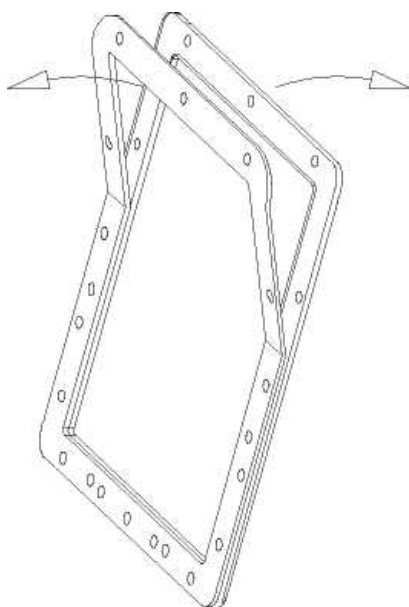
В состав комплекта "Прямоугольник" входят следующие детали:

- 1) Комплект винтов М5 для скиммера OCEAN DE LUXE М5/"Прямоугольника"(12 штук)
- 2) Корпус "Прямоугольника"
- 3) Двойное уплотнение для скиммера OCEAN DE LUXE М5/ "Прямоугольника"

Остальные детали входят в состав комплекта скиммера OCEAN DE LUXE М5.

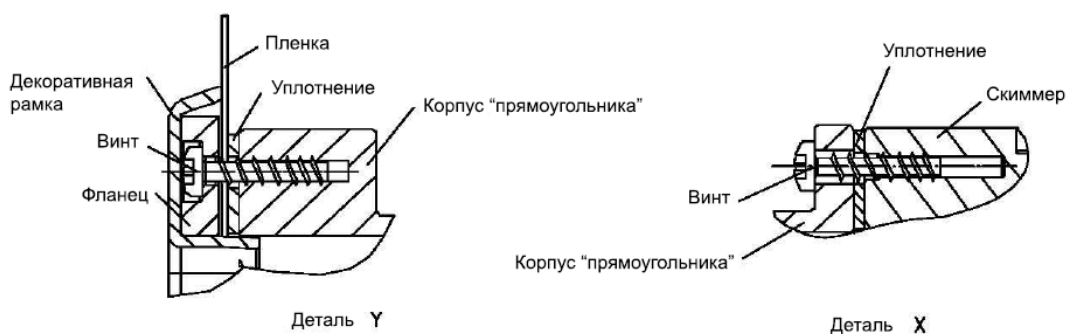
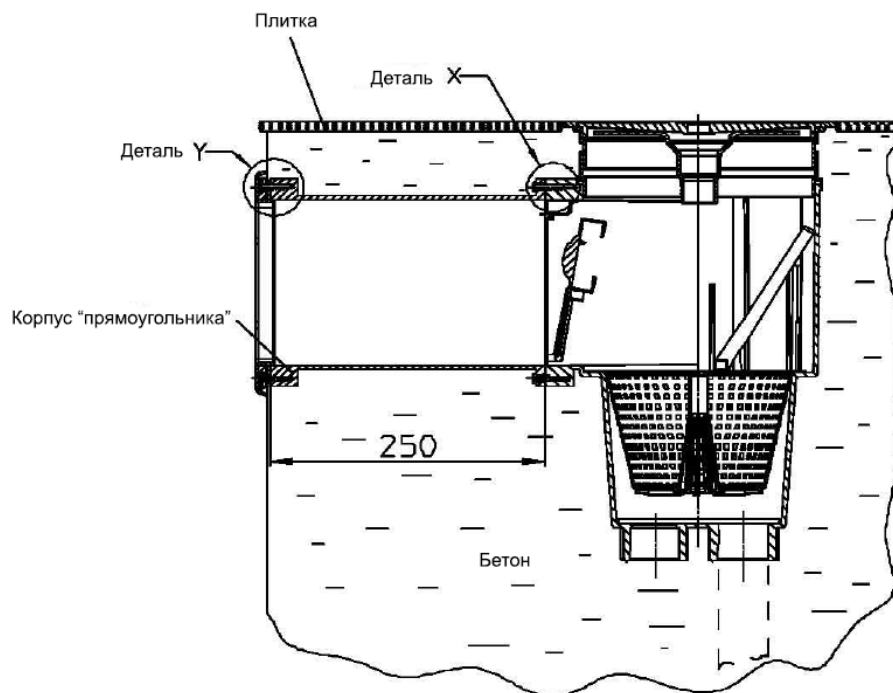
Разделение двойного уплотнения (3) на два отдельных.

Для получения необходимого отдельного уплотнения, которое прокладывается между корпусом скиммера и "Прямоугольником", необходимо разделить двойное уплотнение, входящее в состав комплекта "Прямоугольника". (Вторая часть является запасной).



Установка "Прямоугольника" в бетонный бассейн:

Подготовка в соответствии с пунктом 2.



Инструкция по монтажу:

Проложить отдельное уплотнение между корпусом скиммера и Прямоугольником" и привинтить при помощи винтов М5, входящих в комплект поставки (Деталь X)

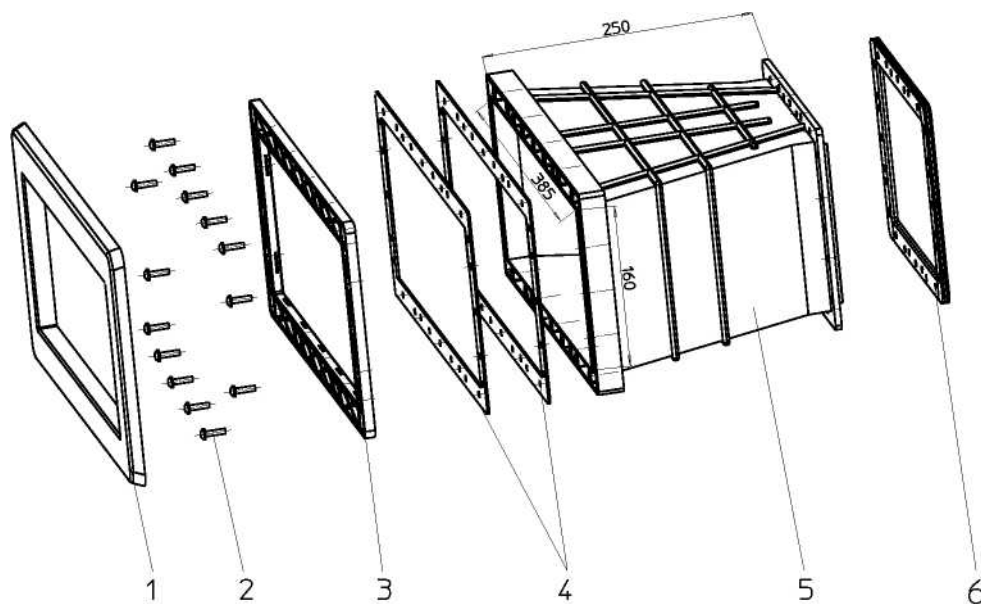
ОСТОРОЖНО при работе с аккумуляторной отверткой!

Скорость вращения = макс. 500 оборотов/мин. Момент затяжки = 2 нм

Продолжить в соответствии с пунктом 2.



8. Закладной элемент "Раструб" M5 (Арт. №PR-170615)

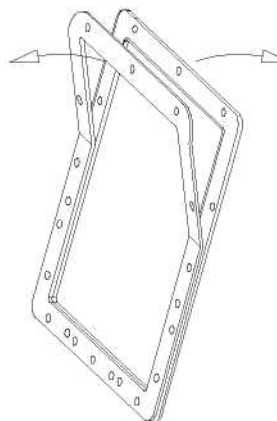


В состав комплекта "Раструб" входят следующие детали:

1. декоративная накладка для раструба
2. комплект винтов (14 штук)
3. фланец ответный для раструба
4. прокладка для раструба
5. корпус раструба
6. двойное уплотнение для скиммера OCEAN DE LUXE M5/"Прямоугольника"/ "Раструба"

Разделение двойного уплотнения (6) на два отдельных

Для получения необходимого отдельного уплотнения, которое прокладывается между корпусом скиммера и раструбом, необходимо разделить двойное уплотнение, входящее в состав комплекта раструба скиммера OCEAN DE LUXE M5. (Вторая часть является запасной).

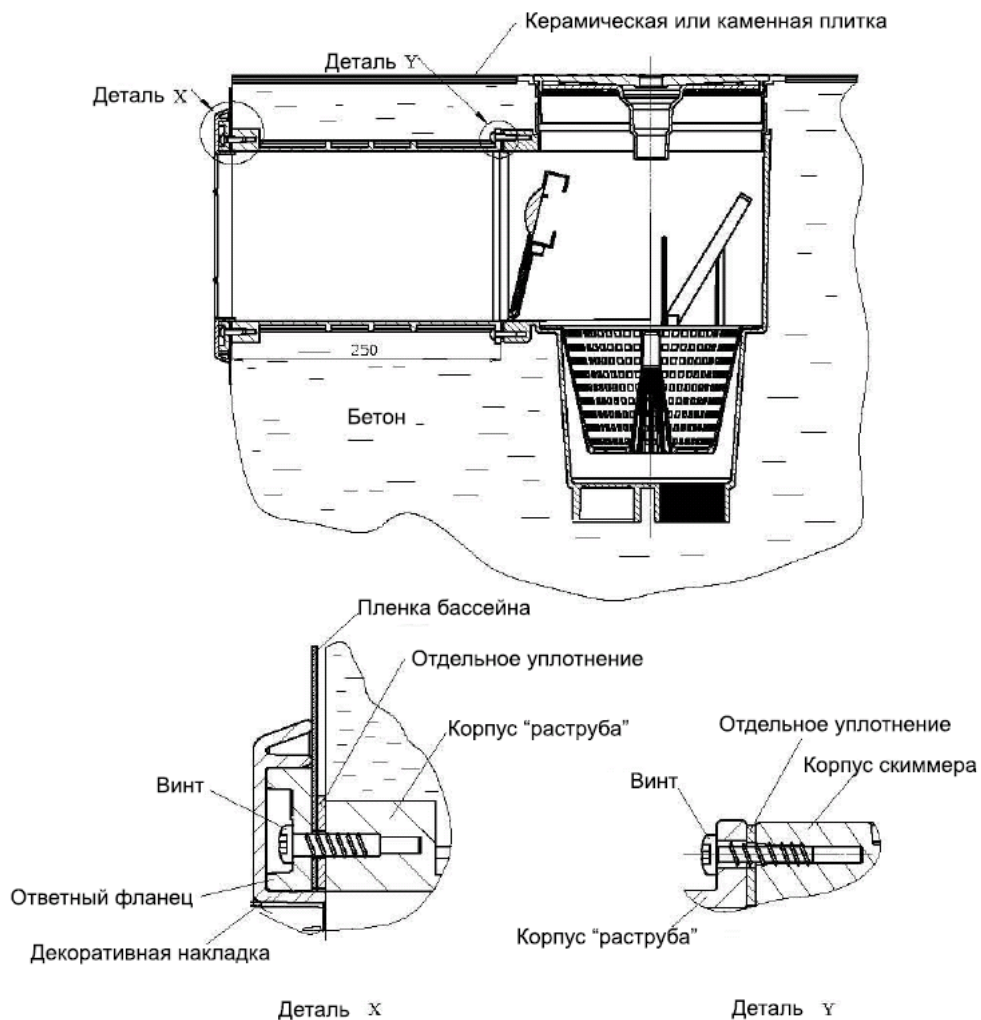


Установка раструба в бетонный бассейн:

Подготовка в соответствии с пунктом 2.

Инструкция по монтажу:

Проложить отдельное уплотнение между корпусом скиммера и раструбом и привинтить при помощи винтов М5, входящих в комплект поставки (Деталь Y)



ОСТОРОЖНО при работе с аккумуляторной отверткой ! Скорость вращения = макс. 500 оборотов/мин. Момент затяжки = 2 нм.

Продолжить в соответствии с пунктом 2.