

# BELMASH



Руководство по эксплуатации



**Станок  
деревообрабатывающий  
многофункциональный  
BELMASH SDM-2500PRO**



# СОДЕРЖАНИЕ

Введение	3	8.6 Фрезерование дисковыми фрезами	23
1. Общие сведения	3	8.6.1 Установка дисковой фрезы	23
2. Основные параметры	4	8.6.2 Установка ограждения	24
3. Комплект поставки	5	8.6.3 Установка глубины фрезерования	24
4. Основные элементы	7	9. Техническое обслуживание и ремонт	25
5. Требования по технике безопасности	8	9.1 Установка и настройка строгальных ножей	25
5.1 Требования к рабочему месту	9	9.2 Замена строгальных ножей	26
5.2 Дополнительные меры безопасности	9	9.3 Пильный диск	26
5.3 Опасности при эксплуатации станка	10	9.4 Замена приводного ремня	27
5.4 Требования к заготовке	10	10. Возможные неисправности и способы их устранения	28
5.5 Рабочая поза и подача заготовки	10	11. Правила хранения	28
6. Устройство станка, электрическая схема	11	12. Охрана окружающей среды	28
7. Подготовка к работе	12	Талоны на гарантийный ремонт	29
7.1 Сборка станка	12	Гарантийные обязательства	31
7.1.1 Регулировка вставки пильного стола	13		
7.1.2 Установка ограждения пильного диска с расклинивающим ножом	13		
7.1.3 Установка и настройка упора	13		
7.2 Установка станка	14		
7.2.1. Сборка подставки	15		
7.3 Пуск станка	16		
8. Основные операции	16		
8.1 Строгание (фугование) по пласти, кромкам и под углом (по ребрам)	16		
8.1.1 Установка строгальных столов и глубины строгания	16		
8.1.2 Использование ограждения ножевого вала	17		
8.1.3 Использование упора при строгании	17		
8.1.4 Использование устройства прижимного	17		
8.2 Распиловка вдоль, поперек волокон и под углом	18		
8.2.1 Установка стола пильного	18		
8.2.2 Установка глубины пропила	19		
8.3 Распиловка поперек волокон под углом с приспособлением	20		
8.4 Использование прижима бокового	20		
8.5 Фрезерование концевыми фрезами, сверление	21		
8.5.1 Установка концевой фрезы или сверла	22		
8.5.2 Установка и регулировка устройства фрезерного	22		

## УВАЖАЕМЫЙ ПОКУПАТЕЛЬ

Завод-изготовитель/поставщик благодарят Вас за покупку станка деревообрабатывающего многофункционального **BELMASH SDM-2500PRO** (далее станок).

Мы производим и поставляем бытовые станки, которые позволяют выполнять работу качественно, быстро, надежно и безопасно. Характеристики и параметры станков являются результатом тщательных исследований и испытаний.

Перед началом использования станка внимательно ознакомьтесь с руководством по эксплуатации. Соблюдение требований и указаний, содержащихся в нем, обеспечит Вам безопасность работ, поможет избежать проблем при эксплуатации и обслуживании станка.

Требуйте проверки комплектности изделия и исправности путем пробного запуска. Талоны на гарантийный ремонт должны быть заверены штампом магазина с указанием даты продажи.

Руководство по эксплуатации не отражает незначительных конструктивных изменений в станках, внесенных изготовителем после публикации данного руководства, а также изменений по комплектующим изделиям и документации, поступающей с ними.

Приятной Вам работы.

## 1. ОБЩИЕ СВЕДЕНИЯ

Станок относится к оборудованию для бытового применения, индивидуального пользования.

Станок предназначен для обработки древесины (фанеры, древесно-стружечных плит и т.п.) пилением, фугованием, фрезерованием, с целью придания им необходимых форм и размеров, с ручной подачей заготовки. Конструкция станка позволяет удобно перемещать его вручную, а также транспортировать, в том числе легковым автомобилем.

Условия эксплуатации – на открытых площадках, под навесом, в закрытых помещениях, кроме жилых помещений.

Станки должны эксплуатироваться в следующих условиях:

- высота над уровнем моря – до 1000 м;
- температура окружающего воздуха от +5 до +40°C;
- относительная влажность окружающего воздуха – не более 80%, при температуре +20°C.

При соответствующей наладке на станке можно выполнять следующие виды обработки:

- строгание (фугование) по пласти или кромкам;
- строгание (фугование) под углом (по ребрам);
- распиловку вдоль и поперек волокон;
- распиловку вдоль волокон под углом с помощью упора;
- распиловку поперек волокон под углом с приспособлением для поперечной распиловки;
- фрезерование дисковыми фрезами;
- фрезерование концевыми фрезами, сверление.

Класс станка по ГОСТ IEC 61029-1 – первый.

Исполнение по степени защиты от влаги – незащищенное.

Питание станка осуществляется от однофазной сети переменного тока с защитным (заземляющим) проводом; качество источника электрической энергии по ГОСТ 13109; источник электрической энергии должен иметь защиту, рассчитанную на ток плавкой вставки 16 А.

Вид двигателя – асинхронный, однофазный, с рабочим конденсатором, перемежающимся режимом работы – S6-40%.

Допустимые уровни напряженности электрического поля тока промышленной частоты 50 Гц, создаваемые станком, соответствует требованиям МСанПиН001-96.

Станок соответствует на электромагнитную совместимость по ГОСТ 30805.14.1, ГОСТ 30805.14.2, ГОСТ 30804.3.2, ГОСТ 30804.3.3, ГОСТ 30804.3.11.

Станок используется в электросетях с условным полным сопротивлением  $Z_{\max}=0,35$  Ом или меньше. Пользователь должен согласовывать с органами энергоннадзора номинальную нагрузочную способность сети в точке соединения, достаточную для данной модели станка.

Уровень шума станка соответствует требованиям ГОСТ 12.2.030, МСанПиН001. Эквивалентный и максимальный уровни звука в режиме пиления составляют 80 дБА и 90 дБА соответственно.

Вибрационные характеристики станка соответствуют требованиям ГОСТ 12.1.012, МСанПиН001.

Станок имеет встроенное устройство отключения от источника питания (термодатчик) при перегреве асинхронного двигателя. Повторное включение станка производится после того, как электродвигатель остынет до температуры окружающей среды.

Для подключения внешних вытяжных устройств с целью сбора пыли и отходов резания станок имеет три патрубка:

- патрубок диаметром 63 мм на кожухе для удаления стружки при строгании;
- патрубок диаметром 38 мм на кожухе пильного диска;
- патрубок диаметром 28 мм на ограждении пильного диска.

Средний срок службы станка не менее пяти лет.

Станок соответствуют нормативным документам и требованиям, приведенным в ТУ.

Станок соответствует требованиям технических регламентов:

- ТР ТС 010/2011 «О безопасности машин и оборудования»;
- ТР ТС 004/2011 «О безопасности низковольтного оборудования»;
- ТР ТС 020/2011 «Электромагнитная совместимость технических средств»;
- ТР ЕАЭС 037/2016 «Об ограничении применения опасных веществ».

## 2. ОСНОВНЫЕ ПАРАМЕТРЫ

Основные параметры указаны в таблице 1.

Таблица 1

№	Наименование	Параметры
1	Максимальная ширина строгания, мм	270
2	Диапазон глубины строгания, мм	0÷3
3	Максимальная высота пропила, мм	117
4	Максимальная толщина заготовки, при строгании с прижимным устройством, не более, мм	63
5	Номинальный диаметр пильного диска, мм	315
6	Посадочный диаметр пильного диска/дисковой фрезы, мм	30
7	Максимальная ширина распиливаемой заготовки с помощью упора, мм	300
8	Номинальный диаметр дисковой фрезы, мм	125
9	Максимальная глубина фрезерования дисковой фрезой, мм	22,5
10	Диаметр хвостовика концевой фрезы/сверла, мм	6÷12
11	Диапазон углов распиловки вдоль волокон и строгания с помощью упора, град.	0÷45
12	Диапазон углов распиловки поперёк волокон с помощью приспособления, град	-45÷45
13	Номинальный размер пильного стола, мм	872×530
14	Номинальный размер столов при строгании, мм	947×289
15	Номинальный размер стола для фрезерования, мм	340×190
16	Номинальная частота вращения ножевого вала и концевой фрезы на холостом ходу, мин <sup>-1</sup>	7700

17	Номинальная частота вращения пильного диска и дисковой фрезы на холостом ходу, мин <sup>-1</sup>	2850
18	Номинальная потребляемая мощность, Вт	2500
19	Номинальное напряжение, В	230
20	Номинальная частота питающей сети, Гц	50
21	Габаритные размеры без приспособлений, L×B×H, мм	1042×576×512
22	Масса станка с приспособлениями, не более, кг	93
Предельные отклонения линейных, угловых размеров и массы не превышает ±5%. Предельное отклонение частоты вращения не превышает ±10%. Предельное отклонение номинальной мощности ±10%.		

Станок по нормам точности должен соответствовать следующим требованиям:

- 1) допуск плоскостности рабочей поверхности упора – 0,5 мм, выпуклость не допускается;
- 2) допуск плоскостности рабочей поверхности строгальных столов – 0,5 мм, выпуклость не допускается;
- 3) допуск параллельности рабочих поверхностей столов – 0,5 мм на длине приёмного стола, наклон рабочих поверхностей столов в сторону ножевого вала не допускается;
- 4) допуск параллельности наружной поверхности ножевого вала и поверхности приёмного стола – 0,3 мм;
- 5) допуск плоскостности пильного стола – 1,6 мм.

**Таблица 2**

Обозначение подшипника	Основные размеры, мм	Место установки	Количество
80104	20×42×12	Обкатной шкив	2
		Ножевой вал	2

**Таблица 3**

Наименование	Обозначение	Количество, шт.
Ремень поликлиновой	8PJ508	1

### 3. КОМПЛЕКТ ПОСТАВКИ

Комплект поставки приводится в таблице 4.

**Таблица 4**

№	Позиция, рисунок	Наименование комплекта	Количество, штук
<b>Механизмы, приспособления, ограждения</b>			
1	рис. 1	Станок деревообрабатывающий многофункциональный	1
2	рис. 1, поз. 2, 3, 45, 46	Ограждение диска пильного с расклинивающим ножом в сборе	1
3	рис. 1, поз. 4	Упор	1
4	рис. 1, поз. 5	Упор	1
5	рис. 1, поз. 7	Ключ кольцевой	1
6	рис. 1, поз. 8	Ограждение ножевого вала	1
7	рис. 1, поз. 9	Кронштейн ограждения ножевого вала	1
8	рис. 1, поз. 10	Стол фрезерный	1
9	рис. 1, поз. 12	Винт-барашек	3
10	рис. 1, поз. 15	Ключ рожковый	1
11	рис. 1, поз. 16	Толкатель	1
12	рис. 1, поз. 20	Вкладыш для фрезерования	1
13	рис. 1, поз. 47	Приспособление для поперечной распиловки	1

14	рис.1, поз. 11	Ограждение фрезы концевой	1
15	рис.1, поз.33	Кожух	1
16	рис. 9, поз. 54 рис. 10, поз. 54с рис. 10, поз. 54d рис. 10, поз. 54е рис. 10, поз. 54f рис. 10, поз. 54g рис. 10, поз. 54h рис. 10, поз. 54а рис. 10, поз. 54і рис. 10, поз. 54b рис. 10, поз. 54j	Устройство прижимное BELMASH UP-2500 (в упаковке) Блок пружинный Опора правая Опора левая Ось вращения Ось зажима Ручка зажима Винт М5×12 Гайка М8 Шайба пружинная 5 Шайба пружинная 8	1 1 1 1 1 1 1 4 2 4 2
17	рис. 7 рис. 7, поз. 60а рис. 7, поз. 60 рис. 7, поз. 61а рис. 7, поз. 61 рис. 7, поз. 62 рис. 7, поз. 62а рис. 7, поз. 63 рис. 7, поз. 64 рис. 7, поз. 64b рис. 7, поз. 64а рис. 7, поз. 63а рис. 7, поз. 63b	Подставка BELMASH PK-2 Опора с пазом В Опора без паза В Опора колёсная с пазом В Опора колёсная с пазом В Поперечина длинная Поперечина короткая Колесо Болт М8×20 Гайка М8 Шайба пружинная 8 Шайба плоская 20 Шплинт 4×32	1 1 1 1 2 2 2 16 16 16 2 2
18	рис. 15, поз. 59 рис. 15, поз. 59а рис. 15, поз. 59b рис. 15, поз. 59с рис. 15, поз. 59d рис. 15, поз. 59е рис. 15, поз. 59f рис. 15, поз. 59g рис. 15, поз. 59h	Прижим боковой SC-01 (в упаковке) Основание Блок пружинный Ручка Пружина Винт М5×50 (потайной) Винт М5×12 Гайка М5 Шайба пружинная 5	1 1 1 1 1 2 2 2
19	рис. 17, поз. 55 рис. 17, поз. 55d рис. 17, поз. 55а рис. 17, поз. 55b рис. 17, поз. 55с рис. 17, поз. 5 рис. 17, поз. 55е рис. 17, поз. 55f	Устройство фрезерное MD-01 Основание устройства Ось Ось Ось Прижим Планка Винт М4×7	1 1 1 1 2 3 6
<b>Стандартные изделия</b>			
20*	рис. 1, поз. 32	Диск пильный Ø315×3,2/2,2×30 мм 24Т	1
21*	рис. 25	Нож строгальный 270×2×20 мм	3
22	-	Комплект ножей строгальных 270×2×20 мм (запасной)	1
23	рис. 1, поз. 14	Патрон сверлильный 13-М12×1,25 ГОСТ 22993	1
24	рис. 1, поз. 58	Ключ шестигранный 3 мм DIN 911	1
25	рис. 1, поз. 57	Ключ шестигранный 4 мм DIN 911	1
26*	-	Крепежные изделия	1 комплект
<b>Документация</b>			
27	-	Руководство по эксплуатации	1
* изделия могут быть установлены на станок или на приспособления к нему			

В таблице 5 представлены узлы и детали, которые в комплект поставки не входят, а приобретаются за отдельную плату.

**Таблица 5**

№	Позиция, рисунок	Наименование	Количество шт.
1	рис. 1, поз. 6	Держатель вертикальный	1
2	рис. 1, поз. 36	Скоба вертикального держателя	1
5	рис. 1, поз. 12	Винт-барашек	1

## 4. ОСНОВНЫЕ ЭЛЕМЕНТЫ

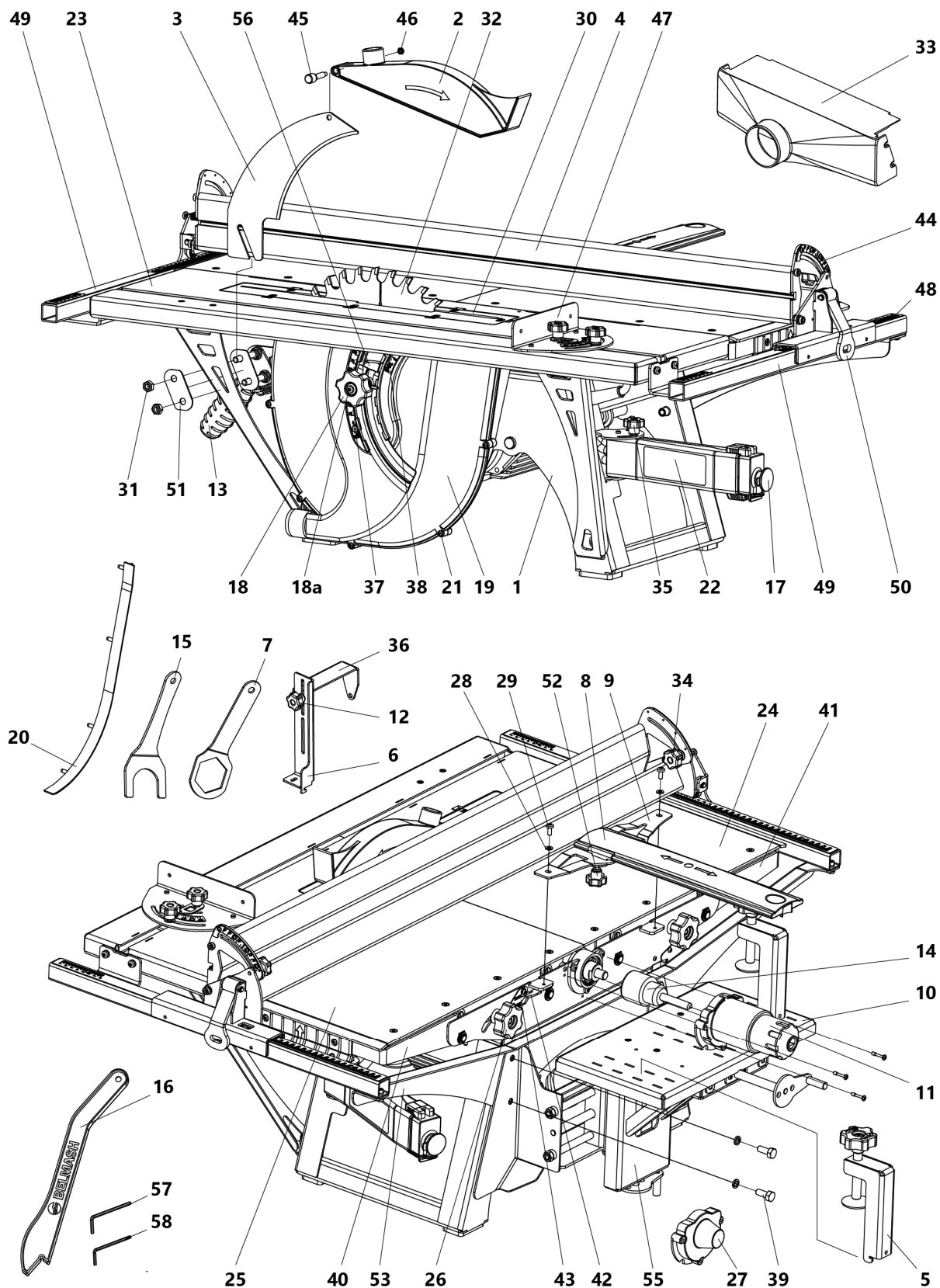


Рисунок 1. Общий вид станка и его элементы

1 – корпус станка	29 – винт М5×12
2 – ограждение диска пильного	30 – вставка стола пильного
3 – нож расклинивающий	31 – гайка М8
4 – упор	32 – диск пильный
5 – прижим	33 – кожух для удаления стружки при строгании
6 – держатель вертикальный	34 – винт-барашек
7 – ключ кольцевой	35 – винт-барашек
8 – ограждение ножевого вала	36 – скоба вертикального держателя
9 – кронштейн ограждения ножевого вала	37 – шкала глубины пропила
10 – стол фрезерный	38 – шкала глубины фрезерования
11 – ограждение фрезы концевой	39 – болт М8×20
12 – винты-барашки	40 – ручка-рычаг загрузочного стола
13 – ручка регулирования глубины пропила	41 – ручка-рычаг приёмного стола
14 – патрон сверлильный	42 – визир глубины строгания
15 – ключ рожковый	43 – шкала глубины строгания
16 – толкатель	44 – шкала угла наклона
17 – выключатель	45 – винт специальный
18 – гайка-барашек фиксации пильного диска	46 – гайка М5
18а – винт М5×12	47 – приспособление для поперечной распиловки
19 – кожух диска пильного	48 – шкала ширины пиления
20 – вкладыш для фрезерования	49 – направляющая
21 – винты крепления кожуха пильного диска	50 – ручка зажима
22 – поворотный пульт управления	51 – прижимная пластина
23 – стол пильный	52 – винт-барашек
24 – стол строгальный приёмный	53 – кронштейн
25 – стол строгальный загрузочный	55 – устройство фрезерное MD-01
26 – гайка-барашек	56 – гайка крепления пильного диска
27 – ограждение конца вала	57 – ключ шестигранный s=4 мм
28 – шайба пружинная 5	58 – ключ шестигранный s=3 мм

## 5. ТРЕБОВАНИЯ ПО ТЕХНИКЕ БЕЗОПАСНОСТИ



**Прежде чем приступить к работе изучите требования по технике безопасности. Соблюдайте все требования настоящего руководства.**

Приступая к работе на станке пользователю необходимо учитывать свое физическое состояние, уровень подготовки и сложность выполняемых задач. К работе на станке допускаются лица, достигшие 18-летнего возраста, изучившие настоящее руководство по эксплуатации.

### ЗАПРЕЩАЕТСЯ:

- работать в состоянии алкогольного, наркотического или токсического опьянения;
- эксплуатировать станок в условиях воздействия капель и брызг, а также на открытых площадках во время снегопада или дождя;
- оставлять станок, присоединённый к питающей сети, без надзора;
- передавать для работы станок лицам, не умеющим пользоваться им;
- использовать станок не по назначению;
- обрабатывать металлы, асбоцементные материалы, камень, пластмассу, резину и т. п.

**ЗАПРЕЩАЕТСЯ** эксплуатировать станок при возникновении во время работы хотя бы одной из следующих неисправностей:

- повреждение штепсельного соединения, электрического кабеля;
- повреждение цепи заземления;
- появление запаха, характерного для горячей изоляции или дыма;
- нечёткой работе выключателя;
- появление повышенного шума, стука, вибрации;
- поломке или появлении трещин в корпусных деталях, ограждениях, кожухах.

Станок должен быть отключен выключателем при внезапной остановке (при заклинивании движущихся деталей и т.п.).



При подключении станка необходимо использовать автоматический выключатель или плавкий предохранитель с номинальным током срабатывания 16 А.

Станок должен отключаться от электросети штепсельной вилкой:

- при смене рабочего инструмента (пильного диска, строгальных ножей и т. п.), установке приспособлений и регулировке;
- при переносе станка с одного рабочего места на другое;
- при перерывах в работе, по окончании работы;
- при техническом обслуживании;
- при удалении стружки и опилок.

Электрический шнур станка должен быть защищен от случайного повреждения (его рекомендуется подвешивать). Непосредственное соприкосновение электрического кабеля с горячими и масляными поверхностями не допускается.

При работе на открытой площадке применяйте только предусмотренный для этого и соответствующим образом промаркированный удлинительный кабель.

Всегда следите за тем, чтобы в обрабатываемом материале не попадались гвозди и посторонние предметы.

Не одевайте слишком просторную одежду и украшения. Запрещается при работе пользоваться перчатками. Они могут быть захвачены подвижными частями станка. Пользуйтесь индивидуальными средствами защиты и головным убором.

Для качественной и безопасной работы режущая часть рабочего инструмента должна быть заточенной и чистой. Для замены оснастки следуйте настоящему руководству по эксплуатации.

## 5.1 Требования к рабочему месту

- рабочее место должно быть определено с учетом расположения заготовок и изделий, направлением их перемещения и места сбора отходов;
- пространство по периметру рабочих столов станка должно быть свободным на расстоянии минимум одного метра для его обслуживания. Необходимо обеспечивать свободное рабочее пространство для направления подачи и съема заготовки, с учетом её габаритных размеров и массы;
- пол не должен быть скользким и иметь препятствия;
- содержите в чистоте станок и рабочее место;
- рабочее место должно быть хорошо освещено от естественных или искусственных источников; учитывайте, что при использовании люминесцентного освещения возникает стробоскопический эффект, при котором можно допустить ошибку при определении направления вращения подвижных частей станка;
- в помещении необходимо обеспечивать непрерывный воздухообмен, например, проветриванием или с помощью вентиляции;
- не работайте в помещениях с взрывоопасной или химически активной средой;
- в помещении должны соблюдаться меры противопожарной безопасности, необходимо наличие огнетушителя.

## 5.2 Дополнительные меры безопасности

- не разрешайте детям и посторонним лицам находиться в рабочей зоне;
- при работе на станке сохраняйте устойчивое положение и не пытайтесь дотянуться до предметов, находящихся вне досягаемости;
- во время работы избегайте контакта с заземленными устройствами (например, трубопроводами, электроплитами, холодильниками и т.п.);
- не стойте в зоне плоскости пильного диска, становитесь слева или справа от него;
- будьте внимательны, следите за тем, что делаете, не пользуйтесь станком, если устали;
- не применяйте поврежденные и деформированные пильный диск и строгальные ножи;

- применяйте только пильные диски, строгальные ножи, фрезы и оснастку, рекомендованные изготовителем;
- обращайте внимание на то, что выбор пильного диска зависит от обрабатываемого материала;
- пользуйтесь расклинивающим ножом и регулируйте его надлежащим образом;
- пользуйтесь верхним ограждением (кожухом) пильного диска и регулируйте его положение надлежащим образом;
- избегайте перегрузки станка;
- не пытайтесь обрабатывать слишком короткие и тонкие заготовки;
- меняйте пластиковую вставку стола пильного при ее износе или поломке.

### 5.3 Опасности при эксплуатации станка

Даже при правильной эксплуатации станка могут возникать следующие виды опасностей:

- опасность получения травмы отлетевшей заготовкой;
- опасность получения травмы ломающимися частями заготовки;
- опасность от шума и пыли;
- опасность поражения электрическим током при неправильной прокладке электрического кабеля.

Для уменьшения воздействия шума, возникающего при работе станка, обязательно используйте средства индивидуальной защиты органов слуха (вкладыши противозумные). Для защиты дыхательных путей от пыли используйте маску.

Суммарная продолжительность нахождения работающего в зоне обслуживания, без средств индивидуальной защиты по шуму, не должна превышать более 4,8 часа.

Обеспечьте надежное хранение станка. Храните его в сухом, недоступном для детей месте.

В случае поломки ремонт станка должен осуществляться квалифицированным специалистом с использованием оригинальных запасных частей.

### 5.4 Требования к заготовке

Масса обрабатываемой заготовки не должна превышать 50 кг.

При обработке заготовок более 2-х метров длиной необходимо пользоваться подставками, которые устанавливаются под свисающим концом заготовки, или работать вдвоем. Минимальная высота заготовки при строгании или пилении 10 мм.

Обрабатываемую заготовку необходимо проверять на наличие металлических или минеральных включений (гвоздей, скоб, осколков, камней и т.п.). Не следует обрабатывать материалы, имеющие трещины, несросшиеся сучки, гниль, или другие пороки древесины.

При поперечном пилении «кругляка» подачу в зону резания необходимо осуществлять перемещением по столу, а не накатыванием.

Заготовка не должна быть влажной. Рекомендуемая влажность не более 22%.

### 5.5 Рабочая поза и подача заготовки

Правильное рабочее положение пользователя – это положение стоя. Для подачи заготовки пользователю нужно становиться со смещением в сторону, рядом с местом подачи заготовки.

При фуговании нужно перемещать заготовку по загрузочному столу, прижимая к упору 4 (рис. 1). При этом необходимо держать пальцы сомкнутыми и удерживать заготовку сверху ладонями обеих рук. Правильное положение рук – это когда одна рука находится на верхней пласти заготовки над приемным столом, вторая рука – на верхней пласти заготовки над загрузочным столом.

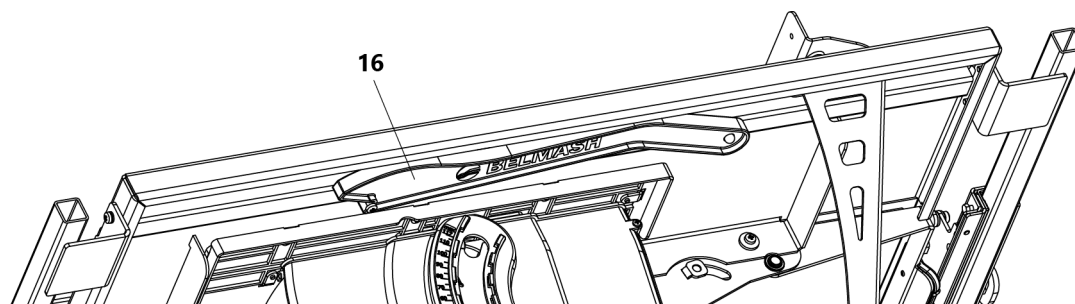
Заготовку необходимо строгать по всей длине, не перемещая ее назад над вращающимся ножевым валом. Заготовки, толщина которых меньше 65 мм, следует строгать с применением прижимного устройства (в комплект поставки не входит).

При пилении и фрезеровании заготовку необходимо удерживать пальцами, перемещать ровно по столу, не перекашивая, используя для этого упор 4 и, при необходимости, приспособление для поперечной распиловки под углом 47°.

Руки всегда нужно держать на безопасном расстоянии от режущего инструмента.

Подача заготовок должна быть равномерной (без рывков), скорость подачи должна обеспечивать спокойную работу станка, исключать его перегрузку.

Для обработки коротких заготовок (длина менее 300 мм) необходимо применять толкатель 16. Место хранения толкателя показано на рисунке 2.



**Рисунок 2.** Место расположения толкателя

В случае неудовлетворительного выброса стружки и забивания канала стружковыброса станка, необходимо использовать устройство для удаления стружки с производительностью не менее 900 м<sup>3</sup>/ч. Для подключения данного устройства используется кожух 33 (рис. 1).

## **6. УСТРОЙСТВО СТАНКА, ЭЛЕКТРИЧЕСКАЯ СХЕМА**

Станок представляет собой электромеханическое устройство. В качестве привода используется асинхронный электродвигатель. Вращение от двигателя к ножевому валу (выходному концу вала) и пильному диску передается с помощью поликлиноременной передачи. Ремень 65 охватывает ведущий и два ведомых шкива, рис. 26. Первый из ведомых шкивов обеспечивает вращение пильному диску, второй – ножевому валу и сверлильному патрону. Натяжение ремня 65 осуществляется автоматически под действием веса электродвигателя 67 и тяговой пружины 66.

Станок имеет стол пильный 23 и два (приемный 24 и загрузочный 25) стола для строгания (рис. 1).

В режиме строгания приемный и загрузочный столы устанавливаются на уровне реза строгальных ножей, причем, загрузочный стол имеет возможность опускаться ниже этого уровня, что обеспечивает установку необходимой глубины строгания.

В режиме пиления строгальные столы устанавливаются на уровень стола пильного 23, образуя полную плоскость пильного стола. При этом строгальные столы (24, 25) закрывают вращающийся ножевой вал, обеспечивая безопасную работу. Перемещение столов осуществляется с помощью встроенных ручек-рычагов 40 и 41. Такая конструкция позволяет быстро и легко перенастраивать станок на необходимый режим обработки.

Выключатель станка 17 установлен на пульте управления 22, с возможностью поворота, для удобного и безопасного включения/выключения станка в разных режимах обработки.

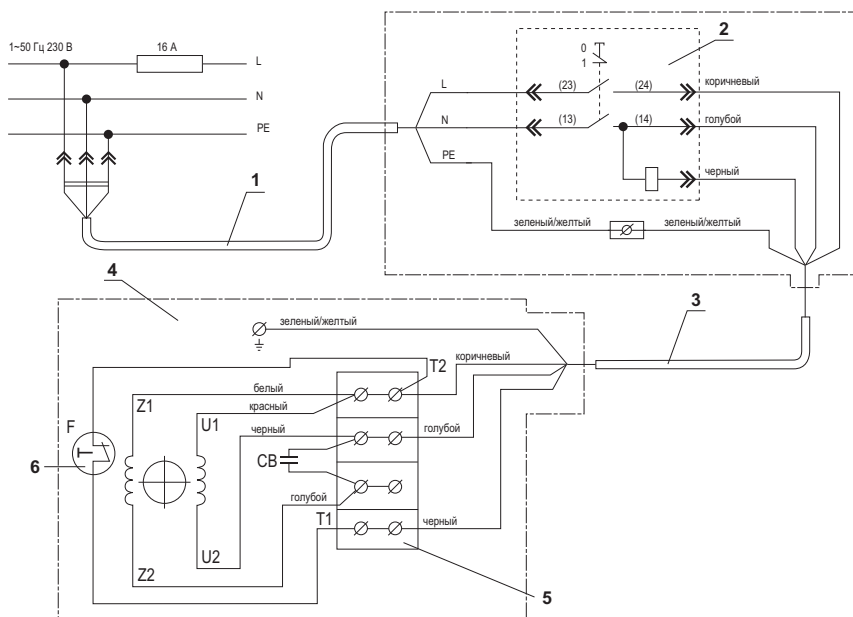
Для ориентации заготовки относительно режущего инструмента и обеспечения ее поступательного, прямолинейного, продольного движения станок оснащен упором 4. Конструкция упора позволяет производить наклон рабочей части под заданным углом.

С целью предотвращения заклинивания пильного диска 32 во время реза в конструкции станка предусмотрен расклинивающий нож 3.

Для предотвращения доступа к вращающимся частям на станок устанавливаются защитные ограждения и кожухи.

Станок оборудован мерными шкалами, указывающими глубину пропила 37, глубину фрезерования 38, глубину строгания 43, угла наклона 44 и ширину пиления 48.

Схема электрических соединений представлена на рис. 3.



**Рисунок 3.** Схема электрических соединений  
 1 – шнур питания со штепсельной вилкой; 2 – выключатель; 3 – шнур питания; 4 – асинхронный электродвигатель;  
 5 – колодка соединений; 6 – термодатчик

## 7. ПОДГОТОВКА К РАБОТЕ

Безотказная работа станка во многом зависит от правильного обращения и ухода, своевременного устранения недостатков.

При подготовке к работе необходимо произвести:

- сборку;
- установку;
- пуск.

### 7.1 Сборка станка

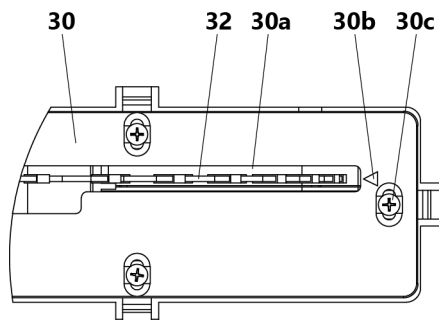
Необходимо извлечь станок и комплект поставки из упаковки.

Чтобы собрать станок, необходимо установить его на подставку и закрепить на нём приспособления и ограждения входящие в комплект поставки.

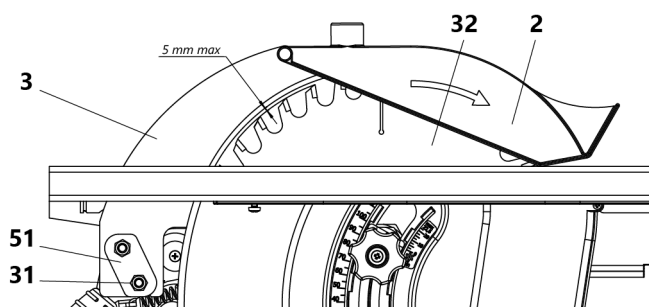
- Отрегулируйте вставку пильного стола (п.п. 7.1.1);
- Установите ограждение пильного диска с расклинивающим ножом (п. п. 7.1.2);
- Установите упор (п.п. 7.1.3);
- Установите ограждение ножевого вала с кронштейном (п. п. 7.1.4).

### 7.1.1 Регулировка вставки пильного стола

Вставку пильного стола 30 необходимо отрегулировать так, чтобы метка «▽» 30b (рис. 4) совпадала с центром пильного диска 32, а паз 30a был параллелен плоскости пильного диска 32. Для этого необходимо ослабить винты 30c, отрегулировать вставку 30 и закрепить ее.



**Рисунок 4.** Регулировка вставки пильного стола  
30 – вставка пильного стола; 30a – паз;  
30b – метка; 30c – винты; 32 – диск пильный



**Рисунок 5.** Радиальное расстояние  
2 – ограждение пильного диска; 3 – нож раскливающий;  
31 – гайка М8; 32 – диск пильный; 51 – прижимная пластина

### 7.1.2 Установка ограждения пильного диска с раскливающим ножом

Для установки на станок раскливающего ножа 3 (рис. 5) необходимо просунуть его конец с наклонным пазом в прорезь вставки пильного стола 30 и надвинуть на два резьбовых стержня так, чтобы наклонный паз оказался между прижимными пластинами 51 и гайками 31, установленными предварительно на резьбовые стержни.

Далее необходимо отрегулировать положение раскливающего ножа. Для этого установите пильный диск на максимальную глубину пропила. Раскливающий нож необходимо расположить симметрично по центру в плоскости пильного диска, обеспечивая радиальное расстояние между раскливающим ножом 3 и режущими зубьями пильного диска 32 не более 5 мм. Это достигается перемещением раскливающего ножа 3 по наклонному пазу относительно резьбовых стержней. После установки надежно закрепите раскливающий нож 3 на стержнях гайками 31.



**Ограждение пильного диска должно находиться на станке при выполнении всех видов обработки.**

### 7.1.3 Установка и настройка упора

Упор 4 можно использовать в режиме строгания и пиления.

В режиме пиления упор 4 можно устанавливать, с правой или левой стороны пильного диска.

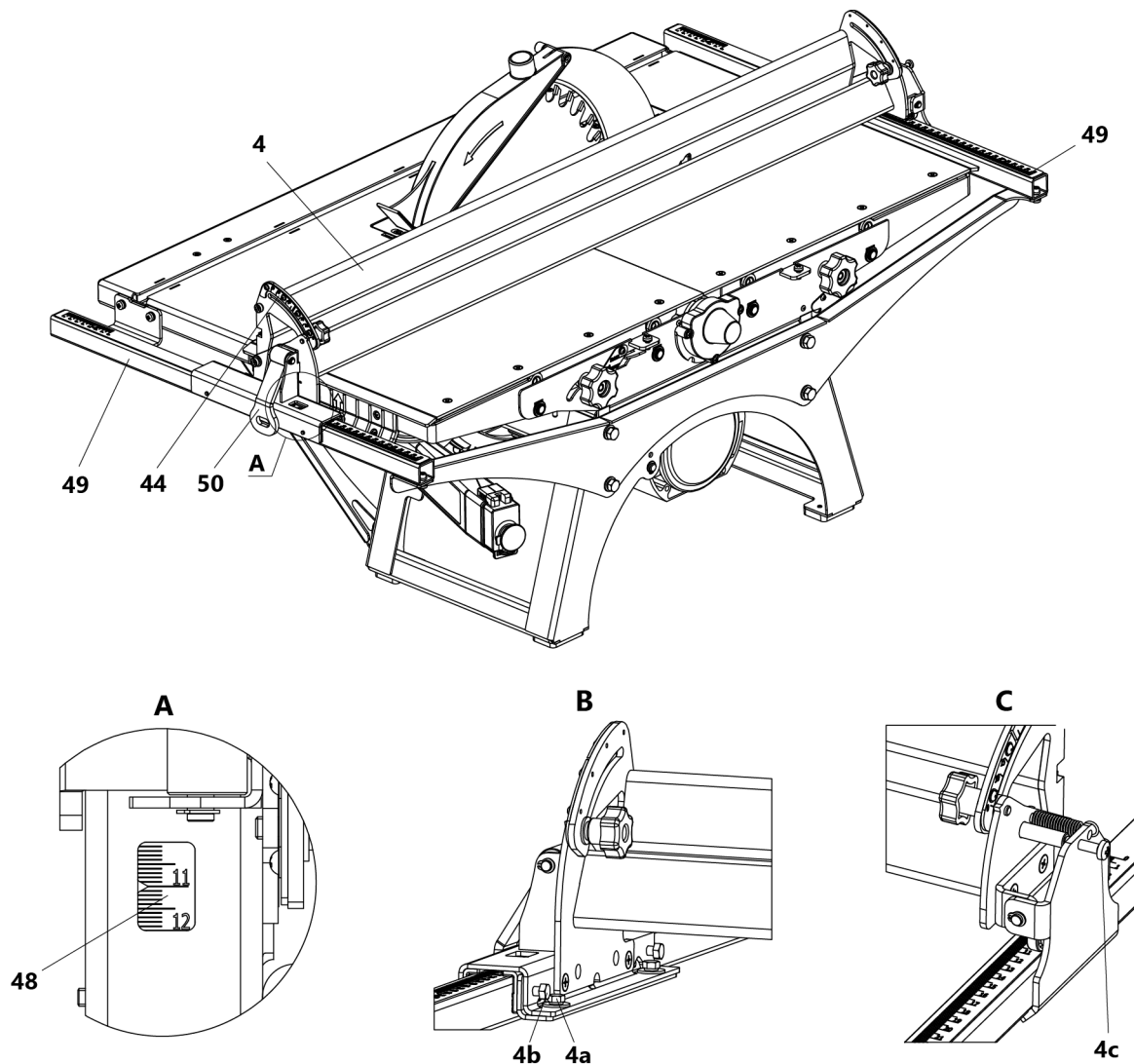
На рисунке 6 изображена установка упора 4 в режиме пиления справа от пильного диска.

Перед началом установки упора 4 переведите ручку зажима 50 в верхнее положение. Установите упор 4 на направляющие 49 станка. Произведите перемещение упора по направляющим, убедившись в том, что упор перемещается свободно, без заеданий. Установите упор 4 на необходимый размер по шкале ширины пиления 48. Переведите ручку зажима 50 в нижнее положение, тем самым вы зафиксируете упор 4.

Упор 4 имеет возможность выставлять заготовку под углом в диапазоне 0° до 45° в соответствии с регулируемой шкалой угла наклона 44.

Для настройки плавности и точности хода упора 4 по направляющим 49 необходимо:

- ослабить болты 4a;
- закручивая/выкручивая болты 4b произвести настройку хода упора 4;
- затянуть болты 4a.



**Рисунок 6.** Установка упора

4 – упор; 4a, 4b – болт; 4c – винт; 44 – шкала угла наклона упора; 48 – шкала ширины пиления; 49 – направляющая; 50 – ручка зажима

Для настройки усилия зажима упора 4 необходимо:

- перевести ручку зажима 50 в нижнее положение;
- закручивая/выкручивая винт 4c произвести настройку усилия зажима упора 4.

После настройки убедитесь в свободном перемещении упора 4 по направляющим 49 при поднятой ручке зажима 50.

## 7.2 Установка станка

Подготовьте в мастерской место для станка. Рекомендуемая высота рабочих столов станка от уровня пола составляет 850÷950 мм. Для установки станка в комплектации имеется подставка BELMASH PK-2. Соберите ее в соответствии с п.п. 7.2.1.

Перед установкой станка на подставку проверьте целостность корпусных деталей, надежность крепления отдельных деталей, затяжку всех болтов, винтов и гаек, их стопорение, отсутствие повреждений питающего кабеля, штепсельной вилки и розетки, наличие защитных ограждений.

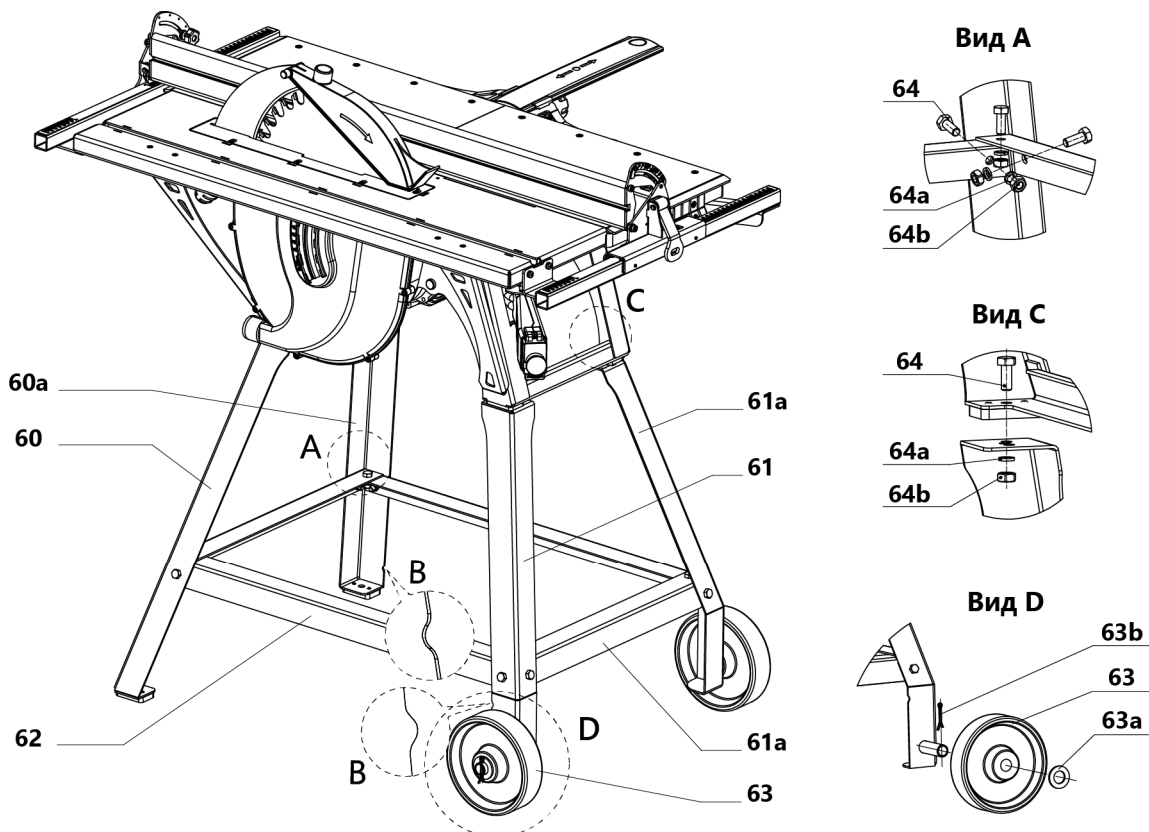
Установите станок на подставку согласно рисунку 7.



**Запрещается переноска и установка станка за строгальные столы. Подъем и перенос станка осуществляется за направляющие 49 (рис. 6).**

### 7.2.1 Сборка подставки

Подставка представляет собой каркасную конструкцию. Сборка производится согласно рисунку 7. Окончательная затяжка болтовых соединений выполняется после сборки.



**Рисунок 7.** Сборка подставки, установка станка на подставку

60 – опора без паза В; 60a – опора с пазом В; 61 – опора колёсная без паза В; 61a – опора колёсная с пазом В;  
62 – поперечина длинная; 62a – поперечина короткая; 63 – колесо; 63a – шайба плоская; 63b – шплинт;  
64 – болт; 64a – шайба пружинная; 64b – гайка

### 7.3 Пуск станка

Пуск станка осуществляется с помощью выключателя 17 (рис. 1) после подготовки и наладки на выполнение требуемого вида обработки. Выключатель находится на поворотном пульте управления 22.

Для изменения положения необходимо освободить винт-барашек 35, повернуть поворотный пульт с выключателем в удобное положение и снова закрепить его с помощью винта-барашка 35.

Пуск станка осуществляется нажатием на зелёную кнопку, отключение – на красную.

Время запуска станка не должно превышать 10 секунд. Если станок не запускается, его следует отключить выключателем. В случае незапуска повторное включение производится не ранее, чем через 1 минуту.

## 8. ОСНОВНЫЕ ОПЕРАЦИИ

### 8.1 Стругание (фугование) по пласти, кромкам и под углом (по ребрам)

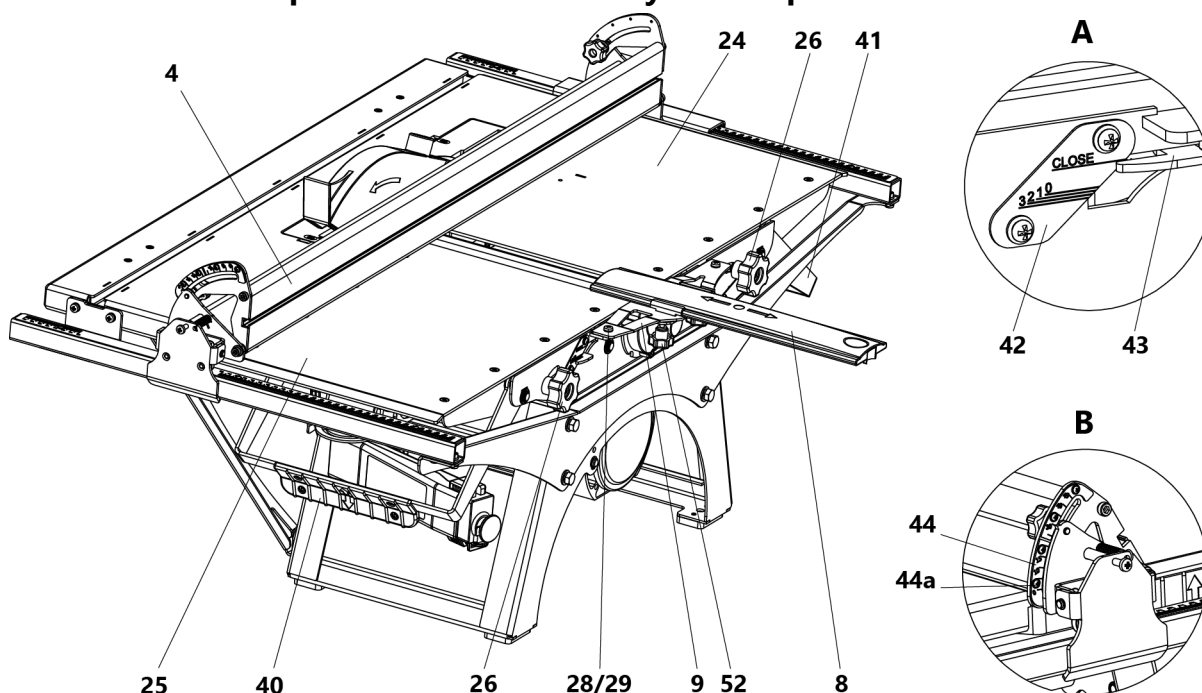
Перед началом работы следует произвести подготовку и наладку станка:

- установку строгальных столов;
- установку глубины строгания;
- установку ограждения;
- установку упора (при необходимости);
- установку прижимного устройства (при необходимости).



**Для перехода в режим строгания необходимо опустить пильный диск в крайнее нижнее положение, до совмещения стрелки визира с риской «*min*» на шкале глубины пропила 37 (рис. 1). Обязательно зафиксируйте это положение гайкой-барашком 18.**

#### 8.1.1 Установка строгальных столов и глубины строгания



**Рисунок 8.** Установка строгальных столов и глубины строгания

4 – упор; 8 – ограждение ножевого вала; 9 – кронштейн; 24 – стол строгальный приёмный; 25 – стол строгальный загрузочный; 26 – гайка-барашек; 28 – шайба пружинная 5; 29 – винт M5×12; 40 – ручка-рычаг загрузочного стола; 41 – ручка-рычаг приемного стола; 42 – визир глубины строгания; 43 – шкала глубины строгания; 44 – шкала угла наклона упора; 44а – винт; 52 – винт-барашек

Для установки строгальных столов необходимо (рис. 8):

- ослабить гайки-барашки 26;
- перемещением вниз ручек-рычагов 40 и 41 опустить строгальные столы;
- зафиксировать стол строгальный приемный 24 в крайнем нижнем положении гайкой-барашком 26;
- переместить строгальный стол загрузочный 25 на необходимую глубину строгания (0÷3 мм), совместив визир 42 с необходимым значением на шкале 43;
- зафиксировать загрузочный стол 25 в таком положении, затянув гайку-барашек 26.



### 8.1.2 Использование ограждения ножевого вала

Ограждение ножевого вала 8 предназначено для закрытия той части вращающегося ножевого вала, которая не находится в зоне резания (нерабочая часть ножевого вала) во время работы станка.

Для установки ограждения ножевого вала необходимо:

- закрепить кронштейн 9 с помощью винтов 29 и шайб 28;
- вставить между зацепами кронштейна 9 ограждение ножевого вала 8;
- выдвинуть ограждение на плоскость приёмного строгального стола 24 и зафиксировать винтами-барашками 52.

Для перемещения ограждения ножевого вала 8 в нужное положение необходимо:

- ослабить винты-барашки 52;
- переместить ограждение ножевого вала 8 вдоль ножевого вала, по направлениям стрелок, находящихся на ограждении;
- затянуть винты-барашки 52.



**По окончании работы и во время перерывов ограждение ножевого вала 8 должно полностью закрывать ножевой вал.**

### 8.1.3 Использование упора при строгании

Упор 4 предназначен для ориентирования обрабатываемой заготовки относительно ножевого вала и обеспечивает ее прямолинейное перемещение. Упор может быть установлен как перпендикулярно к столу, так и под углом.

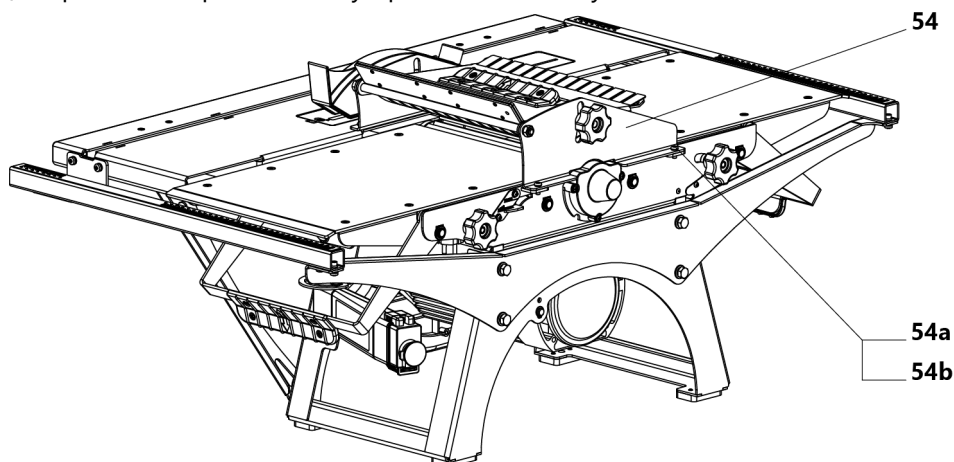
Установка упора описана в п.п. 7.1.3.

Для установки упора 4 под углом необходимо ослабить крепление двух винтов-барашков 34, установить упор по шкале угла наклона 44 на необходимый угол, затянуть винты-барашки 34.

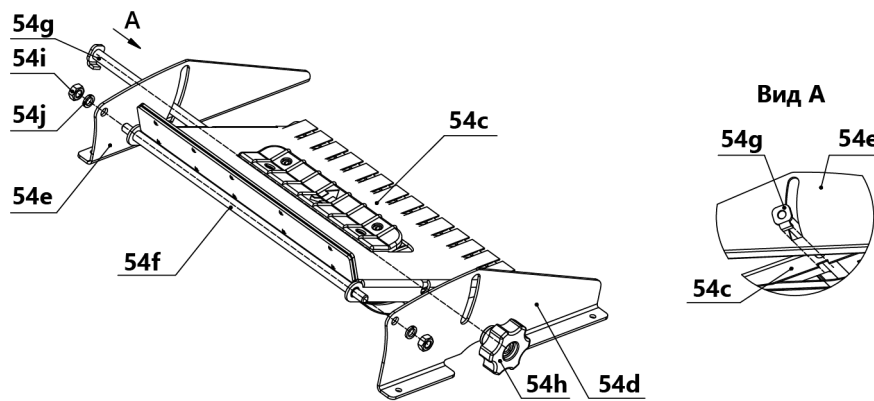
Для быстрой и точной установки крайних значений служат упоры на регулируемых шкалах угла наклона 44. Регулировка шкал осуществляется с помощью угольника 90° и 45° с последующей фиксацией винтами 44а (рис. 6).

### 8.1.4 Использование устройства прижимного

Прижимное устройство 54 (рис. 9, 10) предназначено для безопасной обработки заготовок толщиной менее 63 мм. Поставляется в разобранном виде. Комплект деталей (таблица 2) упакован в отдельную коробку. Сборка прижимного устройства осуществляется в соответствии с рис. 10. Для крепления прижимного устройства используются винты 54а и шайбы 54b.



**Рисунок 9.** Установка устройства прижимного на станок  
54 – устройство прижимное, 54а – винт, 54b – шайба пружинная



**Рисунок 10.** Прижимное устройство

54с – блок пружинный, 54d – опора правая, 54е – опора левая, 54f – ось вращения, 54g – ось зажима, 54h – ручка зажима, 54i – гайка, 54j – шайба пружинная

## 8.2 Распиловка вдоль, поперек волокон и под углом

Перед началом работы следует произвести подготовку и наладку станка.

Подготовка и наладка включает:

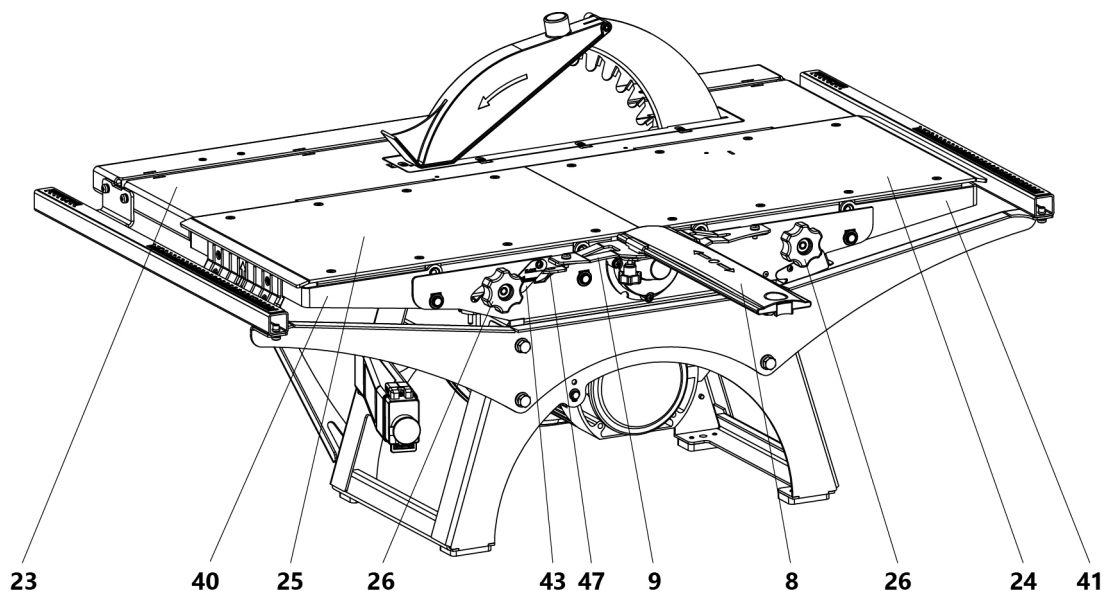
- установку стола пильного;
- установку глубины пропила.

Установите упор 4, как указано на рисунке 6.

### 8.2.1 Установка стола пильного

Для установки стола при пилении необходимо (рис. 11):

- снять кронштейн 9 и ограждение ножевого вала 8;
- ослабить гайки-барашки 26;
- загрузочный 25 и приёмный 24 строгальные столы с помощью ручек-рычагов 40 и 41, установить на один уровень со столом пильным 23, таким образом, чтобы визир 47 указывал на значение «close» на шкале 43;
- затянуть гайки-барашки 26.



**Рисунок 11.** Установка стола пильного

8 – ограждение ножевого вала; 9 – кронштейн; 23 – стол пильный; 24 – стол строгальный приёмный; 25 – стол строгальный загрузочный; 26 – гайка-барашек; 40 – ручка-рычаг загрузочного стола; 41 – ручка-рычаг приемного стола; 43 – шкала глубины строгания, 47 – визир

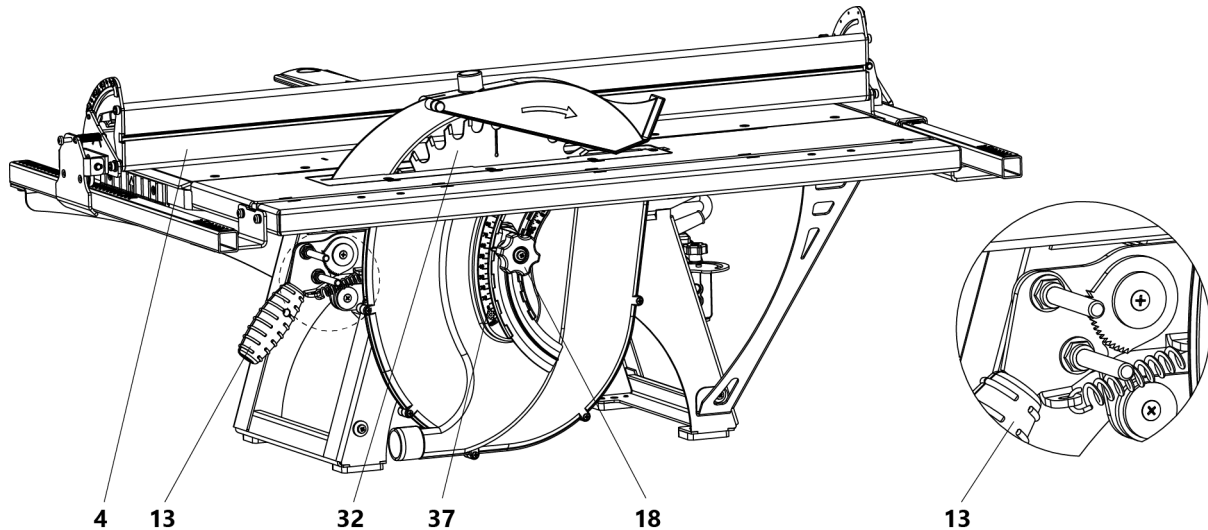
## 8.2.2 Установка глубины пропила



**Регулировка глубины пропила осуществляется только при сведенных строгальных столах, полностью закрывающих ножевой вал.**

Установка глубины пропила осуществляется следующим образом (рис. 12):

- ослабить гайку-барашек 18, для возможности перемещения пильного диска;
- с помощью ручки 13 переместите пильный диск 32 вверх/вниз и установите по шкале 37 необходимую глубину пропила. Для выполнения подъема/опускания пильного диска 32, ручку 13 необходимо удерживать в поднятом положении для расцепления зубчатого соединения;
- зафиксировать установленное положение пильного диска гайкой-барашком 18.

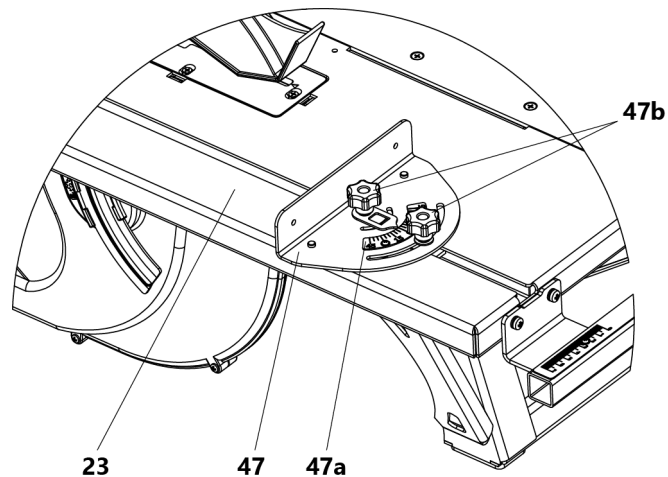


**Рисунок 12.** Установка глубины пропила

4 – упор; 13 – ручка регулирования глубины пропила; 18 – гайка-барашек фиксации пильного диска; 32 – диск пильный; 37 – шкала глубины пропила

### 8.3 Распиловка поперек волокон под углом с приспособлением

Приспособление для поперечной распиловки 47 позволяет распиливать заготовку под углом в диапазоне от  $-45^\circ$  до  $+45^\circ$  в соответствии с регулируемой шкалой 47а (рис. 13).



**Рисунок 13.** Конструкция приспособления для поперечной распиловки под углом  
23 – стол пильный; 47 – приспособление для поперечной распиловки; 47а – шкала; 47b – винт-барашек

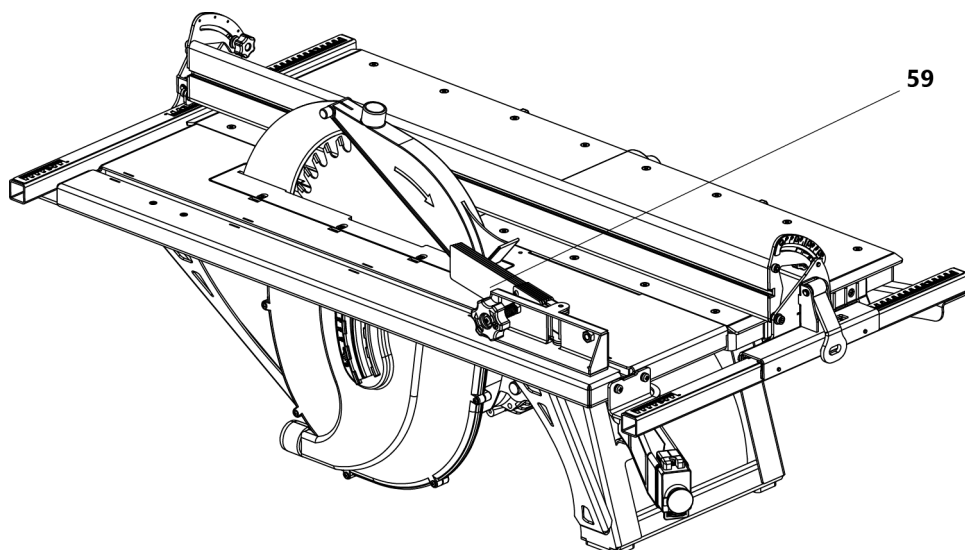
Перед началом работы направляющую приспособления 47 необходимо установить в паз пильного стола 23.

Для установки угла приспособления необходимо:

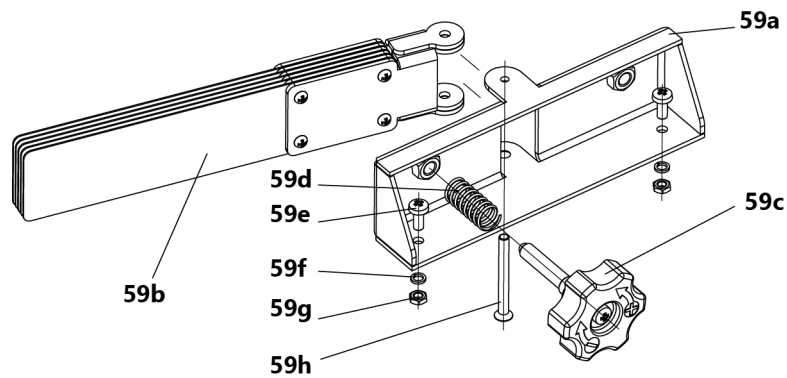
- ослабить винты-барашки 47b;
- установить кронштейн 47 на заданный угол по шкале 47а;
- затянуть винты-барашки 47b.

### 8.4 Использование прижима бокового

Прижим боковой 59 (рис. 14) предназначен для равномерного прижатия заготовки во время её обработки (пиления, фрезерования) к направляющей линейке. Прижим обеспечивает дополнительную безопасность при обработке заготовок. Сборка прижима показана на рисунке 15.



**Рисунок 14.** Установка на станок прижима бокового  
59 – прижим боковой



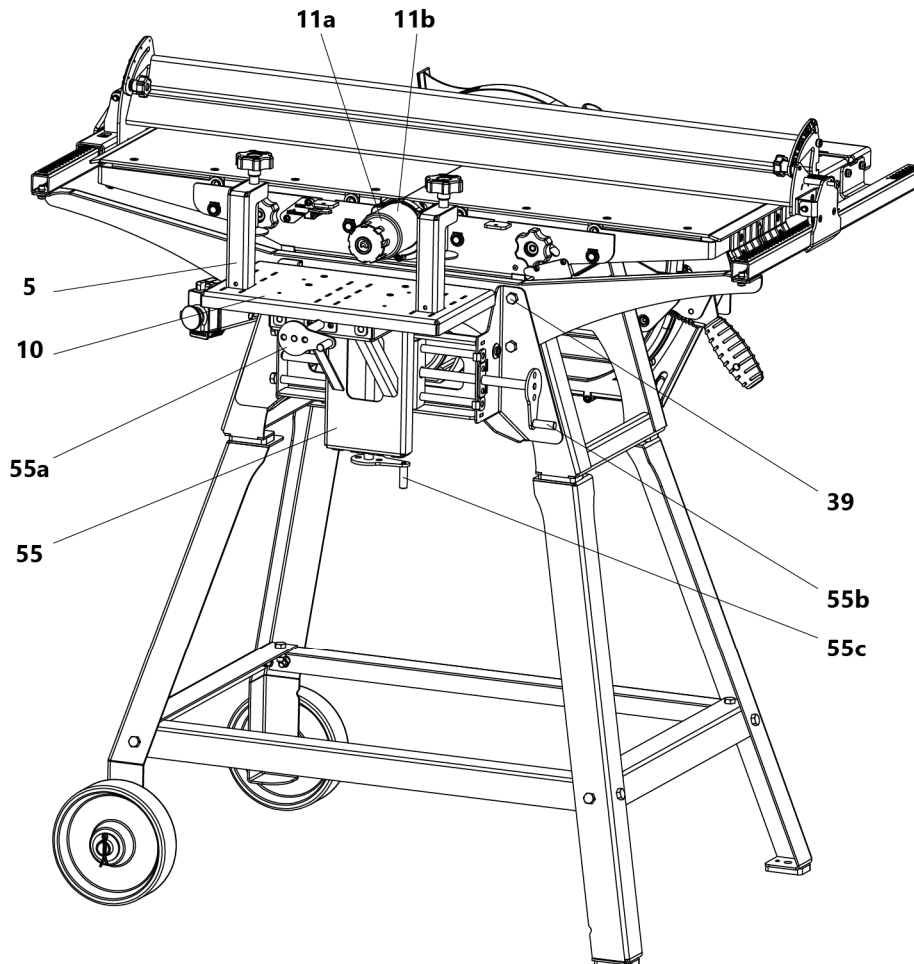
**Рисунок 15.** Сборка прижима бокового

59a – основание; 59b – блок пружинный; 59c – ручка; 59d – пружина; 59e – винт; 59f – шайба пружинная; 59g – гайка; 59h – винт потайной; 59h – шайба пружинная

### 8.5 Фрезерование концевыми фрезами, сверление

Перед началом работы следует произвести подготовку и наладку станка:

- установите станок на подставку;
- установить концевую фрезу или сверло (в комплект поставки не входят);
- установить устройство фрезерное 56 (рис. 16).



**Рисунок 16.** Конструкция станка в режиме фрезерования концевыми фрезами

5 – прижим; 10 – стол фрезерный; 11a – корпус защитного ограждения концевой фрезы; 11b – защитный колпачок; 39 – болты; 55 – устройство фрезерное; 55a, 55b, 55c – рукоятки осей

### 8.5.1 Установка концевой фрезы или сверла

Чтобы установить концевую фрезу, либо сверло (в комплект поставки не входят), необходимо:

- свести и установить строгальные столы на уровень пильного стола в соответствии с п.п. 8.2.1;
- опустить пильный диск 32 в нижнее положение «*tip*» на шкале глубины пропила 37 (рис. 1);
- снять ограждение конца ножевого вала 27;
- установить сверлильный патрон 14 на резьбу выходного конца ножевого вала;
- установить и закрепить в сверлильном патроне 14 необходимую концевую фрезу или сверло;
- установить защитное ограждение 11 и закрепить винтами.

Защитное ограждение концевой фрезы имеет подпружиненный защитный колпачок 11b (рис. 16), который перемещается внутрь корпуса 11a при нажатии заготовкой на колпачок в осевом направлении, открывая рабочую часть инструмента.

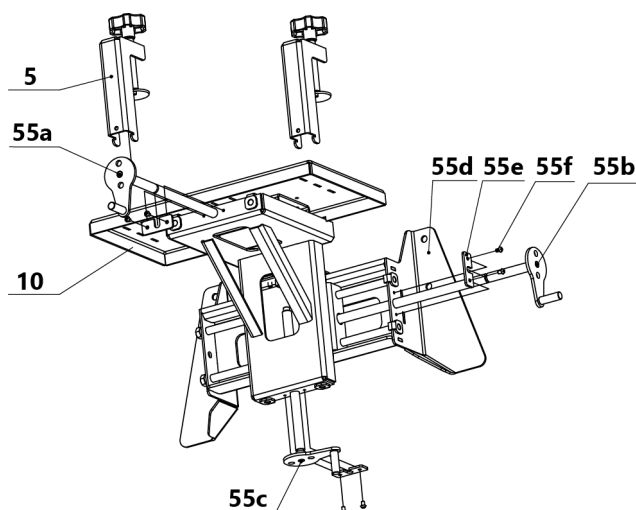
**!** При снятом сверлильном патроне необходимо установить ограждение конца ножевого вала 27 (рис. 1).

### 8.5.2 Установка и регулировка устройства фрезерного

Устройство фрезерное предназначено для сверления отверстий и фрезерования пазов. Установите устройство фрезерное 55 (рис. 16). Для этого необходимо отвернуть четыре болта 39 (M8×20) крепления кронштейнов направляющих. На кронштейны установите устройство фрезерное и закрепите его болтами 39.

Рабочий стол 10 устройства фрезерного имеет возможность перемещать в трех направлениях с помощью рукояток осей 55a, 55b, 55c и позволяет вести обработку заготовки с высокой точностью. Максимальный ход по оси X – 160 мм, по оси Y – 55 мм, по оси Z – 70 мм.

Крепление заготовки осуществляется на столе с помощью двух прижимов 5. Максимальная высота прижимаемой заготовки 100 мм.



**Рисунок 17.** Устройство фрезерное

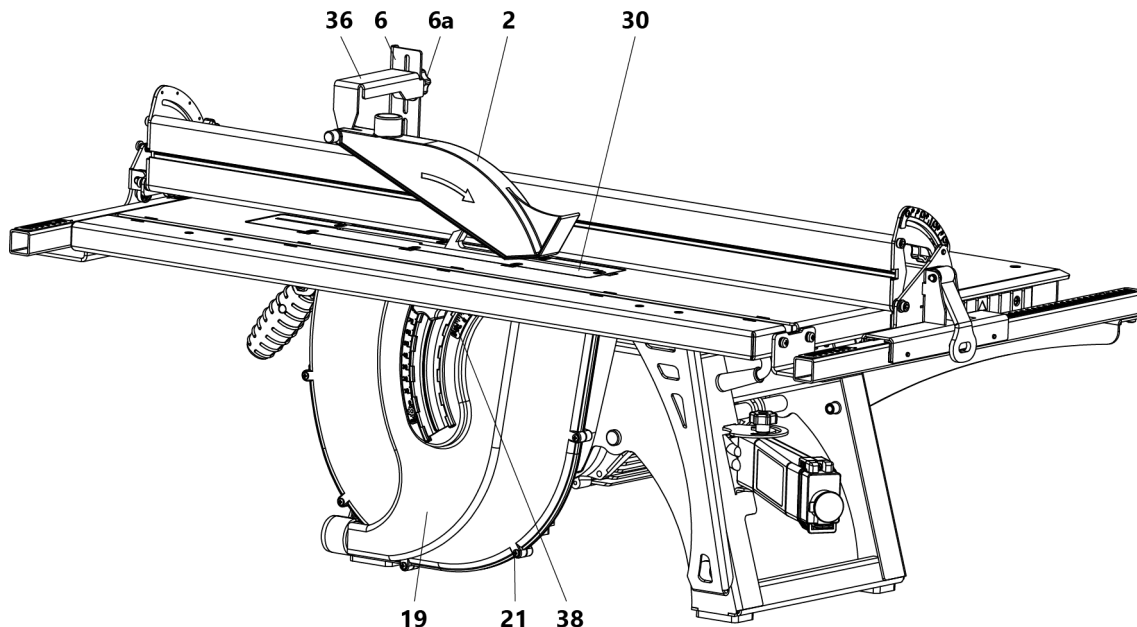
5 – прижим; 10 – рабочий стол; 55a – ось Y; 55b – ось X; 55c – ось Z; 55d – основание устройства; 55e – планка; 55f – винт M4×7

## 8.6 Фрезерование дисковыми фрезами

Для выполнения фрезерной операции используются дисковые фрезы с наружным диаметром 125 мм, посадочный диаметр 32 мм (с переходным кольцом на 30 мм). Ширина фрезы 4÷10 мм.

Перед началом работы следует произвести подготовку и наладку станка (рис. 18):

- установить дисковую фрезу (в комплект поставки не входит);
- установить ограждение 2;
- установить глубину фрезерования.



**Рисунок 18.** Конструкция станка в режиме фрезерования дисковой фрезой

2 – ограждение пильного диска; 6 – вертикальный держатель; 12 – винт-барашек; 19 – кожух диска пильного; 21 – винт; 30 – вставка стола пильного; 36 – скоба вертикального держателя; 38 – шкала глубины фрезерования

### 8.6.1 Установка дисковой фрезы

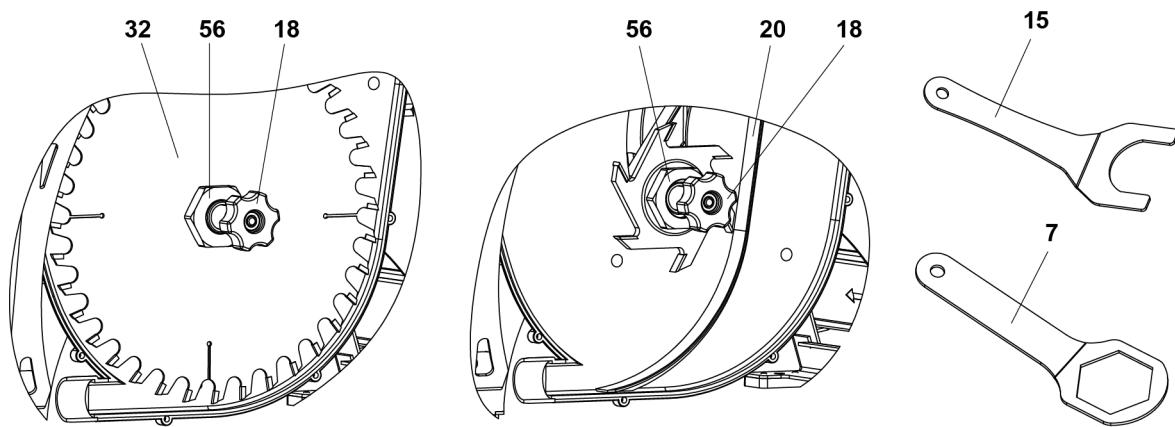
Чтобы установить дисковую фрезу, необходимо:

- снять ограждение диска пильного 2 с расклинивающим ножом 3 (рис. 1);
- снять вставку стола пильного 30;
- опустить пильный диск в нижнее положение;
- открутить винт 18а;
- открутить гайку-барашек 18;
- снять кожух пильного диска 19, открутив винты 21;
- поднять пильный диск 32 в верхнее положение и установить гайку-барашек 18;
- затем с помощью ключей 7 и 15 (рис. 19) открутить гайку 56 крепления пильного диска 32;



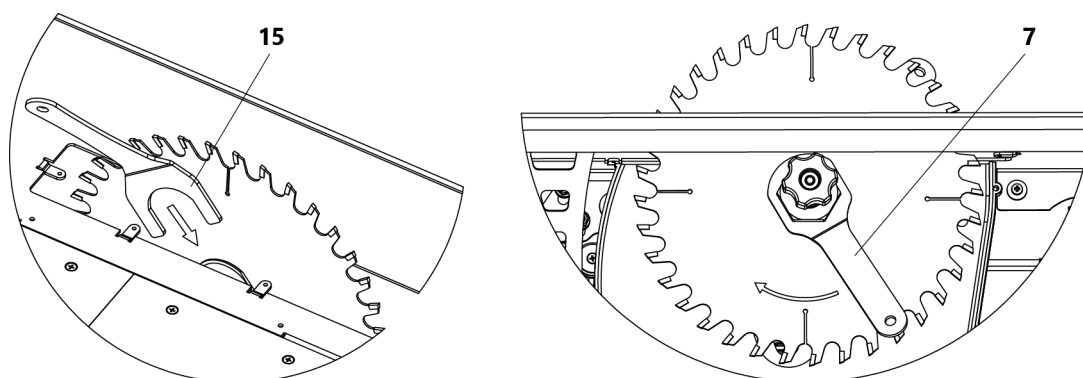
**Гайка 56 имеет левое резьбовое соединение. Закручивание — против часовой стрелки, откручивание — по часовой стрелке.**

- снять пильный диск 32;
- установить дисковую фрезу, зафиксировать её гайкой 56 обратной стороной;
- установить вкладыш для фрезерования 20;
- установить кожух пильного диска 19, закрепить его винтами 21;
- установить и отрегулировать положение вставки 30 относительно дисковой фрезы (рис. 18).



**Рисунок 19.** Демонтаж пильного диска/фрезы

7 – ключ кольцевой; 15 – ключ рожковый; 18 – гайка-барашек фиксации пильного диска; 20 – вкладыш для фрезерования; 32 – диск пильный; 56 – гайка крепления пильного диска



**Рисунок 20.** Установка ключей при демонтаже пильного диска/фрезы

7 – ключ кольцевой; 15 – ключ рожковый

### 8.6.2 Установка ограждения

Для установки ограждения дисковой фрезы необходимо:

- снять ограждение пильного диска 2 с расклинивающего ножа 3 (рис. 1);
- собрать вертикальный держатель 6 со скобой 36 с помощью винта-барашка 12, как указано на рисунке 1;
- установить вертикальный держатель 6 в прорезь, имеющуюся в приемном столе, и закрепить с помощью винта-барашка 12;
- установить ограждение пильного диска 2 на скобу вертикального держателя 36 и закрепить винтом специальным 45 и гайкой 46;
- установить высоту ограждения перемещением скобы 36 по вертикальному держателю 6.

### 8.6.3 Установка глубины фрезерования

Глубина фрезерования дисковой фрезой устанавливается аналогично установке глубины пропила пильным диском (п.п. 8.2.2).

Шкала глубины фрезерования 38 расположена справа на кожухе 19.



## 9. ТЕХНИЧЕСКОЕ ОБСЛУЖИВАНИЕ И РЕМОНТ

С целью поддержания станка в постоянной технической исправности и готовности к работе проводят ежемесячное техническое обслуживание – ЕТО.

ЕТО – ежемесячное техническое обслуживание включает:

- внешний осмотр;
- проверку целостности и крепления режущего инструмента;
- чистку станка.

Внешний осмотр включает в себя: проверку кабеля, целостности защитных ограждений.

Проверку целостности режущего инструмента выполняют визуально, а его крепление с помощью ключей входящих в комплект станка.

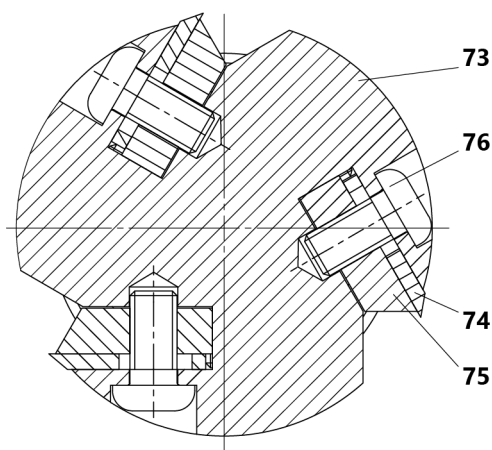
Чистка включает удаление щеткой или пылесосом пыли, стружки, опилок с поверхностей и деталей станка.

Ремонт станка производится только специализированными сервисными центрами. Актуальный список сервисных центров вы найдете на сайтах [www.belmash.by](http://www.belmash.by), [www.belmash.ru](http://www.belmash.ru).

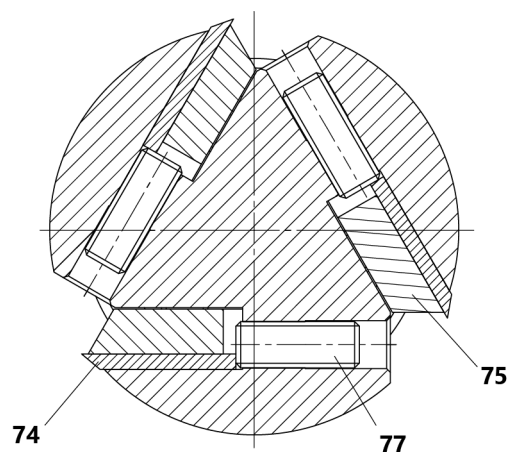
### 9.1 Установка и настройка строгальных ножей

Настройка ножей обеспечивается последовательной установкой каждого ножа.

Предварительно необходимо освободить нож 74, ослабив зажимные винты 76 до состояния свободного перемещения (рис. 21) с помощью шестигранного ключа 57.



**Рисунок 21.** Крепление ножей  
73 – вал ножевой; 74 – нож;  
75 – прижимная планка; 76 – зажимной винт



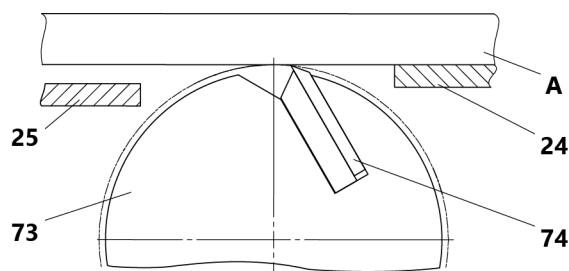
**Рисунок 22.** Регулировочное устройство  
74 – нож; 75 – прижимная планка; 77 – регулировочный винт

Закручиванием/выкручиванием винтов 77 (рис. 22) шестигранным ключом 58 отрегулировать ножи 74 так, чтобы острие ножа слегка касалась проверочной линейки А, установленной на столе строгальном приёмном 24 (рис. 23).

Закрепите нож, закручивая зажимные винты 76 (M6×12, ГОСТ 28963-91, ISO 7380), рис. 21. После окончательной затяжки винтов необходимо проверить правильность установки ножа, если необходимо, установку ножа повторить.

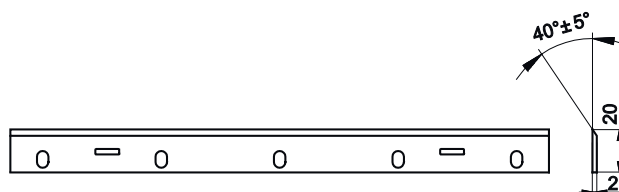
Правильно установленные ножи при повороте ножевого вала должны режущей кромкой слегка (до 0,1 мм) касаться нижней грани линейки (рис. 23).

Для предотвращения выкручивания регулировочных винтов 77, перед установкой нанести на них несколько капель герметика резьбового невысыхающего Loctite 222 или аналогичного.



**Рисунок 23.** Схема регулирования ножей  
*A – линейка поверочная; 24 – стол приёмный; 25 – стол загрузочный; 73 – вал ножевой; 74 – нож*

## 9.2 Замена строгальных ножей



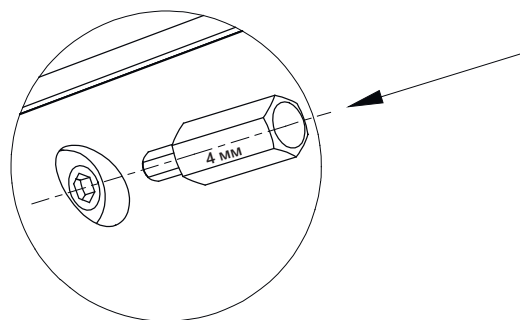
**Рисунок 24.** Нож строгальный

Периодически, по мере затупления, необходимо производить заточку или замену строгальных ножей (рис. 24).

Режущая кромка ножа должна быть острой и не иметь завалов. На ней не должно быть зазубрин, грубых рисок и трещин.

При установке новых ножей, замене деталей их крепления, а также после заточки, разность суммарной массы комплекта ножей с деталями их крепления не должна превышать 1 грамм. Подгонку разности суммарной массы производить за счет снятия металла с торцов ножа.

В случае замены (регулировки) строгальных ножей для сохранности целостности винтов и резьбы строгального вала перед откручиванием производить осадку винтов (удар по шляпке винта молотком через шестигранную биту), рис. 25. Это необходимо для снятия напряжения в резьбовой части винтов. В случае срыва шестигранника («слизывание» граней), вбейте в отверстие винта биту T-27 TORX и выкрутите винт. В дальнейшем такие винты следует заменить на новые.



**Рисунок 25.** Осадка винтов

## 9.3 Диск пильный

Для данного станка рекомендуется применять пильные диски с твердосплавными пластинами.

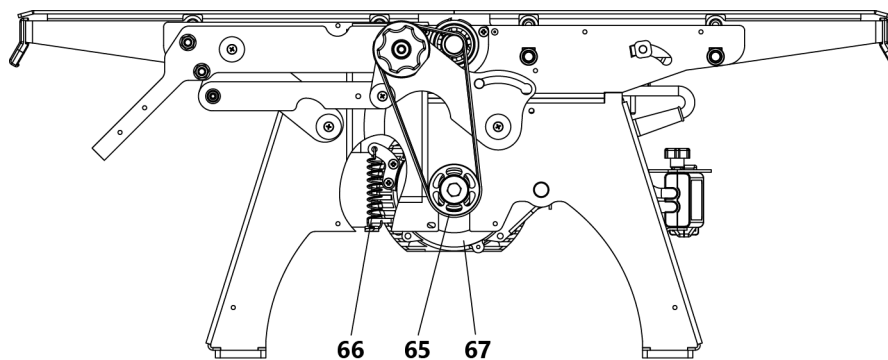
При установке пильного диска необходимо соблюдать направление вращения. Направление зубьев пильного диска должно совпадать с направлением стрелки на ограждении 2 (рис. 1).

Снятие диска пильного описано в п.п. 8.6.1.

## 9.4 Замена приводного ремня

Для замены приводного ремня необходимо:

- снять пыльный диск;
- снять заднюю часть кожуха 19 (рис. 1);
- снять ремень 65 (рис. 26), ослабив его натяжение поднятием двигателя 67 вверх, либо сняв пружину натяжения 66;
- установить новый ремень;
- собрать все в обратном порядке.



**Рисунок 26.** Установка приводного ремня  
65 – ремень; 66 – пружина натяжения; 67 – двигатель

## 10. ВОЗМОЖНЫЕ НЕИСПРАВНОСТИ И СПОСОБЫ ИХ УСТРАНЕНИЯ

Перечень возможных неисправностей и способы их обнаружения и устранения приведен в таблице 5.

**Таблица 5**

Наименование неисправности, ее внешнее проявление	Вероятная причина	Метод устранения
Включенный в электросеть станок не работает	Отсутствует напряжение в электросети	Проверить наличие напряжения в розетке электрической сети, другим, заведомо исправным, бытовым прибором
	Нет контакта в штепсельной розетке с вилок соединительного шнура	Устранить неисправность или заменить вилок
	Неисправен выключатель	Устранить неисправность или заменить выключатель
Электрический двигатель перегревается	Станок перегружен большой подачей	Уменьшить подачу обрабатываемого материала
	Древесина влажная	Заменить заготовку
Двигатель работает, а ножевой вал не вращается	Порван ремень	Заменить ремень
На работающем станке имеется вибрация	Неправильно подобраны и установлены ножи	Подогнать по весу ножи с деталями крепления, отрегулировать их положение
	Деформирован пильный диск	Заменить пильный диск
Станок во время работы внезапно остановился	Пропало напряжение	Проверить напряжение
	Сработала тепловая защита	Произвести повторный запуск станка через 15–20 мин.
Не поднимается пильный диск	Не удерживаете ручку регулирования глубины пропила 13 (рис. 1) в поднятом положении	При подъеме/опускании пильного диска удерживайте ручку регулирования глубины пропила в поднятом положении

При обнаружении других неисправностей пользователю (владельцу) станка необходимо обратиться в авторизованный сервисный центр (АСЦ).

Адреса сервисных центров Вы можете найти на сайтах [www.belmash.by](http://www.belmash.by) и [www.belmash.ru](http://www.belmash.ru).

## 11. ПРАВИЛА ХРАНЕНИЯ

Станки изготовлены для условий хранения 2 по ГОСТ 15150.

Это закрытые или другие помещения с естественной вентиляцией без искусственно регулируемых климатических условий, где колебания температуры и влажности воздуха существенно меньше, чем на открытом воздухе (например, каменные, бетонные, металлические с теплоизоляцией и другие не отапливаемые хранилища, расположенные в макроклиматических районах с умеренным и холодным климатом).

## 12. ОХРАНА ОКРУЖАЮЩЕЙ СРЕДЫ

На станке детали пластмассы имеют маркировку, что позволяет производить их сортировку и вторичную переработку.

Приспособления и принадлежности для станка, отслужившие свой срок, следует сдавать на экологически чистую рециркуляцию отходов.

<p style="text-align: center;">КОРЕШОК <b>ТАЛОНА №1</b> НА ГАРАНТИЙНЫЙ РЕМОНТ <b>Станок деревообрабатывающий многофункциональный BELMASH SDM-2500PRO</b></p> <p>Изъят « ____ » _____ 20__ г. _____ Механик _____ <i>(подпись)</i></p> <p style="text-align: center;"><b>Линия отреза</b></p>	<p>СООО «Завод Белмаш» 212000, РБ, г. Могилёв, Славгородский проезд, 37</p> <p style="text-align: center;"><b>ТАЛОН № 1</b> на гарантийный ремонт Станок деревообрабатывающий многофункциональный <b>BELMASH SDM-2500PRO</b></p> <p>Заводской номер _____</p> <p>Дата продажи « ____ » _____ 20__ г.</p> <p>Продан магазином _____</p> <p>Штамп магазина _____</p> <p>Владелец и его адрес _____</p> <p>_____</p> <p>Выполнены работы по устранению неисправностей _____</p> <p>_____</p> <p>Механик _____ дата _____</p> <p>УТВЕРЖДАЮ _____ <i>(должность, подпись)</i></p> <p>_____ <i>(наименование ремонтного предприятия)</i></p> <p>Штамп « ____ » _____ 20__ г.</p>
<p style="text-align: center;">КОРЕШОК <b>ТАЛОНА №2</b> НА ГАРАНТИЙНЫЙ РЕМОНТ <b>Станок деревообрабатывающий многофункциональный BELMASH SDM-2500PRO</b></p> <p>Изъят « ____ » _____ 20__ г. _____ Механик _____ <i>(подпись)</i></p> <p style="text-align: center;"><b>Линия отреза</b></p>	<p>СООО «Завод Белмаш» 212000, РБ, г. Могилёв, Славгородский проезд, 37</p> <p style="text-align: center;"><b>ТАЛОН № 2</b> на гарантийный ремонт Станок деревообрабатывающий многофункциональный <b>BELMASH SDM-2500PRO</b></p> <p>Заводской номер _____</p> <p>Дата продажи « ____ » _____ 20__ г.</p> <p>Продан магазином _____</p> <p>Штамп магазина _____</p> <p>Владелец и его адрес _____</p> <p>_____</p> <p>Выполнены работы по устранению неисправностей _____</p> <p>_____</p> <p>Механик _____ дата _____</p> <p>УТВЕРЖДАЮ _____ <i>(должность, подпись)</i></p> <p>_____ <i>(наименование ремонтного предприятия)</i></p> <p>Штамп « ____ » _____ 20__ г.</p>



## ГАРАНТИЙНЫЕ ОБЯЗАТЕЛЬСТВА

ООО «Завод Белмаш» гарантирует нормальную работу станка в течение 12 месяцев со дня продажи торгующей организацией при условии эксплуатации и хранения в соответствии с настоящим руководством.

Дата продажи должна быть отмечена продавцом на последней странице и в гарантийных талонах. При отсутствии отметки срок гарантии исчисляется с момента выпуска станка заводом-изготовителем.

Без предъявления гарантийного талона на станок претензии по качеству не принимаются, гарантийный ремонт не производится. Для гарантийного ремонта владельцу необходимо отправить станок с приложением данного руководства по эксплуатации в гарантийную мастерскую в жесткой транспортной упаковке, обеспечивающей сохранность изделия.

В течение гарантийного срока устранение неисправностей, происшедших по вине завода-изготовителя, производится гарантийными мастерскими бесплатно. После проведения ремонта станка гарантийный талон остается в мастерской.

Перечень повреждений станка, вследствие которых гарантийные обязательства снимаются:

- механические повреждения, повреждения, вызванные действием агрессивных сред, высоких температур, попаданием инородных предметов внутрь;
- станок был разобран потребителем;
- работа с перегрузкой;
- самостоятельная замена узлов, деталей, изменение конструкции;
- повреждения, наступившие вследствие неправильного хранения (коррозия металлических частей), сильного загрязнения и небрежной эксплуатации;
- при возникновении недостатков вследствие скачков напряжения в электросети или неправильного подключения станка к электросети;
- использование станка не по назначению;
- при появлении неисправностей, вызванных действием непреодолимой силы (несчастный случай, пожар, наводнение, удар молнии и др.).

Взаимоотношения между потребителем и изготовителем при выявленных неисправностях изделия осуществляются в соответствии с законодательством.

Срок службы станка не менее пяти лет, при соблюдении условий эксплуатации и регулярном обслуживании.

Срок действия консервации – 3 года.

Перечень деталей, на которые гарантия не распространяется:

- пильный диск;
- ремень;
- строгальные ножи;
- патрон сверлильный;
- пластиковые кожухи и ограждения.

**Адрес производителя:** ООО «Завод Белмаш», Славгородский проезд, 37, г. Могилёв, 212000, Республика Беларусь, [www.belmash.by](http://www.belmash.by), [info@belmash.by](mailto:info@belmash.by).

**Адрес поставщика в РФ:** ООО «БЕЛМАШ», проспект Мира, 104, г. Москва, 129626, Россия, [www.belmash.ru](http://www.belmash.ru), [info@belmash.ru](mailto:info@belmash.ru).

# BELMASH



Руководство по эксплуатации



Станок принят отделом технического контроля  
и признан годным к эксплуатации.



Дата изготовления \_\_\_\_\_

Серийный № 

--	--	--	--	--	--

 • 

--	--	--	--

 • 

--	--	--	--	--	--

 • 

--	--	--	--	--

Артикул                      Серия                      Месяц и год изготовления                      Порядковый номер

Дата продажи \_\_\_\_\_

Продавец \_\_\_\_\_  
(подпись продавца)

М. П.

**Производитель:** СООО «Завод Белмаш»  
Славгородский проезд, 37, г. Могилёв, 212000, Республика Беларусь  
e-mail: [info@belmash.by](mailto:info@belmash.by), [www.belmash.by](http://www.belmash.by)

**Поставщик в РФ:** ООО «БЕЛМАШ»  
Проспект Мира, 104, г. Москва, 129626, Российская Федерация  
e-mail: [info@belmash.ru](mailto:info@belmash.ru), [www.belmash.ru](http://www.belmash.ru)