

Краткое руководство по эксплуатации**Основные сведения об изделии**

Выключатель-разъединитель ВРК серии KARAT товарного знака IEK (далее — ВРК) предназначен для включения, пропускания и отключения переменного тока номинальным напряжением до 660 В номинальной частоты 50 и 60 Гц и постоянного тока номинальным напряжением до 440 В в устройствах распределения электрической энергии, эксплуатация которых должна осуществляться специально обученным персоналом

По своим характеристикам ВРК соответствует требованиям ТР ТС 004/2011, ГОСТ IEC 60947-3.

Структура условного обозначения артикула ВРК

KA-VRX₁X₂-X₃-XXXX₄

KA — серия: KARAT;

VR — наименование: выключатель-разъединитель;

X₁ — типоразмер: 1 — стандартное; 2 — реверсивное;

X₂ — обозначение модификации: 0 — без модификации;

X₃ — количество полюсов: 1 — 1 полюс, 2 — 2 полюса, 3 — 3 полюса, 4 — полюса;

XXXX₄ — номинальный ток: 0160 — 160 А, 0200 — 200 А, 0250 — 250 А, 0315 — 315 А, 0400 — 400 А, 0630 — 630 А, 0800 — 800 А, 1000 — 1000 А, 1250 — 1250 А, 1600 — 1600 А.

Пример записи артикула трехполюсного выключателя-разъединителя серии KARAT стандартного типоразмера на ток 250 А:

KA-VR10-3-0250

Структура условного обозначения артикула дополнительных устройств ВРК

KA-VRX1X2D-X3-XXXX4-XXXX5-XXX6

KA — серия: KARAT;

VR — применимость дополнительного устройства: выключатель-разъединитель;

X₁ — типоразмер основного устройства: 0 — для валов; 1 — стандартное; 2 — реверсивное;

X₂ — обозначение модификации: 0 — без модификации;

D — признак принадлежности к группе дополнительных устройств;
X₃ — тип принадлежности: SP — силовой полюс, RY — рукоятка прямого управления, RYD — рукоятка дистанционного управления, V — вал для рукояток дистанционного управления, KV — контакт вспомогательный, SH — шина соединительная

XXXX₄ — минимальный номинальный ток основного устройства (для силовых полюсов не указывается):

0160 — 160 А, 0200 — 200 А, 0250 — 250 А, 0315 — 315 А, 0400 — 400 А, 0630 — 630 А, 0800 — 800 А, 1000 — 1000 А, 1250 — 1250 А, 1600 — 1600 А;

XXXX₅ — максимальный номинальный ток основного устройства (для силовых полюсов указывается номинальный ток):

0160 — 160 А, 0200 — 200 А, 0250 — 250 А, 0315 — 315 А, 0400 — 400 А, 0630 — 630 А, 0800 — 800 А, 1000 — 1000 А, 1250 — 1250 А, 1600 — 1600 А;

XXX₆ — длина вала, мм (при наличии).

Пример записи артикула рукоятки прямого управления для реверсивного ВПК на токи от 630 А до 800 А: KA-VR20D-RY-0630-0800.

Пример записи артикула вала длиной 360 мм для ВПК на токи от 160 А до 250 А: KA-VR00D-V-0160-0250-360.

Пример записи артикула силового полюса для стандартного ВПК на ток 400 А: KA-VR10D-SP-0400.

Технические данные и условия эксплуатации

Технические характеристики и условия эксплуатации приведены в таблице 1.

Комплектность

Комплект поставки ВПК и дополнительного оборудования указан в таблице 2.

Правила и условия безопасного и эффективного использования и монтажа

Монтаж и пуск ВПК в эксплуатацию должны осуществляться только квалифицированным электротехническим персоналом, прошедшим инструктаж по технике безопасности, с соблюдением правил, установленных в нормативно-технической документации.

Присоединение внешних проводников следует выполнять в соответствии с требованиями ГОСТ 10434.

Габаритные, установочные и присоединительные размеры ВРК на рисунках 1—8.

Схемы установки аксессуаров представлены на рисунках 9—11.

EN

Basic product data

VRK switch-disconnector of KARAT series of IEK trademark (hereinafter — VRK) is designed for switching on, passing and switching off the AC voltage up to 660 V and rated frequency of 50 and 60 Hz and direct current of rated voltage up to 440 V in the power distribution equipment, operation of which should be carried out by specially trained personnel.

Type designation of switch-disconnector item

KA-VRX1X2-X3-XXXX4

KA — series: KARAT;

VR — denomination: switch-disconnector;

X₁ — design: 1 — standard; 2 — reverse;

X₂ — version designation: 0 — no version;

X₃ — poles number: 1 — 1 pole, 2 — 2 poles, 3 — 3 poles, 4 — poles;

XXXX₄ — rated current: 0160 — 160 A, 0200 — 200 A, 0250 — 250 A, 0315 — 315 A, 0400 — 400 A, 0630 — 630 A, 0800 — 800 A, 1000 — 1000 A, 1250 — 1250 A, 1600 — 1600 A.

An example of recording the item of a three-pole switch-disconnector of the KARAT series of standard design for a current of 250 A: KA-VR10-3-0250.

Type designation of item of switch-disconnector add-on devices

KA-VRX1X2D-X3-XXXX4-XXXX5-XXX6

KA — series: KARAT;

VR — applicability of add-on device: switch-disconnector;

X₁ — design of main device: 0 — for shafts 1 — standard; 2 — reverse;

X₂ — version designation: 0 — no version;

D — sign of belonging to a group of add-on devices;

X₃ — type of belonging: SP — power pole, RY — direct control knob, RYD — remote control knob, V — shaft for remote control knob, KV — auxiliary contact, SH — bridging bar

XXXX₄ — minimum rated current of main device (it is not indicated for power poles):

0160 — 160 A, 0200 — 200 A, 0250 — 250 A, 0315 — 315 A, 0400 — 400 A, 0630 — 630 A, 0800 — 800 A, 1000 — 1000 A, 1250 — 1250 A, 1600 — 1600 A;

XXXX₅ — maximum rated current of main device (the rated current is indicated for power poles):

0160 — 160 A, 0200 — 200 A, 0250 — 250 A, 0315 — 315 A, 0400 — 400 A, 0630 — 630 A, 0800 — 800 A, 1000 — 1000 A, 1250 — 1250 A, 1600 — 1600 A;

XXX₆ — shaft length, mm (if any).

An example of recording the item of direct control knob for reverse switch-disconnector with currents from 630 A to 800 A: KA-VR20D-RY-0630-0800.

An example of recording the item of shaft 360 mm thick for switch-disconnector with currents from 160 A to 250 A: KA-VR00D-V-0160-0250-360.

An example of recording the item of power poles for standard switch-disconnector with current of 400 A: KA-VR10D-SP-0400.

Technical data and operating conditions

Specifications and operating conditions are given in the table 1.

Complete set

The delivery set of VRK and add-on devices is shown in table 2.

Rules and conditions for safe and effective use and installation

Installation and commissioning of the VRK should be carried out only by qualified electrical personnel who have been instructed in safety engineering, in compliance with the rules set out in the reference documentation.

Overall, mounting and connection dimensions of the VRKs are given in figure 1—8.

Installation diagrams of accessories are given in figure 9—11.

Таблица 1 / Table 1

Наименование показателя / Parameter denomination		Значение для ВПК с номинальным током / Value for VRK with rate current I _e , A								
		160	200	250	315	400	630	800	1000	1250
Номинальное рабочее напряжение / Rated operating voltage, U _e , V	Переменного тока частотой 50/60 Гц / Of AC with frequency of 50/60 Hz	690 / 400								
	Постоянного тока / Of DC	440 / 220								
Условный тепловой ток на открытом воздухе / Conventional free air thermal current I _{th} , A		I _e								
Категория применения / Utilization category		AC-20; DC-20; AC-21A; AC-22A; AC-23A								

Продолжение таблицы 1 / Continuation of table 1

Наименование показателя / Parameter denomination		Значение для ВПК с номинальным током / Value for VRK with rate current Ie, A									
		160	200	250	315	400	630	800	1000	1250	1600
Номинальная мощность / Rated power AC-23, W ¹⁾	230 V	45	60	75	100	132	200	250	315	400	400
	415 V	90	110	145	180	230	355	450	560	710	710
	690 V	160	200	250	315	400	630	800	1000	1200	1200
Номинальная отключающая способность / Rated breaking capacity AC-23, A		1280	1600	2000	2520	3200	5040	6400	10000		
Номинальная наибольшая включающая способность / Rated short-circuit making capacity Icm, кА ²⁻⁴⁾		690 V		30	65		80		92		
Номинальный условный ток короткого замыкания I _p и соответствующий максимально допустимый ток отсечки I _c . Ток отсечки I _c относится к значениям, указанным изготовителями предохранителей (однофазное испытание по ГОСТ IEC 60269-1) / Rated conditional short-circuit current I _p and the corresponding maximum permissible cutoff current I _c . Cutoff current I _c refers to the values specified by the fuse manufacturers (single-phase test according to IEC 60269-1)	I _p 50 кА / 415 V	I _c , кА	40,5		50,5		60		—		
	Максималь- ный ток предохраните- ля / Peak fuse current	gG/ aM	355/315		500/500		800/1000		—		
	I _p 80 кА / 415 V	I _c , кА	40,5		59		83,5		100		
	Максималь- ный ток предохраните- ля / Peak fuse current	gG/ aM	355/315		500/500		800/1000		1250/1250		
	I _p 110 кА / 500 V	I _c , кА	40,5		61,5		90		106		
	Максималь- ный ток предохраните- ля / Peak fuse current	gG/ aM	355/315		500/450		800/800		1250/1250		
	I _p 80 кА / 690 V	I _c , кА	40,5		59		63,5		—		
	Максималь- ный ток предохраните- ля / Peak fuse current	gG/ aM	355/315		500/500		800/1000		—		
Номинальный кратковременно выдерживаемый ток / Rated short-time withstand current I _{cw} , кА	690 V / 0,15 s		15		31		38		—		
	690 V / 0,2 s		15		24		36		—		
	690 V / 1 s		8		15		20		50		

Продолжение таблицы 1 / Continuation of table 1

Наименование показателя / Parameter denomination		Значение для ВРК с номинальным током / Value for VRK with rate current I _e , A									
		160	200	250	315	400	630	800	1000	1250	1600
Максимальная рассеиваемая мощность, не более / Power dissipation rating, W/pole, max		2,4	4	6,5	6,5	10	25	40	19	29	48
Механическая износостойкость, циклов ВО / Mechanical wear resistance, ON-OFF cycles ³¹		8000					5000		3000		
Коммутационная износостойкость, циклов ВО / Switching wear resistance, ON-OFF cycles		1500					1000		500		
Винты для присоединения внешних проводников / Screws for external conductor connection		M8×25			M10×30		M12×40		M12×60		
Момент затяжки винтов / Screw tightening torque, N·m		22±1,5			30-44		50-75		50-75		
Максимальное сечение присоединяемых проводников / Maximum cross section of connected conductors, mm ²		80	95	120	185	240	2×185	2×240	2×300	2×400	2×500
Усилие при оперировании / Operating force, N·m		7			16		27		78		
Высота установки над уровнем моря / Installation height above sea level, m		≤2000									
Климатическое исполнение и категория размещения / Climatic and placement category		УХЛ3 / NF3									
Температура эксплуатации / Operating temperature, °C		(-25...+40)									
Относительная влажность воздуха при плюс 20 °C / Relative air humidity at temperature plus 20 °C, %		90									
Масса / Weight, kg		2,5			4,7		12,8		32,3		34,8
Номинальный кратковременно выдерживаемый ток / Rated short-time withstand current I _{sw} , kA	690 V / 0,1 s	15			25		38		50		
Номинальный рабочий ток / Rated operational current AC-31B	415 V	160	200	250	315	400	630	800	1000	1250	1600
Номинальный рабочий ток / Rated operational current AC-33B	415 V	160	200	250	315	400	630	800	1000	1250	1600
Ремонтопригодность / Repairability		Неремонтопригоден / Non repairable									

Продолжение таблицы 1 / Continuation of table 1

Наименование показателя / Parameter denomination	Значение для ВРК с номинальным током / Value for VRK with rate current I _n , A									
	160	200	250	315	400	630	800	1000	1250	1600
Транспортирование / Transportation	В упаковке изготовителя, любым видом крытого транспорта в упаковке изготовителя, обеспечивающего предохранение от механических повреждений, загрязнения и попадания влаги / In the manufacturer's package by any type of covered transport that protects the product from mechanical damage, dirt and moisture ingress									
Хранение / Storage	В упаковке изготовителя, в помещениях с естественной вентиляцией воздуха / In the manufacturer's package in naturally ventilated rooms									
Температура хранения / транспортирования / Storage / transportation temperature, °C	- 60 ... + 50									
Утилизация / Disposal	В соответствии с законодательством на территории реализации / In accordance with the legislation in the territory of sale									
Срок службы, лет / Service life, years	15									
Гарантийный срок (со дня продажи), лет / Warranty period (from the date of sale), years ⁵⁾	5									

Примечания / Notes

- 1) Справочные данные. Значения должны указываться производителями предохранителей / Reference data. Values should be specified by fuse manufacturers;
- 2) Длительность протекания тока КЗ ≥ 50 мс, без защиты предохранителем / Short-circuit current duration ≥ 50 ms, without fuse protection;
- 3) Рабочий цикл: 0 – I – 0, для реверсивных: 0 – I – 0 – II – 0 / Operating cycle: 0 – I – 0, for reverse: 0 – I – 0 – II – 0;
- 4) Минимальное расстояние от корпуса рукоятки до ближайшего места крепления шины/кабеля – 150 мм / Minimum distance from the knob casing to the nearest busbar/cable attachment is 150 mm.
- 5) Претензии по ВРК с повреждениями корпуса и следами вскрытия не принимаются. / Claims for VRKs with damaged cases and traces of tampering are not accepted.

Таблица 2 / Table 2

Наименование / Denomination	Комплектность / Complete set	Количество, шт. (экз.) на упаковку / Quantity, pcs. per package
ВРК / VRK	Изделие / Product	1
	Паспорт / Passport	1

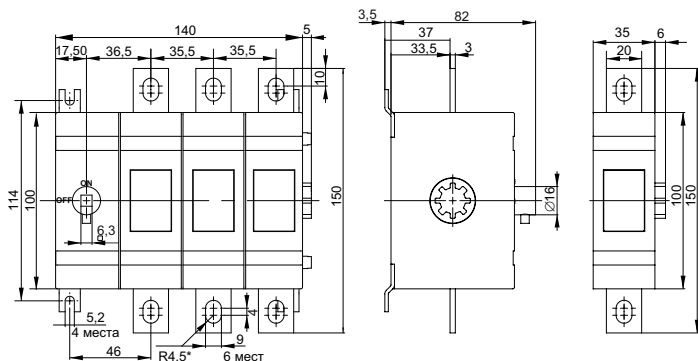


Рисунок 1 – Габаритные, установочные и присоединительные размеры ВРК 160–250 А и дополнительного силового полюса 160–250 А / Figure 1 – Overall, mounting and connection dimensions of VRK 160–250 A and additional power pole 160–250 A

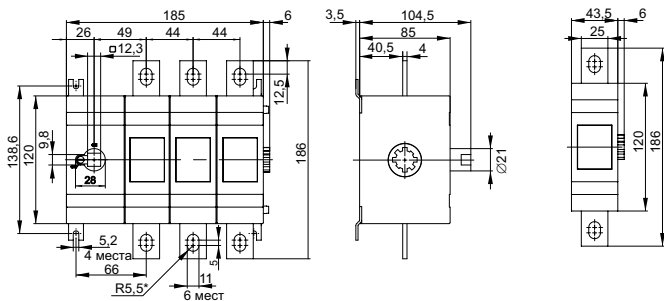


Рисунок 2 – Габаритные, установочные и присоединительные размеры ВРК 315–400 А и дополнительного силового полюса 315–400 А / Figure 2 – Overall, mounting and connection dimensions of VRK 315–400 A and additional power pole 315–400 A

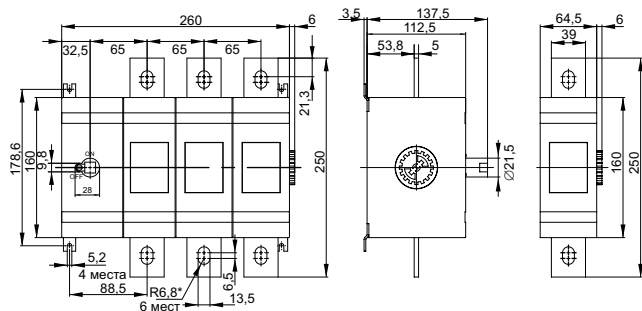


Рисунок 3 – Габаритные, установочные и присоединительные размеры ВРК 630–800 А и дополнительного силового полюса 630–800 А / Figure 3 – Overall, mounting and connection dimensions of VRK 630–800 A and additional power pole 630–800 A

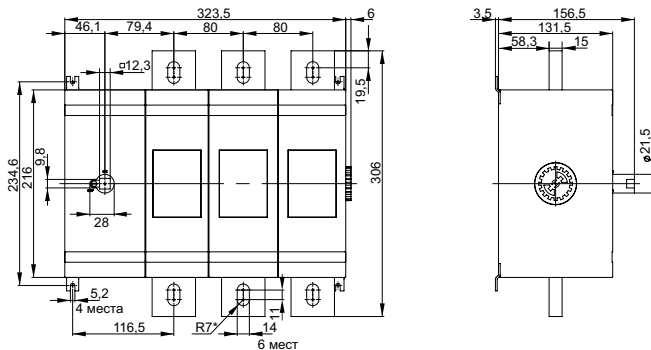


Рисунок 4 – Габаритные, установочные и присоединительные размеры ВРК 1000–1600 А / Figure 4 – Overall, mounting and connection dimensions of VRK 1000–1600 A

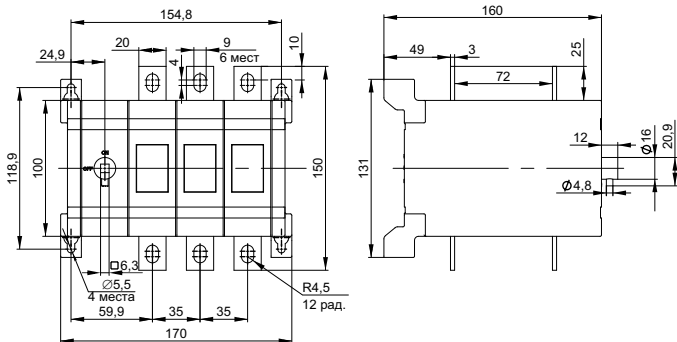


Рисунок 5 – Габаритные, установочные и присоединительные размеры реверсивных ВРК 160–250 А / Figure 5 – Overall, mounting and connection dimensions of reverse VRK 160–250 A

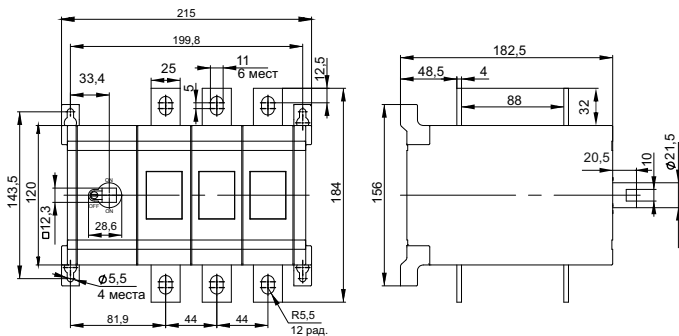


Рисунок 6 – Габаритные, установочные и присоединительные размеры реверсивных ВРК 315–400 А / Figure 6 – Overall, mounting and connection dimensions of reverse VRK 315–400 A

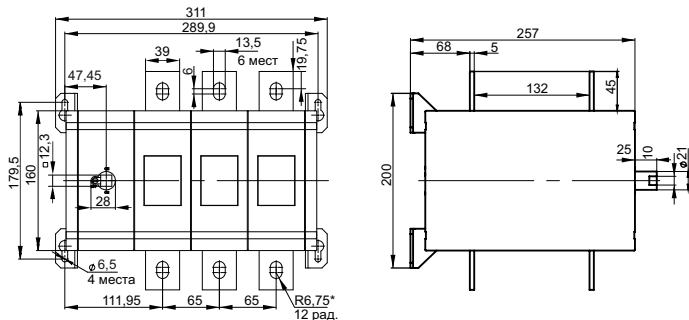


Рисунок 7 – Габаритные, установочные и присоединительные размеры реверсивных ВРК 630–800 А / Figure 7 – Overall, mounting and connection dimensions of reverse VRK 630–800 A

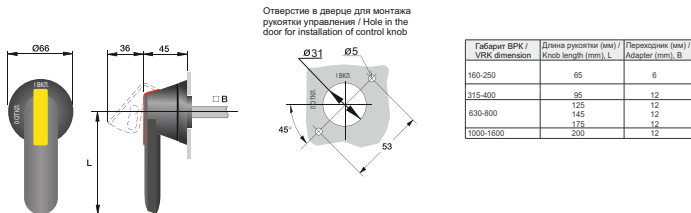


Рисунок 8 – Габаритные размеры рукояток управления / Figure 8 – Overall dimensions of control knobs

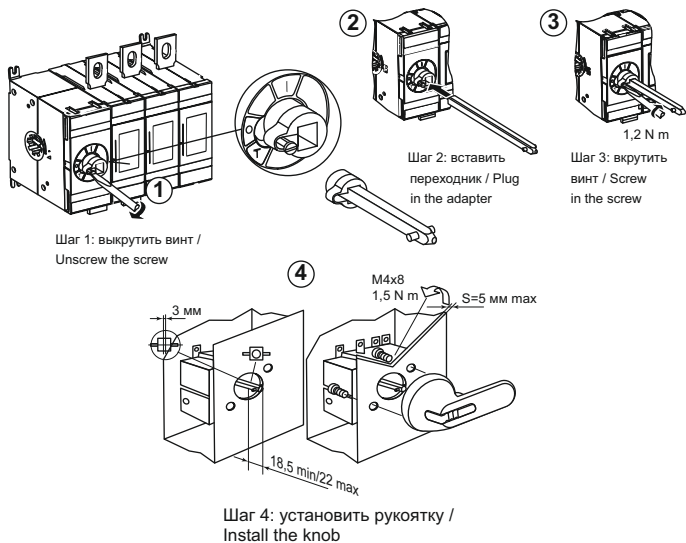


Рисунок 9 – Схема установки выносной ручьяку /
Figure 9 – Installation diagram of the remote knob

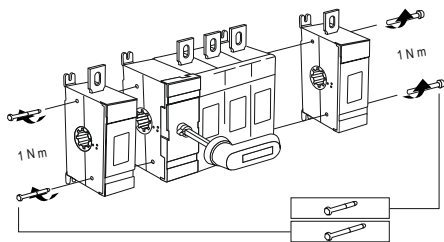
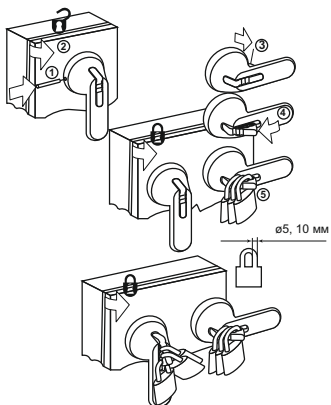


Рисунок 10 — Схема установки дополнительного полюса /
Figure 10 — Installation diagram of the additional pole



- ① – тонким шилом протолкнуть шпильку рукоятки / use a thin awl to push the knob pin through
- ② – открыть шкаф / open the cabinet
- ③ – поднять дужку рукоятки / raise the knob shackle
- ④ – отогнуть дужку на себя / bend the shackle toward you
- ⑤ – установить замки* / install locks*

* 2 замка $\varnothing 5 \text{ мм}$ и 1 замок $\varnothing 10 \text{ мм}$ /
 *2 locks of $\varnothing 5 \text{ мм}$ and 1 lock of $\varnothing 10 \text{ мм}$

Рисунок 11 – Схема блокировки рукоятки замком /
 Figure 11 – Knob blocking scheme with a lock