



# РУКОВОДСТВО ПО УСТАНОВКЕ И ЭКСПЛУАТАЦИИ

Вентиляционный доводчик (фанкойл)  
напольно-потолочного типа  
с АС и DC вентилятором

MDKH1-\*\*-R3

MDKH2-\*\*-R3

MDKH3-\*\*-R3

MDKH1-\*\*-R4

MDKH2-\*\*-R4

MDKH3-\*\*-R4

MDKH1-V\*\*-R3

MDKH2-V\*\*-R3

MDKH3-V\*\*-R3

MDKH1-V\*\*-R4

MDKH2-V\*\*-R4

MDKH3-V\*\*-R4

[mdv-aircond.ru](http://mdv-aircond.ru)

Благодарим вас за покупку нашего изделия.

Внимательно изучите данное руководство и храните его в доступном месте.

# СОДЕРЖАНИЕ

---

<b>1 ОПИСАНИЕ УСТАНОВКИ</b> .....	01
<b>2 МЕРЫ ПО ОБЕСПЕЧЕНИЮ БЕЗОПАСНОСТИ</b>	
• 2.1 Описание обозначений .....	02
• 2.2 Предупреждения .....	02
• 2.3 Примечания .....	02
• 2.4 Информация .....	03
<b>3 ИНСТРУКЦИИ ПО ЭКСПЛУАТАЦИИ</b>	
• 3.1 Стандартные условия эксплуатации .....	03
• 3.2 Включение и управление .....	03
• 3.3 Регулировка направления воздушного потока .....	05
<b>4 ОЧИСТКА И ТЕХНИЧЕСКОЕ ОБСЛУЖИВАНИЕ</b>	
• 4.1 Техническое обслуживание, выполняемое пользователем .....	05
• 4.2 Профессиональное техническое обслуживание .....	05
<b>5 ИНСТРУКЦИИ ПО МОНТАЖУ УСТАНОВКИ</b>	
• 5.1 Распаковка и сборка .....	08
• 5.2 Инструкции по погрузочно-разгрузочным работам .....	08
• 5.3 Монтаж установки .....	08
• 5.4 Подсоединение к системе водоснабжения .....	11
• 5.5 Электроподключение установки .....	13
• 5.6 Руководство по запуску установки .....	15
<b>6 РУКОВОДСТВО ПО СЕРВИСНОМУ ОБСЛУЖИВАНИЮ</b>	
• 6.1 Неисправности и меры по их устранению .....	16
• 6.2 Неисправности, не связанные с работой установки .....	17
• 6.3 Характеристики установок .....	17

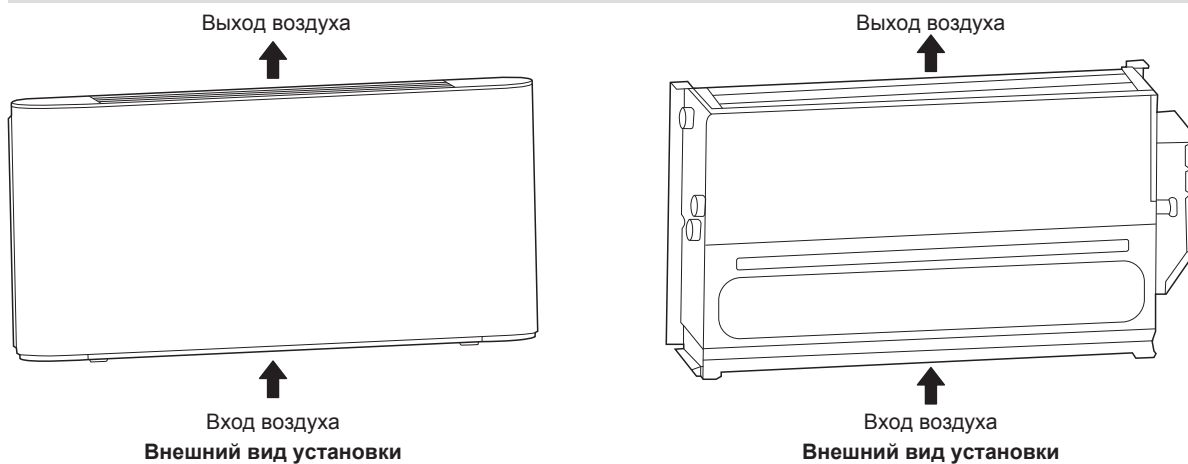
---

# 1 ОПИСАНИЕ УСТАНОВКИ

Данный фанкойл напольно-потолочного типа используется для регулирования параметров воздуха в различных помещениях. Это оборудование предназначено для эксплуатации опытными или прошедшими обучения пользователями в торговой сети, легкой промышленности, на ферма, для коммерческого использования

## ⚡ ПРИМЕЧАНИЕ

Иллюстрации в данном руководстве приведены лишь в целях пояснения. При несоответствиях внешнего вида и функциональности следует учитывать характеристики имеющегося оборудования.



NO.	Наименование	Внешний вид	Ед.изм.	Кол-во	Примечание
1	Руководство по эксплуатации и монтажу		шт.	1	Относится к аксессуарам
2	Крепежный винт		шт	4	Приобретается отдельно
3	3-ходовой клапан в сборе с трубками		Комплект	1	Приобретается отдельно у производителя установки
4	Подставки		Комплект	1	Приобретается отдельно у производителя установки
5	Дополнительный дренажный поддон		шт.	1	Приобретается отдельно у производителя установки
6	Проводной контроллер		шт.	1	Приобретается отдельно
7	Гибкая подводка (вход)		шт.	1	Приобретается отдельно
8	Гибкая подводка (выход)		шт.	1	Приобретается отдельно
9	Фильтр		шт.	1	Приобретается отдельно
10	Обратный клапан (на впускной и выпускной патрубке)		шт.	2	Приобретается отдельно
11	Дренажная труба		шт.	1	Приобретается отдельно

## 2 МЕРЫ ПО ОБЕСПЕЧЕНИЮ БЕЗОПАСНОСТИ

В данном разделе приведена важная информация по технике безопасности. Следует внимательно прочитать руководство, обращая особое внимание на правила эксплуатации, отмеченные знаком "Предупреждение" или "Примечание". При несоблюдении данных правил возможны травмы персонала или повреждение оборудования или иных предметов.

В случае возникновения любых неисправностей, не описанных в данном руководстве, следует немедленно связаться с производителем.

Вмешательство в работу оборудования может привести к опасным ситуациям. Производитель не несет ответственности за любые повреждения в результате ненадлежащей эксплуатации оборудования. При несоблюдении правил эксплуатации всю ответственность несет пользователь оборудования.

## 2.1 Описание обозначений

### ПРЕДУПРЕЖДЕНИЕ

Ситуация может привести к смертельному исходу или травме.

### ПРИМЕЧАНИЕ

Ситуация может привести к повреждению оборудования или порче имущества.

### ИНФОРМАЦИЯ

Указывает на полезный совет или дополнительную информацию.

## 2.2 Предупреждения

- Для первоначального монтажа, смены места размещения или повторного монтажа оборудования, а также для проведения ремонта оборудования и его элементов следует обращаться к профессионалу. Специалист по монтажу оборудования должен иметь соответствующую квалификацию. Нельзя пытаться самостоятельно монтировать или ремонтировать оборудование, так как неправильные действия могут привести к возгоранию, поражению электрическим током, травмам или протечкам воды.

Необходимо проверить качество заземления оборудования в соответствии с законодательством. В противном случае это может привести к поражению электрическим током.

В случае каких-либо отклонений в работе кондиционера следует прекратить его эксплуатацию и обратиться к представителю. В противном случае может произойти возгорание или поражение электрическим током.

- Нельзя пытаться самостоятельно проводить техническое обслуживание или модифицировать оборудование. Ненадлежащая эксплуатация может привести к протечкам воды, поражению электрическим током или возгоранию.

Следует проверить наличие УЗО, в противном случае возможно поражение электрическим током.

- Нельзя мыть водой оборудование, в противном случае возможно поражение электрическим током.
- Во избежание поражения электрическим током не следует размещать на оборудовании какие-либо емкости с водой.

Нельзя прикасаться к выключателю мокрыми руками, в противном случае возможно поражение электрическим током.

- Во избежание серьезных травм нельзя вставлять в оборудование пальцы или посторонние предметы.
- Нельзя преграждать подачу воздуха, т.к. это может привести к травмам или повреждению оборудования.

После длительного периода эксплуатации следует проверить надежность крепления опорной конструкции, чтобы предотвратить несчастные случаи при обрушении оборудования.

- Необходимо удостовериться в надежности и прочности основания для монтажа и подъемного оборудования; в противном случае возможны несчастные случаи в результате обрушения установки.

- Следует избегать длительного воздействия потока холодного воздуха, т.к. слишком низкая температура воздуха может нанести вред здоровью.
- Для предотвращения нанесения вреда необходимо избегать направления прямого потока воздуха на животных или растения.
- Данное оборудование предназначено только для обработки воздуха. Нельзя использовать его для разведения животных.
- Нельзя монтировать оборудование в местах, где возможна утечка легковоспламеняющихся газов. В противном случае возможно возгорание. Нельзя монтировать оборудование во взрывоопасной среде.
- Легковоспламеняющиеся спреи необходимо хранить вдали от установки во избежание возгорания.
- Необходимо использовать надлежащий предохранитель. Нельзя применять железную или медную проволоку, т.к. это может привести к возгоранию или неисправности установки.
- При выполнении подключения источника питания к оборудованию следует руководствоваться регламентами местной энергетической компании.
- Необходимо установить отдельный выключатель питания для правильного отключения оборудования от сети.
- Нельзя использовать оборудование для хранения запасных частей или других элементов.
- Следует обращать внимание на знаки и символы, указанные на оборудовании. Любые другие потенциальные опасности, которые не описаны в руководстве (при их наличии), должны указываться на наклейках на оборудовании.
- При повреждениях шнура питания во избежание опасности его следует заменить через производителя, его сервисную службу или специалиста аналогичной квалификации.

## 2.3 Примечания

- Необходимо внимательно прочитать руководство и заблаговременно выполнить проверку безопасности, чтобы быть полностью осведомленным о возможных опасностях во время эксплуатации или монтажа оборудования.

- Производитель не несет ответственность за травмы людей, животных или повреждение любых предметов по причине неправильного монтажа, регулировки, технического обслуживания или эксплуатации оборудования не по назначению.

Производитель не несет ответственность за любые повреждения в результате ненадлежащей эксплуатации оборудования без соблюдения указаний данного руководства.

- Нельзя подвергать оборудование воздействию влаги или влажной среды, т.к. это может привести к повреждению электрических компонентов.

- Нельзя хранить оборудование на открытом воздухе. Нельзя складировать блоки без упаковки.

- Не следует использовать данное оборудование при хранении продуктов питания, растений, высокоточных инструментов, произведений искусства и т.д.

- При первоначальном запуске оборудования необходимо стравить воздух из теплообменника, в противном случае возможно снижение производительности.

- Перед началом эксплуатации следует прочистить внутреннюю поверхность водопроводной трубы.

- Необходимо принять меры по защите теплообменника от замерзания в зимний период. См. дополнительные инструкции в данном руководстве.

- Необходимо держать оборудование, включенным в сеть, даже при длительном периоде простоя.
- При монтаже, техническом обслуживании или очистке оборудования необходимо использовать индивидуальные средства защиты.
- Нельзя прикладывать к оборудованию давящую силу. Необходимо осторожно обращаться с оборудованием, т.к. любые повреждения могут привести к неисправности установки.
- Следует предусмотреть достаточное пространство для монтажа и технического обслуживания оборудования.
- Перед монтажом оборудования следует удостовериться в его надежном заземлении. В противном случае монтаж запрещен. Ни при каких обстоятельствах нельзя отключать линию заземления выключателя электропитания.
- В процессе монтажа оборудования следует повернуть крыльчатку вентилятора. При обнаружении отклонений в звуке следует обратиться к производителю.
- Удостовериться в беспрепятственном отводе воды. Неправильный монтаж дренажного трубопровода может привести к протечкам воды и повреждению обстановки внутри помещения.
- Проверить надежность крепления жидкостного трубопровода и воздуховода. Проверить отсутствие деформаций труб и соединительных муфт.
- На водозаборной и водовыпускной трубе должны быть установлены обратные клапаны и выполнена изоляция.
- При необходимости следует подсоединить провода в противном случае это может привести к повреждению электрических деталей.
- Фактический источник питания должен соответствовать номинальным параметрам на шильдике оборудования, в противном случае может произойти необратимое повреждение установки.
- Необходимо использовать кабель питания должного диаметра.
- Нельзя использовать поврежденные кабели. При необходимости их следует немедленно заменить, без попыток отремонтировать.
- Необходимо сохранить руководство для дальнейшего использования.

## 2.4 Информация

- Следует сохранить серийный номер установки для будущих обращений и при необходимости представления его в отдел послепродажного обслуживания.
- Нельзя держать вблизи воздуховыпускного отверстия какие-либо горючие материалы.
- Транспортировать оборудование следует в соответствии с указаниями на упаковке.
- При транспортировке оборудования следует избегать столкновений, падений или сжатия, воздействия дождя и снега.
- Хранить оборудование следует в чистом, сухом, хорошо проветриваемом, с принятыми мерами противопожарной безопасности месте, где отсутствуют агрессивные газы.
- Во избежание ударов оборудования при транспортировке следует закрепить его и аксессуары на транспортной платформе с помощью веревок или других средств.

## 3 ИНСТРУКЦИИ ПО ЭКСПЛУАТАЦИИ

Возможна эксплуатация оборудования детьми от 8 лет, а также лицами с ограниченными физическими, сенсорными или умственными способностями или лицами без необходимого опыта и знаний, но только под надзором и после прохождения инструктажа по безопасной эксплуатации оборудования и понимания всех связанных с этим опасностей. Нельзя допускать игр детьми с оборудованием.

Чистка и техническое обслуживание не должны производиться детьми без присмотра.

- Производитель не несет ответственности за повреждения устройства или травмы в результате несанкционированных действий или использования неоригинальных деталей или аксессуаров.

### • Вентиляция помещения

Периодически проветривайте помещение, в котором установлено устройство. Это особенно важно, если в помещении находится много людей или имеются огнеопасные устройства или источники газа. Ненадлежащая вентиляция может привести к недостатку кислорода.

- Во избежание закупорки водопроводных труб перед началом эксплуатации следует провести их очистку.

- Перед пробным запуском установки или при переключении между горячей и холодной водой следует открыть выпускной клапан для сброса воздуха из теплообменника до тех пор, пока не будет слита вся вода. В противном случае возможно значительное снижение эффективности теплообмена.

- Обычно фильтр не демонтируется, за исключением случаев технического обслуживания, т.к. это может привести к попаданию посторонних частиц внутрь оборудования.

В режиме охлаждения в обычных условиях эксплуатации в воздуховыпускном отверстии может появиться туман.

## 3.1 Стандартные условия эксплуатации

Для безопасной и эффективной эксплуатации оборудования следует придерживаться следующих диапазонов температуры:

Режим	Температура в помещении
Охлаждение	17-32°C
Нагрев	0-30°C

Эксплуатация кондиционера вне указанных диапазонов может привести к неправильной работе установки. При эксплуатации в данных рабочих диапазонах температуры достигается оптимальная производительность.

Температура воды на входе - 3...75°C.

Рекомендуемая температура воды на входе - 3...65°C

Давление воды на входе - 0...1,6 МПа.

## 3.2 Включение и управление

Проводной пульт управления следует приобретать отдельно у производителя оборудования. Использование других проводных пультов неприемлемо.

### Место для установки проводного пульта управления

Можно установить пульт в левой или правой части установки или на стене. Следует удостовериться, что проводной пульт управления расположен вблизи электрического щита управления. Способы установки см. в руководстве по эксплуатации проводного пульта управления.



Рис. 3-1 Место для установки проводного пульта управления

К проводному пульту управления прилагается соответствующее руководство по эксплуатации.

С помощью проводного пульта управления можно выполнить следующие действия:

Запустить/выключить установку.

Переключить скорость вентилятора (7 уровней и авторежим).

Задать постоянную температуру в нужном диапазоне значений.

Переключить режим работы установки (Cool/Охлаждение, Heat/Нагрев, Dry/Осушение и Auto/Авторежим).

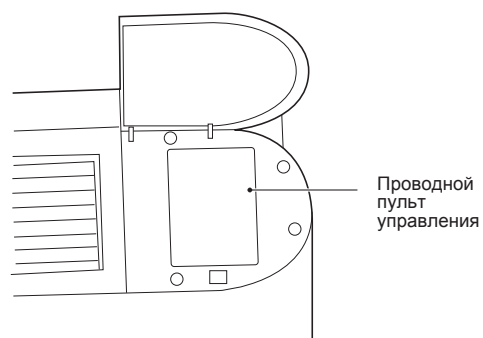


Рис. 3-2 После установки проводного пульта управления

Блок пост. тока (DC)	KJRP-75A/BK-E
Блок перем. тока (AC)	KJRP-86A/BMFNKD-E
	KJRP-86I/MFK-E

Табл. 3-1 Проводной пульт управления в зависимости от типа установки

На основную плату проводной пульт управления выводит сигнал постоянного напряжения, в соответствии с которым плата управляет двигателем вентилятора и задает соответствующую скорость вращения.

Табл. 3-2 Таблица характеристик выходного сигнала проводного пульта управления 0-10В

	Выходное напряжение	Скорость вентилятора
7 уровней скоростей вращения вентилятора	$0 \leq \text{напряжение} < 1$	Выключение
	$1 \leq \text{напряжение} < 3$	Низкая
	$3 \leq \text{напряжение} < 4$	Умеренно низкая
	$4 \leq \text{напряжение} < 5$	Средняя
	$5 \leq \text{напряжение} < 6$	Умеренно высокая
	$6 \leq \text{напряжение} < 7$	Высокая
	$7 \leq \text{напряжение} < 8$	Очень высокая
	$8 \leq \text{напряжение} < 10$	Сверхвысокая
Автоматический режим	Проводной пульт управления настраивается в соответствии с логикой семиуровневой системы управления.	

## 1) Запуск и выключение установки

Запуск или выключение установки осуществляется с помощью проводного или центрального пульта управления.

① Запуск установки после длительного периода простоя	<p>Перед повторным запуском установки необходимо:</p> <ul style="list-style-type: none"> <li>Очистить или заменить воздушный фильтр.</li> <li>Очистить теплообменник.</li> <li>Проверить чистоту дренажной трубы, промыть при необходимости.</li> <li>Стравить воздух из гидравлической системы.</li> </ul>
② Длительный период простоя установки	<p>В случае длительного перерыва в эксплуатации оборудования (например, на зиму) следует слить воду из системы. В противном случае по причине замерзания воды возможно повреждение оборудования, протечки воды, поражение электрическим током или порча имущества.</p>

### 3.3 Регулировка направления воздушного потока

Для изменения направления воздушного потока можно вручную отрегулировать положение заслонок.

#### 💡 ПРИМЕЧАНИЕ

Во избежание травм нельзя прикасаться к теплообменнику.

Для регулировки направления воздушного потока необходимо сделать следующее:

- 1) Выкрутить винты (М3.9\*10), которые служат для крепления заслонок.
- 2) Вручную снять заслонки.
- 3) Повернуть заслонки на 180° и вручную установить на место.
- 4) Установить на место винты и закрутить.

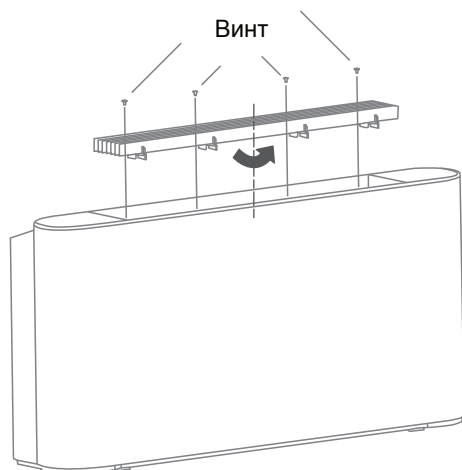


Рис. 3-3 Регулировка направления воздушного потока

## 4 ОЧИСТКА И ТЕХНИЧЕСКОЕ ОБСЛУЖИВАНИЕ

### 4.1 Техническое обслуживание, выполняемое пользователем

#### 💡 ПРИМЕЧАНИЕ

Очистка и техническое обслуживание оборудования не должны выполняться несовершеннолетними лицами без контроля.

### 4.2 Профессиональное техническое обслуживание

#### 4.2.1 Конструкция установки

Разрешается очистка внешней поверхности оборудования. Для очистки следует смочить кусок мягкой ткани в холодной воде и спирте. Нельзя использовать для этого горячую воду, растворители, абразивные материалы или агрессивные составы.

#### 💡 ПРИМЕЧАНИЕ

Перед началом работ по очистке или техническому обслуживанию следует отключить оборудование от электросети. Нельзя направлять струю воды на оборудование.

### 1) Очистка воздушного фильтра

Для надлежащей циркуляции воздуха следует ежемесячно выполнять очистку воздушного фильтра. При эксплуатации оборудования в пыльной среде необходимо чаще выполнять данную процедуру. Для очистки воздушного фильтра его следует предварительно извлечь.

Фильтр размещается в нижней части установки, а воздуховыпускное отверстие расположено внизу или на задней панели установки.

Для демонтажа воздушного фильтра следует:

- а) Открутить винты ① и ②.
- б) Повернуть держатель фильтра.
- в) Извлечь фильтр.

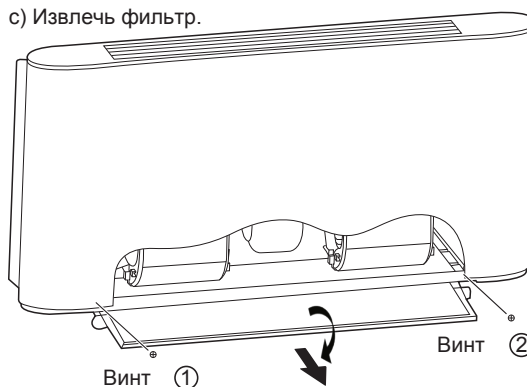


Рис. 4-1 Схема демонтажа фильтра

Воздушный фильтр необходимо продуть сжатым воздухом или промыть водой.

Перед установкой воздушного фильтра на место следует удостовериться в его чистоте и сухости.

При наличии повреждений фильтрующему элементу необходимо заменить.

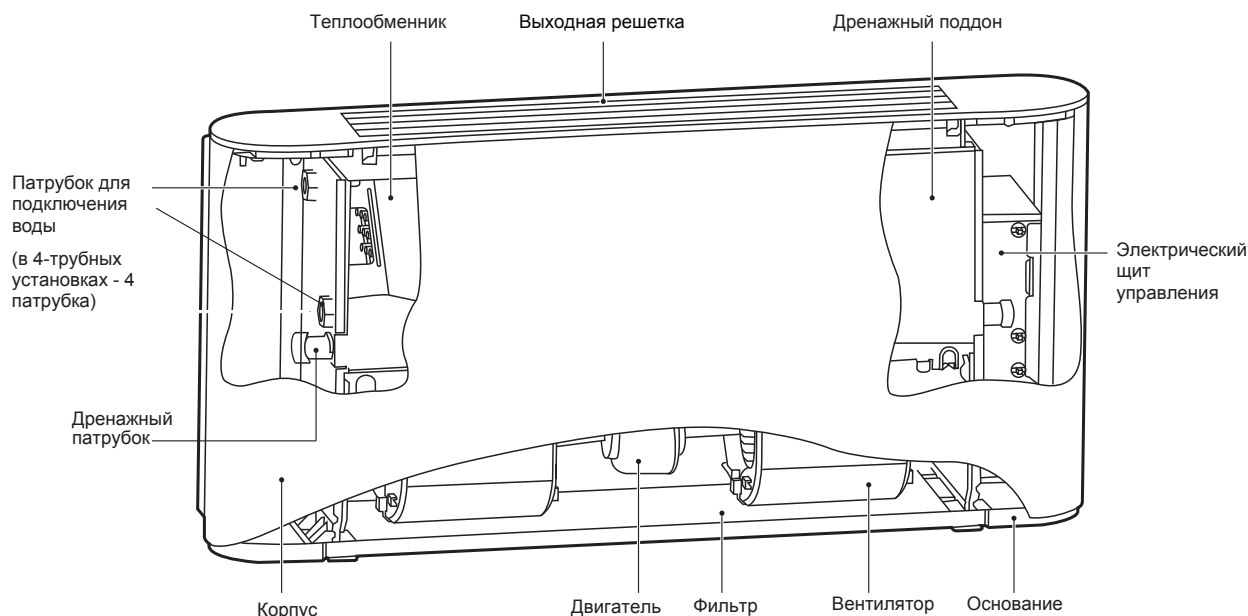


Рис. 4-2 Конструкция установки (открытый вид)

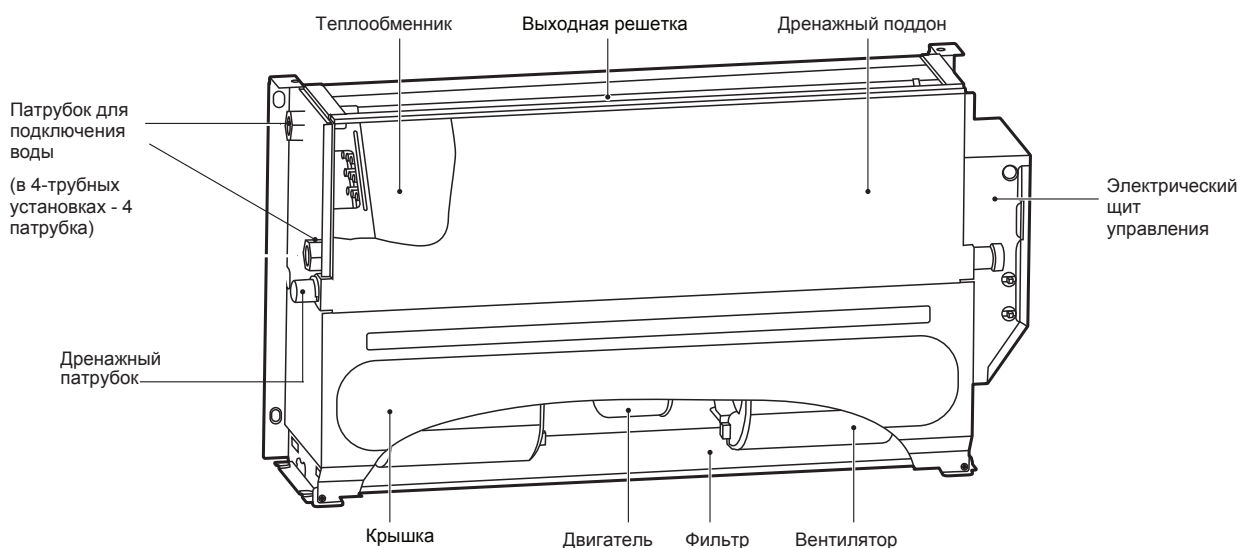


Рис. 4-3 Конструкция установки (закрытый вид)

Входные и выходные патрубки для холодной воды в двутрубных системах и четырехтрубных установках имеют размер G3/4.

Входные и выходные патрубки для горячей воды в четырехтрубных установках имеют размер 1/2.

Корпус установки выполнен из оцинкованной стали; воздушный фильтр изготовлен из нейлонового волокна; по заказу возможно выполнение воздушного фильтра из алюминиевого сплава; двигатель оснащен внутренней защитой от перегрева и перегрузки по току; в конструкции используется центробежный вентилятор; в качестве звукоизоляции используется пористый материал; оребренный теплообменник выполнен из медных трубок и алюминиевой фольги. При монтаже оборудования возможно смена стороны подключения труб.

#### 4.2.2 Техническое обслуживание установки

##### ⚡ ПРИМЕЧАНИЕ

Техническое обслуживание оборудования могут выполнять только квалифицированные специалисты, обладающие опытом работы с холодильными системами и установками. Для выполнения работ необходимо использовать соответствующие защитные перчатки.

Перед техническим обслуживанием или проверкой следует отключить установку от источника питания, на выключатель электропитания следует прикрепить предупреждающий знак, чтобы предотвратить случайное включение оборудования.

##### 1) Плановое техническое обслуживание

##### 2) Ежемесячное техническое обслуживание

Проверка чистоты воздушного фильтра. Т.к. фильтр выполнен из волокна, то его можно мыть. При эксплуатации оборудования следует ежемесячно проверять чистоту воздушного фильтра.

##### 3) Техническое обслуживание каждые 6 месяцев

Проверка чистота теплообменника и дренажного трубопровода. Перед началом данных процедур следует отключить питания и разобрать оборудование.



#### 4) При необходимости следует:

- Удалить посторонние предметы, препятствующие циркуляции воздуха.
- Удалить с помощью сжатого воздуха или чистой воды пыль, избегать повреждения теплообменника.
- Продуть систему сжатым воздухом.
- Проверить отсутствие загрязнений в дренажном трубопроводе, препятствующим сливу воды.

#### е) Проверить отсутствие воздуха в системе:

- Запустить систему и дать ей поработать несколько минут.
- Остановить систему.
- Открыть воздушный клапан для удаления воздуха.
- Повторять данную процедуру до полного удаления воздуха из системы.

#### 5) Техническое обслуживание электрической цепи.

Проверить отсутствие повреждений или ослабления кабеля питания, электрических контактов, клемм и т.д.

#### 6) При необходимости замены двигателя необходимо выполнить следующее:

- отключить установку от электросети
- Открутить винты ① (2 шт.) и ② (2 шт.) и затем снять корпус (см.рис.4-4).
- Чтобы извлечь фильтр, открутить винты ①(2 шт.) (см. рис. 4-5). Затем снять верхнюю спираль.

После открутить четыре винта (②), которые служат для крепления двигателя, отсоединить кабель двигателя и основную плату. Затем извлечь вентилятор с двигателем.

Разобрать вентилятор для получения доступа к двигателю.

Установить двигатель на место, повторив данные действия в обратном порядке.

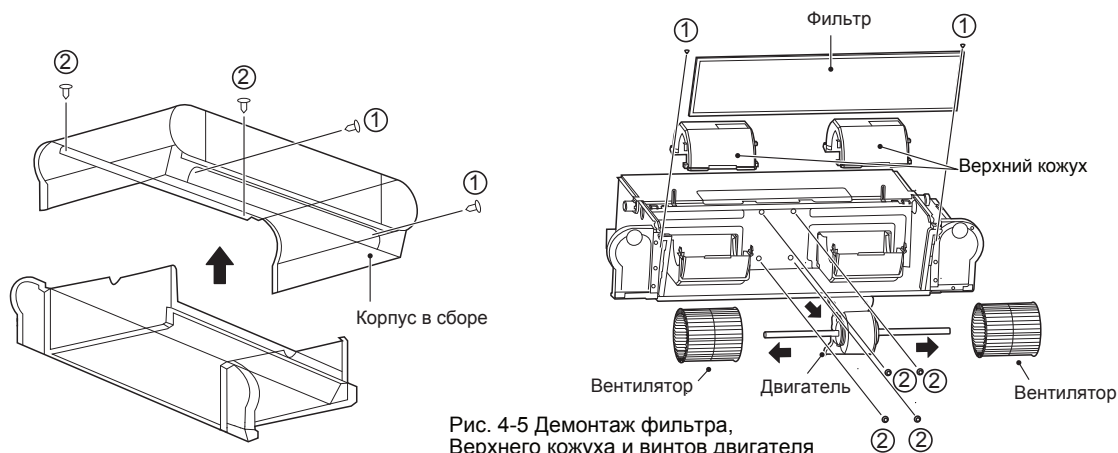


Рис. 4-4 Демонтаж корпуса

Рис. 4-5 Демонтаж фильтра, Верхнего кожуха и винтов двигателя

#### 7) При необходимости замены теплообменника необходимо выполнить следующее:

- Отключить установку от электросети.
- Выключить подачу воды.
- Открутить болты ① (2 шт.) и ② (2 шт.) и затем снять корпус (см. рис.4-6).
- Слить воду из теплообменника.
- Отсоединить гибкую подводку.
- Для демонтажа блока управления открутить винты ① (2 шт.) (см. рис.4-7).
- Чтобы снять дренажный поддон следует открутить винты ①(7 шт.) (см. рис 4-8). Затем следует открутить винты ② (4 шт.) и снять теплообменник.
- Извлечь разъем датчик температуры.

Установить теплообменник на место, повторив данные действия в обратном порядке.

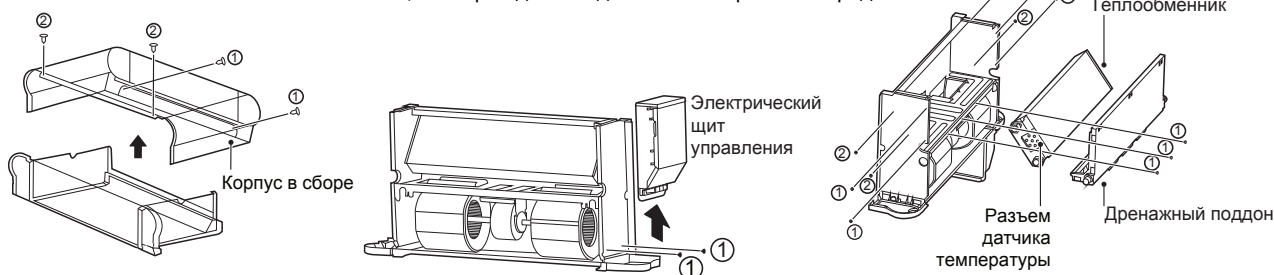


Рис. 4-6 Демонтаж корпуса

Рис. 4-7 Демонтаж электрического щита

Рис. 4-8 Демонтаж дренажного поддона и теплообменника

## 8) При необходимости демонтажа установки или его частей следует удостовериться, что:

Демонтаж оборудования может выполнять только профессионал.

Систему, содержащую антифриз, необходимо утилизировать должным образом. В противном случае это приведет к загрязнению окружающей среды.

Электронные компоненты оборудования, а также звукоизоляционные материалы необходимо утилизировать посредством специализированной организации.

## 5 Инструкции по монтажу

### ПРИМЕЧАНИЕ

- Данные инструкции предназначены только для монтажа внутреннего блока.
- Для эксплуатации в соленой среде (на побережье) необходимо использовать выполненные под заказ установки.
- При подаче в теплообменник жесткой воды с высоким содержанием солей необходимо установить систему для умягчения воды. Необходимо осторожно обращаться с оборудованием, без прикладывания избыточного усилия.
- Любые повреждения вентилятора, поверхности установки или трубопровода могут привести к неисправности.

### 5.1 Распаковка и сборка

Перемещение и подъем установки должен выполнять только обученный персонал.

При поставке оборудования следует проверить отсутствие повреждений и комплектность поставки. Эксплуатация оборудования с наличием повреждений может быть опасна.

#### 1) При извлечении установки из упаковки необходимо выполнить следующее:

Проверить целостность упаковки и оборудования, а также комплектность аксессуаров.

Распаковать установку.

Утилизировать упаковочные материалы на соответствующей станции приема или переработки отходов, в зависимости от законодательства страны или населенного пункта, где будет производиться монтаж оборудования.

Поместить упаковочный материал в недоступное для детей место.

### 5.2 Инструкции по погрузочно-разгрузочным работам

Во время выполнения работ следует использовать средства индивидуальной защиты.

Во избежание повреждений внешних конструкций, внутренних механических и электрических компонентов оборудования, необходимо соблюдать осторожность в процессе погрузочно-разгрузочных работ.

Следует удостовериться в отсутствии на пути перемещения препятствий или пешеходов на случай столкновений, обрушения или опрокидывания подъемного или погрузочно-разгрузочного оборудования.

Все нижеперечисленные процедуры должны выполняться в соответствии с действующими правилами охраны труда и техники безопасности, в том числе в вопросе используемого оборудования и следующих процедур. Перед началом эксплуатации следует проверить грузоподъемность подъемного устройства.

Подъем или перемещение установки можно выполнять вручную или с помощью подходящей тележки. До подъема оборудования весом свыше 30 кг следует с помощью крана или аналогичных средств переместить его и сразу упаковать в коробку.

### 5.3 Монтаж установки

При монтаже установки необходимо следовать инструкциям.

Перед выполнением любых процедур следует внимательно прочитать руководство. Монтаж установки может выполнять только профессиональный технический персонал. Неправильный монтаж может привести к неисправности оборудования или снизить его производительность.

Необходимо соблюдать действующие регламенты страны или населенного пункта, где монтируется оборудование.

Перед началом монтажа установки следует распаковать ее и аксессуары и найти прилагаемое руководство по эксплуатации.

Основание для монтажа оборудования должно быть достаточно прочной, чтобы выдержать вес установки.

Перед монтажом оборудования следует уточнить у заказчика наличие в области монтажной площадки скрытых проводов, водопроводных или газовых труб.

Следует проверить герметичность входного и выходного патрубков, а также дренажной трубы.

#### 1) Проверить пространство, технически необходимое для монтажа оборудования.

Пространство, необходимое для монтажа.

Пространство, необходимое для подключения жидкостного трубопровода и других клапанов.

Пространство, необходимое для подключения электропитания.

Пространство, необходимое для подключения установки к внешней панели управления (при наличии).

Пространство, необходимое для регулировки воздушного потока и воздухозаборного отверстия (для некоторых моделей установок). Пространство, необходимое для надлежащей вентиляции воздуха.

Пространство, необходимое для вывода конденсата.

Пространство, необходимое для выполнения очистки воздушного фильтра.

Пространство, необходимое для очистки внутренних узлов и технического обслуживания.

#### 2) Руководство по монтажу установки:

Демонтировать корпус:

Открутить винты ① (2 шт.) и ② (2 шт.) и затем снять корпус.

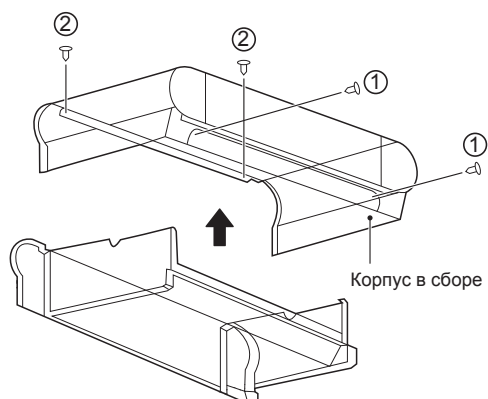


Рис. 5-1

Отметить на стене посадочные места в соответствии с монтажными отверстиями на установке или размерами, приведенными на рис.5-2. Дренажная труба для конденсата должна быть достаточно ровной, чтобы обеспечить беспрепятственный слив воды.

Закрутить четыре винта (1) в подходящую каменную конструкцию (см. рис.5-2).

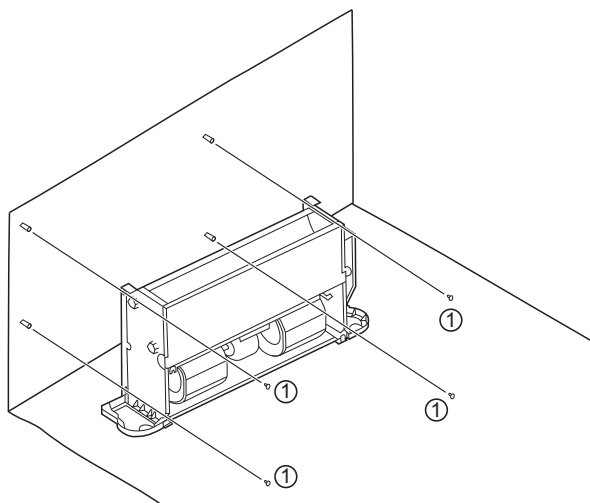


Рис. 5-2 Схема крепления корпуса блока

Подставки, изображенные на рис.5-3, относятся к дополнительным аксессуарам. Их можно приобрести отдельно и установить следующим образом:

1. Разместить подставки рядом с установкой. 2.

Совместить монтажные отверстия на основании установки с соответствующими установочными штифтами на подставках и зафиксировать их с помощью винтов 1 (2 шт.) и 2 (2 шт.) (см. рис.5-3).

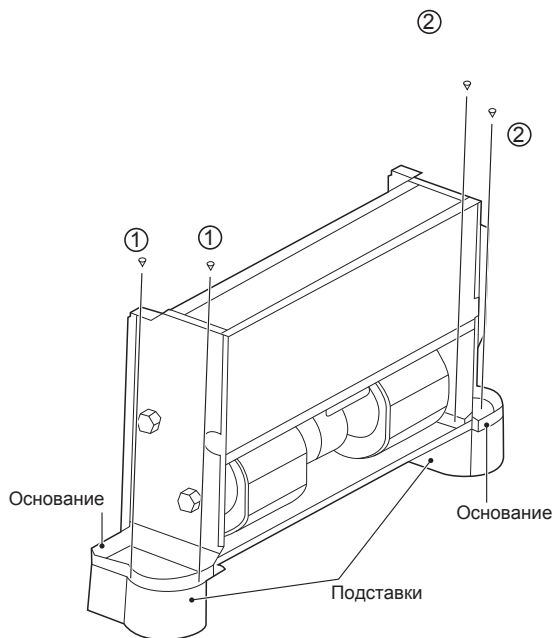


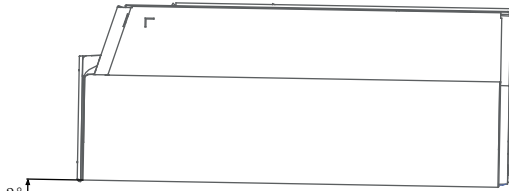
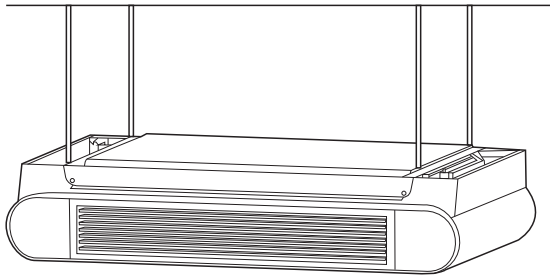
Рис. 5-3

- 3) Для монтажа установки на потолке необходимо следовать нижеприведенным инструкциям.

В соответствии с имеющейся конструкцией и размерами установки следует выбрать шаг резьбы винта

<p><b>Деревянная конструкция</b></p> <p>Поперек балок следует разместить деревянный брус, а затем использовать подвесные болты.</p>	<p><b>Перекрытие из выдержанного бетона</b></p> <p>Следует использовать закладные болты и анкеры.</p>
<p><b>Стальная конструкция</b></p> <p>Блок следует крепить непосредственно на стальной уголок.</p>	<p><b>Перекрытие из свежего бетона</b></p> <p>Следует использовать анкеры и болты.</p>

Рис. 5-4 Монтаж с помощью подвесных болтов



Повернуть установку на 3 градуса

Рис. 5-5 Монтаж блока на потолке (открытый)

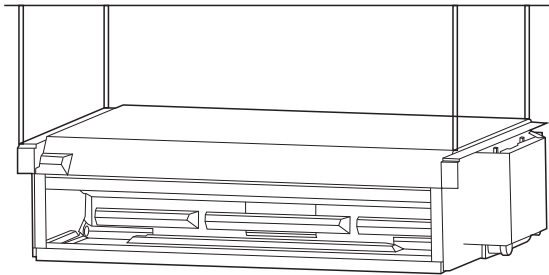


Рис. 5-6 Монтаж блока на потолке (скрытый)

### 5.3.1 Свободное пространство и размещение блока

Неправильное размещение или монтаж блока может привести к повышению уровня шума и вибрации во время работы.

При недостаточном свободном пространстве вокруг оборудования возможны затруднения в проведении технического обслуживания и снижение производительности установки.

Допустим монтаж установки в вертикальном направлении при условии правильного позиционирования. Как показано на рис. ниже, значение должно быть более 150 мм, b - более 90 мм, c - более 50 мм, d - более 1500 мм.

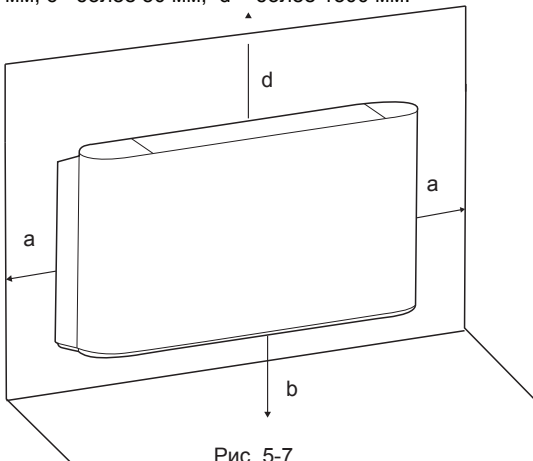


Рис. 5-7

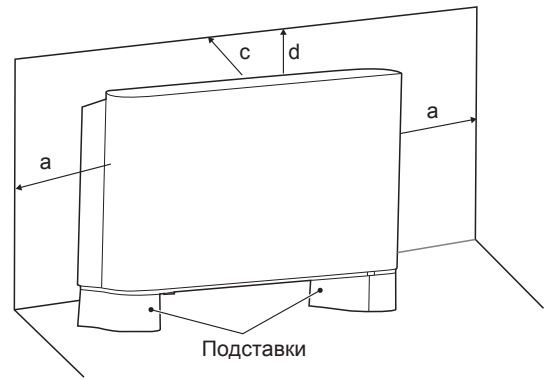


Рис. 5-8

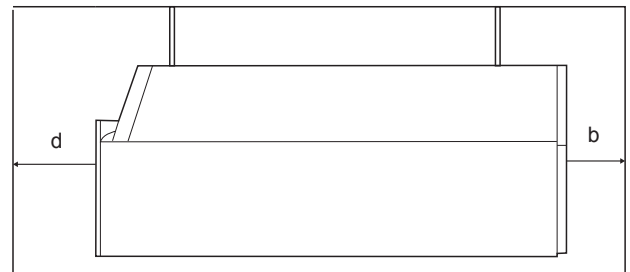
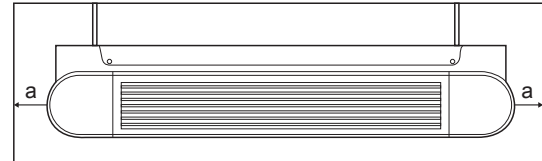


Рис. 5-9 Монтаж блока на потолке (открытый)

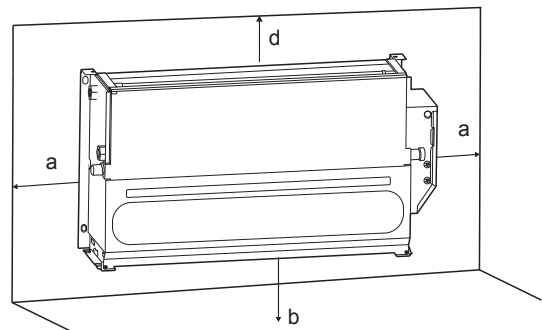


Рис. 5-10 Монтаж блока по вертикали

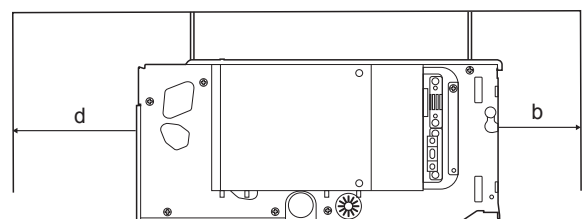
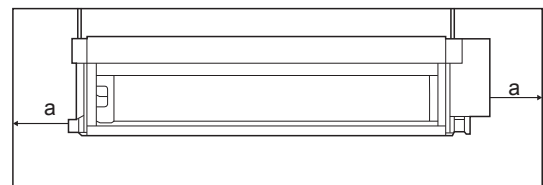


Рис. 5-11 Монтаж блока на потолке (скрытый)

## ПРИМЕЧАНИЕ

- Нельзя опираться на оборудование в процессе работы. В процессе монтажа необходимо обеспечить достаточное свободное пространство для надлежащей вентиляции воздуха.  
Запрещено использовать воду или распылять аэрозоли вблизи установки, в противном случае возможно
- поражение электрическим током и выход оборудования из строя.

### 5.3.2 Габариты установки

Единицы измерения: мм

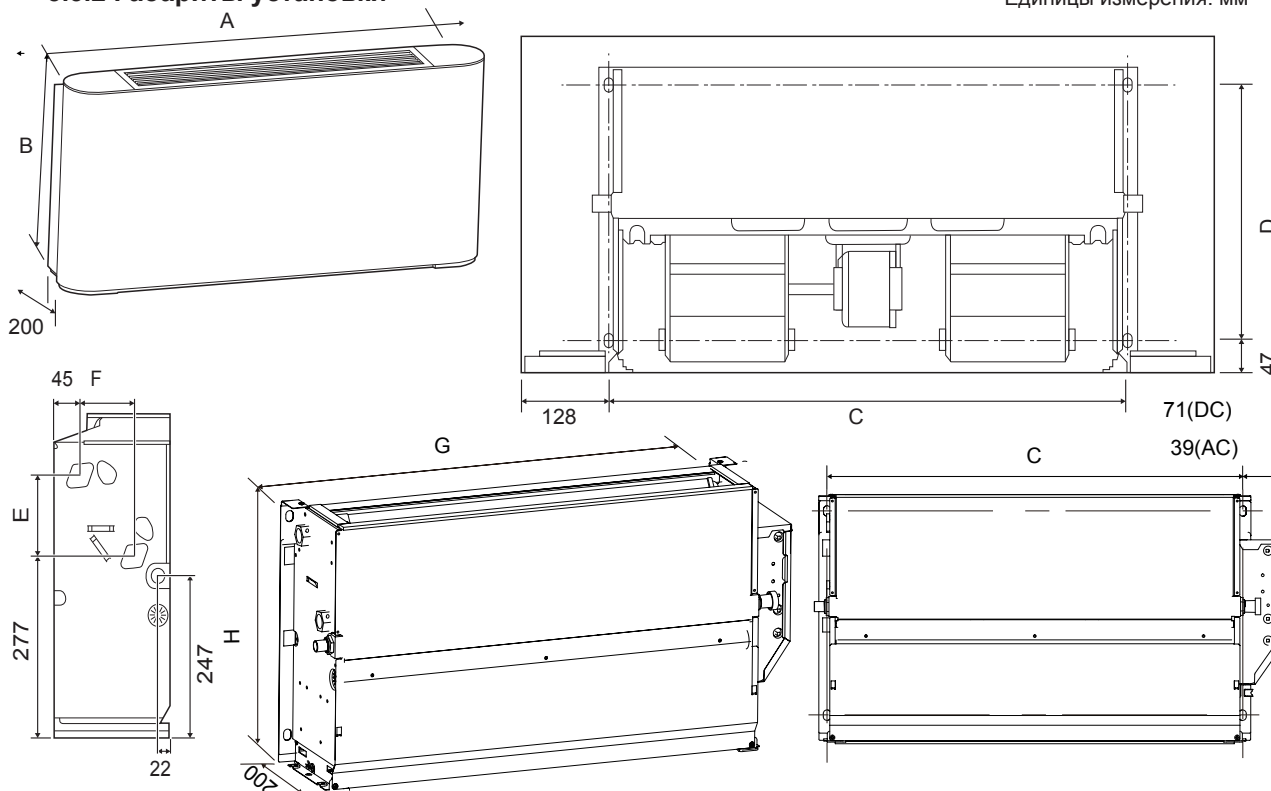


Рис 5-12

Табл. 5-1

Единицы измерения: мм

МОДЕЛЬ	MDKH1(2,3)-150(V150)	MDKH1(2,3)-250(V250)	MDKH1(2,3)-350(V350)	MDKH1(2,3)-500(V500)	MDKH1(2,3)-700(V700)	MDKH1(2,3)-800(V800)
A	790	1020	1240	1240	1360	1360
B	495	495	495	495	495	591
C	534	764	984	984	1104	1104
D	375 123	375	375	375	375	391
E	93	123	123	123	123	219
F		93	93	93	93	102
G	628	858	1078	1078	1198	1198
H	455	455	455	455	455	551

### 5.4 Подсоединение к системе водоснабжения

1) К работе по подключению водопроводных труб допускаются только профессиональные лица.

Дренажная труба должна располагаться с противоположной от электрического щита управления стороне.

Подключение установки к системе водоснабжения осуществляется путем подсоединения к патрубкам.

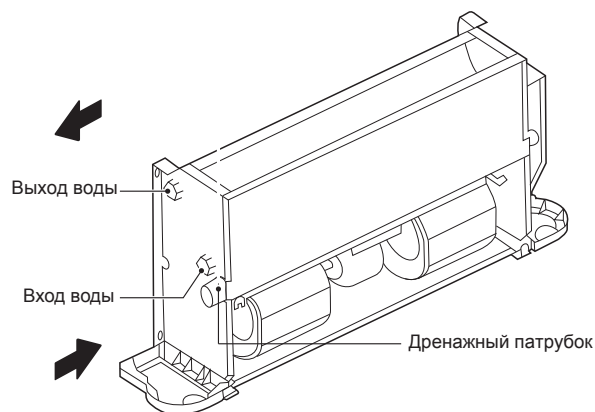


Рис. 5-13

Все теплообменники гидравлической системы оборудованы дренажными и воздушными клапанами.

Для открытия и перекрытия клапана следует использовать отвертку или гаечный ключ.

2) После завершения монтажа следует:

- a) Стравить оставшийся воздух из системы.
- b) Обернуть соединительные трубы и весь корпус клапана противоконденсационным материалом (выполненным из этилен-пропиленового каучука или полиэтиленовой пленки) толщиной не меньше 10 мм и установить дополнительное дренажное оборудование.
- c) Залить воду в дренажный поддон до начала вытекания ее из дренажной трубы. В противном случае следует проверить отсутствие засора в дренажной трубе и удалить загрязнения, которые могут затруднять движение потока воды.
- d) Организовать систему отвода конденсата.

e) Смонтировать систему отвода конденсата с соответствующим уклоном, обеспечивающим свободное стекание воды.

Для организации системы отвода конденсата необходимо следовать нижеприведенным рекомендациям.

Удостовериться в отсутствии нагрузки на дренажный патрубок

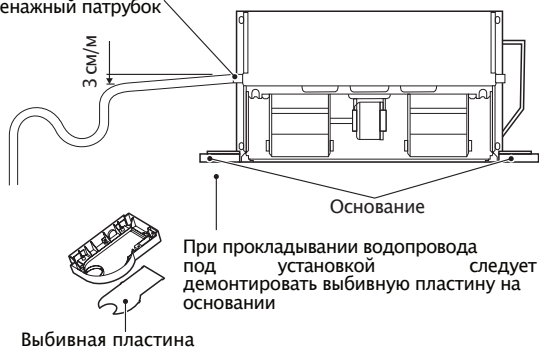


Рис. 5-14

3) Установить сифон

Для предотвращения проникновения неприятных запахов дренажная система должна быть снабжена сифоном. Ниже приведены рекомендуемые размеры сифона.

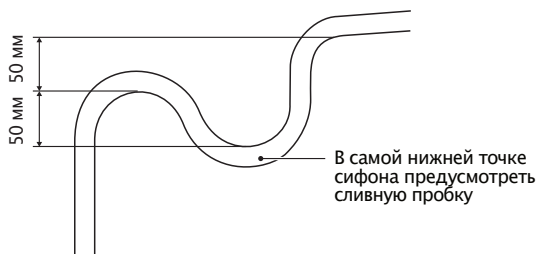


Рис. 5-15

Пользователь оборудования должен приобрести отдельно у производителя 3-ходовой клапан и его принадлежности (руководство по эксплуатации прилагается).

При необходимости может потребоваться приобретение у производителя дополнительного дренажного поддона.

Ниже приведены рекомендации по установке дополнительного дренажного поддона.

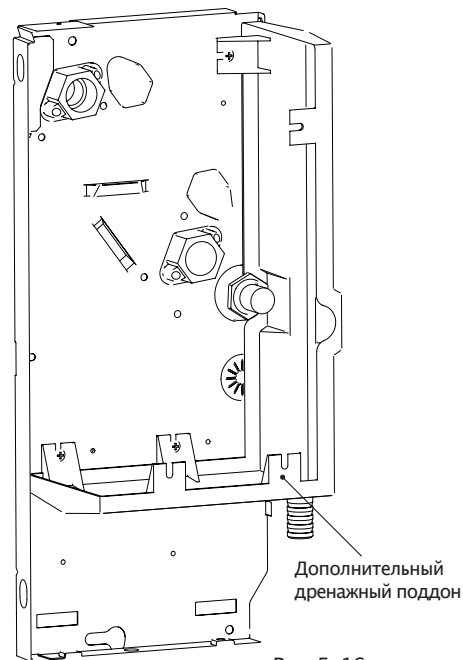


Рис. 5-16

4) Порядок смены стороны подключения труб с левой стороны на правую

Установка поставляется с левосторонним расположением соединительных патрубков теплообменника. Можно развернуть теплообменник и сменить сторону подключения труб с левой на правую. Поворот теплообменника рекомендуется выполнять до монтажа установки, на прочном основании.

Порядок смены стороны подключения теплообменника:

Открутить винты " (2 шт.) и < (2 шт.) и затем демонтировать корпус (см. рис. 5-17).

Для снятия дренажного поддона открутить винты " (7 шт.) (см. рис. 5-18).

Для извлечения теплообменника открутить винты < (4 шт.). Вытащить разъем датчика температуры.

Развернуть теплообменник в направлении, указанном на рис. 5-18.

Для извлечения электрического щита открутить винты " (2 шт.) (см. рис. 5-19).

Закрутить крепежные винты теплообменника.

Закрывать с помощью звукоизоляционного материала ромбовидные отверстия на боковой панели (панели без патрубков) (см. рис. 5-19).

Изменить направление заглушки дренажного поддона на противоположное.

Установить электрический щит на боковую панель без патрубков.

Повторно подсоединить провода.

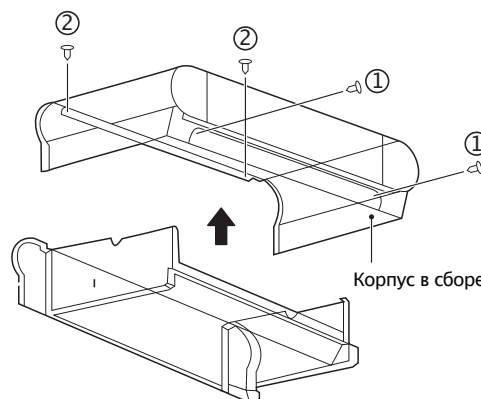


Рис. 5-17 Демонтаж корпуса

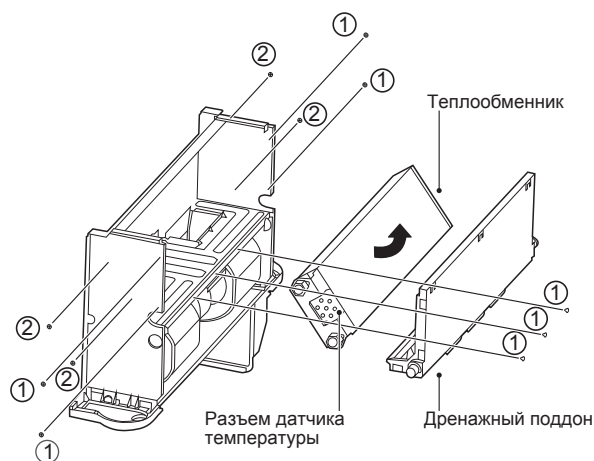


Рис. 5-18

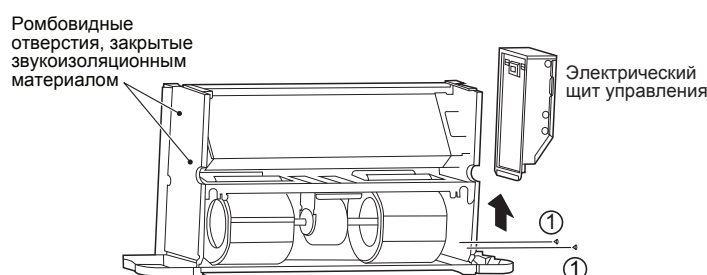


Рис. 5-10 Демонтаж электрического щита управления и закрытие ромбовидных отверстий

### 5) Защита от замерзания

При отсутствии эксплуатации установки в зимний период возможно замерзание находящейся в системе воды.

Перед длительным периодом простоя оборудования следует слить воду из гидравлического контура. В противном случае можно заменить часть воды антифризом.

### 💡 ПРИМЕЧАНИЕ

- Использование раствора гликоля меняет характеристики установки.
- Следует соблюдать инструкции безопасности, размещенные на контейнере с гликолем.

## 5.5 Электроподключение установки

### 💡 ПРИМЕЧАНИЕ

- Следует удостовериться, что параметры электросети соответствуют требуемым: 220-240В~1 фаза, 50Гц/60Гц, и что мощность источника питания достаточна для работы установки. Система электроснабжения должна соответствовать требованиям действующих национальных регламентов безопасности.
- Электрическое подключение должен выполнять квалифицированный персонал с соблюдением действующих законов и регламентов. Компания не несет ответственности за травмы или имущественный ущерб, возникший в результате неправильного электроподключения установки.
- В цепи электропитания необходимо установить специальное устройство защиты от тока утечки с минимальным зазором 3 мм между разомкнутыми контактами. Установка должна быть надежно заземлена.
- Удостовериться, что поперечное сечение кабеля питания рассчитано на максимальный ток. Поврежденный кабель использовать запрещено.
- Электромонтаж следует выполнять в соответствии с информацией на шильдике (размещена на крышке электрического щита).
- Для безопасности кабеля питания и соединительной проводки для крепления проводов внутри электрического щита управления следует использовать кабельные зажимы.
- Нельзя тянуть, наступать и пережимать кабель, а также использовать гвозди или скобы для крепления кабеля питания.
- Кабель следует пропустить через пробивное отверстие в фундаменте.
- Проводка для данной установки должна быть снабжена многополюсным разъединителем с зазором между полюсами не менее 3 мм для отключения подачи электропитания.
- В щите управления длина провода заземления должна быть больше длины токопроводящей проводки.
- В 4-трубных установках DC клапаны охлаждения и нагрева открываются одновременно, когда печатная плата получает сигнал управления скоростью вентилятора от проводного пульта 0-10В. Не следует одновременно включать чиллер и тепловой насос, также рекомендуется установить еще один обратный клапан для остановки подачи воды, когда это необходимо.

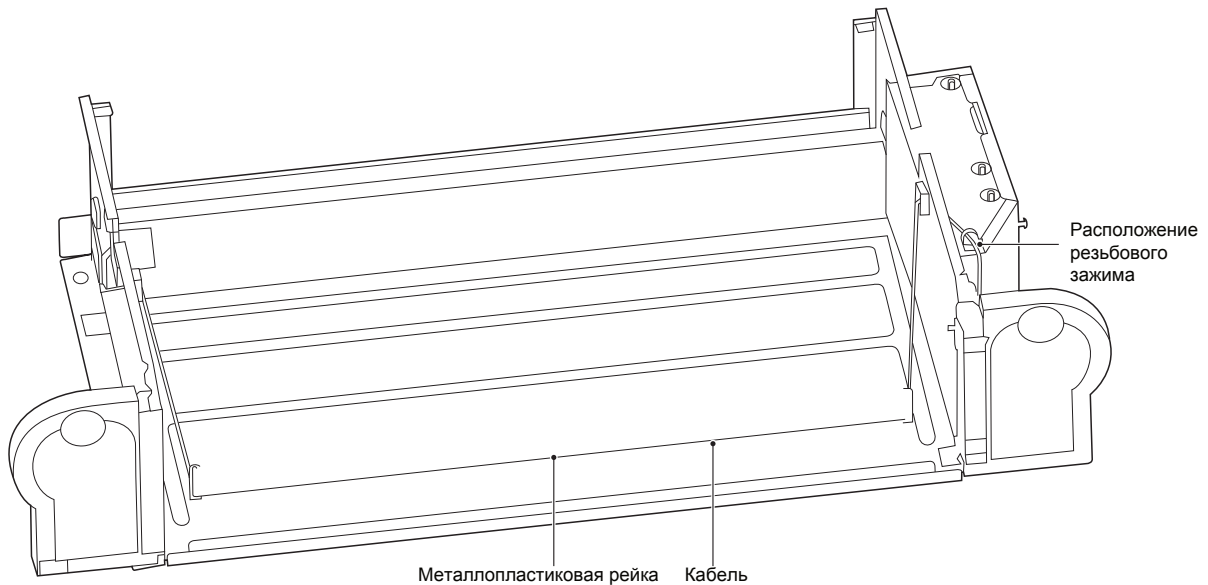


Рис. 5-21 Схема подключения кабеля (DC вентилятор)

Технические характеристики кабеля питания и коммуникационной проводки приведены в табл. 5-2 и 5-3. Недостаточная мощность электропроводки может привести к перегреву и несчастным случаям в результате перегорания и выхода оборудования из строя.

Отдельно для каждой установки следует выбрать нужный диаметр кабеля (см. табл. 5-3, где приведены минимальные значения).

Максимальное допустимый дисбаланс напряжения по фазам составляет 2%.

Следует выбрать разъединитель с зазором между контактами на всех полюсах не менее 3 мм для отключения подачи электропитания. Для выбора разъединителя и УЗО используется значение максимального тока предохранителя.

Табл 5-2

Модель		Все
Электропитание	Фазность	1 фаза
	Напряжение и частота	220-240В~50/60 Гц
Сигнальный провод между внутренним блоком и проводным пультом управления		Экранированный AWG16-AWG18
АВТОМАТ ЗАЩ./ПРЕДОХРАНИТЕЛЬ (А)		15/15

Информацию по подключению проводного пульта управления см. в соответствующем руководстве к пульту.

Табл. 5-3

Номинальный ток установки (А)	Номинальная площадь поперечного сечения (мм <sup>2</sup> )	
	Многожильный гибкий кабель	Кабель с одной жесткой жилой
≤ 3	0.5 и 0.75	1 и 2.5
>3 и ≤6	0.75 и 1	1 и 2.5
>6 и ≤10	1 и 1.5	1 и 2.5
>10 и ≤16	1.5 и 2.5	1.5 и 4
>16 и ≤25	2.5 и 4	2.5 и 6
>25 и ≤32	4 и 6	4 и 10
>32 и ≤50	6 и 10	6 и 16
>50 и ≤63	10 и 16	10 и 25



## 5.6 Руководство по запуску установки

Ввод оборудования в эксплуатацию или первый запуск должен выполнять специалист.

Перед запуском установки следует удостовериться, что монтаж и электроподключение выполнены в соответствии с инструкциями в данном руководстве, а также в отсутствии посторонних лиц вблизи оборудования во время выполнения работ.

### 1) Перед запуском установки следует удостовериться в том, что:

Установка правильно размещена.

Корректно задан расход воды и правильно смонтирован трубопровод.

Отсутствуют загрязнения в водопроводной трубе.

Отсутствуют препятствия для циркуляции воздуха.

Обеспечен свободный слив конденсата к дренажному отверстию и отводу.

Отсутствует загрязнения теплообменника.

Правильно выполнено подключение установки к электросети.

Надежно закреплен соединительный кабель.

Источник питания соответствует требованиям.

В пределах максимально допустимых значений двигатель работает без отклонений.

## 6 РУКОВОДСТВО ПО СЕРВИСНОМУ ОБСЛУЖИВАНИЮ

При выходе оборудования из строя необходимо обратиться к профессиональному специалисту. При выполнении ремонтных работ следует удостовериться в отключении оборудования от электросети.

### 6.1 Неисправности и меры по их устранению

Повреждения в результате демонтажа или очистки внутренних компонентов оборудования, выполняемых неуполномоченными лицами, гарантией не покрываются.

#### ПРЕДУПРЕЖДЕНИЕ

При возникновении любых необычных ситуаций (запахе гари и т.д.) следует немедленно выключить оборудование, отключить его от электросети. Если в результате какой-либо определенной ситуации произошло повреждение оборудования, поражение электрическим током или возгорание, необходимо связаться с представителем.

Техническое обслуживание системы должно выполняться квалифицированным техническим персоналом.

Неисправность	Меры по устранению неисправности
Частое срабатывание предохранительного устройства (предохранителя, автомата защиты или УЗО) или отклонения в работе выключателя ON/OFF	Отключить выключатель электропитания.
Отклонения в работе переключателя.	Отключить источник питания.
При управлении с использование центрального пульта управления в пользовательском интерфейсе отображается номер установки, мигает индикатор работы, на экран выводится код ошибки	Уведомить и сообщить код ошибки персоналу по монтажу.

За исключением вышеописанных случаев при выходе оборудования из строя следует выполнить следующие действия:

Неисправность	Меры по устранению неисправности
Невозможность запуска системы	Проверить отсутствие сбоя подачи питания. Дождаться восстановления электропитания. При сбое подачи питания во время работы оборудования произойдет при восстановлении электропитания произойдет автоматическая перезагрузка системы.
При работающей системы эффективность охлаждения или нагрева помещения недостаточна	Проверить отсутствие препятствий возле воздуховыпускного отверстия. При необходимости устранить их. Проверить чистоту воздушного фильтра. Проверить настройку температуры. В пользовательском интерфейсе проверить настройку скорости вращения вентилятора. Удостовериться, что двери и окна закрыты. При необходимости закрыть их. Убедиться, что в режиме охлаждения оптимальное количество людей в помещении. Проверить количество источников тепла в помещении. Проверить отсутствие прямого солнечного света. При необходимости следует использовать шторы или жалюзи. Проверить угол движения воздушного потока.

## 1) Описание кодов ошибок

При использовании центрального пульта управления в пользовательском интерфейсе отображается код ошибки. Необходимо обратиться к персоналу по монтажу оборудования и сообщить им код ошибки, модель установки и ее серийный номер (информация указана на шильдике установки).

NO.	Тип ошибки	Описание	Индикатор работы	Индикатор неисправности	Звуковой сигнал	Код ошибки
1	Сбой в работе	Ошибка связи E2PROM	Горит	Мигает 1 раз каждые 3 секунды	Срабатывает 2 раза каждые 3 секунды	E7
2	Сбой в работе	Ошибка датчика комнатной температуры	Горит	Мигает 2 раза каждые 3 секунды	Срабатывает 2 раза каждые 3 секунды	E2
3	Сбой в работе	Ошибка датчика температуры (T2C) теплообменника	Горит	Мигает 3 раза каждые 3 секунды	Срабатывает 2 раза каждые 3 секунды	E3
4	Сбой в работе	Ошибка датчика температуры (T2C) теплообменника	Горит	Мигает 3 раза каждые 3 секунды	Срабатывает 2 раза каждые 3 секунды	E4
5	Сбой в работе	Неисправность DC двигателя вентилятора	Горит	Мигает 4 раза каждые 3 секунды	Срабатывает 2 раза каждые 3 секунды	E8
6	Срабатывание защиты	Превышение уровня конденсата	Мигает	Мигает 1 раз каждые 3 секунды	Срабатывает 2 раза каждые 3 секунды	EE
7	Срабатывание защиты	Защита кода модели (положение DIP отсутствует в таблице моделей)	Мигает	Мигает 2 раза каждые 3 секунды	Срабатывает 2 раза каждые 3 секунды	PH
8	Срабатывание защиты	Защита по температуре воды	Мигает	Мигает 3 раза каждые 3 секунды	Срабатывает 2 раза каждые 3 секунды	P1
9	Срабатывание защиты	Защита от замерзания	Мигает	Мигает 4 раза каждые 3 секунды	Срабатывает 2 раза каждые 3 секунды	P0
10	Срабатывание защиты	Дистанционное отключение	Мигает	Мигает 5 раз каждые 3 секунды	Срабатывает 2 раза каждые 3 секунды	P2

Для устранения неполадок следует обратиться к руководству по техническому обслуживанию.

## 6.2 Неисправности, не связанные с работой установки

Ниже перечислены неисправности, причиной которых не является оборудование:

### 1) Признак неисправности: Скорость вращения вентилятора не соответствует заданной.

Вентилятор не реагирует на подачу сигнала с пульта управления. В режиме охлаждения при выходе температуры воды за пределы допустимого диапазона комнатной температуры скорость вращения вентилятора будет поддерживаться на низком уровне для предотвращения прямого воздействия потока горячего воздуха. В режиме нагрева при достижении температуры воды определенного низкого значения скорость вращения вентилятора также будет поддерживаться на низком уровне для предотвращения прямого воздействия потока холодного воздуха.

### 2) Признак неисправности: Направление обдува не соответствует заданному.

Направление подачи воздуха не соответствует направлению, заданному в пользовательском интерфейсе. Режим качания можно настраивать. При настройке данной функции, если направление обдува не соответствует заданному, это связано с режимом управления установкой.

### 3) Признак неисправности: Из блока выходит белый туман.

Данное явление может появляться в режиме охлаждения при высокой влажности воздуха. При наличии сильных загрязнений внутренней поверхности установки возможно неравномерное распределение температуры в помещении. В этом случае необходимо провести очистку внутренней поверхности оборудования, за информацией по данной процедуре следует обращаться в сервисный центр. Данные работы должны выполняться квалифицированным обслуживающим персоналом.

### 4) Признак неисправности: Из установки вылетают пыль и загрязнения.

Данное явление возможно при повторном запуске оборудования после длительного периода простоя из-за наличия пыли внутри установки.

### 5) Признак неисправности: От установки исходит неприятный запах.

Данное оборудование сначала поглощает запахи, присутствующие в помещении, запах мебели, сигарет и т.д., а затем происходит выделение запахов. Возможно появление запаха после попадания в оборудование мелких грызунов.

## 6.3 Характеристики установок

Табл. 6-1

МОДЕЛЬ	MDKH2(3)- V 150-R3	MDKH2(3)- V 150-R4	MDKH2(3)- V 250-R3	MDKH2(3)- V 250-R4	MDKH2(3)- V 350-R3	MDKH2(3)- V 350-R4
Расход воздуха (м <sup>3</sup> /ч)	255	255	400	425	595	595
Холодопроизводительность (кВт) (*)	1.50	1.95	2.35	2.85	3.50	3.90
Теплопроизводительность (кВт) (**)	1.57	2.05	2.60	2.95	3.80	4.00
Уровень шума (дБ(А)) (***)	34	39	29	32	38	40
Номинальная мощность (В)	15	20	17	20	26	29
Номинальный ток (А)	0.18	0.21	0.20	0.22	0.26	0.28
Диаметр патрубков теплообменника	G3/4					
Наружный диаметр отвода дренажа	18,5 мм					
Электропитание	220-240В~ 50Гц					

МОДЕЛЬ	MDKH2(3)- V 500-R3	MDKH2(3)- V 500-R4	MDKH2(3)- V 700-R3	MDKH2(3)- V 700-R4	MDKH2(3)- V 800-R3	MDKH2(3)- V 800-R4
Расход воздуха (м <sup>3</sup> /ч)	790	800	1190	1190	1360	1300
Холодопроизводительность (кВт) (*)	4.30	4.85	5.60	6.35	7.35	8.25
Теплопроизводительность (кВт) (**)	4.70	5.25	6.00	7.05	8.05	8.70
Уровень шума (дБ(А)) (***)	46	45	50	50	51	50
Номинальная мощность (В)	50	52	96	92	113	102
Номинальный ток (А)	0.49	0.51	0.85	0.79	0.95	0.87
Диаметр патрубков теплообменника	G3/4					
Наружный диаметр отвода дренажа	18,5 мм					
Электропитание	220-240В~ 50Гц					

МОДЕЛЬ	MDKH2(3)- 150-R3	MDKH2(3)- 150-R4	MDKH2(3)- 250-R3	MDKH2(3)- 250-R4	MDKH2(3)- 350-R3	MDKH2(3)- 350-R4
Расход воздуха (м <sup>3</sup> /ч)	255	255	400	425	595	595
Холодопроизводительность (кВт) (*)	1.65	2.25	2.65	3.05	3.85	4.2
Теплопроизводительность (кВт) (**)	1.85	2.35	3.05	3.15	4.1	4.3
Уровень шума (дБ(А)) (***)	35	42	34	34	39	40
Номинальная мощность (В)	35	40	47	47	51	51
Номинальный ток (А)	0.15	0.17	0.20	0.20	0.22	0.22
Диаметр патрубков теплообменника	G3/4					
Наружный диаметр отвода дренажа	18,5 мм					
Электропитание	220-240В~ 50Гц					

МОДЕЛЬ	MDKH2-500-R3	MDKH2-500-R4	MDKH2-700-R3	MDKH2-700-R4	MDKH2-800-R3	MDKH2-800-R4
Расход воздуха (м3/ч)	790	800	1190	1150	1300	1300
Холодопроизводительность (кВт) (*)	4.65	5.35	6.00	6.75	7.35	8.25
Теплопроизводительность (кВт) (**)	5.2	5.7	6.15	7.15	8.20	8.50
Уровень шума (дБ(А)) (***)	48	47	50	50	50	50
Номинальная мощность (В)	91	91	123	110	123	118
Номинальный ток (А)	0.40	0.40	0.53	0.48	0.53	0.51
Диаметр патрубков теплообменника	G3/4					
Наружный диаметр отвода дренажа	18,5 мм					
Электропитание	220-240В~ 50Гц					

МОДЕЛЬ	MDKH2(3)-V 150F-R4	MDKH2(3)-V 250F-R4	MDKH2(3)-V 350F-R4	MDKH2(3)-V 500F-R4	MDKH2(3)-V 700F-R4	MDKH2(3)-V 800F-R4
Расход воздуха (м3/ч)	255	425	595	800	1190	1300
Холодопроизводительность (кВт) (*)	1.7	2.7	3.8	4.6	6.05	7.65
Теплопроизводительность (кВт) (**)	1.4	2.3	2.88	3.35	4.6	7.5
Уровень шума (дБ(А)) (***)	39	32	40	45	50	51
Номинальная мощность (В)	20	20	29	52	92	102
Номинальный ток (А)	0.21	0.22	0.28	0.51	0.79	0.87
Диаметр патрубков теплообменника	G3/4					
Наружный диаметр отвода дренажа	18,5 мм					
Электропитание	220-240В~ 50Гц					

МОДЕЛЬ	MDKH2(3)-150F-R4	MDKH2(3)-250F-R4	MDKH2(3)-350F-R4	MDKH2(3)-500F-R4	MDKH2(3)-700F-R4	MDKH2(3)-800F-R4
Расход воздуха (м3/ч)	255	425	595	800	1190	1300
Холодопроизводительность (кВт) (*)	1.95	2.89	4.09	5.05	6.4	7.65
Теплопроизводительность (кВт) (**)	1.69	2.45	2.95	3.64	4.65	7.3
Уровень шума (дБ(А)) (***)	42	34	40	47	50	50
Номинальная мощность (В)	40	47	51	91	110	118
Номинальный ток (А)	0.17	0.20	0.22	0.4	0.48	0.51
Диаметр патрубков теплообменника	G3/4					
Наружный диаметр отвода дренажа	18,5 мм					
Электропитание	220-240В~ 50Гц					

МОДЕЛЬ: MDKH2-V150-R3 / MDKH2-150-R3			
Информация для идентификации модели/моделей:			
Параметр	Обозначение	Значение	Ед-ца измер.
Холодопроизводительность (явная)	Prated,c	1.14/1.25	кВт
Холодопроизводительность (полная)	Prated,c	0.36/0.4	кВт
Теплопроизводительность	Prated,h	1.57/1.85	кВт
Общая потребляемая мощность	Pelec	15/35	В
Уровень звуковой мощности (в зависимости от скорости)	LWA	47/47	dB
Контактные данные			

МОДЕЛЬ: MDKH2-V150-R4 / MDKH2-150-R4			
Информация для идентификации модели/моделей:			
Параметр	Обозначение	Значение	Ед-ца измер.
Холодопроизводительность (явная)	Prated,c	1.42/1.65	кВт
Холодопроизводительность (полная)	Prated,c	0.53/0.6	кВт
Теплопроизводительность	Prated,h	1.95/2.35	кВт
Общая потребляемая мощность	Pelec	20/40	В
Уровень звуковой мощности (в зависимости от скорости)	LWA	52/53	dB
Контактные данные			

МОДЕЛЬ: MDKH2(3)-V250-R3 / MDKH2-(3)250-R3			
Информация для идентификации модели/моделей:			
Параметр	Обозначение	Значение	Ед-ца измер.
Холодопроизводительность (явная)	Prated,c	1.79/2.05	кВт
Холодопроизводительность (полная)	Prated,c	0.56/0.6	кВт
Теплопроизводительность	Prated,h	2.60/3.05	кВт
Общая потребляемая мощность	Pelec	17/47	В
Уровень звуковой мощности (в зависимости от скорости)	LWA	43/46	dB
Контактные данные			

МОДЕЛЬ: MDKH2(3)-V250-R4 / MDKH2(3)-250-R4			
Информация для идентификации модели/моделей:			
Параметр	Обозначение	Значение	Ед-ца измер.
Холодопроизводительность (явная)	Prated,c	2.06/2.23	кВт
Холодопроизводительность (полная)	Prated,c	0.79/0.82	кВт
Теплопроизводительность	Prated,h	2.95/3.15	кВт
Общая потребляемая мощность	Pelec	20/47	В
Уровень звуковой мощности (в зависимости от скорости)	LWA	46/47	dB
Контактные данные			

МОДЕЛЬ: MDKH2-V350-R3 / MDKH2-350-R3			
Информация для идентификации модели/моделей:			
Параметр	Обозначение	Значение	Ед-ца измер.
Холодопроизводительность (явная)	Prated,c	2.65/2.91	кВт
Холодопроизводительность (полная)	Prated,c	0.85/0.94	кВт
Теплопроизводительность	Prated,h	3.50/3.70	кВт
Общая потребляемая мощность	Pelec	26/51	В
Уровень звуковой мощности (в зависимости от скорости)	LWA	52/52	dB
Контактные данные			

МОДЕЛЬ: MDKH2-V350-R4 / MDKH2-350-R4			
Информация для идентификации модели/моделей:			
Параметр	Обозначение	Значение	Ед-ца измер.
Холодопроизводительность (явная)	Prated,c	2.90/3.05	кВт
Холодопроизводительность (полная)	Prated,c	1.00/1.15	кВт
Теплопроизводительность	Prated,h	4.00/4.10	кВт
Общая потребляемая мощность	Pelec	29/51	В
Уровень звуковой мощности (в зависимости от скорости)	LWA	52/52	dB
Контактные данные			

МОДЕЛЬ: MDKH2(3)-V500-R3 / MDKH2(3)-500-R3			
Информация для идентификации модели/моделей:			
Параметр	Обозначение	Значение	Ед-ца измер.
Холодопроизводительность (явная)	Prated,c	3.25/3.58	кВт
Холодопроизводительность (полная)	Prated,c	1.05/1.07	кВт
Теплопроизводительность	Prated,h	4.30/4.35	кВт
Общая потребляемая мощность	Pelec	50/91	В
Уровень звуковой мощности (в зависимости от скорости)	LWA	59/59	dB
Контактные данные			

МОДЕЛЬ: MDKH2(3)-V500-R4 / MDKH2(3)-500-R4			
Информация для идентификации модели/моделей:			
Параметр	Обозначение	Значение	Ед-ца измер.
Холодопроизводительность (явная)	Prated,c	3.63/3.96	кВт
Холодопроизводительность (полная)	Prated,c	1.22/1.39	кВт
Теплопроизводительность	Prated,h	5.25/5.70	кВт
Общая потребляемая мощность	Pelec	52/91	В
Уровень звуковой мощности (в зависимости от скорости)	LWA	59/59	dB
Контактные данные			

МОДЕЛЬ: MDKH2(3)-V700-R3 / MDKH2(3)-700-R3			
Информация для идентификации модели/моделей:			
Параметр	Обозначение	Значение	Ед-ца измер.
Холодопроизводительность (явная)	Prated,c	4.62/4.83	кВт
Холодопроизводительность (полная)	Prated,c	0.98/1.17	кВт
Теплопроизводительность	Prated,h	6.00/6.15	кВт
Общая потребляемая мощность	Pelec	96/123	В
Уровень звуковой мощности (в зависимости от скорости)	LWA	64/64	dB
Контактные данные			

МОДЕЛЬ: MDKH2(3)-V700-R4 / MDKH2(3)-700-R4			
Информация для идентификации модели/моделей:			
Параметр	Обозначение	Значение	Ед-ца измер.
Холодопроизводительность (явная)	Prated,c	4.98/5.09	кВт
Холодопроизводительность (полная)	Prated,c	1.37/1.66	кВт
Теплопроизводительность	Prated,h	7.05/7.15	кВт
Общая потребляемая мощность	Pelec	92/110	В
Уровень звуковой мощности (в зависимости от скорости)	LWA	62/62	dB
Контактные данные			

МОДЕЛЬ: MDKH2(3)-V800-R3 / MDKH2(3)-800-R3			
Информация для идентификации модели/моделей:			
Параметр	Обозначение	Значение	Ед-ца измер.
Холодопроизводительность (явная)	Prated,c	5.87/5.63	кВт
Холодопроизводительность (полная)	Prated,c	1.48/1.72	кВт
Теплопроизводительность	Prated,h	8.05/8.20	кВт
Общая потребляемая мощность	Pelec	113/123	В
Уровень звуковой мощности (в зависимости от скорости)	LWA	63/63	дБ
Контактные данные			
МОДЕЛЬ: MDKH2(3)-V800-R4 / MDKH2(3)-800-R4			
Информация для идентификации модели/моделей:			
Параметр	Обозначение	Значение	Ед-ца измер.
Холодопроизводительность (явная)	Prated,c	6.12/6.08	кВт
Холодопроизводительность (полная)	Prated,c	2.13/2.17	кВт
Теплопроизводительность	Prated,h	8.70/8.50	кВт
Общая потребляемая мощность	Pelec	102/118	В
Уровень звуковой мощности (в зависимости от скорости)	LWA	63/63	дБ
Контактные данные			
МОДЕЛЬ: MDKH2(3)-V150F-R4 / MDKH2(3)-150F-R4			
Информация для идентификации модели/моделей:			
Параметр	Обозначение	Значение	Ед-ца измер.
Холодопроизводительность (явная)	Prated,c	1.3/1.5	кВт
Холодопроизводительность (полная)	Prated,c	0.4/0.45	кВт
Теплопроизводительность	Prated,h	1.4/1.69	кВт
Общая потребляемая мощность	Pelec	20/40	В
Уровень звуковой мощности (в зависимости от скорости)	LWA	52/53	дБ
Контактные данные			
МОДЕЛЬ: MDKH2(3)-V250F-R4 / MDKH2(3)-250F-R4			
Информация для идентификации модели/моделей:			
Параметр	Обозначение	Значение	Ед-ца измер.
Холодопроизводительность (явная)	Prated,c	1.9/2.05	кВт
Холодопроизводительность (полная)	Prated,c	0.8/0.84	кВт
Теплопроизводительность	Prated,h	2.3/2.45	кВт
Общая потребляемая мощность	Pelec	20/47	В
Уровень звуковой мощности (в зависимости от скорости)	LWA	46/47	дБ
Контактные данные			
МОДЕЛЬ: MDKH2(3)-V350F-R4 / MDKH2(3)-350F-R4			
Информация для идентификации модели/моделей:			
Параметр	Обозначение	Значение	Ед-ца измер.
Холодопроизводительность (явная)	Prated,c	2.8/2.94	кВт
Холодопроизводительность (полная)	Prated,c	1.0/1.15	кВт
Теплопроизводительность	Prated,h	2.88/2.95	кВт
Общая потребляемая мощность	Pelec	29/51	В
Уровень звуковой мощности (в зависимости от скорости)	LWA	52/52	дБ
Контактные данные			
МОДЕЛЬ: MDKH2(3)-V500F-R4 / MDKH2(3)-500F-R4			
Информация для идентификации модели/моделей:			
Параметр	Обозначение	Значение	Ед-ца измер.
Холодопроизводительность (явная)	Prated,c	3.5/3.8	кВт
Холодопроизводительность (полная)	Prated,c	1.1/1.25	кВт
Теплопроизводительность	Prated,h	3.35/3.64	кВт
Общая потребляемая мощность	Pele	52/91	В
Уровень звуковой мощности (в зависимости от скорости)	c	59/59	дБ
Контактные данные	LWA		

МОДЕЛЬ: MDKH2(3)-V700F-R4 / MDKH2(3)-700F-R4			
Информация для идентификации модели/моделей:			
Параметр	Обозначение	Значение	Ед-ца измер.
Холодопроизводительность (явная)	Prated,c	4.8/4.9	кВт
Холодопроизводительность (полная)	Prated,c	1.25/1.5	кВт
Теплопроизводительность	Prated,h	4.6/4.65	кВт
Общая потребляемая мощность	Pelec	92/110	В
Уровень звуковой мощности (в зависимости от скорости)	LWA	62/62	дБ
Контактные данные			
МОДЕЛЬ: MDKH2(3)-V800F-R4 / MDKH2(3)-800F-R4			
Информация для идентификации модели/моделей:			
Параметр	Обозначение	Значение	Ед-ца измер.
Холодопроизводительность (явная)	Prated,c	5.9/5.85	кВт
Холодопроизводительность (полная)	Prated,c	1.75/1.8	кВт
Теплопроизводительность	Prated,h	7.5/7.65	кВт
Общая потребляемая мощность	Pelec	102/118	В
Уровень звуковой мощности (в зависимости от скорости)	LWA	63/63	дБ
Контактные данные			

МОДЕЛЬ	MDKH1-V 150-R3	MDKH1-V 150-R4	MDKH1-V 250-R3	MDKH1-V 250-R4	MDKH1-V 350-R3	MDKH1-V 350-R4
Расход воздуха (м3/ч)	245	245	380	380	580	580
Холодопроизводительность (кВт) (*)	1.44	1.87	2.23	2.55	3.41	3.80
Теплопроизводительность (кВт) (**)	1.50	1.97	2.47	2.63	3.70	3.90
Уровень шума (дБ(А)) (***)	34	39	30	33	39	39
Номинальная мощность (В)	19	20	20	21	27	30
Номинальный ток (А)	0.2	0.21	0.21	0.22	0.26	0.28
Диаметр патрубков теплообменника	G3/4					
Наружный диаметр отвода дренажа	18,5 мм					
Электропитание	220-240В~ 50Гц					

МОДЕЛЬ	MDKH1-V 500-R3	MDKH1-V 500-R4	MDKH1-V 700-R3	MDKH1-V 700-R4	MDKH-V 800-R3	MDKH1-V 800-R4
Расход воздуха (м3/ч)	780	780	1050	1050	1150	1150
Холодопроизводительность (кВт) (*)	4.25	4.73	4.94	5.60	6.21	7.30
Теплопроизводительность (кВт) (**)	4.64	5.12	5.29	6.22	6.80	7.70
Уровень шума (дБ(А)) (***)	46	46	52	52	53	53
Номинальная мощность (В)	50	52	98	99	105	105
Номинальный ток (А)	0.49	0.51	0.85	0.85	0.9	0.9
Диаметр патрубков теплообменника	G3/4					
Наружный диаметр отвода дренажа	18,5 мм					
Электропитание	220-240В~ 50Гц					



МОДЕЛЬ	MDKH1-150-R3	MDKH1-150-R4	MDKH1-250-R3	MDKH1-250-R4	MDKH1-350-R3	MDKH1-350-R4
Расход воздуха (м3/ч)	245	245	380	380	580	580
Холодопроизводительность (кВт) (*)	1.58	2.16	2.51	2.72	3.75	4.09
Теплопроизводительность (кВт) (**)	1.77	2.26	2.80	2.81	3.99	4.19
Уровень шума (дБ(А)) (***)	34	39	34	35	39	39
Номинальная мощность (В)	35	40	47	47	51	51
Номинальный ток (А)	0.15	0.17	0.20	0.20	0.22	0.22
Диаметр патрубков теплообменника	G3/4					
Наружный диаметр отвода дренажа	18,5 мм					
Электропитание	220-240В~ 50Гц					

МОДЕЛЬ	MDKH1-500-R3	MDKH1-500-R4	MDKH1-700-R3	MDKH1-700-R4	MDKH1-800-R3	MDKH1-800-R4
Расход воздуха (м3/ч)	780	780	1050	1050	1100	1050
Холодопроизводительность (кВт) (*)	4.59	5.21	5.29	6.16	6.22	6.66
Теплопроизводительность (кВт) (**)	5.13	5.33	5.42	6.53	6.94	6.86
Уровень шума (дБ(А)) (***)	48	48	52	52	53	53
Номинальная мощность (В)	91	92	124	117	118	110
Номинальный ток (А)	0.4	0.4	0.53	0.51	0.51	0.48
Диаметр патрубков теплообменника	G3/4					
Наружный диаметр отвода дренажа	18,5 мм					
Электропитание	220-240В~ 50Гц					

МОДЕЛЬ	MDKH1-V150F-R4	MDKH1-V250F-R4	MDKH1-V350F-R4	MDKH1-V500F-R4	MDKH1-V700F-R4	MDKH1-V800F-R4
Расход воздуха (м3/ч)	245	380	580	780	1050	1150
Холодопроизводительность (кВт) (*)	1.63	2.41	3.70	4.49	5.34	6.77
Теплопроизводительность (кВт) (**)	1.35	2.06	2.81	3.27	4.06	6.63
Уровень шума (дБ(А)) (***)	39	33	39	46	52	53
Номинальная мощность (В)	20	21	30	50	99	105
Номинальный ток (А)	0.21	0.22	0.28	0.51	0.85	0.9
Диаметр патрубков теплообменника	G3/4					
Наружный диаметр отвода дренажа	18,5 мм					
Электропитание	220-240В~ 50Гц					

МОДЕЛЬ	MDKH1-150F-R4	MDKH1-250F-R4	MDKH1-350F-R4	MDKH1-500F-R4	MDKH1-700F-R4	MDKH1-800F-R4
Расход воздуха (м3/ч)	245	380	580	780	1050	1050
Холодопроизводительность (кВт) (*)	1.87	2.58	3.99	4.92	5.84	6.18
Теплопроизводительность (кВт) (**)	1.62	2.19	2.88	3.55	4.25	5.90
Уровень шума (дБ(А)) (***)	39	35	39	48	52	52
Номинальная мощность (В)	40	47	51	92	117	110
Номинальный ток (А)	0.17	0.20	0.22	0.40	0.51	0.48
Диаметр патрубков теплообменника	G3/4					
Наружный диаметр отвода дренажа	18,5 мм					
Электропитание	220-240В~ 50Гц					

МОДЕЛЬ: MDKH1-V150-R3/MDKH1-150-R3			
Информация для идентификации модели/моделей:			
Параметр	Обозначение	Значение	Ед-ца измер.
Холодопроизводительность (явная)	Prated,c	1.09/1.20	кВт
Холодопроизводительность (полная)	Prated,c	0.35/0.38	кВт
Теплопроизводительность	Prated,h	1.5/1.7	кВт
Общая потребляемая мощность	Pelec	19/35	В
Уровень звуковой мощности (в зависимости от скорости)	LWA	47/47	дБ
Контактные данные			
МОДЕЛЬ: MDKH1-V150-R4/МОДЕЛЬ: MDKH1-150-R4			
Информация для идентификации модели/моделей:			
Параметр	Обозначение	Значение	Ед-ца измер.
Холодопроизводительность (явная)	Prated,c	1.36/1.58	кВт
Холодопроизводительность (полная)	Prated,c	0.51/0.58	кВт
Теплопроизводительность	Prated,h	1.97/2.26	кВт
Общая потребляемая мощность	Pelec	20/40	В
Уровень звуковой мощности (в зависимости от скорости)	LWA	52/52	дБ
Контактные данные			

МОДЕЛЬ: MDKH1-V250-R3/MDKH1-250-R3			
Информация для идентификации модели/моделей:			
Параметр	Обозначение	Значение	Ед-ца измер.
Холодопроизводительность (явная)	Prated,c	1.70/1.94	кВт
Холодопроизводительность (полная)	Prated,c	0.53/0.57	кВт
Теплопроизводительность	Prated,h	2.47/2.80	кВт
Общая потребляемая мощность	Pelec	20/47	В
Уровень звуковой мощности (в зависимости от скорости)	LWA	43/47	дБ
Контактные данные			
МОДЕЛЬ: MDKH1-V250-R4/МОДЕЛЬ: MDKH1-250-R4			
Информация для идентификации модели/моделей:			
Параметр	Обозначение	Значение	Ед-ца измер.
Холодопроизводительность (явная)	Prated,c	1.84/2.00	кВт
Холодопроизводительность (полная)	Prated,c	0.71/0.72	кВт
Теплопроизводительность	Prated,h	2.63/2.81	кВт
Общая потребляемая мощность	Pelec	21/47	В
Уровень звуковой мощности (в зависимости от скорости)	LWA	46/48	дБ
Контактные данные			

МОДЕЛЬ: MDKH1-V350-R3 / MDKH1-350-R3			
Информация для идентификации модели/моделей:			
Параметр	Обозначение	Значение	Ед-ца измер.
Холодопроизводительность (явная)	Prated,c	2.58/2.83	кВт
Холодопроизводительность (полная)	Prated,c	0.83/0.92	кВт
Теплопроизводительность	Prated,h	3.7/3.99	кВт
Общая потребляемая мощность	Pelec	27/51	В
Уровень звуковой мощности (в зависимости от скорости)	LWA	52/52	дБ
Контактные данные			
МОДЕЛЬ: MDKH1-V350-R4 / MDKH1-350-R4			
Информация для идентификации модели/моделей:			
Параметр	Обозначение	Значение	Ед-ца измер.
Холодопроизводительность (явная)	Prated,c	2.83/2.97	кВт
Холодопроизводительность (полная)	Prated,c	0.97/1.12	кВт
Теплопроизводительность	Prated,h	3.90/4.19	кВт
Общая потребляемая мощность	Pelec	30/51	В
Уровень звуковой мощности (в зависимости от скорости)	LWA	52/52	дБ
Контактные данные			

МОДЕЛЬ: MDKH1-V500-R3 / MDKH1-500-R3			
Информация для идентификации модели/моделей:			
Параметр	Обозначение	Значение	Ед-ца измер.
Холодопроизводительность (явная)	Prated,c	3.21/3.53	кВт
Холодопроизводительность (полная)	Prated,c	1.04/1.06	кВт
Теплопроизводительность	Prated,h	4.64/5.13	кВт
Общая потребляемая мощность	Pelec	50/91	В
Уровень звуковой мощности (в зависимости от скорости)	LWA	59/61	дБ
Контактные данные			
МОДЕЛЬ: MDKH1-V500-R4 / MDKH1-500-R4			
Информация для идентификации модели/моделей:			
Параметр	Обозначение	Значение	Ед-ца измер.
Холодопроизводительность (явная)	Prated,c	3.54/3.86	кВт
Холодопроизводительность (полная)	Prated,c	1.19/1.35	кВт
Теплопроизводительность	Prated,h	5.12/5.33	кВт
Общая потребляемая мощность	Pelec	52/92	В
Уровень звуковой мощности (в зависимости от скорости)	LWA	59/61	дБ
Контактные данные			

МОДЕЛЬ: MDKH1-V700-R3 / MDKH1-700-R3			
Информация для идентификации модели/моделей:			
Параметр	Обозначение	Значение	Ед-ца измер.
Холодопроизводительность (явная)	Prated,c	4.08/4.26	кВт
Холодопроизводительность (полная)	Prated,c	0.86/1.03	кВт
Теплопроизводительность	Prated,h	5.29/5.42	кВт
Общая потребляемая мощность	Pelec	98/124	В
Уровень звуковой мощности (в зависимости от скорости)	LWA	65/65	дБ
Контактные данные			
МОДЕЛЬ: MDKH1-V700-R4 / MDKH1-700-R4			
Информация для идентификации модели/моделей:			
Параметр	Обозначение	Значение	Ед-ца измер.
Холодопроизводительность (явная)	Prated,c	4.39/4.65	кВт
Холодопроизводительность (полная)	Prated,c	1.21/1.51	кВт
Теплопроизводительность	Prated,h	6.22/6.53	кВт
Общая потребляемая мощность	Pelec	99/117	В
Уровень звуковой мощности (в зависимости от скорости)	LWA	65/65	дБ
Контактные данные			

МОДЕЛЬ: MDKH1-V800-R3 / MDKH1-800-R3			
Информация для идентификации модели/моделей:			
Параметр	Обозначение	Значение	Ед-ца измер.
Холодопроизводительность (явная)	Prated,c	4.75/4.76	кВт
Холодопроизводительность (полная)	Prated,c	1.46/1.46	кВт
Теплопроизводительность	Prated,h	6.80/6.94	кВт
Общая потребляемая мощность	Pelec	105/118	В
Уровень звуковой мощности (в зависимости от скорости)	LWA	66/66	dB
Контактные данные			
МОДЕЛЬ: MDKH1-V800-R4 / MDKH1-800-R4			
Информация для идентификации модели/моделей:			
Параметр	Обозначение	Значение	Ед-ца измер.
Холодопроизводительность (явная)	Prated,c	5.41/4.91	кВт
Холодопроизводительность (полная)	Prated,c	1.89/1.75	кВт
Теплопроизводительность	Prated,h	7.7/6.86	кВт
Общая потребляемая мощность	Pelec	105/110	В
Уровень звуковой мощности (в зависимости от скорости)	LWA	65/65	dB
Контактные данные			
МОДЕЛЬ: MDKH1-V150F-R4 / MDKH1-150F-R4			
Информация для идентификации модели/моделей:			
Параметр	Обозначение	Значение	Ед-ца измер.
Холодопроизводительность (явная)	Prated,c	1.25/1.44	кВт
Холодопроизводительность (полная)	Prated,c	0.38/0.43	кВт
Теплопроизводительность	Prated,h	1.35/1.62	кВт
Общая потребляемая мощность	Pelec	20/40	В
Уровень звуковой мощности (в зависимости от скорости)	LWA	52/52	dB
Контактные данные			
МОДЕЛЬ: MDKH1-V250F-R4 / MDKH1-250F-R4			
Информация для идентификации модели/моделей:			
Параметр	Обозначение	Значение	Ед-ца измер.
Холодопроизводительность (явная)	Prated,c	1.7/1.83	кВт
Холодопроизводительность (полная)	Prated,c	0.71/0.75	кВт
Теплопроизводительность	Prated,h	2.06/2.19	кВт
Общая потребляемая мощность	Pelec	21/47	В
Уровень звуковой мощности (в зависимости от скорости)	LWA	46/48	dB
Контактные данные			
МОДЕЛЬ: MDKH1-V350F-R4 / MDKH1-350F-R4			
Информация для идентификации модели/моделей:			
Параметр	Обозначение	Значение	Ед-ца измер.
Холодопроизводительность (явная)	Prated,c	2.73/2.87	кВт
Холодопроизводительность (полная)	Prated,c	0.97/1.12	кВт
Теплопроизводительность	Prated,h	2.81/2.88	кВт
Общая потребляемая мощность	Pelec	30/51	В
Уровень звуковой мощности (в зависимости от скорости)	LWA	52/52	dB
Контактные данные			
МОДЕЛЬ: MDKH1-V500F-R4 / MDKH1-500F-R4			
Информация для идентификации модели/моделей:			
Параметр	Обозначение	Значение	Ед-ца измер.
Холодопроизводительность (явная)	Prated,c	3.41/3.71	кВт
Холодопроизводительность (полная)	Prated,c	1.08/1.21	кВт
Теплопроизводительность	Prated,h	3.27/3.55	кВт
Общая потребляемая мощность	Pelec	52/92	В
Уровень звуковой мощности (в зависимости от скорости)	LWA	59/61	dB
Контактные данные			

МОДЕЛЬ: MDKH1-V700F-R4 / MDKH1-700F-R4			
Информация для идентификации модели/моделей:			
Параметр	Обозначение	Значение	Ед-ца измер.
Холодопроизводительность (явная)	Prated,c	4.24/4.47	кВт
Холодопроизводительность (полная)	Prated,c	1.10/1.37	кВт
Теплопроизводительность	Prated,h	4.06/4.25	кВт
Общая потребляемая мощность	Pelec	99/117	В
Уровень звуковой мощности (в зависимости от скорости)	LWA	65/65	дБ
Контактные данные			
МОДЕЛЬ: MDKH1-V800F-R4 / MDKH1-800F-R4			
Информация для идентификации модели/моделей:			
Параметр	Обозначение	Значение	Ед-ца измер.
Холодопроизводительность (явная)	Prated,c	5.22/4.73	кВт
Холодопроизводительность (полная)	Prated,c	1.54/1.45	кВт
Теплопроизводительность	Prated,h	6.63/5.90	кВт
Общая потребляемая мощность	Pelec	105/110	В дБ
Уровень звуковой мощности (в зависимости от скорости)	LWA	65/65	
Контактные данные			

(\*) Условия: температура входящего воздуха 27°C/19°C (СТ/MT); температура воды на входе 7°C; температура воды на входе 12°C; высокая скорость вращения.

(\*\*) Условия: температура входящего воздуха 20°C/15°C (СТ/MT); температура воды на входе (2-трубный: 45°C, 4-трубный: 65°C); температура воды на выходе (2-трубный: 40°C, 4-трубный: 55°C); высокая скорость вращения.

(\*\*\*) Уровень звуковой мощности в дБ(А) указан при условии замера на расстоянии 1 м от открытого воздуховода. Уровень звукового давления не превышает 70 дБ.

(\*\*\*\*) Параметры фанкойлов в корпусе Н1 указаны при условии полной блокировки обратного потока воздуха.