

СВЕТИЛЬНИК СВЕТОДИОДНЫЙ КОНСОЛЬНЫЙ ТИПА ДКУ 1002, ДКУ 1004

Руководство по эксплуатации

1 Основные сведения об изделии

1.1 Светильник светодиодный консольный типа ДКУ 1002, ДКУ 1004 товарного знака IEK (далее – светильник) предназначен для работы в однофазных сетях переменного тока напряжением 230 В частотой 50 Гц.

1.2 Светильник является энергоэффективной заменой аналогичных устройств с металлогалогенными или ртутными дуговыми лампами и применяется для освещения парковых аллей, дворов жилых комплексов, открытых территорий вокруг промышленных предприятий, площадей, закрытых и открытых автостоянок, железнодорожных платформ, улиц и дорог с малой и средней пропускной способностью.

Допускается использовать светильник внутри помещений (автостоянки, парковки, складские помещения).

Светильник соответствует требованиям технических регламентов ТР ТС 004/2011, ТР ТС 020/2011, ТР ЕАЭС 037/2016 и ГОСТ IEC 60598-2-3.

2 Технические характеристики

2.1 Основные технические характеристики светильников приведены в таблице 1.

Таблица 1

Параметры	Значение для светильника типа			
	ДКУ 1002-30Д	ДКУ 1002-50Д	ДКУ 1002-100Д	ДКУ 1002-150Д
Номинальное напряжение, В	230			
Диапазон рабочих напряжений, В	220–260		110–260	
Номинальная частота сети, Гц	50			
Номинальная мощность, Вт	30	50	100	150
Световой поток, лм	3000	5000	10000	15000
Цветовая температура, К	5000			
Класс светораспределения по ГОСТ Р 54350	П			
Тип кривой силы света по ГОСТ Р 54350	Д			

Продолжение таблицы 1

Параметры	Значение для светильника типа			
	ДКУ 1002-30Д	ДКУ 1002-50Д	ДКУ 1002-100Д	ДКУ 1002-150Д
Коэффициент мощности, не менее	0,9			
Индекс цветопередачи Ra, не менее	80			
Класс энергоэффективности	A+			
Степень защиты по ГОСТ 14254 (IEC 60529)	IP65			
Класс защиты ГОСТ IEC 60598-1	I			
Диапазон рабочих температур, °С	от минус 45 до плюс 50			
Климатическое исполнение по ГОСТ 15150	УХЛ1			
Материал корпуса	алюминиевый сплав			
Материал рассеивателя	поликарбонат			
Цвет корпуса	серый			
Диаметр трубы оголовника кронштейна, мм	48		60	
Высота установки, м, не более	8			9
Максимальная площадь проекции светильника, м ²	–			0,08
Срок службы, часов	30000			
Масса, кг	0,76	1,25	2,0	2,7

Продолжение таблицы 1

Параметр	Значение для светильника типа		
	ДКУ 1002-50Ш	ДКУ 1002-100Ш	ДКУ 1002-150Ш
Номинальное напряжение, В	230		
Диапазон рабочих напряжений, В	220–260	100–260	
Номинальная частота сети, Гц	50		
Номинальная мощность, Вт	50	100	150
Световой поток, лм	5000	10000	15000
Цветовая температура, К	5000		
Класс светораспределения по ГОСТ Р 54350	П		
Тип кривой силы света по ГОСТ Р 54350	Ш		
Коэффициент мощности, не менее	0,9		
Индекс цветопередачи Ra, не менее	80		
Класс энергоэффективности	A+		
Степень защиты по ГОСТ 14254 (IEC 60529)	IP65		
Класс защиты ГОСТ IEC 60598-1	I		

Продолжение таблицы 1

Параметр	Значение для светильника типа		
	ДКУ 1002-50Ш	ДКУ 1002-100Ш	ДКУ 1002-150Ш
Диапазон рабочих температур, °С	от минус 45 до плюс 50		
Климатическое исполнение по ГОСТ 15150	УХЛ1		
Материал корпуса	алюминиевый сплав		
Материал рассеивателя	поликарбонат		
Цвет корпуса	серый		
Диаметр трубы оголовника кронштейна, мм	48	60	
Высота установки, м, не более	8	9	
Максимальная площадь проекции светильника, м ²	–		0,08
Срок службы, часов	30000		
Масса, кг	0,98	1,65	2,10

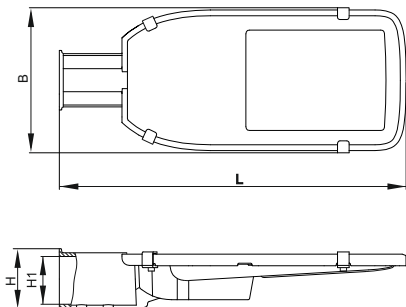
Продолжение таблицы 1

Параметр	Значение для светильника типа			
	ДКУ 1004-50Ш	ДКУ 1004-100Ш	ДКУ 1004-150Ш	ДКУ 1004-200Ш
Номинальное напряжение, В	230			
Диапазон рабочих напряжений, В	160–270			
Номинальная частота сети, Гц	50			
Номинальная мощность, Вт	50	100	150	200
Световой поток, лм	6000	12000	18000	24000
Цветовая температура, К	3000		–	
	5000			
Класс светораспределения по ГОСТ Р 54350	П			
Тип кривой силы света по ГОСТ Р 54350	Ш			
Коэффициент мощности, не менее	0,9			
Индекс цветопередачи Ra, не менее	80			
Класс энергоэффективности	A+			
Степень защиты по ГОСТ 14254 (IEC 60529)	IP65			
Класс защиты ГОСТ IEC 60598-1	I			
Диапазон рабочих температур, °С	от минус 45 до плюс 50			
Климатическое исполнение по ГОСТ 15150	УХЛ1			
Материал корпуса	алюминиевый сплав			
Материал рассеивателя	поликарбонат			

Продолжение таблицы 1

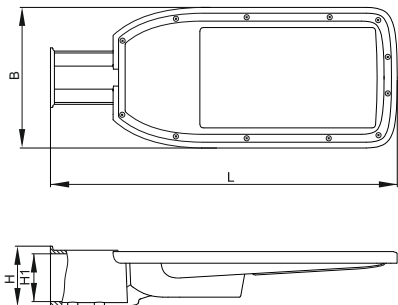
Параметр	Значение для светильника типа			
	ДКУ 1004-50Ш	ДКУ 1004-100Ш	ДКУ 1004-150Ш	ДКУ 1004-200Ш
Цвет корпуса	серый			
Диаметр трубы оголовника кронштейна, мм	48	60		
Высота установки, м, не более	8	9		
Максимальная площадь проекции светильника, м ²	–	0,08		
Срок службы, часов	50000			
Масса, кг	0,98	1,65	2,10	2,30

2.2 Габаритные размеры светильников приведены на рисунках 1 и 2.



Светильник	B, мм	L, мм	H, мм	H1, мм
ДКУ 1002-30Д	120,8	300	65	50
ДКУ 1002-50Д	145,5	380,2	74	50
ДКУ 1002-100Д	183	449	75	63,5
ДКУ 1002-150Д	211	515,5	75,6	65

Рисунок 1



Светильник	B, мм	L, мм	H, мм	H1, мм
ДКУ 1002-50Ш	145,4	380	62,5	50
ДКУ 1002-100Ш	183	449	75	63,5
ДКУ 1002-150Ш	211	515,5	75,6	65
ДКУ 1004-50Ш	145	381	74	50
ДКУ 1004-100Ш	181	449	77	60
ДКУ 1004-150Ш	211	516	78	60
ДКУ 1004-200Ш	242	587	80	60

Рисунок 2

3 Правила и условия эффективного и безопасного использования

3.1 Меры безопасности

ЗАПРЕЩАЕТСЯ

**Подключать светильник к неисправной электропроводке.
Эксплуатировать светильник с механическими повреждениями корпусных деталей.**

ВНИМАНИЕ

Работы, связанные с монтажом, подключением и обслуживанием светильника, необходимо проводить при отключенном напряжении сети питания. Светильник нагревается в процессе работы. Не притрагиваться к корпусу и защитному стеклу до их охлаждения.

3.1.1 Светильник разрешается эксплуатировать только при подключённом защитном заземлении. Регулярно проверяйте электрические соединения и целостность проводки.

3.1.2 При эксплуатации необходимо располагать светильник вдали от химически активной среды, горючих и легковоспламеняющихся предметов.

3.2 Правила монтажа и эксплуатации

3.2.1 Все работы по монтажу и обслуживанию изделия должны производиться в обесточенном состоянии специально обученным персоналом с соблюдением требований нормативно-технической документации в области электротехники.

3.2.2 Подключение светильника к сети 230 В~ производить с использованием кабельной муфты со степенью защиты не менее IP65 (в комплект не входит). Подключение светильника производить сетевым кабелем, выведенным из корпуса светильника, согласно цветовой маркировке:

- L (коричневый провод) – подключение фазы;
- N (синий провод) – подключение нейтрали;
- \perp (жёлто-зелёный провод) – подключение защитного проводника РЕ.

3.2.3 Светильник предназначен для установки на Г-образные кронштейны или консоли с диаметром 60 мм под углом 15°– 20° к горизонту.

3.2.4 Монтаж светильника:

- установить светильник на кронштейн до упора;
- затянуть установочные винты моментом 10 Н·м;
- законтрить на установочных винтах шестигранные гайки через пружинную шайбу моментом 10 Н·м.

3.3 Обслуживание

3.3.1 Обслуживание светильника не требуется, за исключением чистки.

Чистку светильника производить по мере его загрязнения мягкой тканью, смоченной в мыльном растворе.

4 Транспортирование, хранение и утилизация

4.1 Транспортирование светильника производится при температуре от минус 50 °С до плюс 50 °С любым видом крытого транспорта, обеспечивающим предохранение упакованных светильников от механических повреждений.

4.2 Хранение светильника осуществляется в упаковке изготовителя в закрытом помещении с естественной вентиляцией при температуре окружающей среды от минус 50 °С до плюс 40 °С и максимальной относительной влажности 80 % при плюс 25 °С.

4.3 Светильник ремонту не подлежит. При возникновении неисправности светильник утилизировать.

4.4 При обнаружении неисправности в период действия гарантийных обязательств обращаться к продавцу или в организации, указанные на сайте www.iek.lighting.

4.5 Светильник должен быть заменен при достижении источником света конца его срока службы. По истечении срока службы светильник утилизировать.

4.6 Утилизацию производить путем передачи изделия в специализированное предприятие для переработки вторичного сырья в соответствии с требованиями законодательства на территории реализации.