



# TERMO PS



**U<sub>d</sub> VALUE**  
(W/m<sup>2</sup> \* K)



MAKSYMALNE  
OBCIĄŻENIE



STOPKI



USZCZELNIENIE



PORĘCZ



LATA  
GWARANCJI



Znak odpowiedzialnej  
gospodarki leśnej



**OMAN**<sup>®</sup>

KLASYCZNE

EI

MINI

FLEX

SOLID

LONG

Schody strychowe TERMO PS charakteryzują się pojedynczym uszczelnieniem oraz klapą o grubości 26mm. Model TERMO PS idealnie sprawdza się w warunkach, gdzie poddasze jest słabo ocieplone i wymaga dodatkowej izolacji termicznej. Schody posiadają antypoślizgowe stopki, które doskonale przylegają do podłoża, zapobiegają rysowaniu się powierzchni podłogi oraz stanowią estetyczne wykończenie drabinki po jej docięciu. Dla zwiększenia bezpieczeństwa oraz wygody użytkownika, poręcz została wyposażona w stabilną oraz wytrzymałą poręcz. W dbałości o wygodę użytkownika, poręcz została zaprojektowana w taki sposób, aby można było zamontować ją po lewej lub prawej stronie, w zależności od preferencji klienta. Doskonała jakość materiałów użytych do produkcji schodów oraz dbałość o każdy szczegół wykończenia powodują, że schody zadowolą nawet najbardziej wymagających klientów, a ich maksymalne obciążenie podczas użytkowania to aż 160 kg.

## Dane techniczne

Grubość ocieplonej klapy	26 mm
Grubość izolacji termicznej	20 mm
Kolor klapy, obustronny	Biały
Drewniana drabinka	3 sekcje
Wysokość drewnianej skrzyni	135 mm
Szerokość drabinki	400 mm
Szerokość stopnia	358 mm
Głębokość stopnia	80 mm
Zabieg	134/148 cm
Promień otwarcia	160/166 cm
Max. wysokość kondygnacji	280 cm

### Wymiary skrzynki [cm] AxB

110x55 120x55 130x55 140x55  
 110x60 120x60 130x60 140x60  
 110x70 120x70 130x70 140x70

Wymiary zewnętrzne skrzyni, otwór większy o 2 cm

## Wymiary niestandardowe

Min - Max Długość 110 - 140 cm

Min - Max Szerokość 54 - 85 cm

\*Wymiary nietypowe dostępne w pełnych rozmiarach. Rozmiar schodów nietypowych nie może przekraczać 1 m<sup>2</sup>

## Aksesoria dodatkowe



Listwa maskująca

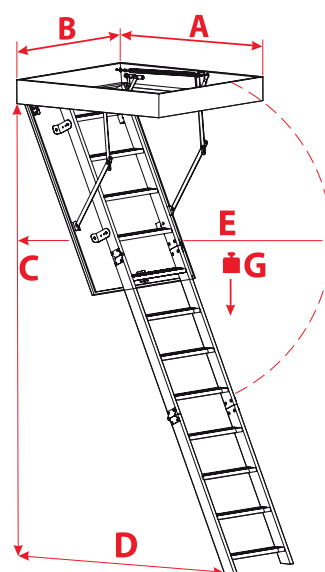


Zestaw montażowy



Barierka wejściowa

## Rysunek techniczny



A = 110

A > 110

C 280 cm

C 280 cm

D 134 cm

D 148 cm

E 160 cm

E 166 cm

G 160 kg

G 160 kg