

ИНСТРУКЦИЯ ПОЛЬЗОВАТЕЛЯ

ZANUSSI

Водонагреватель
электрический
аккумуляционный

Инструкция по эксплуатации водонагревателя ZWH/S Azurro

Мы благодарим вас за сделанный выбор!

Вы выбрали первоклассный продукт от Zanussi, который, мы надеемся, доставит вам много радости в будущем. Zanussi стремится предложить как можно более широкий ассортимент качественной продукции, который сможет сделать вашу жизнь еще более удобной. Вы можете увидеть несколько примеров на сайте www.easy-comfort.ru.

Внимательно изучите данное руководство, чтобы правильно использовать ваш новый водонагреватель и наслаждаться его преимуществами. Мы гарантируем, что он сделает вашу жизнь намного комфортнее, благодаря легкости в использовании. Удачи!

Содержание

Общая информация	3
Комплектация	3
Краткое описание водонагревателя	3
Монтаж водонагревателя	5
Подключение к водопроводу	6
Подключение к электрической сети	7
Эксплуатация	7
Меры предосторожности	8
Устранение неполадок	10
Технические характеристики	11
Уход и техническое обслуживание	12
Утилизация	13
Срок эксплуатации	13
Гарантия	13
Дата изготовления	13
Транспортировка и хранение	13
Сертификация	14
Габаритные размеры	14
Гарантийный талон	30
Проведение ТО	34

Адреса сервисных центров вы можете найти на сайте www.easy-comfort.ru или у вашего дилера.

i Примечание:
В тексте данной инструкции электрический водонагреватель может иметь такие технические названия, как: водонагреватель, прибор, устройство и пр.

Общая информация

Электрический водонагреватель накопительного типа предназначен для нагрева поступающей из водопровода холодной воды (не для производства питьевой воды). Он применяется в бытовых целях.

Установка и первый запуск водонагревателя должны производиться квалифицированным специалистом, который может нести ответственность за правильность установки и дать рекомендации по использованию водонагревателя.

При подключении должны быть соблюдены действующие стандарты и правила. Перед установкой водонагревателя удостоверьтесь, что заземляющий электрод розетки должным образом заземлен. В случае отсутствия заземляющего электрода в розетке необходимо заземлить водонагреватель

отдельным заземляющим проводом к выводу заземления на корпусе водонагревателя. В случае отсутствия заземления запрещается осуществлять установку и эксплуатацию изделия.

Вывод заземления находится на корпусе водонагревателя.

⚠ Внимание:
Запрещается применять переносные розетки.

⚠ Внимание:
Неправильная установка и эксплуатация электрического водонагревателя может привести к несчастным случаям или имущественному ущербу.

Комплектация

Электрический водонагреватель накопительного типа укомплектован основными элементами для установки и подключения.

В комплект водонагревателей серий ZWH/S Azurro входит:

- водонагреватель со шнуром питания и УЗО — 1 шт.;
- предохранительный клапан — 1 шт.;
- крепежные анкеры для монтажа 30 л, 50 л — 2 шт., 80 л, 100 л — 4 шт.;
- инструкция пользователя — 1 шт.;
- гарантийный талон (в инструкции) — 1 шт.

Краткое описание водонагревателя

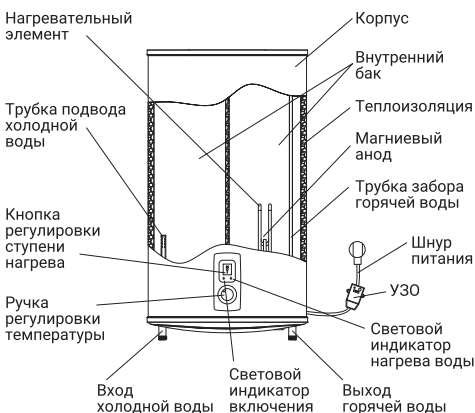


Рис. 1. ZWH/S Azurro

1. Автоматический контроль температуры воды:
Открыв кран с горячей водой на смесителе на выходе водонагревателя, на вход начинает поступать холодная вода, заполняя внутренний бак. Вода в баке смешивается и ее температура понижается. Датчик термостата реагирует на понижение температуры воды, автоматически включается нагревательный элемент (ТЭН) и подогревает воду до заданной ранее температуры. Когда температура достигнет заданной величины, ТЭН автоматически отключается.
 2. Три уровня защиты водонагревателя:
 - УЗО (устройство защитного отключения);
 - защита от перегрева;
 - защита от превышающей норму гидравлического давления.
 3. Стальные внутренние резервуары со специальным защитным покрытием выполнены по передовому методу электростатической сухой эмалировки. Специальный сплав внутренних баков прочен к воздействию коррозии и накипи. Защитное покрытие внутреннего бака из специально разработанной мелкодисперсионной стеклоэмали.
- Свойства эмали:**
- повышенная адгезивная способность и высокая пластичность (закалена при температуре 850 °C);
 - расширяется или сжимается при перепадах температур в той же пропорции, что и стенки внутреннего бака, не образуя микротрещин, в которых может возникнуть очаг коррозии.
4. Тепловой нагревательный элемент (ТЭН), надежен и безопасен в эксплуатации, имеет долгий срок службы.
 5. Эко режим (Eco) на панели управления обеспечивает:
 - нагрев воды в водонагревателе только до комфортной температуры 55 °C;
 - предотвращает образование накипи;
 - увеличивает ресурс работы водонагревателя.
 6. Внутренняя утолщенная теплоизоляция позволяет эффективно сохранять температуру нагретой воды, сводит к минимуму теплопотери и снижает энергопотребление водонагревателя.
 7. Встроенный температурный регулятор: обеспечивает постоянный и надежный контроль температуры воды в водонагревателе.
 8. Диапазон регулировки температуры нагрева воды от 30 °C до 75 °C. Температура нагрева регулируется слева

- направо (по часовой стрелке). Для Azurro от минимума к Эко режима ECO 55 °C до максимума. Максимальная температура нагрева воды 75 °C. Eco — экономичный режим, температура нагрева около 55 °C.
9. Простая и удобная эксплуатация и обслуживание водонагревателя.

УЗО (устройство защитного отключения) (см. рис. 2)

- 100% предотвращение поражения электрическим током.
- Следуйте инструкции по установке при подключении электрического накопительного водонагревателя.
- При подключении к электрической сети питания на лицевой стороне УЗО загорится индикатор Power (1).
- Для тестирования УЗО нажмите кнопку TEST (2). Индикатор Power (1) будет отключен.
- Для перезапуска УЗО нажмите кнопку (3).

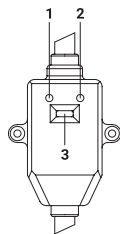


Рис. 6а

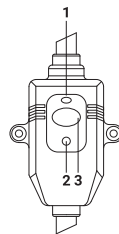


Рис. 6б

Монтаж водонагревателя

Примечание:

Удостоверьтесь, что для установки электрического водонагревателя используются оригинальные детали, предоставленные производителем, которые могут выдержать вес наполненного водой водонагревателя. Не устанавливайте водонагреватель на крепление, пока не убедитесь, что крепление установлено надежно. В противном случае, электрический водонагреватель может упасть со стены, что приведет к его повреждению или может стать причиной серьезных травм. При выборе мест под отверстия для крепежных болтов, удостоверьтесь, что с обеих сторон от стен ванной комнаты или другого помещения до корпуса водонагревателя имеется зазор не менее 0,2 м для облегчения доступа при проведении технического обслуживания в случае необходимости.

1. Установка водонагревателей серий ZWH/S Azurro существенно облегчается возможностью установить их как вертикально, так и горизонтально в любом месте вашего дома, в отапливаемом (!) помещении. Желательно установить водонагреватель как можно ближе к месту использования горячей воды, поскольку чем меньше длина труб, тем меньше потери тепла. Как показано на рис. 5а, при горизонтальной установке водонагревателя трубы подводки должны быть расположены справа. При установке водонагревателя рядом со стеной, оставьте рекомендованное свободное пространство для технического обслуживания. Не устанавливайте водонагреватель на горизонтальной поверхности и вплотную к полу.

2. После выбора места монтажа определите места под два крепежных болта с крючками (в зависимости от спецификаций выбранного изделия). Прodelайте в стене два отверстия необходимой глубины с помощью сверла размером, соответствующим размеру крепежных болтов, вставьте винты, поверните крюк вверх, плотно затяните гайки, а затем установите на него электрический водонагреватель (см. рис. 3).



Рис. 3

3. Если ванная комната слишком мала для установки водонагревателя, он может быть установлен в любом другом помещении, защищенном от попадания прямых солнечных лучей и дождя. Однако для сокращения тепловых потерь в трубопроводе водонагреватель следует устанавливать как можно ближе к месту использования воды.

Подключение к водопроводу

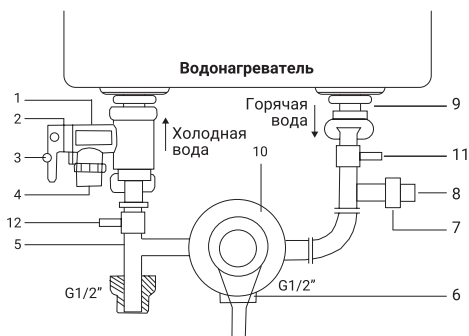


Рис. 4

- 1 Сливной предохранительный клапан;
- 2 Ручка слива;
- 3 Винт фиксации ручки слива;
- 4 Отверстие для сброса давления воды (подключения дренажной трубки);
- 5 Тройник подсоединения холодной воды в бак и смесительный узел;
- 6 Подключение душа и/или смесителей;
- 7 Тройник горячей воды (для подключения следующей точки водоразбора);
- 8 Заглушка трубы*;
- 9 Патрубок вывода горячей воды;
- 10 Смеситель/душ;
- 11 Кран на выходе горячей воды;
- 12 Кран на входе холодной воды.

Для подключения водонагревателя к водопроводу применяются трубы диаметром G1/2. Подключение обратного предохранительного клапана: клапан следует устанавливать в месте входа холодной воды (удостоверьтесь, что гибкая сливная трубка установлена, на отверстие спуска давления и слива воды и направлена вниз в специальный дренаж для удаления воды).

Во избежание протечек при подключении трубопровода на концы резьбовых соединений следует установить комплектные резиновые уплотнительные прокладки. Если необходимо реализовать систему водоснабжения на несколько водоразборных точек, используйте способ соединения (см. рис. 5).

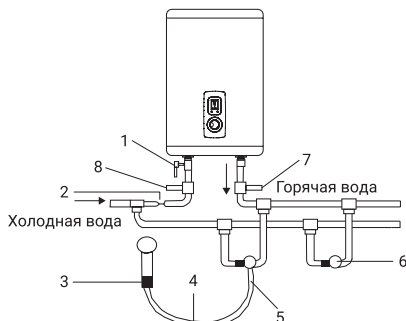


Рис. 5

- 1 Сливной предохранительный клапан;
- 2 Впускной клапан;
- 3 Душевая насадка;
- 4 Металлический шланг;
- 5 Смеситель;
- 6 Дополнительная точка водоразбора;
- 7 Кран на выходе горячей воды;
- 8 Кран на входе холодной воды.

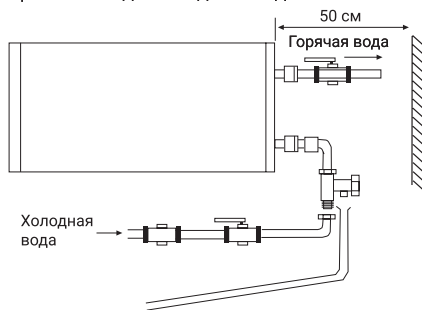


Рис. 5а

⚠ Внимание:

При горизонтальной установке прибора, трубы подвода воды должны находиться справа, размещение труб подвода слева недопустимо!

* При отсутствии необходимости подключения водонагревателя к последующей точке водоразбора устанавливается заглушка.

Подключение к электрической сети



Внимание:

Подключение к электросети производится только после наполнения водой (обратное может привести к сгоранию нагревательного элемента и порче прибора).

Все водонагреватели накопительного типа данной серии рассчитаны на подключение к электрической сети с однофазным напряжением 220/230 В. Перед подключением убедитесь, что параметры электросети в месте подключения соответствуют параметрам, указанным на табличке с техническими данными прибора.

При установке водонагревателя следует соблюдать действующие правила электробезопасности.

При установке водонагревателя в ванной комнате или туалете следует принимать во внимание ограничения, связанные с существованием запрещенного и защитного объемов.

Запрещенный объем — это пространство, ограниченное тангенциальными и вертикальными плоскостями по отношению к внешним краям ванны, унитаза или душевого блока и плоскостью, расположенной над ними или над полом, если сантехника смонтирована на полу, на высоте 2,25 м.

Защитный объем — это пространство, ограничивающее горизонтальные плоскости которого совпадают с плоскостями запрещенного объема, а вертикальные плоскости отстоят от соответствующих плоскостей запрещенного объема на 1 м.

Эксплуатация

Наполнение водой

Для того, чтобы наполнить бак водой полностью необходимо:

- открыть кран горячей воды на смесителе
- открыть вентиль подачи воды в водонагреватель
- дождаться, когда из крана потечет вода
- закрыть кран горячей воды на смесителе и убедиться в отсутствии протечек.

Панель управления ZWH/S Azurro

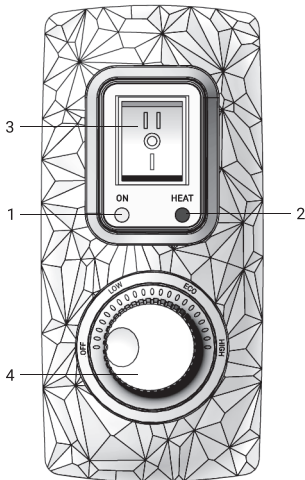


Рис. 6

1. Индикатор ON — горит желтым цветом, когда водонагреватель включен в сеть и ручка регулятора не находится в положении OFF.
2. Индикатор HEAT — горит красным цветом, когда идет нагрев воды.
3. Кнопка переключения мощности нагрева — половинная мощность 1300 Вт при положении переключателя «I»; — полная мощность 2000 Вт при положении переключателя «II».
4. Ручка регулировки температуры
OFF — метка соответствует отключению водонагревателя, переводя рукоятку в положение OFF раздается характерный щелчок;
LOW — метка соответствует минимальной температуре нагрева воды в водонагревателе (включение нагрева);
ECO — метка Эко режима соответствует температуре нагрева воды в водонагревателе до 55 °C;
HIGH — метка справа соответствует максимальной температуре нагрева воды в водонагревателе (75 °C).

Подключение к сети моделей ZWH/S Azurro

Вставьте вилку водонагревателя в розетку. Включите водонагреватель. Загорится индикатор желтого цвета ON. Это означает, что водонагреватель подключен к электросети и на него подается питание. Поверните регулятор включения в положение «LOW», чтобы включить нагрев, загорится индикатор

нагрева (HEAT) и начнет мигать белым индикаторная шкала нагрева, при этом индикатор POWER перестанет светиться. Выставьте с помощью регулировки температуры нагрева необходимый уровень нагрева воды. Индикатор ECO — Эко режим соответствует температуре нагрева около 55 °С. Нагрев воды отключается автоматически при достижении заданной температуры и включается для подогрева автоматически. Если Вы хотите отключить нагрев воды, поверните ручку включения в положение OFF, индикатор нагрева «HEAT» погаснет. Индикатор нагрева ON будет гореть пока водонагреватель будет подключен к электросети. Термостат обеспечит повторное включение нагревательного элемента после израсхо-

дования некоторого количества воды, если водонагреватель включен на нагрев.

Установка температуры

Диапазон регулировки температуры водонагревателя от 30 °С (минимум) до 75 °С (максимум). Установка температуры производится с помощью ручки регулирования, находящейся на лицевой панели прибора.

Если в помещении отключится электричество

Если электричество отключается во время нагрева, то после включения электричества в помещении, водонагреватель включится на нагрев, как был установлен до этого.

Меры предосторожности

1. Розетка электропитания должна быть надежно заземлена. Номинальный ток розетки должен быть не ниже 10 А. Розетка и вилка должны всегда быть сухими, чтобы не допустить короткого замыкания в электрической сети. Периодически проверяйте, плотно ли вилка вставлена в розетку. Метод проверки следующий: вставьте сетевую вилку в розетку, через полчаса выключите водонагреватель и вытащите вилку из розетки. Обратите внимание, теплая ли вилка на ощупь. Если чувствуете рукой, что она теплая (при температуре свыше 50 °С), пожалуйста, замените розетку на другую, куда бы вилка входила плотно. Это поможет избежать возгорания, повреждений вилки или других случайностей в результате плохого контакта.
2. Стена, на которую устанавливается водонагреватель, должна быть рассчитана на нагрузку, вдвое превышающую общий вес водонагревателя, заполненного водой. В противном случае следует предпринять дополнительные меры по укреплению изделия.
3. Предохранительный клапан следует устанавливать в месте входа воды (см. рис. 7).
4. При первом использовании водонагревателя (или при первом использовании после технического обслуживания или чистки) не следует включать питание водонагревателя до полного заполнения водой. Во время заполнения бака водонагревателя следует открыть кран горячей воды для спуска воздуха. Как только бак наполнится водой и из крана потечет вода, кран можно закрыть.

5. Во время нагрева воды из отверстия выпуска давления обратного предохранительного клапана может поступать вода. Это нормальное явление. Однако в случае больших утечек следует связаться со специалистами по техническому обслуживанию. Отверстие выпуска давления ни при каких обстоятельствах не должно быть заблокировано; в противном случае это может привести к поломке водонагревателя.

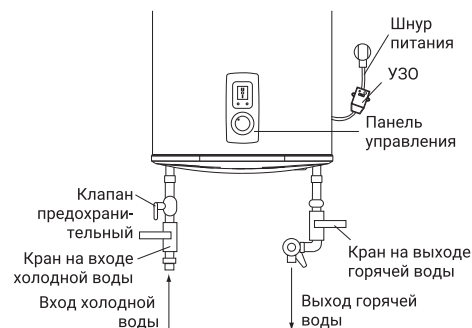


Рис. 7.

6. На отверстие выпуска давления в предохранительном клапане нужно установить дренажную трубку и вывести ее в канализацию на случай слива воды. Дренажная трубка, соединенная с отверстием выпуска давления, должна быть направлена вниз.
7. Так как температура воды внутри водонагревателя может достигать 75 °С, горячая вода не должна попадать на тело человека.

Во избежание ожогов вы можете регулировать температуру воды при помощи крана смесителя.

8. Слить воду из водонагревателя можно с помощью предохранительного клапана, перекрыв при этом подачу холодной воды в водонагреватель и открыв дренажную ручку на предохранительном клапане. При этом слив воды из водонагревателя должен осуществляться через дренажное отверстие в клапане в систему отвода канализации (при сливе воды откройте на смесителе кран горячей воды для выпуска воздуха) (см. рис. 8).
9. В случае выхода из строя гибкого шнура электрического питания следует заменить его на аналогичный, поставляемый производителем. Замену должны осуществлять опытные специалисты по техническому обслуживанию.
10. В случае повреждения одной из деталей водонагревателя необходимо связаться со специалистами по техническому обслуживанию для осуществления ремонта. Следует использовать только запасные детали, поставляемые производителем.
11. Данное устройство не предназначено для использования людьми (включая детей) с ограниченными физическими или умственными способностями и недостатком навыков или знаний, за исключением случаев показа или правильного инструктирования человеком, несущим ответственность за их безопасность. Дети должны находиться под присмотром для недопущения игр с прибором.

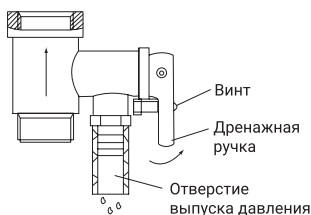


Рис. 8

Устранение неполадок

Отказы	Причины	Устранение
Индикатор нагрева отключен	Отказ температурного регулятора	Свяжитесь со специалистами по техническому обслуживанию для осуществления ремонта
Не поступает вода из крана горячей воды	<ol style="list-style-type: none"> 1. Подача воды по водопроводу перекрыта 2. Давление воды слишком низкое 3. Перекрыт впускной кран водопровода 	<ol style="list-style-type: none"> 1. Дождитесь возобновления подачи воды 2. Используйте водонагреватель, когда давление воды снова возрастет 3. Откройте впускной кран водопровода
Температура воды превышает допустимый уровень	Отказ системы регулирования температуры	<ol style="list-style-type: none"> 1. Необходимо немедленно выключить водонагреватель из сети 2. Свяжитесь со специалистами по техническому обслуживанию для осуществления ремонта
Нет нагрева воды	Не включен нагрев	<p>Переключите ручку регулировки мощности ON/OFF (вкл./выкл.) в положение LOW, увеличьте температуру нагрева</p> <ol style="list-style-type: none"> 1. Отключите водонагреватель от сети 2. Охладите водонагреватель, открыв для этого кран горячей воды и держа его открытым до тех пор, пока температура воды не упадет 3. Снимите крышку 4. Нажмите маленькую кнопку на корпусе предохранительного выключателя 5. Установите на место крышку и снова подключите прибор к сети 6. Если неисправность повторяется, обратитесь к сервисному специалисту
	Сработал защитный термодатчик	
	Поврежден нагревательный элемент	Обратитесь к сервисному специалисту
	Неисправная электронная плата	Обратитесь к сервисному специалисту
Утечка воды	Неисправность уплотнения трубы	Замените уплотнитель
Вся индикация мигает более 10 секунд	Возможны ошибки в работе водонагревателя	Выключите водонагреватель из сети и включите снова. Если индикация снова мигает более 10 секунд вызовите сервисного специалиста
Индикация на дисплее отсутствует/ не горит индикатор on/off	Сработала защита УЗО	Протестируйте УЗО, нажав кнопку «test». В случае, если УЗО прошло тестирование, нажмите на кнопку (3) перезапуска. В случае, если тестирование не проходит, свяжитесь со специалистами по техническому обслуживанию для осуществления ремонта (см. рис. 6а, рис. 6б).

Технические характеристики

Модель	ZWH/S 30 Azurro	ZWH/S 50 Azurro	ZWH/S 80 Azurro	ZWH/S 100 Azurro
Объем, л	30	50	80	100
Номинальная мощность, Вт	1300/2000	1300/2000	1300/2000	1300/2000
Номинальное напряжение, В~/Гц	230/50	230/50	230/50	230/50
Минимальное давление, Бар	0,8	0,8	0,8	0,8
Максимальное давление*, Бар	6	6	6	6
Максимальная температура воды, °С	75	75	75	75
Защита от поражения электрическим током	I класс	I класс	I класс	I класс
Защита от влаги	IPX4	IPX4	IPX4	IPX4
Время нагрева с 10°С до 75°С**, мин.	63	105	154	192
Размеры прибора (Ш×В×Г), мм	435×635×260	435×970×260	555×890×350	555×1075×350
Размеры упаковки (Ш×В×Г), мм	685×485×280	1010×485×280	940×605×362	1125×605×362
Вес нетто, кг	15,0	21,5	29,6	33,5
Вес брутто, кг	17,0	23,5	32,6	37

* При максимальном давлении начинается сброс излишков давления через предохранительный клапан.

Если давление в водопроводной сети превышает 6 Бар (номинальное рабочее давление), необходима установка понижающего редукционного клапана.

** Время нагрева указано при полной мощности нагрева и рассчитано при идеальных условиях окружающей среды.

Для обеспечения продолжительного срока службы и сохранению действующей гарантии на внутреннюю водосодержащую емкость необходимо не позже, чем через год после начала эксплуатации провести техническое обслуживание силами квалифицированных специалистов, которое должно включать в себя обязательную проверку наличия накипи на ТЭНе и внутренней полости водосодержащей емкости, а также состояние магниевого анода. Гарантия на водосодержащую емкость и нагревательный элемент при изношенном аноде (остаточный объем менее 30% от первоначального) недействительна. По результатам осмотра водонагревателя при первом техническом обслуживании, устанавливается периодичность регулярного, технического обслуживания, которого необходимо придерживаться в течение всего периода эксплуатации прибора. В случае смены адреса эксплуатации прибора, а так же выявленных в результате очередного технического обслуживания изменений условий эксплуатации (качество воды), регулярность технического обслуживания может быть пересмотрена. Подтверждением проведения технического обслуживания является заполненный пункт в таблице проведенных ТО.

В регионах с особо жесткой водой, с водой, включающей в себя коррозионно активные примеси, либо водой, не соответствующей действующим нормам ГОСТ, может потребоваться чаще проводить такую проверку. Для этого нужно получить соответствующую информацию у специалиста либо прямо на предприятии, обеспечивающем водоснабжение! В случае, если не было произведено техническое обслуживание, либо при полном износе/отсутствии магниевого анода в водонагревателе гарантийный обязательства на водонагреватель аннулируются.



Внимание:

Накопление накипи на ТЭНе и наличие осадка во внутреннем баке может привести к выходу из строя водонагревателя и является основанием, для отказа в гарантийном обслуживании. Регулярное техническое обслуживание, является профилактической мерой и не входит в гарантийные обязательства.

В случае неисправности термостата и перегрева водонагревателя срабатывает автоматическая система отключения, блокирующая нагрев и подачу электроэнергии.

В запрещенном объеме не разрешается устанавливать выключатели, розетки и осветительные приборы. В защитном объеме установка выключателей запрещается, однако, можно устанавливать розетки с заземлением. Водонагреватель следует устанавливать за пределами запрещенного объема, чтобы на него не попадали брызги воды.

Подключение прибора к электросети должно быть осуществлено через многополюсный переключатель, прерыватель или контактор. Для обеспечения безопасности работы водонагревателя должен быть установлен автомат подходящего номинала.

Подключение к электросети должно включать в себя заземление. Вилку кабеля питания водонагревателя со специальным разъемом для заземления следует вставлять только в розетку, имеющую соответствующее заземление.

Регулятор температуры мощности нагрева: в некоторых моделях предусмотрена возможность переключения мощности нагрева.

Рекомендуется всегда держать водонагреватель включенным в сеть, поскольку термостат включает нагрев только тогда, когда это требуется для поддержания установленной температуры.

Слив воды

Из водонагревателя следует полностью слить воду, если он не будет использоваться в течение длительного времени или температура в помещении, где он установлен может опуститься ниже 0 °С. Слив можно произвести с помощью предохранительного клапана, при этом возможно подтекание из-под штока клапана. Для слива желательно предусмотреть тройник с вентилем между клапаном и втулкой. Перед сливом воды из водонагревателя не забудьте:

- отключить водонагреватель от сети;
- закрыть вентиль;
- открыть кран горячей воды.



Внимание:

Ни в коем случае не снимайте крышку водонагревателя, не отключив его предварительно от электросети.

Гарантийное обслуживание производится в соответствии с гарантийными обязательствами, перечисленными в гарантийном талоне. Изготовитель оставляет за собой право на внесение изменений в конструкцию и характеристики прибора, без предварительного уведомления.

Утилизация

По окончании срока службы прибор следует утилизировать. Подробную информацию

по утилизации водонагревателя Вы можете получить у представителя местного органа власти.

Срок эксплуатации

Срок эксплуатации прибора составляет 8 лет при условии соблюдения соответствующих правил по установке и эксплуатации.

Гарантия

На водосодержащую емкость (бак) гарантийный срок составляет 60 (шестьдесят) месяцев, на остальные элементы изделия – 24 (двадцать четыре) месяца*.

Гарантийное обслуживание производится в соответствии с гарантийными обязательствами, перечисленными в гарантийном талоне.

Дата изготовления

Дата изготовления зашифрована в code-128. Дата изготовления определяется следующим образом:

SN XXXXXXX XXXX XXXXXX XXXXX

месяц и год производства

Транспортировка и хранение

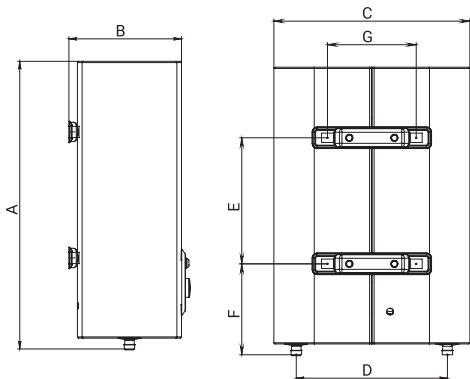
Водонагреватели в упаковке изготовителя могут транспортироваться всеми видами крытого транспорта в соответствии с правилами пере возки грузов, действующими на данном виде транспорта. Условия транспортирования при температуре от минус 50 до плюс 50 °С и при относительной влажности до 80 % при плюс 25 °С).

При транспортировании должны быть исключены любые возможные удары и перемещения упаковок с водонагревателями внутри

транспортного средства. Транспортирование и штабелирование производить в соответствии с манипуляционными знаками указанными на упаковке.

Водонагреватели должны храниться в упаковке изготовителя в условиях хранения от плюс 1 °С до плюс 40 °С и относительной влажности до 80 % при 25 °С).

Габаритные размеры



	30 л	50 л	80 л	100 л
A	635	970	890	1075
B	250	250	333	333
C	435	435	555	555
D	360	360	430	430
E	280	550	430	600
F	201	201	267	267
G	197	197	197	197