



## Трансформаторлар

Қуат көздерінің сенімділігі өте маңызды. Сапасыз трансформаторлар барлық жарықтандыру шамдарын өшіруі мүмкін, бұл қажетсіз ақшалай шығындар мен уақытты жоғалтуға алып келеді.

Біздің компанияның саясаты өзгеріссіз қалады және біз әрқашан тек сапалы тауарларды сатуға тырысамыз. Сондықтан біздің сұрыпталымда JINBO жарықдиодты трансформаторлары бар. JINBO трансформаторлары тек жоғары сапалы шикізаттан жасалған және сатылым алдында мұқият тексеруден өтеді. JINBO өндірушілері - әр уақытта өндірілген тауарлардың техникалық және пайдалану сипаттамаларын жақсартатын жаңа технологиялардың жақтаушылары. JINBO трансформаторлары мәлімделген сипаттамалардың 100% сәйкес келеді.



## Ашық IP20

**12W** *Powermax* Technology Inside **12V**

Моделі: JLV-12012K  
Көлемі: 75 x 35 x 45мм

JLV-12012K

CE SELV

Кіріс айнымалы тоғы	Кіріс тұрақты тоғы	Температура және ылғалдық
Қуат кернеуі: 100 - 250V Жілігі: 50 - 60Hz Кіріс тоғы: 230V; 1A	Қуат кернеуі: 12V Жүктеме тоғы: 1A Жүктеме қуаты: 12W	Температурасы: -30°C - 60°C Ылғалдылығы: 20 - 95%RH

**15W** *Powermax* Technology Inside **12V**

Моделі: JLV-12015K  
Көлемі: 78 x 49 x 21мм

O15W

CE SELV

Кіріс айнымалы тоғы	Кіріс тұрақты тоғы	Температура және ылғалдық
Қуат кернеуі: 100 - 250V Жілігі: 50 - 60Hz Кіріс тоғы: 230V; 0.16A	Қуат кернеуі: 12V Жүктеме тоғы: 1.25A Жүктеме қуаты: 15W	Температурасы: -30°C - 60°C Ылғалдылығы: 20 - 95%RH

**36W** *Powermax* Technology Inside **12V**

Моделі: JLV-12036K  
Көлемі: 85 x 58 x 38мм

O36W

CE SELV

Кіріс айнымалы тоғы	Кіріс тұрақты тоғы	Температура және ылғалдық
Қуат кернеуі: 170 - 250V Жілігі: 50 - 60Hz Кіріс тоғы: 230V; 0.45A	Қуат кернеуі: 12V Жүктеме тоғы: 3A Жүктеме қуаты: 36W	Температурасы: -30°C - 60°C Ылғалдылығы: 20 - 95%RH

**60W** *Powermax* Technology Inside **12V**

Моделі: JLV-12060K  
Көлемі: 111 x 78 x 36мм

O60W

CE SELV

Кіріс айнымалы тоғы	Кіріс тұрақты тоғы	Температура және ылғалдық
Қуат кернеуі: 100 - 250V Жілігі: 50 - 60Hz Кіріс тоғы: 230V; 1A	Қуат кернеуі: 12V Жүктеме тоғы: 5A Жүктеме қуаты: 60W	Температурасы: -30°C - 60°C Ылғалдылығы: 20 - 95%RH

**100W** *Powermax* Technology Inside **12V**

Моделі: JLV-12100K  
Көлемі: 110 x 78 x 35мм

JLV-12100K

CE SELV

Кіріс айнымалы тоғы	Кіріс тұрақты тоғы	Температура және ылғалдық
Қуат кернеуі: 170 - 250V Жілігі: 50 - 60Hz Кіріс тоғы: 220V	Қуат кернеуі: 12V Жүктеме тоғы: 8.4A Жүктеме қуаты: 100W	Температурасы: -30°C - 60°C Ылғалдылығы: 20 - 95%RH

**120W** *Powermax* Technology Inside **12V**

Моделі: JLV-12120K  
Көлемі: 159 x 98 x 38мм

O120W

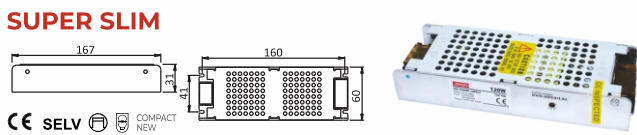
CE SELV

Кіріс айнымалы тоғы	Кіріс тұрақты тоғы	Температура және ылғалдық
Қуат кернеуі: 100 - 250V Жілігі: 50 - 60Hz Кіріс тоғы: 230V; 1.3A	Қуат кернеуі: 12V Жүктеме тоғы: 10A Жүктеме қуаты: 120W	Температурасы: -30°C - 60°C Ылғалдылығы: 20 - 95%RH

# 120W *Powermax* 12V

Technology Inside

Моделі: JLV-12120KS  
Көлемі: 167 x 60 x 31мм  
**SUPER SLIM**



Кіріс айнымалы тогы    Кіріс тұрақты тогы    Температура және ылғалдық

Қуат көрнеуі: 100 - 250V  
Жиілігі: 50 - 60Hz  
Кіріс тогы: 230V; 1.3A

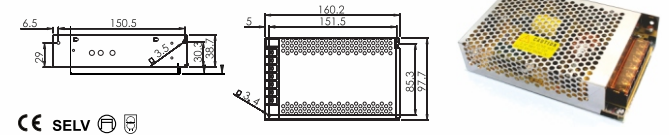
Қуат көрнеуі: 12V  
Жүктеме тогы: 10A  
Жүктеме қуаты: 120W

Температурасы: -30°C - 60°C  
Ылғалдылығы: 20 - 90%RH

# 150W *Powermax* 12V

Technology Inside

Моделі: JLV-12150K  
Көлемі: 159 x 98 x 38мм  
O150W



Кіріс айнымалы тогы    Кіріс тұрақты тогы    Температура және ылғалдық

Қуат көрнеуі: 100 - 250V  
Жиілігі: 50 - 60Hz  
Кіріс тогы: 230V; 1.6A

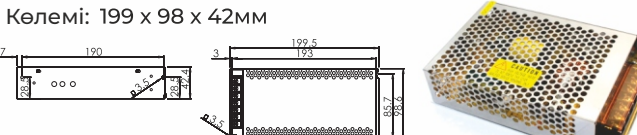
Қуат көрнеуі: 12V  
Жүктеме тогы: 12.5A  
Жүктеме қуаты: 150W

Температурасы: -30°C - 60°C  
Ылғалдылығы: 20 - 95%RH

# 200W *Powermax* 12V

Technology Inside

Моделі: JLV-12200K  
Көлемі: 199 x 98 x 42мм  
O200W



Кіріс айнымалы тогы    Кіріс тұрақты тогы    Температура және ылғалдық

Қуат көрнеуі: 100 - 250V  
Жиілігі: 47 - 63Hz  
Кіріс тогы: 230V; 2.4A

Қуат көрнеуі: 12V  
Жүктеме тогы: 16.7A  
Жүктеме қуаты: 200W

Температурасы: -30°C - 60°C  
Ылғалдылығы: 20 - 95%RH

# 200W *Powermax* 12V

Technology Inside

Моделі: JLV-12200KS  
Көлемі: 250x 57x 30мм  
JLV-12200KS



Кіріс айнымалы тогы    Кіріс тұрақты тогы    Температура және ылғалдық

Қуат көрнеуі: 170 - 250V  
Жиілігі: 50 - 60Hz  
Кіріс тогы: 170V; 1.5A

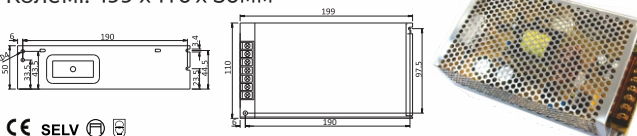
Қуат көрнеуі: 12V  
Жүктеме тогы: 16.7 A  
Жүктеме қуаты: 200W

Температурасы: -30°C - 60°C  
Ылғалдылығы: 20 - 90%RH

# 250W *Powermax* 12V

Technology Inside

Моделі: JLV-12250K  
Көлемі: 199 x 110 x 50мм  
O250W



Кіріс айнымалы тогы    Кіріс тұрақты тогы    Температура және ылғалдық

Қуат көрнеуі: 170 - 250V  
Жиілігі: 50 - 60Hz  
Кіріс тогы: 230V; 1.6A

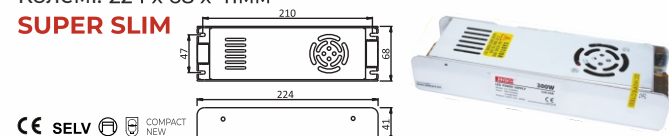
Қуат көрнеуі: 12V  
Жүктеме тогы: 20.8A  
Жүктеме қуаты: 250W

Температурасы: -30°C - 60°C  
Ылғалдылығы: 20 - 90%RH

# 300W *Powermax* 12V

Technology Inside

Моделі: JLV-12300KS  
Көлемі: 224 x 68 x 41мм  
**SUPER SLIM**



Кіріс айнымалы тогы    Кіріс тұрақты тогы    Температура және ылғалдық

Қуат көрнеуі: 200 - 250V  
Жиілігі: 50 - 60Hz  
Кіріс тогы: 230V; 2.3A

Қуат көрнеуі: 12V  
Жүктеме тогы: 25A  
Жүктеме қуаты: 300W

Температурасы: -30°C - 60°C  
Ылғалдылығы: 20 - 90%RH

# 300W *Powermax* 12V

Technology Inside

Моделі: JLV-12300KL  
Көлемі: 310 x 55 x 24мм  
**SUPER SLIM**



Кіріс айнымалы тогы    Кіріс тұрақты тогы    Температура және ылғалдық

Қуат көрнеуі: 200 - 250V  
Жиілігі: 50 - 60Hz  
Кіріс тогы: 230V; 2.3A

Қуат көрнеуі: 12V  
Жүктеме тогы: 25A  
Жүктеме қуаты: 300W

Температурасы: -25°C - 50°C  
Ылғалдылығы: 20 - 90%RH

# 350W *Powermax* 12V

Technology Inside

Моделі: JLV-12360K  
Көлемі: 110 x 78 x 35мм  
O350W



Кіріс айнымалы тогы    Кіріс тұрақты тогы    Температура және ылғалдық

Қуат көрнеуі: 170 - 250V  
Жиілігі: 50 - 60Hz  
Кіріс тогы: 230V; 2.7A

Қуат көрнеуі: 12V  
Жүктеме тогы: 29.17A  
Жүктеме қуаты: 350W

Температурасы: -30°C - 60°C  
Ылғалдылығы: 20 - 90%RH

# 400W *Powermax* 12V

Technology Inside

Моделі: JLV-12400KS  
Көлемі: 224 x 68 x 41мм  
**SUPER SLIM**



Кіріс айнымалы тогы    Кіріс тұрақты тогы    Температура және ылғалдық

Қуат көрнеуі: 200 - 250V  
Жиілігі: 50 - 60Hz  
Кіріс тогы: 230V; 2.85A

Қуат көрнеуі: 12V  
Жүктеме тогы: 33.3A  
Жүктеме қуаты: 400W

Температурасы: -25°C - 50°C  
Ылғалдылығы: 20 - 90%RH

# 400W *Powermax* 12V

Technology Inside

Моделі: JLV-12400KL  
Көлемі: 277 x 58 x 29,5мм  
**SUPER SLIM**



Кіріс айнымалы тогы    Кіріс тұрақты тогы    Температура және ылғалдық

Қуат көрнеуі: 200 - 250V  
Жиілігі: 50 - 60Hz  
Кіріс тогы: 230V; 2.85A

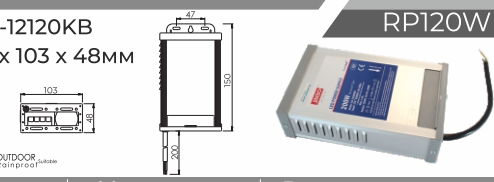
Қуат көрнеуі: 12V  
Жүктеме тогы: 33.3A  
Жүктеме қуаты: 400W

Температурасы: -25°C - 50°C  
Ылғалдылығы: 20 - 90%RH

# Судың тікелей түсуінен қорғалмаған

**120W** *Powermax* Technology Inside **12V**  
**RP120W**

Моделі: JLV-12120KB  
 Көлемі: 150 x 103 x 48мм



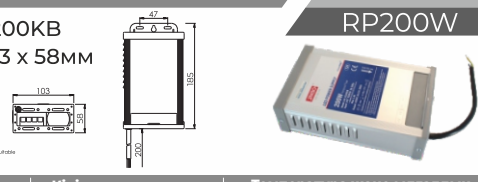
Кіріс айнымалы тогы Қуат көрнеуі: 170 - 250V  
 Жилілігі: 50 - 60Hz  
 Кіріс тогы: 230V; 1A

Кіріс тұрақты тогы Қуат көрнеуі: 12V  
 Жүктеме тогы: 10A  
 Жүктеме қуаты: 120W

Температура және ылғалдық Температурасы: -25°C - 50°C  
 Ылғалдылығы: 20 - 90%RH

**200W** *Powermax* Technology Inside **12V**  
**RP200W**

Моделі: JLV-12200KB  
 Көлемі: 185 x 103 x 58мм



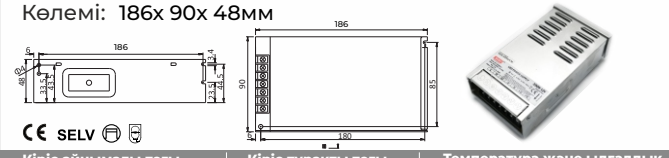
Кіріс айнымалы тогы Қуат көрнеуі: 170 - 250V  
 Жилілігі: 50 - 60Hz  
 Кіріс тогы: 230V; 1.6A

Кіріс тұрақты тогы Қуат көрнеуі: 12V  
 Жүктеме тогы: 16.67A  
 Жүктеме қуаты: 200W

Температура және ылғалдық Температурасы: -25°C - 50°C  
 Ылғалдылығы: 20 - 90%RH

**200W** *Powermax* Technology Inside **12V**  
**JLV-12200KB-S**

Моделі: JLV-12200KB-S  
 Көлемі: 186x 90x 48мм



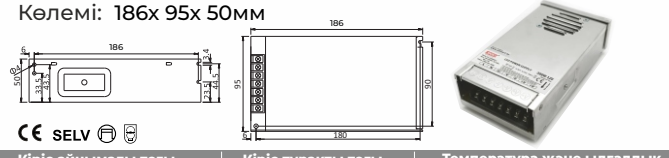
Кіріс айнымалы тогы Қуат көрнеуі: 185 - 250V  
 Жилілігі: 50 - 60Hz  
 Кіріс тогы: 185V; 1.6A

Кіріс тұрақты тогы Қуат көрнеуі: 12V  
 Жүктеме тогы: 16.7 A  
 Жүктеме қуаты: 200W

Температура және ылғалдық Температурасы: -30°C - 60°C  
 Ылғалдылығы: 20 - 95%RH

**300W** *Powermax* Technology Inside **12V**  
**JLV-12300KB-S**

Моделі: JLV-12300KB-S  
 Көлемі: 186x 95x 50мм



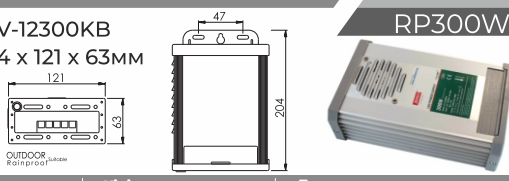
Кіріс айнымалы тогы Қуат көрнеуі: 180 - 250V  
 Жилілігі: 50 - 60Hz  
 Кіріс тогы: 180V 2.5A

Кіріс тұрақты тогы Қуат көрнеуі: 12V  
 Жүктеме тогы: 25A  
 Жүктеме қуаты: 300W

Температура және ылғалдық Температурасы: -30°C - 60°C  
 Ылғалдылығы: 20 - 95%RH

**300W** *Powermax* Technology Inside **12V**  
**RP300W**

Моделі: JLV-12300KB  
 Көлемі: 204 x 121 x 63мм



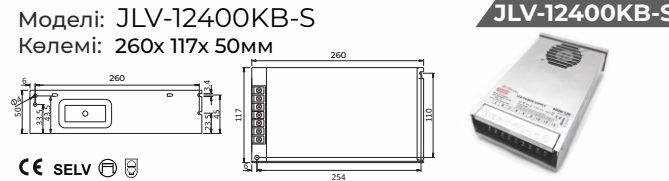
Кіріс айнымалы тогы Қуат көрнеуі: 100 - 250V  
 Жилілігі: 50 - 60Hz  
 Кіріс тогы: 230V; 2.5A

Кіріс тұрақты тогы Қуат көрнеуі: 12V  
 Жүктеме тогы: 12.5A  
 Жүктеме қуаты: 300W

Температура және ылғалдық Температурасы: -25°C - 50°C  
 Ылғалдылығы: 20 - 90%RH

**400W** *Powermax* Technology Inside **12V**  
**JLV-12400KB-S**

Моделі: JLV-12400KB-S  
 Көлемі: 260x 117x 50мм



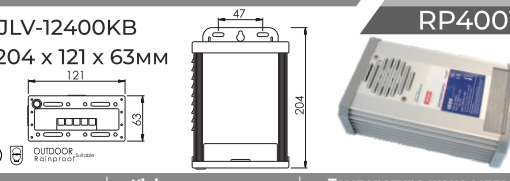
Кіріс айнымалы тогы Қуат көрнеуі: 200 - 250V  
 Жилілігі: 50 - 60Hz  
 Кіріс тогы: 200V; 3.7A

Кіріс тұрақты тогы Қуат көрнеуі: 12V  
 Жүктеме тогы: 33A  
 Жүктеме қуаты: 400W

Температура және ылғалдық Температурасы: -30°C - 60°C  
 Ылғалдылығы: 20 - 95%RH

**400W** *Powermax* Technology Inside **12V**  
**RP400W**

Моделі: JLV-12400KB  
 Көлемі: 204 x 121 x 63мм



Кіріс айнымалы тогы Қуат көрнеуі: 170 - 250V  
 Жилілігі: 50 - 60Hz  
 Кіріс тогы: 230V; 2.2A

Кіріс тұрақты тогы Қуат көрнеуі: 12V  
 Жүктеме тогы: 25A  
 Жүктеме қуаты: 400W

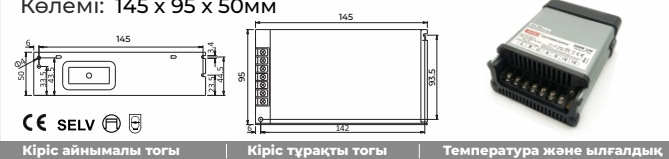
Температура және ылғалдық Температурасы: -25°C - 50°C  
 Ылғалдылығы: 20 - 90%RH

# Судың тікелей түсуінен қорғалмаған

## ECONOM

**200W** *Powermax* Technology Inside **12V**  
**JLV-200N-12**

Моделі: JLV-200N-12  
 Көлемі: 145 x 95 x 50мм



Кіріс айнымалы тогы Қуат көрнеуі: 170 - 250V  
 Жилілігі: 50 - 60Hz  
 Кіріс тогы: 230V; 1.6A

Кіріс тұрақты тогы Қуат көрнеуі: 12V  
 Жүктеме тогы: 16.67A  
 Жүктеме қуаты: 200W

Температура және ылғалдық Температурасы: -30°C - 60°C  
 Ылғалдылығы: 20 - 95%RH

**400W** *Powermax* Technology Inside **12V**  
**JLV-400N-12**

Моделі: JLV-400N-12  
 Көлемі: 190x 110x 58мм



Кіріс айнымалы тогы Қуат көрнеуі: 170 - 250V  
 Жилілігі: 50 - 60Hz  
 Кіріс тогы: 170V; 3.7A

Кіріс тұрақты тогы Қуат көрнеуі: 12V  
 Жүктеме тогы: 33A  
 Жүктеме қуаты: 400W

Температура және ылғалдық Температурасы: -30°C - 60°C  
 Ылғалдылығы: 20 - 95%RH

# Су өткізбейтін IP67

**5W** *Powermax* Technology Inside **12V**

Моделі: JLV-12005PA  
Көлемі: 52 x 26 x 21мм

Кіріс айнымалы тоғы: Қуат кернеуі: 100 - 250V  
Жиілігі: 50 - 60Hz  
Кіріс тоғы: 120V; 0.10A

Кіріс тұрақты тоғы: Қуат кернеуі: 12V  
Жүктеме тоғы: 0.417A  
Жүктеме қуаты: 5W

Температура және ылғалдық: Температурасы: -30°C - 50°C  
Ылғалдылығы: 15 - 95%RH

**15W** *Powermax* Technology Inside **12V**

Моделі: JLV-12015KA  
Көлемі: 160 x 22 x 22мм

Кіріс айнымалы тоғы: Қуат кернеуі: 100 - 250V  
Жиілігі: 50 - 60Hz  
Кіріс тоғы: 230V; 0.19A

Кіріс тұрақты тоғы: Қуат кернеуі: 12V  
Жүктеме тоғы: 1.5A  
Жүктеме қуаты: 15W

Температура және ылғалдық: Температурасы: -30°C - 50°C  
Ылғалдылығы: 20 - 95%RH

**20W** *Powermax* Technology Inside **12V**

Моделі: JLV-12020KA  
Көлемі: 162 x 29 x 21мм

Кіріс айнымалы тоғы: Қуат кернеуі: 170 - 250V  
Жиілігі: 50 - 60Hz  
Кіріс тоғы: 230V; 0.2A

Кіріс тұрақты тоғы: Қуат кернеуі: 12V  
Жүктеме тоғы: 1.67A  
Жүктеме қуаты: 20W

Температура және ылғалдық: Температурасы: -30°C - 50°C  
Ылғалдылығы: 20 - 95%RH

**24W** *Powermax* Technology Inside **12V**

Моделі: JLV-12024PA-E  
Көлемі: 100 x 40 x 16.3мм

**JLV-12024PA-E**  
**EXTRA SLIM 16.3mm**

Кіріс айнымалы тоғы: Қуат кернеуі: 220-240V  
Жиілігі: 50 - 60Hz  
Кіріс тоғы: 230V; 0.24A

Кіріс тұрақты тоғы: Қуат кернеуі: 12V  
Жүктеме тоғы: 2A  
Жүктеме қуаты: 30W

Температура және ылғалдық: Температурасы: -30°C - 50°C  
Ылғалдылығы: 20 - 95%RH

**24W** *Powermax* Technology Inside **12V**

Моделі: JLV-12024KA-W  
Көлемі: 140 x 29 x 21мм

**JLV-12024KA-W**

Кіріс айнымалы тоғы: Қуат кернеуі: 185 - 250V  
Жиілігі: 50 - 60Hz  
Кіріс тоғы: 230V; 0.18A

Кіріс тұрақты тоғы: Қуат кернеуі: 12V  
Жүктеме тоғы: 2A  
Жүктеме қуаты: 24W

Температура және ылғалдық: Температурасы: -25°C - 50°C  
Ылғалдылығы: 15 - 85%RH

**24W** *Powermax* Technology Inside **12V**

Моделі: JLV-12024PA-W  
Көлемі: 142x 27x 20мм

**JLV-12024PA-W**

Кіріс айнымалы тоғы: Қуат кернеуі: 185 - 250V  
Жиілігі: 50 - 60Hz  
Кіріс тоғы: 185V; 0.18A

Кіріс тұрақты тоғы: Қуат кернеуі: 12V  
Жүктеме тоғы: 2A  
Жүктеме қуаты: 24W

Температура және ылғалдық: Температурасы: -30°C - 60°C  
Ылғалдылығы: 20 - 90%RH

**30W** *Powermax* Technology Inside **12V**

Моделі: JLV-12030KA  
Көлемі: 190 x 30 x 23мм

**C30W**

Кіріс айнымалы тоғы: Қуат кернеуі: 170 - 250V  
Жиілігі: 50 - 60Hz  
Кіріс тоғы: 230V; 0.26A

Кіріс тұрақты тоғы: Қуат кернеуі: 12V  
Жүктеме тоғы: 2.5A  
Жүктеме қуаты: 30W

Температура және ылғалдық: Температурасы: -30°C - 50°C  
Ылғалдылығы: 20 - 95%RH

**36W** *Powermax* Technology Inside **12V**

Моделі: JLV-12036PA-E  
Көлемі: 170 x 40 x 16.3мм

**JLV-12036PA-E**  
**EXTRA SLIM 16.3mm**

Кіріс айнымалы тоғы: Қуат кернеуі: 220-240V  
Жиілігі: 50 - 60Hz  
Кіріс тоғы: 230V; 0.23A

Кіріс тұрақты тоғы: Қуат кернеуі: 12V  
Жүктеме тоғы: 3A  
Жүктеме қуаты: 36W

Температура және ылғалдық: Температурасы: -30°C - 50°C  
Ылғалдылығы: 20 - 95%RH

**30W** *Powermax* Technology Inside **12V**

Моделі: JLV-12030KA-W  
Көлемі: 162 x 29 x 21мм

**JLV-12030KA-W**

Кіріс айнымалы тоғы: Қуат кернеуі: 185 - 250V  
Жиілігі: 50 - 60Hz  
Кіріс тоғы: 230V; 0.25A

Кіріс тұрақты тоғы: Қуат кернеуі: 12V  
Жүктеме тоғы: 2.5A  
Жүктеме қуаты: 30W

Температура және ылғалдық: Температурасы: -30°C - 50°C  
Ылғалдылығы: 20 - 95%RH

**36W** *Powermax* Technology Inside **12V**

Моделі: JLV-12036PA-W  
Көлемі: 160x 45x 20мм

**JLV-12036PA-W**

Кіріс айнымалы тоғы: Қуат кернеуі: 185 - 250V  
Жиілігі: 50 - 60Hz  
Кіріс тоғы: 185V; 3.7A

Кіріс тұрақты тоғы: Қуат кернеуі: 12V  
Жүктеме тоғы: 0.26A  
Жүктеме қуаты: 36W

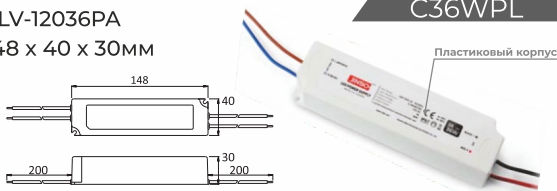
Температура және ылғалдық: Температурасы: -30°C - 60°C  
Ылғалдылығы: 20 - 90%RH



## 36W Powermax Technology Inside 12V

Модели: JLV-12036PA  
Көлемі: 148 x 40 x 30мм

C36WPL



Кіріс айнымалы тогы: Қуат кернеуі: 170 - 250V  
Жиілігі: 50 - 60Hz  
Кіріс тогы: 230V; 0.52A

Кіріс тұрақты тогы: Қуат кернеуі: 12V  
Жүктеме тогы: 2.5A  
Жүктеме қуаты: 36W

Температура және ылғалдық: Температурасы: -25°C - 50°C  
Ылғалдылығы: 20 - 98%RH

## 40W Powermax Technology Inside 12V

Модели: JLV-12040KA  
Көлемі: 232 x 37 x 21мм

C40W



Кіріс айнымалы тогы: Қуат кернеуі: 170 - 250V  
Жиілігі: 50 - 60Hz  
Кіріс тогы: 230V; 0.36A

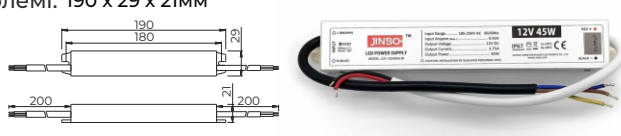
Кіріс тұрақты тогы: Қуат кернеуі: 12V  
Жүктеме тогы: 3.33A  
Жүктеме қуаты: 40W

Температура және ылғалдық: Температурасы: -30°C - 50°C  
Ылғалдылығы: 20 - 95%RH

## 45W Powermax Technology Inside 12V

Модели: JLV-12045KA-W  
Көлемі: 190 x 29 x 21мм

JLV-12045KA-W



Кіріс айнымалы тогы: Қуат кернеуі: 170 - 250V  
Жиілігі: 50 - 60Hz  
Кіріс тогы: 230V; 0.36A

Кіріс тұрақты тогы: Қуат кернеуі: 12V  
Жүктеме тогы: 3.75A  
Жүктеме қуаты: 45W

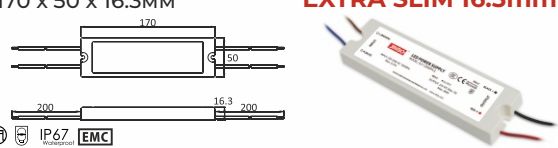
Температура және ылғалдық: Температурасы: -30°C - 50°C  
Ылғалдылығы: 20 - 95%RH

## 60W Powermax Technology Inside 12V

Модели: JLV-12060PA-E  
Көлемі: 170 x 50 x 16.3мм

JLV-12060PA-E

**EXTRA SLIM 16.3mm**



Кіріс айнымалы тогы: Қуат кернеуі: 220-240V  
Жиілігі: 50 - 60Hz  
Кіріс тогы: 230V; 0.3A

Кіріс тұрақты тогы: Қуат кернеуі: 12V  
Жүктеме тогы: 5A  
Жүктеме қуаты: 60W

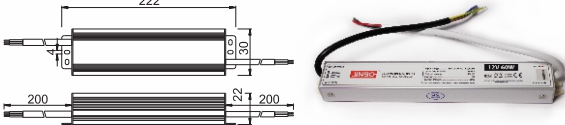
Температура және ылғалдық: Температурасы: -30°C - 50°C  
Ылғалдылығы: 20 - 95%RH

## 60W Powermax Technology Inside 12V

Модели: JLV-12060KA-S  
Көлемі: 222 x 30 x 22мм

JLV-12060KA-W

**SUPER SLIM**



Кіріс айнымалы тогы: Қуат кернеуі: 170 - 250V  
Жиілігі: 50 - 60Hz  
Кіріс тогы: 230V; 0.48A

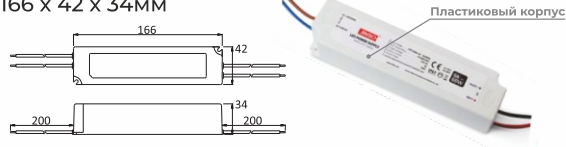
Кіріс тұрақты тогы: Қуат кернеуі: 12V  
Жүктеме тогы: 5A  
Жүктеме қуаты: 60W

Температура және ылғалдық: Температурасы: -30°C - 50°C  
Ылғалдылығы: 20 - 95%RH

## 60W Powermax Technology Inside 12V

Модели: JLV-12060PA  
Көлемі: 166 x 42 x 34мм

C60WPL



Кіріс айнымалы тогы: Қуат кернеуі: 170 - 250V  
Жиілігі: 50 - 60Hz  
Кіріс тогы: 230V; 0.52A

Кіріс тұрақты тогы: Қуат кернеуі: 12V  
Жүктеме тогы: 5A  
Жүктеме қуаты: 60W

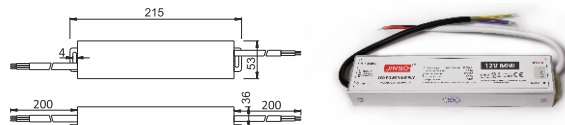
Температура және ылғалдық: Температурасы: -25°C - 50°C  
Ылғалдылығы: 20 - 98%RH

## 80W Powermax Technology Inside 12V

Модели: JLV-12080KA-S  
Көлемі: 215 x 53 x 36мм

C80W

**SUPER SLIM**



Кіріс айнымалы тогы: Қуат кернеуі: 170 - 250V  
Жиілігі: 50 - 60Hz  
Кіріс тогы: 230V; 0.7A

Кіріс тұрақты тогы: Қуат кернеуі: 12V  
Жүктеме тогы: 6.67A  
Жүктеме қуаты: 80W

Температура және ылғалдық: Температурасы: -30°C - 50°C  
Ылғалдылығы: 20 - 95%RH

## 100W Powermax Technology Inside 12V

Модели: JLV-12100PA  
Көлемі: 190 x 52 x 37мм

JLV-12100PA

Пластиковый корпус



Кіріс айнымалы тогы: Қуат кернеуі: 100 - 250V  
Жиілігі: 50 - 60Hz  
Кіріс тогы: 230V; 0.76A

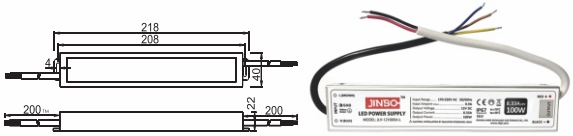
Кіріс тұрақты тогы: Қуат кернеуі: 12V  
Жүктеме тогы: 8.33A  
Жүктеме қуаты: 100W

Температура және ылғалдық: Температурасы: -25°C - 50°C  
Ылғалдылығы: 20 - 98%RH

## 100W Powermax Technology Inside 12V

Модели: JLV-12100KA-L  
Көлемі: 218 x 40 x 22мм

JLV-12100KA-L



Кіріс айнымалы тогы: Қуат кернеуі: 170 - 250V  
Жиілігі: 50 - 60Hz  
Кіріс тогы: 230V; 0.93A

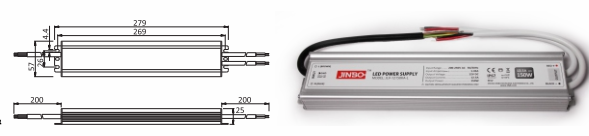
Кіріс тұрақты тогы: Қуат кернеуі: 12V  
Жүктеме тогы: 8.33A  
Жүктеме қуаты: 100W

Температура және ылғалдық: Температурасы: -30°C - 50°C  
Ылғалдылығы: 20 - 95%RH

## 150W Powermax Technology Inside 12V

Модели: JLV-12150KA-L  
Көлемі: 279 x 57 x 25мм

JLV-12150KA-L



Кіріс айнымалы тогы: Қуат кернеуі: 170 - 250V  
Жиілігі: 50 - 60Hz  
Кіріс тогы: 230V; 1.25A

Кіріс тұрақты тогы: Қуат кернеуі: 12V  
Жүктеме тогы: 12.5A  
Жүктеме қуаты: 150W

Температура және ылғалдық: Температурасы: -30°C - 50°C  
Ылғалдылығы: 20 - 95%RH

## 200W Powermax Technology Inside 12V

Моделі: JLV-12200KA-L  
Көлемі: 300 x 78 x 45мм

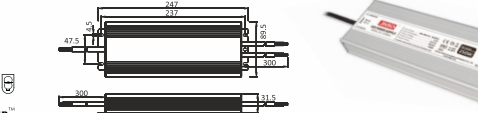


Кіріс айнымалы тоғы Кіріс тұрақты тоғы Температура және ылғалдық

Қуат көрнеуі: 170 - 250V Жиілігі: 50 - 60Hz Кіріс тоғы: 230V; 1A	Қуат көрнеуі: 12V Жүктеме тоғы: 16.67A Жүктеме қуаты: 200W	Температурасы: -25°C - 50°C Ылғалдылығы: 20 - 100%RH
--	--	---

## 250W Powermax Technology Inside 12V

Моделі: JLV-12250KA-L  
Көлемі: 247 x 89.5 x 31.5мм



Кіріс айнымалы тоғы Кіріс тұрақты тоғы Температура және ылғалдық

Қуат көрнеуі: 185-220V Жиілігі: 50 - 60Hz Кіріс тоғы: 230V; 1.4A	Қуат көрнеуі: 12V Жүктеме тоғы: 20.83A Жүктеме қуаты: 250W	Температурасы: -25°C - 40°C Ылғалдылығы: 20 - 100%RH
--	--	---

## 250W Powermax Technology Inside 12V

Моделі: JLV-12250KA-L  
Көлемі: 240 x 90 x 40мм

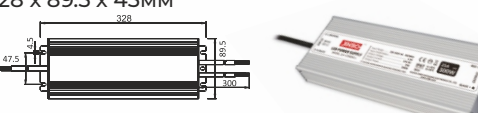


Кіріс айнымалы тоғы Кіріс тұрақты тоғы Температура және ылғалдық

Қуат көрнеуі: 190 - 250V Жиілігі: 50 - 60Hz Кіріс тоғы: 230V; 2A	Қуат көрнеуі: 12V Жүктеме тоғы: 20.83A Жүктеме қуаты: 250W	Температурасы: -25°C - 50°C Ылғалдылығы: 15 - 85%RH
--	--	--

## 300W Powermax Technology Inside 12V

Моделі: JLV-12300KA-L  
Көлемі: 328 x 89.5 x 45мм



Кіріс айнымалы тоғы Кіріс тұрақты тоғы Температура және ылғалдық

Қуат көрнеуі: 185-220V Жиілігі: 50 - 60Hz Кіріс тоғы: 230V; 1.4A	Қуат көрнеуі: 12V Жүктеме тоғы: 20.83A Жүктеме қуаты: 300W	Температурасы: -25°C - 50°C Ылғалдылығы: 20 - 95%RH
--	--	--

## 300W Powermax Technology Inside 12V

Моделі: JLV-12300KA-L  
Көлемі: 257 x 88 x 38мм



Кіріс айнымалы тоғы Кіріс тұрақты тоғы Температура және ылғалдық

Қуат көрнеуі: 190 - 250V Жиілігі: 50 - 60Hz Кіріс тоғы: 230V; 2.5A	Қуат көрнеуі: 12V Жүктеме тоғы: 25A Жүктеме қуаты: 300W	Температурасы: -25°C - 50°C Ылғалдылығы: 15 - 85%RH
--	---	--

## 360W Powermax Technology Inside 12V

Моделі: JLV-12360KA-L  
Көлемі: 257 x 89 x 40мм



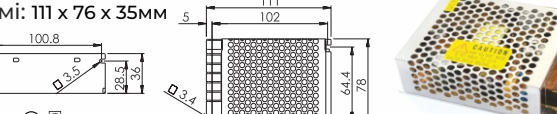
Кіріс айнымалы тоғы Кіріс тұрақты тоғы Температура және ылғалдық

Қуат көрнеуі: 190 - 250V Жиілігі: 50 - 60Hz Кіріс тоғы: 190V; 3.0A	Қуат көрнеуі: 12V Жүктеме тоғы: 2.8A Жүктеме қуаты: 360W	Температурасы: -25°C - 60°C Ылғалдылығы: 20 - 95%RH
--	--	--

# Стандартты емес трансформаторлар

## 60W Powermax Technology Inside 24V

Моделі: JLV-24060K  
Көлемі: 111 x 76 x 35мм

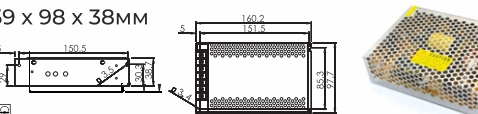


Кіріс айнымалы тоғы Кіріс тұрақты тоғы Температура және ылғалдық

Қуат көрнеуі: 170 - 250V Жиілігі: 50 - 60Hz Кіріс тоғы: 230V; 0.46A	Қуат көрнеуі: 24V Жүктеме тоғы: 2.5A Жүктеме қуаты: 60W	Температурасы: -30°C - 60°C Ылғалдылығы: 20 - 90%RH
---	---	--

## 150W Powermax Technology Inside 24V

Моделі: JLV-12150K  
Көлемі: 159 x 98 x 38мм

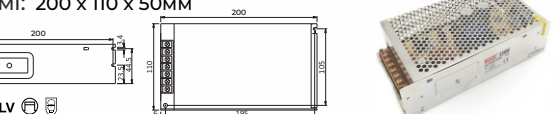


Кіріс айнымалы тоғы Кіріс тұрақты тоғы Температура және ылғалдық

Қуат көрнеуі: 100 - 250V Жиілігі: 50 - 60Hz Кіріс тоғы: 230V; 1.6A	Қуат көрнеуі: 24V Жүктеме тоғы: 6.25A Жүктеме қуаты: 150W	Температурасы: -30°C - 60°C Ылғалдылығы: 20 - 95%RH
--	---	--

## 250W Powermax Technology Inside 24V

Моделі: JLV-24250K  
Көлемі: 200 x 110 x 50мм

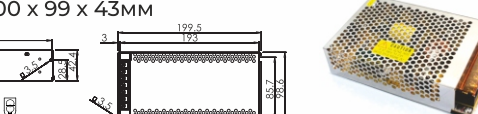


Кіріс айнымалы тоғы Кіріс тұрақты тоғы Температура және ылғалдық

Қуат көрнеуі: 170 - 250V Жиілігі: 50 - 60Hz Кіріс тоғы: 230V; 1.6A	Қуат көрнеуі: 24V Жүктеме тоғы: 10A Жүктеме қуаты: 250W	Температурасы: -30°C - 60°C Ылғалдылығы: 20 - 90%RH
--	---	--

## 200W Powermax Technology Inside 5V

Моделі: JLV-05200K  
Көлемі: 200 x 99 x 43мм



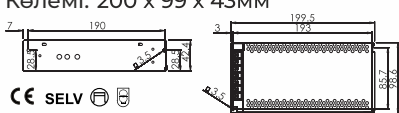
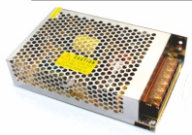
Кіріс айнымалы тоғы Кіріс тұрақты тоғы Температура және ылғалдық

Қуат көрнеуі: 100 - 250V Жиілігі: 50 - 60Hz Кіріс тоғы: 230V; 1.56A	Қуат көрнеуі: 5V Жүктеме тоғы: 40A Жүктеме қуаты: 200W	Температурасы: -30°C - 60°C Ылғалдылығы: 20 - 95%RH
---	--	--



**300W** *Powermax* Technology Inside **5V**  
**JLV-05300K**

Моделі: JLV-05 300K  
 Көлемі: 200 x 99 x 43мм

CE SELV

Кіріс айнымалы тогы	Кіріс тұрақты тогы	Температура және ылғалдық
Қуат кернеуі: 100 - 250V Жиілігі: 50 - 60Hz Кіріс тогы: 230V; 1,56A	Қуат кернеуі: 5V Жүктеме тогы: 60A Жүктеме қуаты: 300W	Температурасы: -30°C - 60°C Ылғалдылығы: 20 - 95%RH

## Қуаттау блоктары

**7W** *Powermax* Technology Inside **12V**  
**7A**

Моделі: JLV-12007A  
 Көлемі: 73 x 22x 48мм



CE

Кіріс айнымалы тогы	Кіріс тұрақты тогы	Температура және ылғалдық
Қуат кернеуі: 100 - 250V Жиілігі: 47 - 63Hz Кіріс тогы: 220V; 10A	Қуат кернеуі: 12V Жүктеме тогы: 0,58A Жүктеме қуаты: 7W	Температурасы: -20°C - 50°C Ылғалдылығы: 20 - 92%RH

**12W** *Powermax* Technology Inside **12V**  
**12A**

Моделі: JLV-12012A  
 Көлемі: 73 x 22x 48мм



CE

Кіріс айнымалы тогы	Кіріс тұрақты тогы	Температура және ылғалдық
Қуат кернеуі: 100 - 250V Жиілігі: 47 - 63Hz Кіріс тогы: 220V; 15A	Қуат кернеуі: 12V Жүктеме тогы: 1A Жүктеме қуаты: 12W	Температурасы: -20°C - 50°C Ылғалдылығы: 20 - 92%RH

**18W** *Powermax* Technology Inside **12V**  
**18A**

Моделі: JLV-12018A  
 Көлемі: 85 x 67 x 45мм



CE

Кіріс айнымалы тогы	Кіріс тұрақты тогы	Температура және ылғалдық
Қуат кернеуі: 100 - 250V Жиілігі: 47 - 63Hz Кіріс тогы: 220V; 15A	Қуат кернеуі: 12V Жүктеме тогы: 1,5A Жүктеме қуаты: 18W	Температурасы: -20°C - 50°C Ылғалдылығы: 20 - 92%RH

**24W** *Powermax* Technology Inside **12V**  
**24A**

Моделі: JLV-12024A  
 Көлемі: 96 x 28 x 45мм



CE

Кіріс айнымалы тогы	Кіріс тұрақты тогы	Температура және ылғалдық
Қуат кернеуі: 100 - 250V Жиілігі: 47 - 63Hz Кіріс тогы: 220V; 30A	Қуат кернеуі: 12V Жүктеме тогы: 2A Жүктеме қуаты: 24W	Температурасы: -20°C - 50°C Ылғалдылығы: 20 - 92%RH

**36W** *Powermax* Technology Inside **12V**  
**36A**

Моделі: JLV-12036A  
 Көлемі: 120 x 30 x 50мм



CE

Кіріс айнымалы тогы	Кіріс тұрақты тогы	Температура және ылғалдық
Қуат кернеуі: 100 - 250V Жиілігі: 47 - 63Hz Кіріс тогы: 220V; 30A	Қуат кернеуі: 12V Жүктеме тогы: 3A Жүктеме қуаты: 36W	Температурасы: -20°C - 50°C Ылғалдылығы: 20 - 92%RH

**48W** *Powermax* Technology Inside **12V**  
**48A**

Моделі: JLV-12048A  
 Көлемі: 118 x 50 x 32мм



CE

Кіріс айнымалы тогы	Кіріс тұрақты тогы	Температура және ылғалдық
Қуат кернеуі: 100 - 250V Жиілігі: 47 - 63Hz Кіріс тогы: 220V; 30A	Қуат кернеуі: 12V Жүктеме тогы: 4A Жүктеме қуаты: 48W	Температурасы: -20°C - 50°C Ылғалдылығы: 20 - 92%RH

**60W** *Powermax* Technology Inside **12V**  
**60A**

Моделі: JLV-12060A  
 Көлемі: 120 x 50 x 32мм



CE

Кіріс айнымалы тогы	Кіріс тұрақты тогы	Температура және ылғалдық
Қуат кернеуі: 100 - 250V Жиілігі: 47 - 63Hz Кіріс тогы: 220V; 30A	Қуат кернеуі: 12V Жүктеме тогы: 5A Жүктеме қуаты: 60W	Температурасы: -20°C - 50°C Ылғалдылығы: 20 - 92%RH

# Top neon

## 6

TN6

Моделі: TPN-0620A

Көлемі: 123 x 45 x 38мм

**Кіріс айнымалы тогы**

Қуат кернеуі: 100 - 240V

Жиілігі: 50 - 60Hz

Кіріс тогы: 230V; 0.18A

**Кіріс тұрақты тогы**

Қуат кернеуі: 12V

Жүктеме тогы: 3.4A

Жүктеме қуаты: 40W

**Температура және ылғалдық**

Температурасы: -25°C - 50°C

Ылғалдылығы: 20 - 95%RH

## 8

TN8

Моделі: TPN-0820A

Көлемі: 177 x 67 x 53мм

**Кіріс айнымалы тогы**

Қуат кернеуі: 100 - 240V

Жиілігі: 50 - 60Hz

Кіріс тогы: 230V; 0.27A

**Кіріс тұрақты тогы**

Қуат кернеуі: 12V

Жүктеме тогы: 5A

Жүктеме қуаты: 60W

**Температура және ылғалдық**

Температурасы: -25°C - 50°C

Ылғалдылығы: 20 - 95%RH

## 10

TN10

Моделі: TPN-1020A

Көлемі: 182 x 75 x 59мм

**Кіріс айнымалы тогы**

Қуат кернеуі: 100 - 240V

Жиілігі: 50 - 60Hz

Кіріс тогы: 230V; 0.35A

**Кіріс тұрақты тогы**

Қуат кернеуі: 12V

Жүктеме тогы: 6.7A

Жүктеме қуаты: 80W

**Температура және ылғалдық**

Температурасы: -25°C - 50°C

Ылғалдылығы: 20 - 95%RH

Powermax

Technology Inside

## 12V



CE SELV

ҚҰРМЕТТІ САТЫП АЛУШЫ!

Өз таңдауыңызды JINBO маркасы өнімдерінің пайдасына жасағаныңыз үшін алғысымызды білдіреміз.

**AD**MART.KZ  
ADVERTISING MARKET

Қазақстан, Алматы қ.

• Сәтпаев көшесі 90/34

• Қазыбаев көшесі 61а

Тел.: +7 (727) 312 38 88

WhatsApp: +7 (700) 399 88 88

