



Трансформаторы

Надежность источников питания необычайно важна. Некачественные трансформаторы могут вывести из строя всю подсветку, что повлечет нежелательные денежные затраты и потерю времени.

Политика нашей компании остается неизменной, и мы всегда стремимся реализовать только качественные товары. Именно поэтому в нашем ассортименте представлены трансформаторы для светодиодов от JINBO. Трансформаторы JINBO изготавливаются только из высококачественного сырья и перед продажей проходят тщательную проверку. Производители JINBO - сторонники новых технологий, которые с каждым разом улучшают технические и эксплуатационные характеристики производимых товаров. Трансформаторы JINBO соответствуют 100% заявленным характеристикам.



Открытые IP20

12W

Powermax
Technology Inside

12V

Модель: JLV-12012K
Размер: 75 x 35 x 45мм

CE SELV

Входящий переменный ток	Входящий постоянный ток	Рабочая температура и влажность
Напряжение питания: 100 - 250V Частота: 50 - 60Hz Входящий ток: 230V; 1A	Напряжение питания: 12V Ток нагрузки: 1A Мощность нагрузки: 12W	Температура: -30°C - 60°C Влажность: 20 - 95%RH

15W

Powermax
Technology Inside

12V

Модель: JLV-12015K
Размер: 78 x 49 x 21мм

CE SELV

Входящий переменный ток	Входящий постоянный ток	Рабочая температура и влажность
Напряжение питания: 100 - 250V Частота: 50 - 60Hz Входящий ток: 230V; 0,16A	Напряжение питания: 12V Ток нагрузки: 1,25A Мощность нагрузки: 15W	Температура: -30°C - 60°C Влажность: 20 - 95%RH

36W

Powermax
Technology Inside

12V

Модель: JLV-12036K
Размер: 85 x 58 x 38мм

CE SELV

Входящий переменный ток	Входящий постоянный ток	Рабочая температура и влажность
Напряжение питания: 170 - 250V Частота: 50 - 60Hz Входящий ток: 230V; 0,45A	Напряжение питания: 12V Ток нагрузки: 3A Мощность нагрузки: 36W	Температура: -30°C - 60°C Влажность: 20 - 95%RH

60W

Powermax
Technology Inside

12V

Модель: JLV-12060K
Размер: 111 x 78 x 36мм

CE SELV

Входящий переменный ток	Входящий постоянный ток	Рабочая температура и влажность
Напряжение питания: 100 - 250V Частота: 50 - 60Hz Входящий ток: 230V; 1A	Напряжение питания: 12V Ток нагрузки: 5A Мощность нагрузки: 60W	Температура: -30°C - 60°C Влажность: 20 - 90%RH

100W

Powermax
Technology Inside

12V

Модель: JLV-12100K
Размер: 110 x 78 x 35мм

CE SELV

Входящий переменный ток	Входящий постоянный ток	Рабочая температура и влажность
Напряжение питания: 170 - 250V Частота: 50 - 60Hz Входящий ток: 220V	Напряжение питания: 12V Ток нагрузки: 8,4A Мощность нагрузки: 100W	Температура: -30°C - 60°C Влажность: 20 - 90%RH

120W

Powermax
Technology Inside

12V

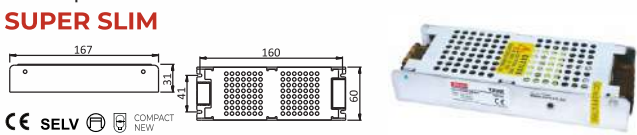
Модель: JLV-12120K
Размер: 159 x 98 x 38мм

CE SELV

Входящий переменный ток	Входящий постоянный ток	Рабочая температура и влажность
Напряжение питания: 100 - 250V Частота: 50 - 60Hz Входящий ток: 230V; 1,3A	Напряжение питания: 12V Ток нагрузки: 10A Мощность нагрузки: 120W	Температура: -30°C - 60°C Влажность: 20 - 90%RH

120W *Powermax* 12V

Модель: JLV-12120KS
Размер: 167 x 60 x 31мм
SUPER SLIM

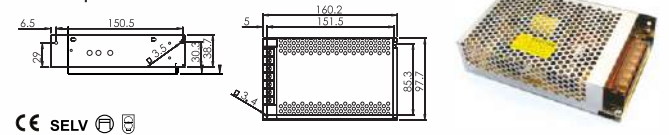


Входящий переменный ток | Входящий постоянный ток | Рабочая температура и влажность

Напряжение питания: 100 - 250V Частота: 50 - 60Hz Входящий ток: 230V; 1.3A	Напряжение питания: 12V Ток нагрузки: 10A Мощность нагрузки: 120W	Температура: -30°C - 60°C Влажность: 20 - 90%RH
--	---	--

150W *Powermax* 12V

Технология Inside
Модель: JLV-12150K
Размер: 159 x 98 x 38мм
O150W

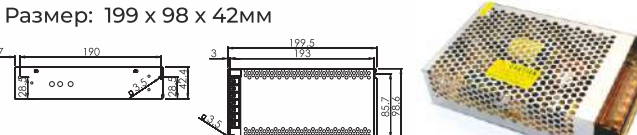


Входящий переменный ток | Входящий постоянный ток | Рабочая температура и влажность

Напряжение питания: 100 - 250V Частота: 50 - 60Hz Входящий ток: 230V; 1.6A	Напряжение питания: 12V Ток нагрузки: 12.5A Мощность нагрузки: 150W	Температура: -30°C - 60°C Влажность: 20 - 95%RH
--	---	--

200W *Powermax* 12V

Технология Inside
Модель: JLV-12200K
Размер: 199 x 98 x 42мм
O200W

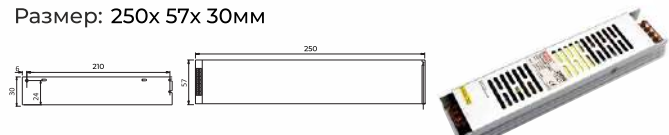


Входящий переменный ток | Входящий постоянный ток | Рабочая температура и влажность

Напряжение питания: 100 - 250V Частота: 47 - 63Hz Входящий ток: 230V; 2.4A	Напряжение питания: 12V Ток нагрузки: 16.7A Мощность нагрузки: 200W	Температура: -30°C - 60°C Влажность: 20 - 95%RH
--	---	--

200W *Powermax* 12V

Технология Inside
Модель: JLV-12200KS
Размер: 250x 57x 30мм
JLV-12200KS

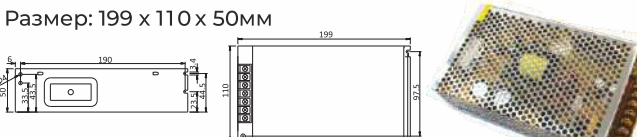


Входящий переменный ток | Входящий постоянный ток | Рабочая температура и влажность

Напряжение питания: 170 - 250V Частота: 50 - 60Hz Входящий ток: 170V; 1.5A	Напряжение питания: 12V Ток нагрузки: 16.7 A Мощность нагрузки: 200W	Температура: -30°C - 60°C Влажность: 20 - 90%RH
--	--	--

250W *Powermax* 12V

Технология Inside
Модель: JLV-12250K
Размер: 199 x 110 x 50мм
O250W

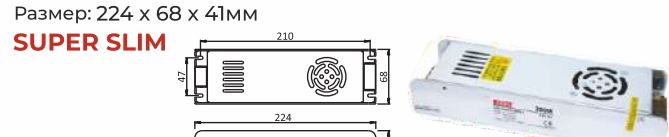


Входящий переменный ток | Входящий постоянный ток | Рабочая температура и влажность

Напряжение питания: 170 - 250V Частота: 50 - 60Hz Входящий ток: 230V; 1.6A	Напряжение питания: 12V Ток нагрузки: 20.8A Мощность нагрузки: 250W	Температура: -30°C - 60°C Влажность: 20 - 90%RH
--	---	--

300W *Powermax* 12V

Модель: JLV-12300KS
Размер: 224 x 68 x 41мм
SUPER SLIM
JLV-12300KS



Входящий переменный ток | Входящий постоянный ток | Рабочая температура и влажность

Напряжение питания: 200 - 250V Частота: 50 - 60Hz Входящий ток: 230V; 2.3A	Напряжение питания: 12V Ток нагрузки: 25A Мощность нагрузки: 300W	Температура: -25°C - 50°C Влажность: 20 - 90%RH
--	---	--

300W *Powermax* 12V

Технология Inside
Модель: JLV-12300KL
Размер: 310 x 55 x 24мм
SUPER SLIM
JLV-12300KL



Входящий переменный ток | Входящий постоянный ток | Рабочая температура и влажность

Напряжение питания: 200 - 250V Частота: 50 - 60Hz Входящий ток: 230V; 2.3A	Напряжение питания: 12V Ток нагрузки: 25A Мощность нагрузки: 300W	Температура: -25°C - 50°C Влажность: 20 - 90%RH
--	---	--

350W *Powermax* 12V

Технология Inside
Модель: JLV-12360K
Размер: 110 x 78 x 35мм
O350W

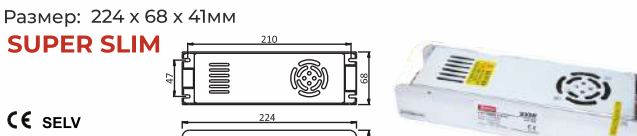


Входящий переменный ток | Входящий постоянный ток | Рабочая температура и влажность

Напряжение питания: 170 - 250V Частота: 50 - 60Hz Входящий ток: 230V; 2.7A	Напряжение питания: 12V Ток нагрузки: 29.17A Мощность нагрузки: 350W	Температура: -30°C - 60°C Влажность: 20 - 90%RH
--	--	--

400W *Powermax* 12V

Технология Inside
Модель: JLV-12400KS
Размер: 224 x 68 x 41мм
SUPER SLIM
JLV-12400KS

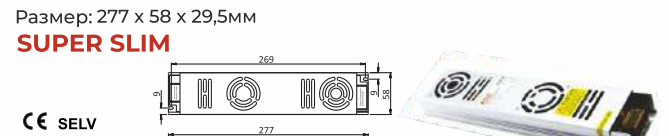


Входящий переменный ток | Входящий постоянный ток | Рабочая температура и влажность

Напряжение питания: 200 - 250V Частота: 50 - 60Hz Входящий ток: 230V; 2.85A	Напряжение питания: 12V Ток нагрузки: 33.3A Мощность нагрузки: 400W	Температура: -25°C - 50°C Влажность: 20 - 90%RH
---	---	--

400W *Powermax* 12V

Технология Inside
Модель: JLV-12400KL
Размер: 277 x 58 x 29,5мм
SUPER SLIM
JLV-12400KL



Входящий переменный ток | Входящий постоянный ток | Рабочая температура и влажность

Напряжение питания: 200 - 250V Частота: 50 - 60Hz Входящий ток: 230V; 2.85A	Напряжение питания: 12V Ток нагрузки: 33.3A Мощность нагрузки: 400W	Температура: -25°C - 50°C Влажность: 20 - 90%RH
---	---	--

Не защищенные от прямого попадания воды

120W *Powermax* Technology Inside **12V**

Модель: JLV-12120KB
Размер: 150 x 103 x 48мм

RP120W

Входящий переменный ток: Напряжение питания: 170 - 250V
Частота: 50 - 60Hz
Входящий ток: 230V; 1A

Входящий постоянный ток: Напряжение питания: 12V
Ток нагрузки: 10A
Мощность нагрузки: 120W

Рабочая температура и влажность: Температура: -25°C - 50°C
Влажность: 20 - 90%RH

200W *Powermax* Technology Inside **12V**

Модель: JLV-12200KB
Размер: 185 x 103 x 58мм

RP200W

Входящий переменный ток: Напряжение питания: 170 - 250V
Частота: 50 - 60Hz
Входящий ток: 230V; 1,6A

Входящий постоянный ток: Напряжение питания: 12V
Ток нагрузки: 16,67A
Мощность нагрузки: 200W

Рабочая температура и влажность: Температура: -25°C - 50°C
Влажность: 20 - 90%RH

200W *Powermax* Technology Inside **12V**

Модель: JLV-12200KB-S
Размер: 186x 90x 48мм

JLV-12200KB-S

Входящий переменный ток: Напряжение питания: 185 - 250V
Частота: 50 - 60Hz
Входящий ток: 185V; 1,6A

Входящий постоянный ток: Напряжение питания: 12V
Ток нагрузки: 16,7 A
Мощность нагрузки: 200W

Рабочая температура и влажность: Температура: -30°C - 60°C
Влажность: 20 - 90%RH

300W *Powermax* Technology Inside **12V**

Модель: JLV-12300KB-S
Размер: 186x 95x 50мм

JLV-12300KB-S

Входящий переменный ток: Напряжение питания: 180 - 250V
Частота: 50 - 60Hz
Входящий ток: 180V; 2,5A

Входящий постоянный ток: Напряжение питания: 12V
Ток нагрузки: 25 A
Мощность нагрузки: 300W

Рабочая температура и влажность: Температура: -30°C - 60°C
Влажность: 20 - 90%RH

300W *Powermax* Technology Inside **12V**

Модель: JLV-12300KB
Размер: 204 x 121 x 63мм

RP300W

Входящий переменный ток: Напряжение питания: 100 - 250V
Частота: 50 - 60Hz
Входящий ток: 230V; 2,5A

Входящий постоянный ток: Напряжение питания: 12V
Ток нагрузки: 12,5A
Мощность нагрузки: 300W

Рабочая температура и влажность: Температура: -25°C - 50°C
Влажность: 20 - 95%RH

400W *Powermax* Technology Inside **12V**

Модель: JLV-12400KB-S
Размер: 260x 117x 50мм

JLV-12400KB-S

Входящий переменный ток: Напряжение питания: 200 - 250V
Частота: 50 - 60Hz
Входящий ток: 200V; 3,7A

Входящий постоянный ток: Напряжение питания: 12V
Ток нагрузки: 33 A
Мощность нагрузки: 400W

Рабочая температура и влажность: Температура: -30°C - 60°C
Влажность: 20 - 90%RH

400W *Powermax* Technology Inside **12V**

Модель: JLV-12400KB
Размер: 204 x 121 x 63мм

RP400W

Входящий переменный ток: Напряжение питания: 170 - 250V
Частота: 50 - 60Hz
Входящий ток: 230V; 2,2A

Входящий постоянный ток: Напряжение питания: 12V
Ток нагрузки: 25A
Мощность нагрузки: 400W

Рабочая температура и влажность: Температура: -25°C - 50°C
Влажность: 20 - 90%RH

Не защищенные от прямого попадания воды

ECONOM

200W *Powermax* Technology Inside **12V**

Модель: JLV-200N-12
Размер: 145 x 95 x 50мм

JLV-200N-12

Входящий переменный ток: Напряжение питания: 170 - 250V
Частота: 50 - 60Hz
Входящий ток: 230V; 1,6A

Входящий постоянный ток: Напряжение питания: 12V
Ток нагрузки: 16,67A
Мощность нагрузки: 200W

Рабочая температура и влажность: Температура: -30°C - 60°C
Влажность: 20 - 90%RH

400W *Powermax* Technology Inside **12V**

Модель: JLV-400N-12
Размер: 190x 110x 58мм

JLV-400N-12

Входящий переменный ток: Напряжение питания: 170 - 250V
Частота: 50 - 60Hz
Входящий ток: 170V; 3,7A

Входящий постоянный ток: Напряжение питания: 12V
Ток нагрузки: 33 A
Мощность нагрузки: 400W

Рабочая температура и влажность: Температура: -30°C - 60°C
Влажность: 20 - 90%RH

Водонепроницаемые IP67

5W *Powermax* Technology Inside **12V**

Модель: JLV-12005PA
Размер: 52 x 26 x 21мм

C5W

CE SELV IP67 STABLE STAR Award 2015

Входящий переменный ток	Входящий постоянный ток	Рабочая температура и влажность
Напряжение питания: 100 - 250V Частота: 50 - 60Hz Входящий ток: 120V; 0,10A	Напряжение питания: 12V Ток нагрузки: 0,417A Мощность нагрузки: 5W	Температура: -30°C - 50°C Влажность: 15 - 95%RH

15W *Powermax* Technology Inside **12V**

Модель: JLV-12015KA
Размер: 160 x 22 x 22мм

C15WPL

Пластиковый корпус

CE SELV IP67 STABLE STAR Award 2015

Входящий переменный ток	Входящий постоянный ток	Рабочая температура и влажность
Напряжение питания: 100 - 250V Частота: 50 - 60Hz Входящий ток: 230V; 0,19A	Напряжение питания: 12V Ток нагрузки: 1,5A Мощность нагрузки: 15W	Температура: -30°C - 50°C Влажность: 20 - 95%RH

20W *Powermax* Technology Inside **12V**

Модель: JLV-12020KA
Размер: 162 x 29 x 21мм

C20W

CE SELV IP67 STABLE STAR Award 2015

Входящий переменный ток	Входящий постоянный ток	Рабочая температура и влажность
Напряжение питания: 170 - 250V Частота: 50 - 60Hz Входящий ток: 230V; 0,2A	Напряжение питания: 12V Ток нагрузки: 1,67A Мощность нагрузки: 20W	Температура: -30°C - 50°C Влажность: 20 - 95%RH

24W *Powermax* Technology Inside **12V**

Модель: JLV-12024PA-E
Размер: 100 x 40 x 16,3мм

JLV-12024PA-E
EXTRA SLIM 16.3mm

CE SELV IP67 EMC

Входящий переменный ток	Входящий постоянный ток	Рабочая температура и влажность
Напряжение питания: 220-240V Частота: 50 - 60Hz Входящий ток: 230V; 0,24A	Напряжение питания: 12V Ток нагрузки: 2A Мощность нагрузки: 30W	Температура: -30°C - 50°C Влажность: 20 - 95%RH

24W *Powermax* Technology Inside **12V**

Модель: JLV-12024KA-W
Размер: 140 x 29 x 21мм

JLV-12024KA-W

CE

Входящий переменный ток	Входящий постоянный ток	Рабочая температура и влажность
Напряжение питания: 185 - 250V Частота: 50 - 60Hz Входящий ток: 230V; 0,18A	Напряжение питания: 12V Ток нагрузки: 2A Мощность нагрузки: 24W	Температура: -25°C - 50°C Влажность: 15 - 85%RH

24W *Powermax* Technology Inside **12V**

Модель: JLV-12024PA-W
Размер: 142x 27x 20мм

JLV-12024PA-W

CE SELV IP67 STABLE STAR Award 2015

Входящий переменный ток	Входящий постоянный ток	Рабочая температура и влажность
Напряжение питания: 185 - 250V Частота: 50 - 60Hz Входящий ток: 185V; 0,18A	Напряжение питания: 12V Ток нагрузки: 2A Мощность нагрузки: 24W	Температура: -30°C - 60°C Влажность: 20 - 90%RH

30W *Powermax* Technology Inside **12V**

Модель: JLV-12030KA
Размер: 190 x 30 x 23мм

C30W

CE SELV IP67 STABLE STAR Award 2015

Входящий переменный ток	Входящий постоянный ток	Рабочая температура и влажность
Напряжение питания: 170 - 250V Частота: 50 - 60Hz Входящий ток: 230V; 0,26A	Напряжение питания: 12V Ток нагрузки: 2,5A Мощность нагрузки: 30W	Температура: -30°C - 50°C Влажность: 20 - 95%RH

36W *Powermax* Technology Inside **12V**

Модель: JLV-12036PA-E
Размер: 170 x 40 x 16,3мм

JLV-12036PA-E
EXTRA SLIM 16.3mm

CE SELV IP67 EMC

Входящий переменный ток	Входящий постоянный ток	Рабочая температура и влажность
Напряжение питания: 220-240V Частота: 50 - 60Hz Входящий ток: 230V; 0,23A	Напряжение питания: 12V Ток нагрузки: 3A Мощность нагрузки: 36W	Температура: -30°C - 50°C Влажность: 20 - 95%RH

30W *Powermax* Technology Inside **12V**

Модель: JLV-12030KA-W
Размер: 162 x 29 x 21мм

JLV-12030KA-W

CE

Входящий переменный ток	Входящий постоянный ток	Рабочая температура и влажность
Напряжение питания: 185 - 250V Частота: 50 - 60Hz Входящий ток: 230V; 0,25A	Напряжение питания: 12V Ток нагрузки: 2,5A Мощность нагрузки: 30W	Температура: -25°C - 50°C Влажность: 20 - 99%RH

36W *Powermax* Technology Inside **12V**

Модель: JLV-12036PA-W
Размер: 160x 45x 20мм

JLV-12036PA-W

CE SELV IP67 STABLE STAR Award 2015

Входящий переменный ток	Входящий постоянный ток	Рабочая температура и влажность
Напряжение питания: 185 - 250V Частота: 50 - 60Hz Входящий ток: 185V; 3,7A	Напряжение питания: 12V Ток нагрузки: 0,26A Мощность нагрузки: 36W	Температура: -30°C - 60°C Влажность: 20 - 90%RH

36W Powermax Technology Inside 12V

Модель: JLV-12036PA
Размер: 148 x 40 x 30мм

C36WPL

Пластиковый корпус

CE SELV IP67 STABLE STAR Award 2015

Входящий переменный ток	Входящий постоянный ток	Рабочая температура и влажность
Напряжение питания: 170 - 250V Частота: 50 - 60Hz Входящий ток: 230V; 0,52A	Напряжение питания: 12V Ток нагрузки: 2,5A Мощность нагрузки: 36W	Температура: -25°C - 50°C Влажность: 20 - 98%RH

40W Powermax Technology Inside 12V

Модель: JLV-12040KA
Размер: 232 x 37 x 21мм

C40W

CE SELV IP67 STABLE STAR Award 2015

Входящий переменный ток	Входящий постоянный ток	Рабочая температура и влажность
Напряжение питания: 170 - 250V Частота: 50 - 60Hz Входящий ток: 230V; 0,36A	Напряжение питания: 12V Ток нагрузки: 3,33A Мощность нагрузки: 40W	Температура: -30°C - 50°C Влажность: 20 - 95%RH

45W Powermax Technology Inside 12V

Модель: JLV-12045KA-W
Размер: 190 x 29 x 21мм

JLV-12045KA-W

CE

Входящий переменный ток	Входящий постоянный ток	Рабочая температура и влажность
Напряжение питания: 170 - 250V Частота: 50 - 60Hz Входящий ток: 230V; 0,36A	Напряжение питания: 12V Ток нагрузки: 3,75A Мощность нагрузки: 45W	Температура: -30°C - 50°C Влажность: 20 - 95%RH

60W Powermax Technology Inside 12V

Модель: JLV-12060PA-E
Размер: 170 x 50 x 16,3мм

JLV-12060PA-E

EXTRA SLIM 16.3mm

CE SELV IP67 EMC

Входящий переменный ток	Входящий постоянный ток	Рабочая температура и влажность
Напряжение питания: 220-240V Частота: 50 - 60Hz Входящий ток: 230V; 0,3A	Напряжение питания: 12V Ток нагрузки: 5A Мощность нагрузки: 60W	Температура: -30°C - 50°C Влажность: 20 - 95%RH

60W Powermax Technology Inside 12V

Модель: JLV-12060KA-S
Размер: 222 x 30 x 22мм

JLV-12060KA-W

SUPER SLIM

CE SELV IP67 STABLE STAR Award 2015

Входящий переменный ток	Входящий постоянный ток	Рабочая температура и влажность
Напряжение питания: 170 - 250V Частота: 50 - 60Hz Входящий ток: 230V; 0,48A	Напряжение питания: 12V Ток нагрузки: 5A Мощность нагрузки: 60W	Температура: -30°C - 50°C Влажность: 20 - 95%RH

60W Powermax Technology Inside 12V

Модель: JLV-12060PA
Размер: 166 x 42 x 34мм

C60WPL

Пластиковый корпус

CE SELV IP67 STABLE STAR Award 2015

Входящий переменный ток	Входящий постоянный ток	Рабочая температура и влажность
Напряжение питания: 170 - 250V Частота: 50 - 60Hz Входящий ток: 230V; 0,52A	Напряжение питания: 12V Ток нагрузки: 5A Мощность нагрузки: 60W	Температура: -25°C - 50°C Влажность: 20 - 98%RH

80W Powermax Technology Inside 12V

Модель: JLV-12080KA-S
Размер: 215 x 53 x 36мм

C80W

SUPER SLIM

CE SELV IP67 STABLE STAR Award 2015

Входящий переменный ток	Входящий постоянный ток	Рабочая температура и влажность
Напряжение питания: 170 - 250V Частота: 50 - 60Hz Входящий ток: 230V; 0,7A	Напряжение питания: 12V Ток нагрузки: 6,67A Мощность нагрузки: 80W	Температура: -30°C - 50°C Влажность: 20 - 95%RH

100W Powermax Technology Inside 12V

Модель: JLV-12100PA
Размер: 190 x 52 x 37мм

JLV-12100PA

Пластиковый корпус

CE SELV IP67 STABLE STAR Award 2015

Входящий переменный ток	Входящий постоянный ток	Рабочая температура и влажность
Напряжение питания: 100 - 250V Частота: 50 - 60Hz Входящий ток: 230V; 0,76A	Напряжение питания: 12V Ток нагрузки: 8,33A Мощность нагрузки: 100W	Температура: -25°C - 50°C Влажность: 20 - 98%RH

100W Powermax Technology Inside 12V

Модель: JLV-12100KA-L
Размер: 218 x 40 x 22мм

JLV-12100KA-L

CE SELV IP67 STABLE STAR Award 2015

Входящий переменный ток	Входящий постоянный ток	Рабочая температура и влажность
Напряжение питания: 170 - 250V Частота: 50 - 60Hz Входящий ток: 230V; 0,93A	Напряжение питания: 12V Ток нагрузки: 8,33A Мощность нагрузки: 100W	Температура: -30°C - 50°C Влажность: 20 - 95%RH

150W Powermax Technology Inside 12V

Модель: JLV-12150KA-L
Размер: 279 x 57 x 25мм

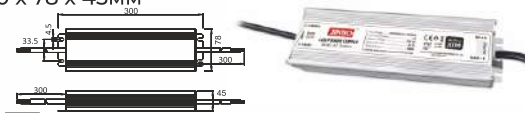
JLV-12150KA-L

CE SELV IP67 STABLE STAR Award 2015

Входящий переменный ток	Входящий постоянный ток	Рабочая температура и влажность
Напряжение питания: 170 - 250V Частота: 50 - 60Hz Входящий ток: 230V; 1,25A	Напряжение питания: 12V Ток нагрузки: 12,5A Мощность нагрузки: 150W	Температура: -30°C - 50°C Влажность: 20 - 95%RH

200W Powermax Technology Inside 12V

Модель: JLV-12200KA-L
Размер: 300 x 78 x 45мм



Входящий переменный ток: Напряжение питания: 170 - 250V
Частота: 50 - 60Hz
Входящий ток: 230V; 1A

Входящий постоянный ток: Напряжение питания: 12V
Ток нагрузки: 16.67A
Мощность нагрузки: 200W

Рабочая температура и влажность: Температура: -25°C - 50°C
Влажность: 20 - 100%RH

250W Powermax Technology Inside 12V

Модель: JLV-12250KA-L
Размер: 247 x 89.5 x 31.5мм



Входящий переменный ток: Напряжение питания: 185-220V
Частота: 50 - 60Hz
Входящий ток: 230V; 1.4A

Входящий постоянный ток: Напряжение питания: 12V
Ток нагрузки: 20.83A
Мощность нагрузки: 250W

Рабочая температура и влажность: Температура: -25°C - 40°C
Влажность: 20 - 100%RH

250W Powermax Technology Inside 12V

Модель: JLV-12250KA-L
Размер: 240 x 90 x 40мм



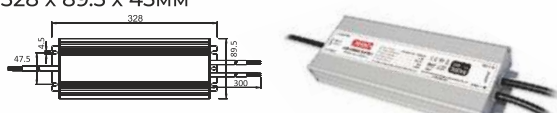
Входящий переменный ток: Напряжение питания: 190 - 250V
Частота: 50 - 60Hz
Входящий ток: 230V; 2A

Входящий постоянный ток: Напряжение питания: 12V
Ток нагрузки: 20.83A
Мощность нагрузки: 250W

Рабочая температура и влажность: Температура: -25°C - 50°C
Влажность: 15 - 85%RH

300W Powermax Technology Inside 12V

Модель: JLV-12300KA-L
Размер: 328 x 89.5 x 45мм



Входящий переменный ток: Напряжение питания: 185-220V
Частота: 50 - 60Hz
Входящий ток: 230V; 1.4A

Входящий постоянный ток: Напряжение питания: 12V
Ток нагрузки: 25A
Мощность нагрузки: 300W

Рабочая температура и влажность: Температура: -25°C - 50°C
Влажность: 20 - 95%RH

300W Powermax Technology Inside 12V

Модель: JLV-12300KA-L
Размер: 257 x 88 x 38мм



Входящий переменный ток: Напряжение питания: 190 - 250V
Частота: 50 - 60Hz
Входящий ток: 230V; 2.5A

Входящий постоянный ток: Напряжение питания: 12V
Ток нагрузки: 25A
Мощность нагрузки: 300W

Рабочая температура и влажность: Температура: -25°C - 50°C
Влажность: 15 - 85%RH

360W Powermax Technology Inside 12V

Модель: JLV-12360KA-L
Размер: 257 x 89 x 40мм



Входящий переменный ток: Напряжение питания: 190 - 250V
Частота: 50 - 60Hz
Входящий ток: 190V; 30A

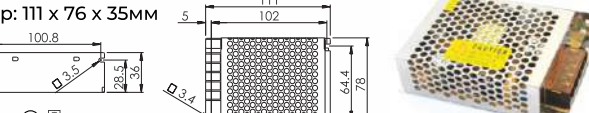
Входящий постоянный ток: Напряжение питания: 12V
Ток нагрузки: 2.8A
Мощность нагрузки: 360W

Рабочая температура и влажность: Температура: -25°C - 50°C
Влажность: 20 - 95%RH

Нестандартные трансформаторы

60W Powermax Technology Inside 24V

Модель: JLV-24060K
Размер: 111 x 76 x 35мм



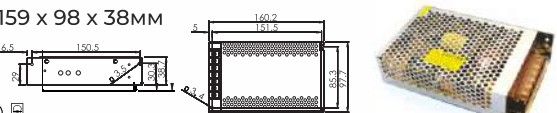
Входящий переменный ток: Напряжение питания: 170 - 250V
Частота: 50 - 60Hz
Входящий ток: 230V; 0.46A

Входящий постоянный ток: Напряжение питания: 24V
Ток нагрузки: 2.5A
Мощность нагрузки: 60W

Рабочая температура и влажность: Температура: -30°C - 60°C
Влажность: 20 - 90%RH

150W Powermax Technology Inside 24V

Модель: JLV-24150K
Размер: 159 x 98 x 38мм



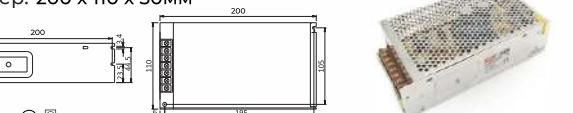
Входящий переменный ток: Напряжение питания: 100 - 250V
Частота: 50 - 60Hz
Входящий ток: 230V; 1.6A

Входящий постоянный ток: Напряжение питания: 24V
Ток нагрузки: 6.25A
Мощность нагрузки: 150W

Рабочая температура и влажность: Температура: -30°C - 60°C
Влажность: 20 - 95%RH

250W Powermax Technology Inside 24V

Модель: JLV-24250K
Размер: 200 x 110 x 50мм



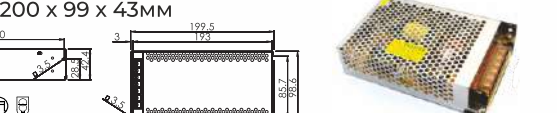
Входящий переменный ток: Напряжение питания: 170 - 250V
Частота: 50 - 60Hz
Входящий ток: 230V; 1.6A

Входящий постоянный ток: Напряжение питания: 24V
Ток нагрузки: 10A
Мощность нагрузки: 250W

Рабочая температура и влажность: Температура: -30°C - 60°C
Влажность: 20 - 90%RH

200W Powermax Technology Inside 5V

Модель: JLV-05200K
Размер: 200 x 99 x 43мм



Входящий переменный ток: Напряжение питания: 100 - 250V
Частота: 50 - 60Hz
Входящий ток: 230V; 1.56A

Входящий постоянный ток: Напряжение питания: 5V
Ток нагрузки: 40A
Мощность нагрузки: 200W

Рабочая температура и влажность: Температура: -30°C - 60°C
Влажность: 20 - 95%RH



300W *Powermax* Technology Inside **5V**
JLV-05300K

Модель: JLV-05300K
 Размер: 200 x 99 x 43мм

CE SELV

Входящий переменный ток	Входящий постоянный ток	Рабочая температура и влажность
Напряжение питания: 100 - 250V Частота: 50 - 60Hz Входящий ток: 230V; 1,56A	Напряжение питания: 5V Ток нагрузки: 60A Мощность нагрузки: 300W	Температура: -30°C - 60°C Влажность: 20 - 95%RH

Блоки питания

7W *Powermax* Technology Inside **12V**
7A

Модель: JLV-12007A
 Размер: 73 x 22x 48мм

CE

Входящий переменный ток	Входящий постоянный ток	Рабочая температура и влажность
Напряжение питания: 100 - 250V Частота: 47 - 63Hz Входящий ток: 220V; 10A	Напряжение питания: 12V Ток нагрузки: 0,58A Мощность нагрузки: 7W	Температура: -20°C - 50°C Влажность: 20 - 92%RH

12W *Powermax* Technology Inside **12V**
12A

Модель: JLV-12012A
 Размер: 73 x 22x 48мм

CE

Входящий переменный ток	Входящий постоянный ток	Рабочая температура и влажность
Напряжение питания: 100 - 250V Частота: 47 - 63Hz Входящий ток: 220V; 15A	Напряжение питания: 12V Ток нагрузки: 1A Мощность нагрузки: 12W	Температура: -20°C - 50°C Влажность: 20 - 92%RH

18W *Powermax* Technology Inside **12V**
18A

Модель: JLV-12018A
 Размер: 85 x 67 x 45мм

CE

Входящий переменный ток	Входящий постоянный ток	Рабочая температура и влажность
Напряжение питания: 100 - 250V Частота: 47 - 63Hz Входящий ток: 220V; 15A	Напряжение питания: 12V Ток нагрузки: 1,5A Мощность нагрузки: 18W	Температура: -20°C - 50°C Влажность: 20 - 92%RH

24W *Powermax* Technology Inside **12V**
24A

Модель: JLV-12024A
 Размер: 96 x 28 x 45мм

CE

Входящий переменный ток	Входящий постоянный ток	Рабочая температура и влажность
Напряжение питания: 100 - 250V Частота: 47 - 63Hz Входящий ток: 220V; 30A	Напряжение питания: 12V Ток нагрузки: 2A Мощность нагрузки: 24W	Температура: -20°C - 50°C Влажность: 20 - 92%RH

36W *Powermax* Technology Inside **12V**
36A

Модель: JLV-12036A
 Размер: 120 x 30 x 50мм

CE

Входящий переменный ток	Входящий постоянный ток	Рабочая температура и влажность
Напряжение питания: 100 - 250V Частота: 47 - 63Hz Входящий ток: 220V; 30A	Напряжение питания: 12V Ток нагрузки: 3A Мощность нагрузки: 36W	Температура: -20°C - 50°C Влажность: 20 - 92%RH

48W *Powermax* Technology Inside **12V**
48A

Модель: JLV-12048A
 Размер: 118 x 50 x 32мм

CE

Входящий переменный ток	Входящий постоянный ток	Рабочая температура и влажность
Напряжение питания: 100 - 250V Частота: 47 - 63Hz Входящий ток: 220V; 30A	Напряжение питания: 12V Ток нагрузки: 4A Мощность нагрузки: 48W	Температура: -20°C - 50°C Влажность: 20 - 92%RH

60W *Powermax* Technology Inside **12V**
60A

Модель: JLV-12060A
 Размер: 120 x 50 x 32мм

CE

Входящий переменный ток	Входящий постоянный ток	Рабочая температура и влажность
Напряжение питания: 100 - 250V Частота: 47 - 63Hz Входящий ток: 220V; 30A	Напряжение питания: 12V Ток нагрузки: 5A Мощность нагрузки: 60W	Температура: -20°C - 50°C Влажность: 20 - 92%RH

Top neon

6

TN6

Модель: TPN-0620A
Размер: 123 x 45 x 38мм

Входящий переменный ток
Напряжение питания: 100 - 240V
Частота: 50 - 60Hz
Входящий ток: 230V; 0,18A

Входящий постоянный ток
Напряжение питания: 12V
Ток нагрузки: 3,4A
Мощность нагрузки: 40W

Рабочая температура и влажность
Температура: -25°C - 50°C
Влажность: 20 - 95%RH

8

TN8

Модель: TPN-0820A
Размер: 177 x 67 x 53мм

Входящий переменный ток
Напряжение питания: 100 - 240V
Частота: 50 - 60Hz
Входящий ток: 230V; 0,27A

Входящий постоянный ток
Напряжение питания: 12V
Ток нагрузки: 5A
Мощность нагрузки: 60W

Рабочая температура и влажность
Температура: -25°C - 50°C
Влажность: 20 - 95%RH

10

TN10

Модель: TPN-1020A
Размер: 182 x 75 x 59мм

Входящий переменный ток
Напряжение питания: 100 - 240V
Частота: 50 - 60Hz
Входящий ток: 230V; 0,35A

Входящий постоянный ток
Напряжение питания: 12V
Ток нагрузки: 6,7A
Мощность нагрузки: 80W

Рабочая температура и влажность
Температура: -25°C - 50°C
Влажность: 20 - 95%RH

Powermax

Technology Inside

12V



CE SELV

УВАЖАЕМЫЙ ПОКУПАТЕЛЬ!

Благодарим Вас, что сделали свой выбор в пользу продукции торговой марки JINBO.

ADMART.KZ
ADVERTISING MARKET

Казахстан, г. Алматы
• ул. Сатпаева 90/34 • ул. Казыбаева 61а
Тел.: +7 (727) 312 38 88
WhatsApp: +7 (700) 399 88 88

