

ПРЕДОХРАНИТЕЛИ ПЛАВКИЕ СЕРИИ ППНИ

Краткое руководство по эксплуатации

Основные сведения об изделии

Предохранители плавкие серии ППНИ товарного знака IEK (далее – предохранители) предназначены для защиты промышленных установок и кабельных линий от перегрузки и короткого замыкания. Соответствуют требованиям ТР ТС 004/2011, ТР ТС 020/2011, ГОСТ 31196.2.1 (IEC 60269-2-1) и ГОСТ 31196.2 (IEC 60269-2).

Предохранители используются в однофазных и трехфазных сетях переменного тока, напряжением до 690 В, частотой 50 Гц.

Область применения: вводно-распределительные устройства, шкафы и пункты распределительные, оборудование трансформаторных подстанций, шкафы низкого напряжения, шкафы и ящики управления.

Предохранители представлены в шести типоразмерах, которые приведены ниже.

Технические данные

Типоразмеры, основные параметры и данные предохранителей приведены в таблице 1.

Плавкие предохранители при температуре окружающего воздуха (20 ± 5) °С не должны отключать электрическую цепь при протекании условного тока неплавления и должны отключать электрическую цепь при протекании условного тока плавления в течении времени, указанного в таблице 2.

Габаритные и установочные размеры плавких вставок приведены на рисунке 1 и в таблице 3.

Габаритные и установочные размеры держателей предохранителей (главный вид показан с установленной плавкой вставкой) приведены на рисунках: 2,3 и в таблице 4.

Габаритные и установочные размеры рукоятки для смены плавкой вставки (показана с вставленной плавкой вставкой) приведены на рисунке 4.

Времятоковые характеристики плавких вставок приведены на рисунке 5.

Номинальные токи предохранителей для селективного использования приведены на рисунке 6.

Характеристики токоограничения предохранителей приведены на рисунке 7.

Характеристики I^2t (преддуговой и отключения) приведены на рисунке 8.

Нормальными условиями эксплуатации предохранителей являются:

– диапазон рабочих температур окружающего воздуха от минус 60 °С до плюс 50 °С;

- высота над уровнем моря – не более 2000 м;
- относительная влажность – не более 98 % при плюс 25 °С.

Комплектность

В комплект поставки входит:

- паспорт - 1 экз.;
- изделие, в количестве на индивидуальную упаковку в соответствии с таблицей 5.

Меры безопасности

Установка предохранителей в держатели и их замена должны выполняться квалифицированным электротехническим персоналом.

Возможность использования предохранителей в условиях, отличных от указанных в п. 1.4, должна согласовываться с изготовителем.

При установке и замене предохранителей необходимо соблюдать правила охраны труда и работы с электроустановками.

Запрещается подвергать предохранители механическим напряжениям и ударам. Это может привести к разрушению керамического корпуса предохранителей и выходу изделия из строя.

Правила монтажа и эксплуатации

Предохранители предназначены для установки в специальные держатели или иные аппараты, имеющие такие держатели.

При срабатывании предохранители подлежат утилизации.

По истечении срока службы предохранители подлежат утилизации.

Запрещается эксплуатировать изделия, имеющие поврежденную маркировку, сколы или трещины керамического изолятора и другие механические повреждения.

Обслуживание

Не допускается большое скопление пыли на плавких вставках и держателях. Необходимо, один раз в 3–6 месяцев производить очистку мягкой щёткой.

ВНИМАНИЕ

Обслуживание предохранителей допускается только при отсутствии напряжения.

Транспортирование, хранение и утилизация

Транспортирование предохранителей в части воздействия механических факторов по группе С и Ж ГОСТ 23216, климатических факторов группы 4 (Ж2) по ГОСТ 15150, при температуре от минус 50 °С до плюс 50 °С.

Транспортирование предохранителей допускается любым видом крытого транспорта в упаковке изготовителя, обеспечивающим предохранение упакованных предохранителей от механических повреждений, загрязнения и попадания влаги.

Хранение предохранителей в части воздействия климатических факторов по группе 2(С) ГОСТ 15150. Хранение предохранителей осуществляется в упаковке изготовителя в помещениях с естественной вентиляцией при температуре окружающего воздуха от минус 60 °С до плюс 50 °С, допускается хранение при относительной влажности до 98 % при температуре плюс 25 °С.

Утилизация предохранителей производится путем передачи организациям, занимающимся приемом и переработкой черных и цветных металлов.

Срок службы и гарантии изготовителя

Срок службы предохранителей – 15 лет с момента ввода в эксплуатацию.

Гарантийный срок эксплуатации предохранителей – 5 лет с момента продажи при условии соблюдения потребителем условий монтажа, транспортирования, хранения и эксплуатации.

Претензии по предохранителям, подвергшимся воздействию перегрузки или короткого замыкания, не принимаются.

EN

SAFETY FUSE OF ППНИ SERIES

Base information about product

Safety fuses of ППНИ series of IEK trademark (hereinafter – fuses) are designed to protect industrial installations and cable lines from overloads and short circuits.

Fuses are used in single-phase and three-phase AC networks, up to 690 V, 50 Hz.

Field of application: input switching devices, cabinets and distribution points, transformer substations equipment, low voltage cabinets, cabinets and control boxes.

Fuses are presented in six types, which are listed below.

Technical data

Types, basic parameters of fuses characteristics are given in table 1.

Fuses at ambient air temperature (20±5) °С should not disconnect the electrical circuit when the conventional non-fusing current flows and should disconnect the electrical circuit when the Conventional fusing current flows within the time specified in table 2.

Overall and mounting dimensions of the fuse-links are shown in figure 1 and in table 3.

Overall and mounting dimensions of fuse holders (the main view is shown with the fuse link installed) are shown in figures: 2,3 and table 4.

Overall and mounting dimensions of fuse link change knob (shown with the fuse link installed) are shown in figure 4.

The time-current characteristics of the fuse links are shown in figure 5.

Rated fuse currents for selective use are shown in figure 6.

The fuse current-limiting characteristics are shown in figure 7.

I²t characteristics (pre-arc and tripping) are shown in figure 8.

The normal operating conditions of the fuses are:

- operating temperature range of ambient air from minus 60 °C to plus 50 °C;
- base altitude – not more than 2000 m;
- relative humidity – not more than 98 % at plus 25 °C.

Safety precautions

Installation of fuses in the fuse holders and their replacement must be performed by qualified electrical personnel.

The possibility of using the fuses in conditions other than those specified in section 1.4 must be agreed with the manufacturer.

When installing and replacing fuses, it is necessary to follow the rules of occupational safety and work with electrical installations.

Do not subject the fuses to mechanical stress or shock. This can lead to destruction of the ceramic housing of the fuses and failure of the product.

Installation and operation rules

Fuses are designed to be installed in special holders or other apparatus with such holders.

When triggered, the fuses are subject to disposal.

After the expiration of the service life, the fuses are subject to disposal.

Do not operate products with damaged markings, chips or cracks of the ceramic insulator and other mechanical damages.

Service

A large accumulation of dust on the fusible inserts and holders is not allowed. It is necessary to clean with a soft brush once every 3–6 months.

ATTENTION

Maintenance of fuses is allowed only in the absence of voltage.

Transportation, storage and disposal conditions

The fuses may be transported by any type of covered transport in the manufacturer's package, ensuring protection of the packaged fuses from mechanical damage, contamination and moisture ingress, at temperature from minus 50 °C up to plus 50 °C.

Storage of fuses is carried out in the manufacturer's package in premises with natural ventilation at ambient air temperature from minus 60 °C to plus 50 °C, storage at relative humidity up to 98 % is allowed at temperature plus 25 °C.

The fuses are disposed of by transferring them to organizations engaged in the reception and processing of ferrous and non-ferrous metals.

Service life and manufacturer's warranties

The service life of the fuses is 15 years from the date of commissioning.

The warranty period of the fuses is 5 years from the date of sale, if the consumer observes the conditions of installation, transportation, storage and operation.

No claims will be accepted for fuses that have been overloaded or short-circuited.

Таблица 1 / Table 1

Наименование показателя / Parameter denomination	Значение / Value					
Тип плавкой вставки / Fuse-link type	ППНИ-33	ППНИ-33	ППНИ-33	ППНИ-35	ППНИ-37	ППНИ-39
Габарит предохранителя / Fuse-link type	00С	00	0	1	2	3
Номинальный ток плавкой вставки In, А / Rated current of fuse link In, A	2; 4; 6; 8; 10; 12; 16; 20; 25; 32; 40; 50; 63; 80; 100; 125; 160	2; 4; 6; 8; 10; 12; 16; 20; 25; 32; 40; 50; 63; 80; 100; 125; 160	2; 4; 6; 8; 10; 12; 16; 20; 25; 32; 40; 50; 63; 80; 100; 125; 160	40; 50; 63; 80; 100; 125; 160; 200; 250	40; 50; 63; 80; 100; 125; 160; 200; 250; 315; 355; 400	100; 125; 160; 200; 250; 315; 355; 400; 500; 630
Номинальное напряжение переменного тока, В / AC rated voltage, V	500, 690					
Номинальное напряжение постоянного тока, В / DC rated voltage, V	440					
Номинальная потеря мощности плавкой вставки, Вт / Rated power loss of the fuse link, W	при 440 В / at 440 V	12		18	28	40
	при 690 В / At 690 V	12		25	32	45
Пиковые значения пропускаемого испытательного тока, кА / Peak values of passed test current, kA	22–24			34–37	44–48	65–70
Номинальная частота, Гц / Rated frequency, Hz	50					
Диапазон отключения и категория применения / Turn off range and utilization category	gG					

Продолжение таблицы 1 / Continuation of table 1

Наименование показателя / Parameter denomination	Значение / Value					
Номинальная отключающая способность, кА / Rated breaking capacity, kA	при 440 В / at 440 V	120				
	при 690 В / At 690 V	50				
Степень защиты по ГОСТ 14254 (IEC 60529) / IEC 60529 Ingress protection	IP00					
Климатическое исполнение и категория применения по ГОСТ 15150	УХЛЗ					
Рабочее положение / Operating position	Вертикальное или горизонтальное / Vertical or horizontal					
Указатель срабатывания (индикатор) / Indicating device (indicator)	Выдвижной шток (бок) / Extendable stem (striker)					
Материал ножевых контактов плавкой вставки / Blade contact material of fuse link	Медь с серебряным покрытием / Silver plated copper					
Тип держателя предохранителя / Fuse holder type	ДП-33 габарит 00 / ДП-33 dimension 00	ДП-33 габарит 00 / ДП-33 dimension 00	ДП-33 габарит 0 / ДП-33 dimension 0	ДП-35 габарит 1 / ДП-35 dimension 1	ДП-37 габарит 2 / ДП-37 dimension 2	ДП-39 габарит 3 / ДП-39 dimension 3
Размер резьбы болтов выводов держателей предохранителей / Bolt thread sizes of fuse holder outputs	M8			M10		M12
Номинальный ток держателя предохранителя, А / Rated current of the fuse holder, A	160			250	400	630
Номинальная рассеиваемая мощность держателя предохранителя, Вт / Rated power dissipation of the fuse holder, W	12		25	32	45	60
Материал контактной части держателя / Material of the contact part of the holder	Медь с серебряным покрытием / Silver plated copper					
Материал контактных гаек и болтов держателя / Material of contact nuts and bolts of holder	Оцинкованное железо / Galvanized iron					
Ручка смены плавкой вставки / Fuse link change knob	PC-1					
Напряжение, выдерживаемое изоляцией ручки PC-1, В / Voltage withstood by handle insulation PC-1, V	1000					
Комплектность / Complete set	Изделие, паспорт / Product, passport					



Таблица 2 / Table 2

Ном. ток I_n ППНИ, А / Rated current I_n ППНИ, А	Время, ч / Time, h	Условный ток не плавления, I_{nf} / Conventional non-fusing current, I_{nf}	Условный ток плавления, I_f / Conventional fusing current, I_f
$I_n \leq 4$	1	$1,5 I_n$	$2,1 I_n$
$4 < I_n \leq 16$	1	$1,5 I_n$	$1,9 I_n$
$16 < I_n \leq 63$	1	$1,25 I_n$	$1,6 I_n$
$63 < I_n \leq 160$	2		
$160 < I_n \leq 400$	3		
$400 < I_n$	4		

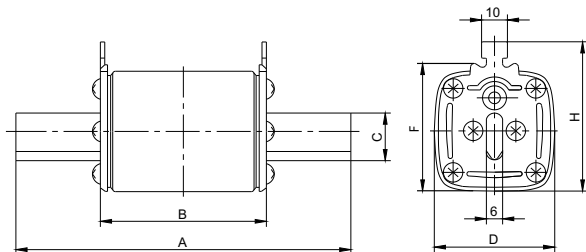


Рисунок 1 – Габаритные размеры плавких вставок / Figure 1 – Overall dimensions of the fuse-links

Таблица 3 / Table 3

Габарит / Overall dimension	Размер, мм / Size, mm						Масса, кг / Weight, kg
	A	B	C	D	H	F	
00C	78	49	15	21	52	42	0,118
00	78	49	15	29	56	47	0,161
0	125	66	15	29	56	47	0,225
1	135	68	20	48	60	52	0,406
2	150	68	25	58	70	61	0,595
3	150	68	32	67	83	73	0,789

Предохранитель показан условно / The fuse is shown conventionally

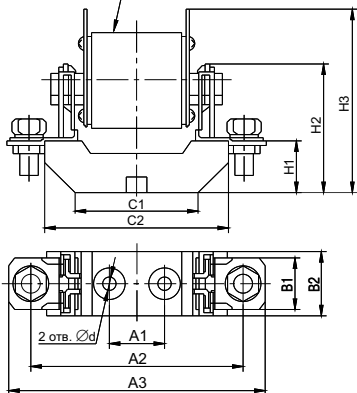


Рисунок 2 – ДП-33, габарит 00с, 00, 0 / Figure 2 – ДП-33, overall dimension 00с, 00, 0

Предохранитель показан условно / The fuse is shown conventionally

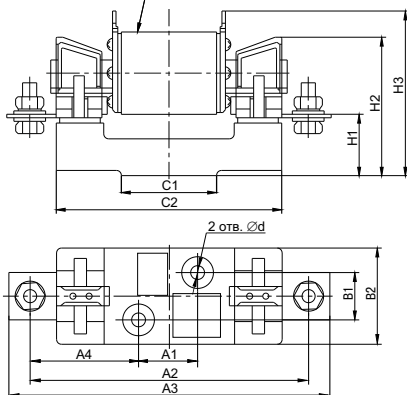


Рисунок 3 – ДП 35/37/39, габарит 1, 2 и 3 / Figure 3 – ДП 35/37/39, overall dimension 1, 2 and 3

Таблица 4 / Table 4

Габарит / Overall dimension	Размер, мм / Size, mm													Масса, кг / Weight, kg
	Исполнение держателя плавкой вставки / Fuse-Link Holder Design	H1	H2	H3	A1	A2	A3	A4	B1	B2	C1	C2	Ød	
00, 00С	ДП-33	25	60	85	25	100	120	35	-	30	58	87	7,5	0,151
0		37	72	91	25	150	170	60		30	68	130	7,5	0,323
1	ДП-35	38	84	100	25	175	200	75	30	58	60	142	10,5	0,532
2	ДП-37	38	100	105	25	200	225	85		60	60	160	10,5	0,761
3	ДП-39	40	105	118	25	210	250	95		60	60	160	10,5	0,872

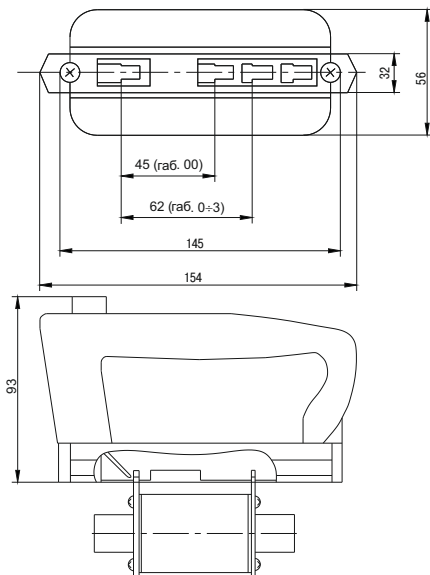


Рисунок 4 – Габаритные размеры рукоятки для смены плавкой вставки / Figure 4 – Overall dimensions of fuse link change knob

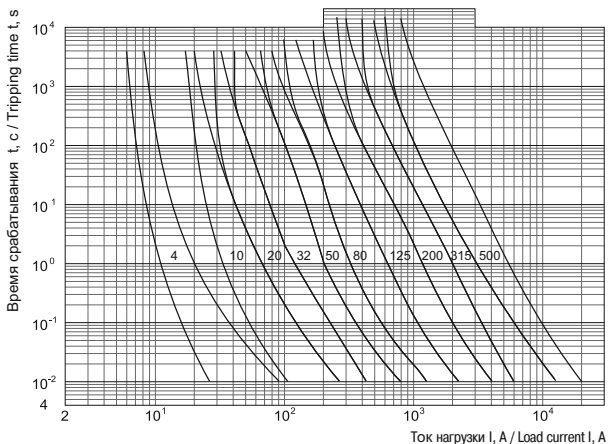
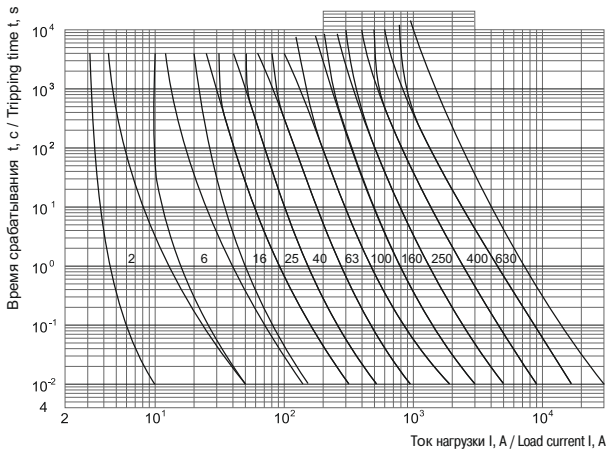


Рисунок 5 – Времятоковые характеристики плавких вставок / Figure 5 – Time-current characteristics of the fuse links

• – Совместимость по селективности / Selectivity compatibility

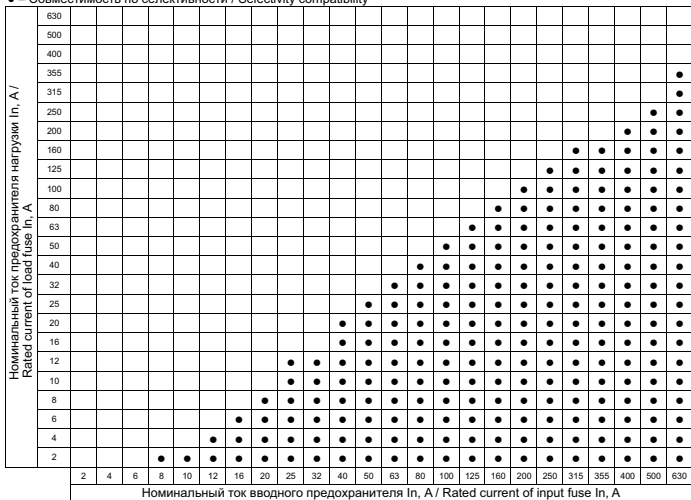


Рисунок 6 – Селективность предохранителей / Figure 6 – Fuse selectivity

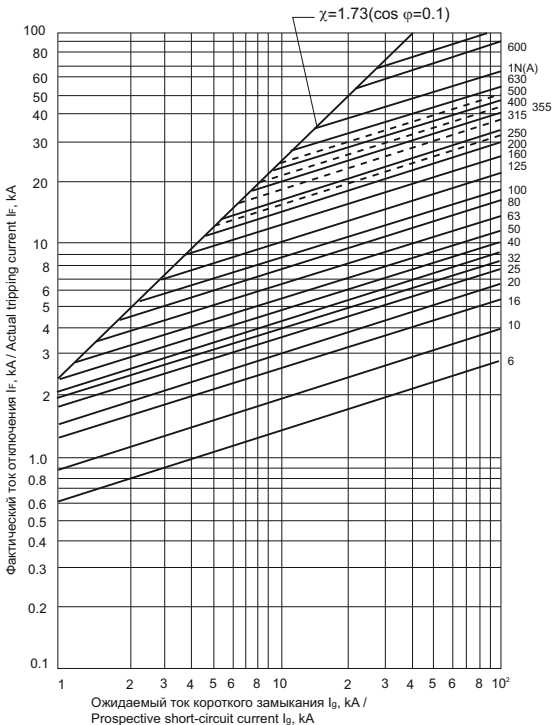


Рисунок 7 – Характеристики токоограничения предохранителей / Figure 7 – Fuse current limiting characteristics

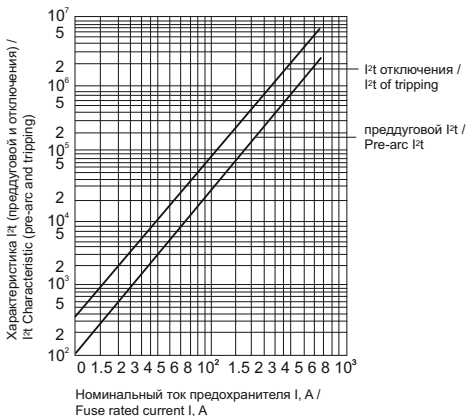


Рисунок 8 – Характеристики I^2t (преддуговой и отключения) / Figure 8 – I^2t characteristics (pre-arc and tripping)

Таблица 5 / Table 5

Типоисполнение / Version	Количество, шт. / Quantity, pcs.
ППНИ-33	3
ППНИ-35	3
ППНИ-37	1
ППНИ-39	1
ДП-33	3
ДП-35	1
ДП-37	1
ДП-39	1
РС-1	1