

Aqua Plus

Pompe de filtration



Aqua Plus - 4

CARACTERISTIQUES

Pompe auto-amorçante.

Pré-filtre avec couvercle transparent et bouchon de purge.

Pré-filtre et corps de pompe fabriqués en polypropylène chargé de talc, totalement insensible à la corrosion.

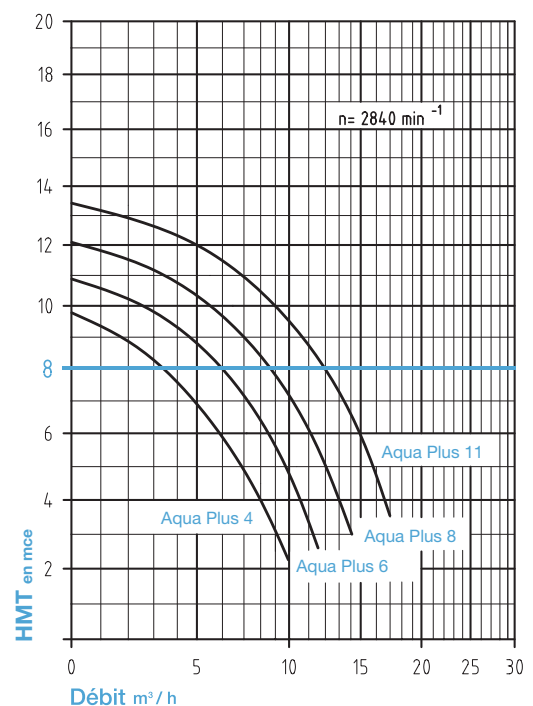
Aucune pièce mécanique, dont l'arbre du moteur, n'est en contact avec l'eau de la piscine.

Compatible avec les piscines traitées avec des électrolyseurs de sel avec une teneur en sel max. de 0,7%.

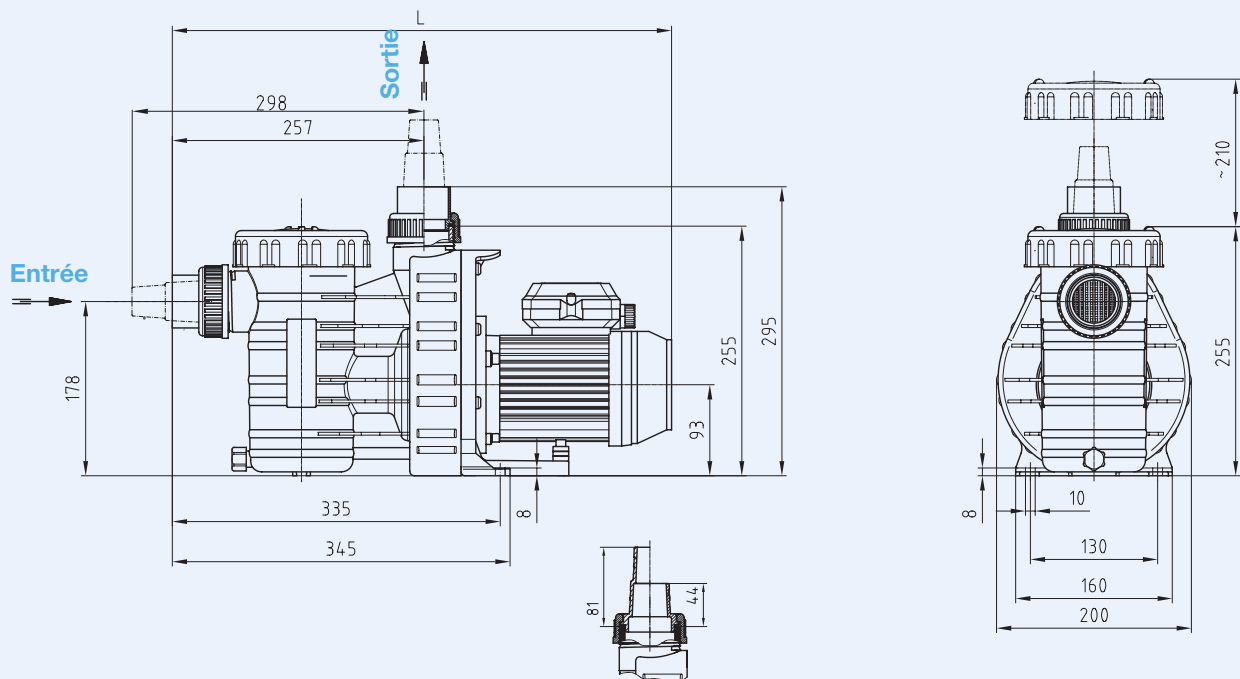
Livrée avec deux unions à coller en 50 mm et deux embouts cannelés en 32/38 mm.

Livrée avec un câble électrique de 1,50 mètres, équipé d'une fiche mâle.

COURBE DE RENDEMENT



Aqua Plus



AQUA PLUS	4	6	8	11
Longueur	496	496	511	511



DONNÉES TECHNIQUES

	AQUA PLUS 4	AQUA PLUS 6	AQUA PLUS 8	AQUA PLUS 11	
Débit à 8 mce (m ³ /h)	4	6	8	11	
Puissance	P1 (kW)*	0,35	0,45	0,60	0,69
	P2 (kW)**	0,18	0,25	0,40	0,45
Alimentation (V) - 50Hz	230	230	230	230	
Intensité (A)	1,95	2,30	2,70	3,20	
Poids (Kg)	6,30	6,60	7,50	7,60	

* La puissance P1 indique la puissance électrique totale consommée par la pompe.

** La puissance P2 indique la puissance réellement disponible à l'arbre du moteur.

Cachet du revendeur :

