

SELF-PRIMMING CENTRIFUGAL PUMPS
Самовсасывающие центробежные насосы

BIG DISCOVERY



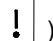


IML
Industrias Mecánicas Lago, S.A.U

INSTALLATION AND MAINTENANCE MANUAL. TECHNICAL DATA.
Руководство по монтажу и техническому обслуживанию. Технические данные.
(BigDY – ENG-RUS)


IMPORTANT: The manual you are reading contains fundamental information regarding the safety measures to be adopted when installing and starting up. It is therefore of utmost importance that both the installer and the user read the instructions before assembling and starting up.


1. GENERAL SAFETY INSTRUCTIONS

These symbols (  ) represent the possibility of danger as a result of not following the corresponding instructions.

 **DANGER. Electrocution risk.**

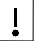

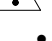

Non-compliance with this instruction involves a risk of electrocution.

 **DANGER.** Non-compliance with this instruction involves a risk of danger to people or things.

 **ATTENTION.** Non-compliance with this instruction involves a risk of damaging the pump or the unit.

2. GENERAL SAFETY RULES

GENERAL OBSERVATIONS

-  • The machines mentioned in this manual are especially designed to carry out the pre-filtration and the circulation of water in swimming pools.
-  • They are designed to work with clean water at a temperature that does not exceed 45°C.
-  • Installation should be carried out in accordance with the specific indications for each step.
 - The regulations in force for the prevention of accidents should be heeded.
-  • Any modification that may be made to the pump requires the previous authorisation of the manufacturer. The original manufacturer-authorised spares and accessories guarantee greater safety. The pump manufacturer is exempt from all responsibility for damage caused by the use of unauthorised spares or accessories.
- During operation the electrical parts of the pump are live. Work can only be carried out on each machine or on connected-equipment after having disconnected them from the electrical supply network and having disconnected the starting mechanisms.
- The user must make sure that assembly and maintenance work is carried out by qualified and authorised people who have previously carefully read the installation and service instructions.
- The operating safety of the machine is only guaranteed with the compliance and respect for that mentioned in the installation and service instructions.
- In the case of defective operation or breakdown, contact the nearest manufacturer's agent or the manufacturer's Technical Customer Service.

ВАЖНАЯ ИНФОРМАЦИЯ: Настоящий документ содержит основную информацию относительно мер обеспечения безопасности, которые необходимо соблюдать в процессе монтажа и ввода оборудования в эксплуатацию. В этой связи крайне важно, чтобы монтажный и эксплуатационный персонал внимательно ознакомился с данными инструкциями перед началом сборочно-монтажных и пуско-наладочных работ.

1. ОБЩИЕ ИНСТРУКЦИИ ПО ТЕХНИКЕ БЕЗОПАСНОСТИ

Данные условные обозначения (  ) подразумевают возможную опасность вследствие несоблюдения соответствующих инструкций.

 **ОПАСНО. Поражение электрическим током.**

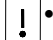


Несоблюдение данных инструкций влечет за собой опасность поражения электрическим током.

 **ОПАСНО.** Несоблюдение данных инструкций влечет за собой опасность для персонала или имущества.


 **ВНИМАНИЕ.** Несоблюдение данных инструкций влечет за собой опасность повреждений насоса или оборудования.


2. ОБЩИЕ ПРАВИЛА БЕЗОПАСНОСТИ


ОБЩИЕ ЗАМЕЧАНИЯ

-  • Насосное оборудование, указанное в настоящем документе, специально предназначено для выполнения предварительной фильтрации и обеспечения циркуляции воды в плавательных бассейнах.
 - Насосы перекачивают очищенную воду при температурах, не превышающих уровень 45°C.
-  • Монтажные работы необходимо выполнять в соответствии с конкретными указаниями для каждого шага.
 - При этом следует принимать во внимание действующие правила и положения по охране труда и предотвращению несчастных случаев.
-  • Любые изменения, которые вносятся в конструкцию насосов, должны быть предварительно согласованы с изготовителем. Эксплуатационная безопасность гарантируется при использовании оригинальных запасных частей и комплектующих, утвержденных производителем. Изготовитель насосов не несет какую-либо ответственность за любые повреждения, возникающие при использовании запасных частей и комплектующих, не согласованных с производителем.
 - В режиме эксплуатации электротехнические компоненты насосов находятся под напряжением. Все работы по ТО выполняются на каждом агрегате или подключенном оборудовании только после их отключения от сети электропитания, а также после отключения соответствующих пусковых механизмов.
 - Оператор должен удостовериться в том, что сборочно-монтажные работы и техническое обслуживание выполняются квалифицированным уполномоченным персоналом, который внимательно ознакомился с соответствующими инструкциями по монтажу и ТО.
 - Эксплуатационная безопасность оборудования гарантируется только при полном и неукоснительном соблюдении соответствующих правил и предписаний, указанных в инструкциях по монтажу и техническому обслуживанию.
 - В случае неправильной эксплуатации или выхода оборудования из строя следует обратиться в ближайшее представительство изготовителя или в его Технический центр обслуживания клиентов.


INSTALLATION AND ASSEMBLY WORK WARNINGS

-  While connecting electrical cables to the machine's motor, take care of the mechanism inside the connection box, check that no pieces of cable remain inside after closure and that the earth contact is correctly connected. Connect the motor using the electrical diagram attached to the machine.
- Check that the electrical cable connections to the machine's terminal box are well set and firmly attached to the connection terminals.
- The pump electrical installation should have a differential the value of which is not greater than 30mA.
- Check that the terminal box joint is used correctly, thus preventing water from entering the terminal box of the electric motor. Likewise, check that the packing gland has been placed and pressed correctly inside the joint.
- The pumps must always be fixed horizontally, especially models with pre-filter.




 **VERY IMPORTANT:**
Due to the design of the pump, the "pre-filter body" must to be placed on a stable setting or the ground.

- It is always advised to install them below water level, especially those that are not "self priming" (centrifugal pumps). Models type "self-priming" can be installed above water level, but the geometric height should not exceed 2 meters. Moreover, the suction pipe should be as short as possible to reduce suction time. Also, make sure that the place where the pump will be installed is always dry and airy.
-  Special attention should be paid to ensure that under no circumstances water gets into the motor and the electric voltage parts.
- Should the envisaged use not be different from that mentioned, adaptations and supplementary technical regulations might be necessary.




STARTING-UP WARNINGS

-  Before starting the pump for the first time, verify the calibration of the motor electric protection mechanisms and check that the protectors against electrical and mechanical contacts are correctly positioned and well fixed.
It is recommended not to use the pool during that first check of the pumping equipment installation.


ASSEMBLY AND MAINTENANCE WORK WARNINGS

-  National installation regulations should be taken into account when assembling and installing the pumps.
-  Special attention should be paid to ensure that under no circumstances water gets into the motor and the electric voltage parts.
- Any contact, even accidental, with the machine's moving parts should be avoided while the machine is operating and/or before it completely stops.
- Wait until the machine has completely stopped in order to carry out any work on it.
-  Before undertaking any electrical or mechanical maintenance make sure that the machine has been disconnected from the supply network and starting-up mechanisms are blocked.
- Before working on the machine it is advisable to follow the steps below:
 1. Cut the machine voltage.
 2. Block the starting-up mechanisms.




ПРЕДУПРЕЖДЕНИЯ ПРИ ВЫПОЛНЕНИИ СБОРОЧНО-МОНТАЖНЫХ РАБОТ

-  При подключении кабелей к электродвигателю насоса следует с особой осторожностью обращаться с механизмом внутри соединительной коробки, проконтролировать отсутствие во внутренних полостях элементов кабеля, а также проверить правильное подключение заземляющего контакта. При помощи электрической схемы, закрепленной на корпусе насоса, выполнить подключение электродвигателя.
- Проконтролировать подгонку и плотность закрепления соединений электрических кабелей на зажимах клеммной коробки агрегата.
- Электрический дифференциал насосной установки не должен превышать значение 30 мА.
- Убедиться в том, что муфтовое соединение клеммной коробки электродвигателя используется соответствующим образом, чтобы предотвратить попадание воды в ее внутреннюю полость. Аналогично, удостовериться в том, что сальниковая набивка правильно расположена и прижата внутри муфтового соединения.
- Насосы должны быть во всех случаях установлены и закреплены в горизонтальном положении, особенно модели с фильтром предварительной очистки.
-  **Крайне важная информация:**
Вследствие конструкции насоса, "корпус фильтра предварительной очистки" должен располагаться на устойчивой опоре или на земле.
- Рекомендуется всегда выполнять их монтаж ниже уровня воды, в особенности это касается моделей, которые не являются "самозаливными" (т.е. центробежных насосов). Для "самозаливных" насосов допускается установка выше уровня воды, однако их геометрическая высота не должна превышать 2 метра. Помимо этого, приемная труба насоса должна быть максимально короткой для сокращения времени всасывания. Необходимо также убедиться в том, что площадка, на которой планируется монтаж насоса, постоянно сухая и хорошо проветривается.
-  Особое внимание следует обратить на то, чтобы при любых обстоятельствах не допускать попадания воды в электродвигатель и на компоненты, находящиеся под напряжением.
- Если планируемый режим эксплуатации насоса отличается от указанного целевого применения, может потребоваться внесение соответствующих конструктивных изменений и разработка дополнительных технических правил.

ПРЕДУПРЕЖДЕНИЯ ПРИ ВЫПОЛНЕНИИ ПУСКО-НАЛАДОЧНЫХ РАБОТ

-  Перед выполнением первоначального пуска насоса необходимо выполнить проверку механизмов электрической защиты двигателя и проконтролировать правильность расположения и прочность закрепления средств защиты от электрических и механических контактов.
Не рекомендуется пользоваться бассейном при первой проверке эксплуатационной готовности установленного насосного агрегата.

ПРЕДУПРЕЖДЕНИЯ ПРИ ВЫПОЛНЕНИИ СБОРОЧНО-МОНТАЖНЫХ РАБОТ И ТЕХНИЧЕСКОГО ОБСЛУЖИВАНИЯ

-  При выполнении сборочно-монтажных операций следует руководствоваться государственными нормативными положениями относительно работ по установке оборудования.
-  Особое внимание следует обратить на то, чтобы при любых обстоятельствах не допускать попадания воды в электродвигатель и на компоненты, находящиеся под напряжением.
- Необходимо избегать любых контактов, в т.ч. случайных, с вращающимися компонентами насоса в режиме его эксплуатации и/или до его полного останова.
- Для выполнения любых работ, связанных с обслуживанием насоса, дождаться его полного останова.
-  Перед началом любых работ, связанных с обслуживанием или ремонтом электротехнических или механических узлов насоса, удостовериться в том, что агрегат отключен от сетевого питания, а пусковые механизмы заблокированы.
- Перед началом любых работ, связанных с обслуживанием агрегата, рекомендуется выполнить следующие действия:

3. Check that there is no voltage in the circuits, including the auxiliaries and supplementary services.
4. Wait until the wheel has stopped completely.

The mentioned list should be considered indicative and not binding, since there may be specific safety rules within specific safety procedures.



- Periodically control:
 - The mechanical parts are firmly secured and the machine support screws are in good condition.
 - Correct positioning and fixing and the condition of the leading-in wires and isolation components.
 - Machine and electric motor temperature. In case of irregularity, stop the machine immediately and proceed with its repair.
 - Machine vibrations. In case of irregularity, stop the machine immediately and proceed with its repair.

Because of the complexity of cases dealt with, the installation, use and maintenance instructions in this manual do not intend to examine and deal with all possible service and maintenance situations. If supplementary instructions are necessary or if specific problems arise, do not hesitate to contact the machine distributor or the manufacturer.

The electrical installation must be performed by qualified personnel in electrical installations. This equipment is intended for people with reduced physical, sensory or mental capacities or with no experience, unless they have had supervision or instructions on its use by a security officer.

Do not allow children or adults to lean or sit on the device. Children should be supervised to ensure they do not play with the equipment.

3. INSTALLATION AND ASSEMBLY

GENERAL



- Assembly and installation of our pumps is only permitted in swimming pools or tanks complying with regulation HD 384.7.702. In case of doubt please consult a specialist.
- Some pumps come with a pre-filter with an interior basket to collect large particles since these may damage the interior hydraulic part of the pump. This pre-filter means that the pump assembly must be done in a horizontal position.
- All pumps come with a two-drill foot to allow for them to be fixed in the floor by means of an anchor. (Fig. 1).



VERY IMPORTANT:
Due to the design of the pump, the “pre-filter body” must be placed on a stable setting or the ground.



- Необходимо периодически контролировать:
 - Закрепление механических компонентов и исправное состояние опорных болтов агрегата.
 - Правильное расположение и крепеж, а также состояние электрических вводов и компонентов изоляции.
 - Температуру агрегата и электродвигателя. При обнаружении каких-либо неисправностей выполнить останов насоса и приступить к ремонтным работам.
 - Уровни вибрации в контуре агрегата. При обнаружении каких-либо неисправностей выполнить останов насоса и приступить к ремонтным работам.

В силу сложности и разнообразия случаев, возникающих в производственной практике, приведенные в настоящем Руководстве инструкции по монтажу, эксплуатации и ТО не ориентированы на изучение и рассмотрение всех возможных ситуаций, связанных с техническим обслуживанием оборудования. При необходимости дополнительных инструкций или при возникновении каких-либо специфических проблем просьба обращаться к официальному дистрибьютору или непосредственно в компанию-изготовитель.

Все электромонтажные работы должны выполняться квалифицированным электротехническим персоналом. Данное оборудование предназначено для обслуживания людей со сниженными физическими, сенсорными или умственными способностями, или людей без должного практического опыта, если они не находятся под наблюдением соответствующих сопровождающих лиц или не получили надлежащий инструктаж по применению оборудования со стороны лиц, ответственных за безопасность.

Как детям, так и взрослым запрещается садиться или опираться на корпус насоса. Необходимо следить за тем, чтобы дети не играли вблизи работающего агрегата.

3. СБОРОЧНО-МОНТАЖНЫЕ РАБОТЫ

Общая информация



- Сборка и монтаж насосов допускаются только в плавательных бассейнах или резервуарах, отвечающих требованиям, изложенным в стандарте HD 384.7.702. При наличии вопросов просьба обращаться к специалисту-консультанту.

- Некоторые модели насосов поставляются в комплекте с фильтром предварительной очистки, оснащенным внутренней корзиной для улавливания крупных частиц, т.к. они могут повредить детали внутренней гидравлической части насоса. Наличие фильтра предварительной очистки означает, что насос в сборе должен быть установлен в горизонтальном положении.

- Для всех насосов предусмотрены две опоры с просверленными отверстиями, которые фиксируются на несущей площадке при помощи анкерного крепления. (Рис. 1).

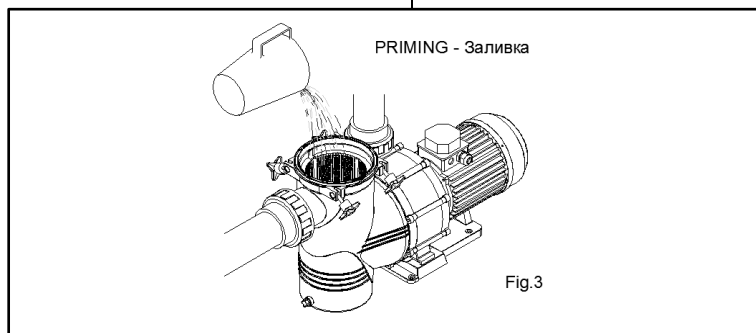
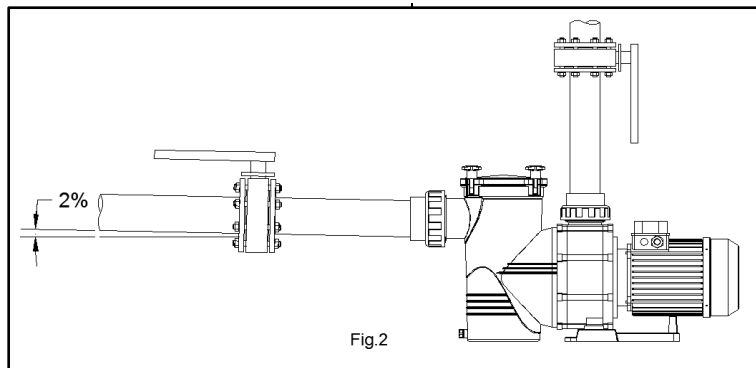
Крайне важная информация:

Вследствие конструкции насоса, "корпус фильтра предварительной очистки" должен располагаться на устойчивой опоре или на земле.



TUBING

- ! The connection of the pipe must be threaded into the mouths of the pump using the right accessories (Fig. 2).
- Impulsion tube installation is done totally perpendicularly and is well centred with respect to the nozzle to be connected so as to avoid external pressure being exerted on the pump and the tube. Apart from making assembly more difficult, this pressure could even break them. (Fig. 2)
- Suction tube installation is done at a slight angle of 2 % towards the pump, thus avoided siphon formation. (Fig.2).
- For the correct operation of the pump, it must be primed until water reaches the surface of the suction pipe. In models with built-in pre-filter, the pump can be filled with water by opening the lid of the pre-filter (Fig. 3).



POSITIONING

- ! It is always advised mounting the pump below the water level in the pool or pond.
- If you have to install a pump model "self-priming" above water level, the difference in height should not exceed 2 meters, ensuring that the suction pipe is as short as possible as, a longer pipeline increases the suction time and the loss of head of the installation.
- ! It should be ensured that the pump is free from possible flooding and it is given dry ventilation.

SAFETY INSTRUCTIONS

ALL ELECTRICAL INSTALLATIONS MUST CORRESPOND TO THE STANDARD: EN 60335-2-41.

"All electrical devices at 230v single phase or 400v three-phase must be installed with a minimum distance of 3.5 meters from the edge of the pool. For any modification of the filtration system, the manufacturer must be informed without fail. "

ELECTRICAL UNIT

- ! The electrical unit should have a multiple separation system with contact opening of at least 3 mm.
- The cables used for the electrical connection must ensure the correct fixation to the motor terminals.
- In the three-phase motor a motor guard with heat-magnetic protection needs to be used.
- A protection differential of 30mA is needed for any pump in order to protect from electrical escapes (shown in diagrams).

ТРУБНАЯ ОБВЯЗКА

- ! Трубные штуцеры ввинчиваются в приемные отверстия насоса при помощи соответствующих комплектующих (Рис. 2).
- Монтаж нагнетательных патрубков выполняется в строго перпендикулярном положении с прецизионной центровкой относительно подключаемого патрубка во избежание воздействия наружного давления на корпус насоса и трубопроводы. Помимо усложнения непосредственно блочной конструкции, возможно также разрушение ее отдельных компонентов вследствие указанного воздействия на них наружного давления (Рис. 2).
- Монтаж приемной трубы насоса выполняется под небольшим углом 2 % по отношению к корпусу насоса во избежание образования низкого давления (Рис. 2).
- Для обеспечения нормальной работы насоса требуется его заливка до момента, когда уровень воды достигает поверхности приемной трубы. Для моделей со встроенным фильтром предварительной очистки, заливка водой насоса производится через открытую крышку предфильтра (Рис. 3).

РАСПОЛОЖЕНИЕ

- ! Рекомендуется всегда выполнять монтаж насоса ниже уровня воды в плавательном бассейне или закрытом водоеме.
- При необходимости установки "самозаливного" насоса выше уровня воды разность по высоте не должна превышать 2 метра, при этом приемная труба насоса должна быть максимально короткой во избежание увеличения времени всасывания и потерь давления в насосной установке.
- ! Необходимо убедиться в том, что место установки насоса не подвержено затоплению и хорошо проветривается сухим воздухом.

ИНСТРУКЦИИ ПО ТЕХНИКЕ БЕЗОПАСНОСТИ

ВСЕ ЭЛЕКТРООБОРУДОВАНИЕ ДОЛЖНО СООТВЕТСТВОВАТЬ СТАНДАРТУ: EN 60335-2-41.

"Все электрические устройства, рассчитанные на однофазное напряжение 230 В или трехфазное напряжение 400 В, должны быть расположены на минимальном расстоянии 3,5 метра от края бассейна. При внесении каких-либо изменений в конструкцию системы фильтрации необходимо в обязательном порядке проинформировать об этом производителя. "

ЭЛЕКТРИЧЕСКИЙ БЛОК

- ! В электрическом блоке должна быть предусмотрена многоступенчатая разделительная система с контактным отверстием диаметром не менее 3 мм.
- Кабели, используемые для электрических подключений, должны быть соответствующим образом закреплены на клеммах двигателя.
- В трехфазных электродвигателях должна использоваться предохранительная система с тепловой и магнитной защитой.
- Для обеспечения защиты любого насоса от электрических утечек (указанных на схемах) необходимо обеспечить предохранительный дифференциал 30 мА.

- В трехфазных двигателях должна быть предусмотрена защита от перегрузок в виде автоматического аварийного выключателя.
- Рекомендуем использовать соединительный кабель типа H07 RN-F с сечением, соответствующим потребляемой мощности электродвигателя насоса, и требуемым количеством драйверов

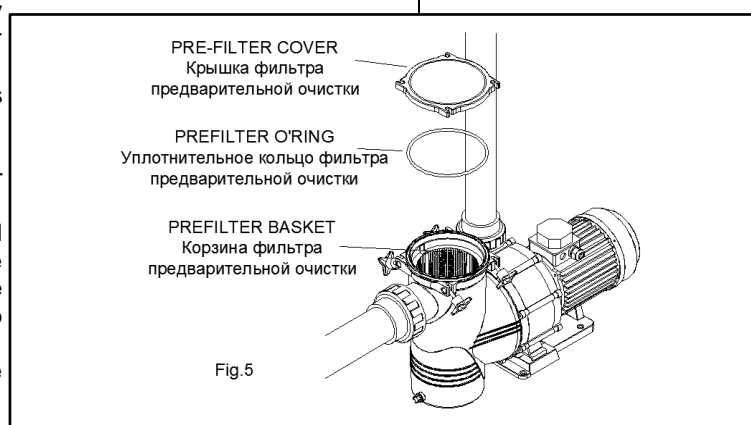
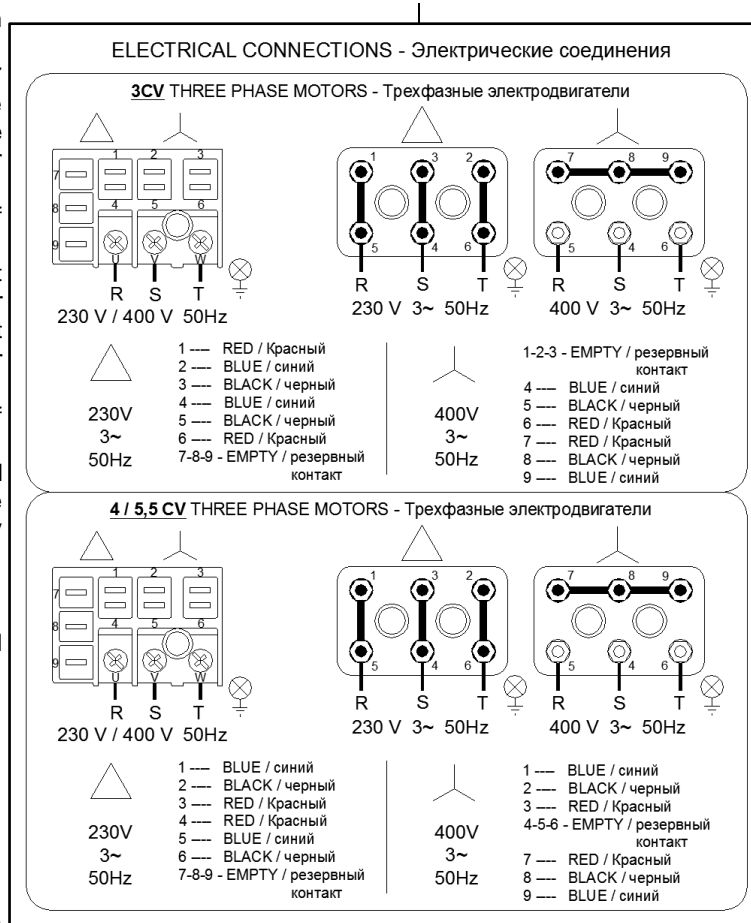
CODE Кодировка	VOLTAGE Напряжение	INTENSITY RELAY REGULATION Релейный регулятор силы тока
DY350T	230 / 400 V	8 / 4,8 А
DY400T	230 / 400 V	12,6 / 7,3 А
DY550T	230 / 400 V	14,9 / 8,6 А

- Three-phase motors should be protected from overload by a safety switch for the motor.
- We recommend using a connection cable type H07 RN-F type of an appropriate section according to the power consumption of the pump motor and the number of drivers required for the number of motor phases plus the ground cable.
- Before connecting the motor, check the type of protection required.
- For three-phase motors, adjust suitably the heat value according to the heat protector table. For connection "Δ" set the protector at the highest indicated value. For connection "Y" set the protector at the lowest value.
- Check the correct arrangement and connection of the earth wire in the equipment installation.
- It is very important to keep to the installation and electrical connection conditions. Should they not be heeded, the pump manufacturer does not accept any responsibility and considers the guarantee void.
- The motors are subject to EEC standards with IP-55.
- Special installation regulations may exist.
- The main cable can only be connected by qualified and authorised personnel.
- Incorrect mains connection could result in death.

4. START-UP INSTRUCTIONS

QUESTIONS PRIOR TO START-UP

- The pumps can never work without having been previously filled with water, as otherwise it may damage the mechanical seal causing loss of water through it.
- For models with pre-filter the following operations can be performed (Fig. 3):
 1. Open the lid of the pre-filter (Fig. 5).
 2. Fill the pump with water through the pre-filter until it dips into the suction tube.
 3. If, during these operations the basket should have been taken out, do not forget to replace it inside the pre-filter so as to prevent large particles from entering the inside of the pump and thus blocking it
 4. Close the pre-filter without forgetting to place the joint in their seat. (Fig. 5)



согласно количеству фаз двигателя, а также кабель заземления.

- Перед подключением двигателя проконтролировать тип требуемой защиты.
- Для трехфазных двигателей необходимо выполнить регулировку теплопроизводительности согласно данным, приведенным в таблице для теплового предохранителя. Для соединений, обозначенных символом "Δ", установить самое высокое приведенное значение теплового предохранителя. Для соединений, обозначенных символом "Y", установить самое низкое значение теплового предохранителя.
- Проконтролировать правильность расположения и подключения провода заземления насосной установки.
- Крайне важно соблюдать соответствующие условия для выполнения монтажных работ и электрических соединений. В случае нарушения указанных условий изготовитель насосного оборудования не несет какой-либо ответственности и рассматривает положение о гарантийных обязательствах в качестве утратившего юридическую силу.
- Электродвигатели насосов соответствуют стандартам ЕЭС для электротехнического оборудования со степенью защиты IP-55.
- Могут применяться особые требования к выполнению монтажных работ.
- Подключение магистрального кабеля выполняется только квалифицированным персоналом с соответствующими полномочиями.
- Неправильное подключение к сетевым источникам электропитания может привести к летальному исходу.

4. ИНСТРУКЦИИ ПО ПУСКУ ОБОРУДОВАНИЯ В ЭКСПЛУАТАЦИЮ

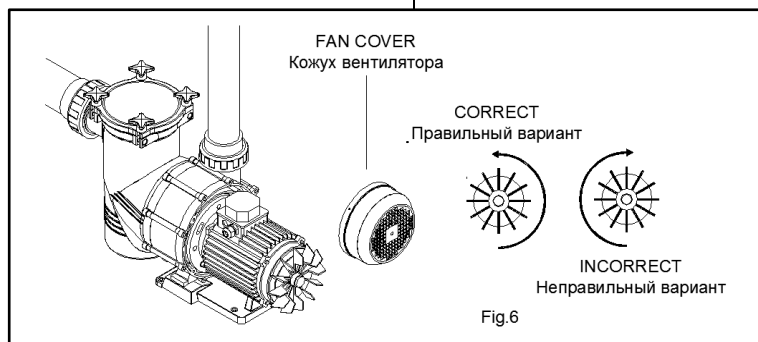
ПРЕДУСЛОВНЫЕ АСПЕКТЫ

- Перед пуском насосов необходимо всегда заполнять их водой, в ином случае возможны повреждения механического уплотнения и нарушение его герметичности.
- Для моделей с фильтром предварительной очистки следует выполнить следующие действия (Рис. 3):
 1. Открыть крышку предфильтра (Рис. 5).
 2. Выполнить заливку насоса водой через предфильтр до уровня приемной трубы.
 3. Если при выполнении указанных действий возникла необходимость извлечения корзины из предфильтра, в обязательном порядке установить ее на место во избежание попадания крупных частиц во внутренние полости насоса и, как следствие, его засорения.
 4. Закрыть предфильтр, установив уплотнительное кольцо в соответствующее гнездо (Рис. 5).
- Проконтролировать соответствие параметров электросети (напряжения и потребляемой мощности) значениям, указанным на заводской табличке насоса.

- Check that the voltage and power of the mains correspond to those determined in the nameplate of the pump.
- In three-phase motors check that the motor rotation direction is correct, by means of the fan located in the rear part of the motor, seen through the peephole in the fan cover. (Fig.6)
- Check that the pump axle turns freely.

START-UP

- ! Open all valves and connect the motor.
- Wait a suitable time for tubing auto-priming to take place.



- Для трехфазных двигателей необходимо проконтролировать правильное направление вращения при помощи вентилятора, расположенного в задней части двигателя, через смотровое отверстие в кожухе вентилятора. (Рис. 6)
- Проконтролировать свободное вращение вала насоса.

ПУСК НАСОСА

- ! Открыть все клапаны и подключить двигатель.
- Подождать необходимое время до окончания процесса автоматической заливки трубопроводов.

5. MAINTENANCE

- ! In models with pre-filter, the pre-filter basket should be regularly cleaned in order to avoid pressure drops. To avoid breakage of the basket, you should not hit during the cleaning process. Every time you open the pre-filter, clean the joint and the seat of the joint of any impurities, to ensure a good sealing when shutting the lid. (Fig.5).
- ! If the pump stops, check that the motor amp consumption during his working is the same or less than that indicated on the manufacturer's specification board, or failing him, contact the nearest Customer Technical Service..
- ! Empty the pump in cases where it must remain without use for some time, mainly in cold countries where there may be danger of freezing.
- To empty the pump, remove the draining plug from the pump body (see explosion drawing).
- The pump components which, due to its regular use, suffer wear and tear must be periodically replaced in order to maintain a good performance of the pump.

The following table provides a list of fungible pump components and/or components that can be damaged and their estimated lifetime.

COMPONENT DESCRIPTION	LIFETIME ESTIMATE
O-rings and sealing elements in general	1 year
mechanical seal	1 year
Ball bearings	1 year

The estimated period of life of the parts above has been established under normal conditions of product installation.

Follow the instructions in the manual in order to maintain the estimated lifetime of the pump.

6. DISMANTLING

- ! The motor unit may be dismantled from the pump body without needing to disconnect the pump's suction and impulsion tubing.
- To disconnect the motor unit from the pump body, remove the screws that join them (see explosion drawing).

5. ТЕХНИЧЕСКОЕ ОБСЛУЖИВАНИЕ

- ! Для моделей с фильтром предварительной очистки, необходимо регулярно выполнять очистку корзины предфильтра во избежание перепадов давления. Во избежание разрушения корзины, в процессе очистки не допускать динамического воздействия на нее. Каждый раз после открытия предфильтра следует выполнять очистку соединения от загрязнений в районе гнезда, чтобы обеспечить герметичную посадку крышки при ее закрытии. (Рис. 5).
- ! В случае останова насоса удостовериться в том, что потребление тока двигателя в рабочем режиме насоса совпадает с данными, указанными в техническом паспорте изготовителя, или меньше указанных значений, в ином случае следует обратиться в ближайший Технический центр обслуживания клиентов.
- ! Если планируется простой насоса в течение некоторого времени, следует выполнить слив воды из корпуса. В особенности это касается стран с холодным климатом, где существует риск замерзания воды во внутренней полости насоса.
- Для слива воды из корпуса насоса извлечь из него дренажную пробку (см. подробный сборочный чертеж).
- Для обеспечения постоянной эффективной работы насоса необходимо выполнять периодическую замену его компонентов, которые в процессе регулярной эксплуатации подвержены естественному износу. В таблице ниже приведен перечень взаимозаменяемых компонентов насоса и/или тех его компонентов, которые подвержены повреждениям, а также их расчетный эксплуатационный ресурс.

ОПИСАНИЕ КОМПОНЕНТОВ	РАСЧЕТНЫЙ СРОК СЛУЖБЫ
Уплотнительные кольца и уплотняющие элементы в целом	1 год
Механическое уплотнение	1 год
Шариковые подшипники	1 год

Расчетный срок службы указанных выше компонентов установлен при нормальных условиях монтажа изделий.

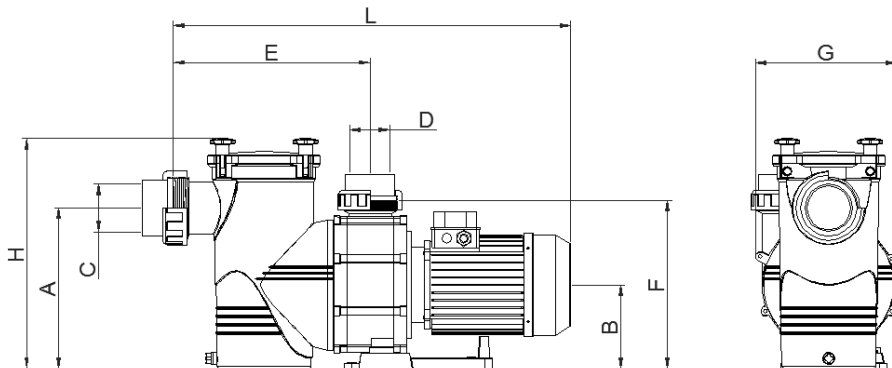
Для обеспечения эксплуатационного ресурса насосных агрегатов необходимо неукоснительно соблюдать инструкции, указанные в настоящем Руководстве.

6. ДЕМОНТАЖ

- ! Блок электродвигателя может быть демонтирован из корпуса насоса без необходимости отсоединения приемного и нагнетательного патрубков насоса.
- Для извлечения блока электродвигателя из корпуса насоса необходимо отвинтить крепежные болты (см. подробный сборочный чертеж).

POSSIBLE BREAKDOWNS, CAUSES AND SOLUTIONS

PROBLEMS	CAUSES	SOLUTIONS
THE PUMP DOES NOT PRIME	Air entry in suction tube	Check pipe fittings and suction tube joints
	Bad filter cover sealing	Clean the pre-filter cover and check the condition of the joint
	Motor turning direction incorrect.(III)	Invert two phases of the feeding line
	Wrong voltage	Check that the network voltage corresponds to that on the motor specification board
THE PUMP GIVES LOW FLOW	Blocked pre-filter	Clean the pre-filter
	Air entry in suction tube	Check pipe fittings and suction tube joints
	Motor turning direction incorrect.(III)	Invert two phases of the feeding line
	Load loss in suction	Prevent as much as possible, elements that produce load loss
	Wrong voltage	Check that the network voltage corresponds to that on the motor specification board
PUMP MAKES A NOISE	Incorrect fixation of the pump	Fix pump correctly
PUMP WILL NOT START	Wrong voltage	Check that the network voltage corresponds to that on the motor specification board
THE MOTOR MAKES A NOISE BUT DOESN'T START	Blocked motor	Dismantle the motor and contact the technical service.
THE MOTOR STOPS	Increase in terminal box temperature because of voltage arch effect	Check terminal box connections
	Heat protector blows	Correctly connect cables with terminal box terminals
	Terminal boxes badly connected	Fasten the cable to the terminal correctly Modify size of connection cable to terminal box terminals



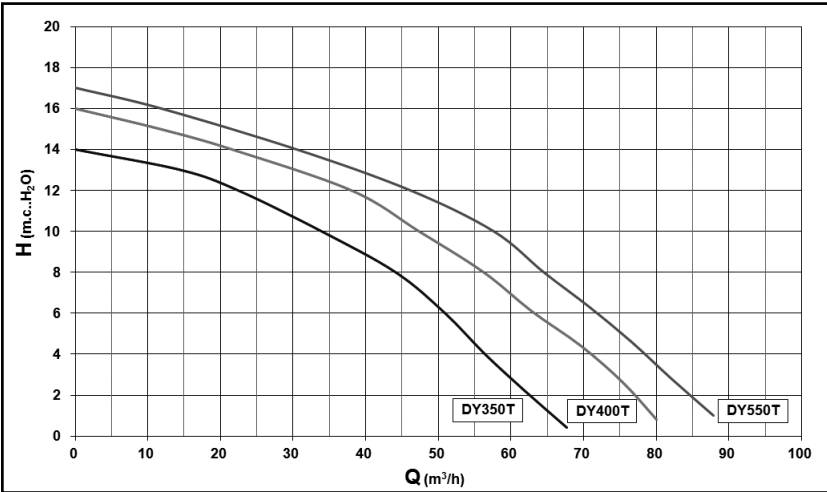
ВОЗМОЖНЫЕ НЕИСПРАВНОСТИ, ИХ ПРИЧИНЫ И СПОСОБЫ УСТРАНЕНИЯ

НЕИСПРАВНОСТИ	ПРИЧИНЫ	СПОСОБЫ УСТРАНЕНИЯ
НЕ ВЫПОЛНЯЕТСЯ ЗАЛИВКА НАСОСА	Забор воздуха в приемной трубе	Выполнить контрольный осмотр трубопроводной арматуры и соединений приемной трубы
	Негерметичная посадка крышки фильтра	Выполнить очистку крышки предфильтра и проверку состояния соединения
	Неправильное направление вращения электродвигателя. (III)	Поменять две фазы подводящей линии
	Несоответствующее сетевое напряжение	Удостовериться в том, что напряжение в сети соответствует данным, указанным в техническом паспорте изготовителя
НИЗКАЯ ПРОИЗВОДИТЕЛЬНОСТЬ НАСОСА	Засорение предфильтра	Выполнить очистку предфильтра
	Забор воздуха в приемной трубе	Выполнить контрольный осмотр трубопроводной арматуры и соединений приемной трубы
	Неправильное направление вращения электродвигателя. (III)	Поменять две фазы подводящей линии
	Потеря нагрузки на всасывании	В максимальной степени исключить элементы, вызывающие потерю нагрузки
НАСОС ПРОИЗВОДИТ ИЗБЫТОЧНЫЙ ШУМ	Несоответствующее сетевое напряжение	Удостовериться в том, что напряжение в сети соответствует данным, указанным в техническом паспорте изготовителя
	Неправильное закрепление насоса	Закрепить насос надлежащим образом
НЕ ВЫПОЛНЯЕТСЯ ПУСК НАСОСА	Несоответствующее сетевое напряжение	Удостовериться в том, что напряжение в сети соответствует данным, указанным в техническом паспорте изготовителя
ДВИГАТЕЛЬ ПРОИЗВОДИТ ШУМ, НО НЕ НАЧИНАЕТ РАБОТАТЬ	Блокировка электродвигателя	Выполнить демонтаж электродвигателя и обратиться в службу технической поддержки.
ПРОИСХОДИТ ПРОИЗВОЛЬНЫЙ ОСТАНОВ ДВИГАТЕЛЯ	Увеличение температуры в клеммной коробке вследствие аorchного эффекта по напряжению	Проверить соединения клеммной коробки
	Перегорание теплового предохранителя.	Выполнить правильное подключение кабелей к зажимам клеммной коробки
	Несоответствующие соединения клеммных коробок	Подключить кабель к клеммной коробке надлежащим образом Изменить размер кабеля присоединения к зажимам клеммной коробки

CODE Кодировка	POWER Мощность		DIMENSIONES _ Габаритные размеры								
	kW	CV/HP	mm								
	A	B	C	D	E	F	G	H	L		
DY350T	2,2	3	300	160	Ø90	Ø75	368	320	264	431	713
DY400T	2,9	4	300	160	Ø90	Ø75	368	320	264	431	743
DY550T	4	5,5	300	160	Ø90	Ø75	368	320	264	431	743

**INDICATIONS ON THE MAXIMUM AIR NOISE EMITTED
МАКСИМАЛЬНЫЕ ПОКАЗАТЕЛИ ШУМОИЗЛУЧЕНИЯ**

74 dBA	76 dBA	79 dBA
DY350T	DY400T	DY550T



EVIDENCE OF CONFORMITY / ПОДТВЕРЖДЕНИЕ СООТВЕТСТВИЯ



Industrias Mecánicas Lago, S.A.U
Pol. Ind. La Rasa C/ Muntanya s/n
17481 Sant Julià de Ramis (Girona) Spain
Tel. +34 972 170 058
Fax +34 972 172 363
www.imlago.com

- Declares under their own responsibility that all the pumps: **BIG DISCOVERY** Manufactured since 20/04/2016, independent of the serial number, are in compliance with:
 - o 2006/42/CE Machine directive safety prescriptions.
 - o 2014/30/CE Electromagnetic compatibility directive.
 - o 2014/35/CE Low voltage Directive.
 - o EN 60335-1 EN60335-2-41

- Настоящим ответственно заявляем, что все насосы типа: **BIG DISCOVERY** изготовленные после 20.04.2016 г., независимо от серийного номера, полностью соответствуют:

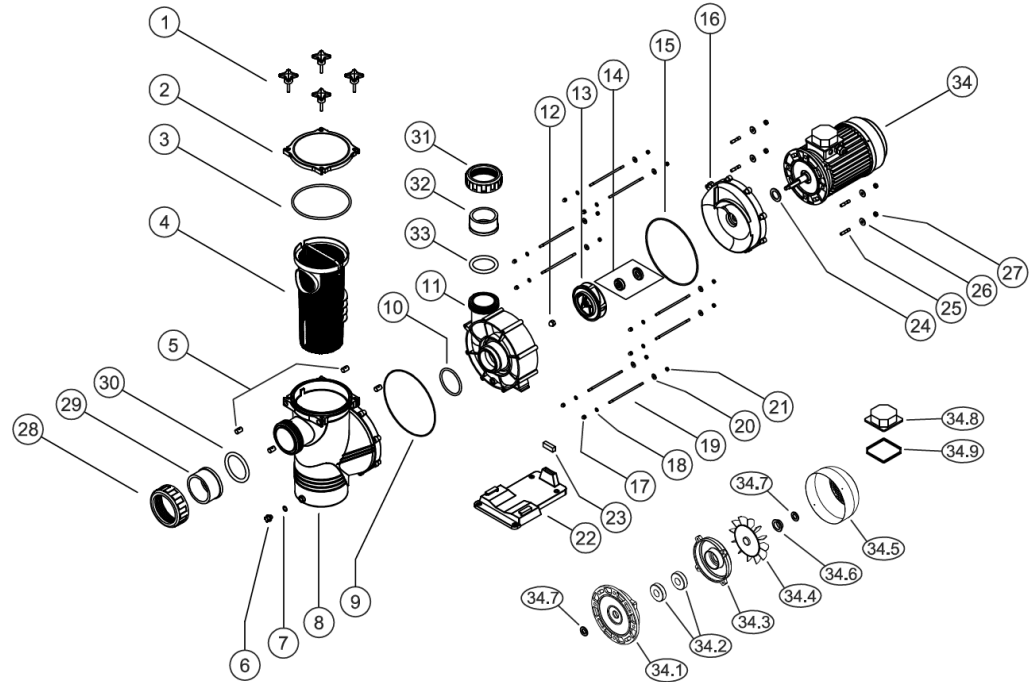
- o Директиве о безопасности машин и оборудования 2006/42/CE.
- o Директиве по электромагнитной совместимости 2014/30/CE.
- o Директиве по низковольтному электрооборудованию 2014/35/CE.
- o EN 60335-1 EN60335-2-41

Signed the present conformity evidence / Настоящее Подтверждение соответствия подписано

Sant Julià de Ramis, 20/04/2016

Signature / Подпись

Carme Fusté Caixàs, Managing Director of Industrias Mecánicas Lago S.A.U.



Nº	CODE Кодировка	Nº	CODE Кодировка	Nº	CODE Кодировка
1 (4 Unit)	HD001000	20 (8 Unit)	HD031037	34,1	3 HP MT006100-V
2	HD006035	21 (8 Unit)	HD031050	34,1	4 / 5,5 HP MT006135
3	HD021175	22	HD066020	34,2	3 HP (2 Unit.) MT026010
4	HD018025	23 3 HP	HD071015	34,2	4 / 5,5 HP (2 Unit.) MT026015
5 (4 Unit)	HD026100	23 4 / 5,5 HP	HD071005	34,3	3 HP MT016070-V
6	HD036000	24 3 HP	MT001015	34,3	4 / 5,5 HP MT016095
7	HD021100	24 4 / 5,5 HP	MT001030	34,4	3 HP MT086095
8	HD041110	25 (4 Unit)	HD026065	34,4	4 / 5,5 HP MT086130
9	HD021170	26 3 HP (4 Unit)	HD031010	34,5	3 HP MT021045-V
10	HD021180	26 4 / 5,5 HP (4 Unit)	HD031036	34,5	4 / 5,5 HP MT021050
11	HD041047	27 (4 Unit)	HD031055	34,6	3 HP MT086105
12	HD031075	28	HD076055	34,4	4 / 5,5 HP MT086130
13 3 HP	HD051140	29	HD076050	34,7	3 CV (2 Unit) MT001025
13 4 HP	HD051150	30	HD021165	34,7	4 / 5,5 CV (2 Unit) MT001030
13 5,5 HP	HD051149	31	HD076030	34,8	3 HP MT088010
14	HD056010	32	HD076025	34,8	4 / 5,5 HP MT021027
15	HD021095	33	HD021125	34,9	3 HP MT021006
16	HD061040	34 3 HP	MT999175	34,9	4 / 5,5 HP MT021008
17 (8 Unit)	HD031065	34 4 HP	MT106045		
18 (8 Unit)	HD031005	34 5,5 HP	MT106055		
19 (8 Unit)	HD026145				

We reserve the right to change all or part of the articles or contents of this document, without prior notice.

Мы оставляем за собой право изменять характеристики изделий или содержание настоящего документа целиком или частично без предварительного уведомления.