

Инструкции по сборке и установке Водного теплообменника серии D-HWT / D-TWT / D-SHWT / D-NWT / D-KWT

Если вы не уделяете должного внимания этим инструкциям по установке, производитель не может принять на себя ответственность за ущерб, нанесенный самому устройству, окружающей среде, имуществу или вашему здоровью.

Ваша безопасность - наша забота!

Данные теплообменники состоят из корпуса и спиралевидной трубы внутри, оба элемента изготовлены из нержавеющей стали или титана.

1. Назначение:

Эти теплообменники предназначены для нагрева воды бассейна с использованием теплоносителя от отопления, солнечных установок, тепловых насосов или систем с низкой температурой.

2. Предупреждение о соблюдении техники безопасности:

Данное устройство не может быть использовано людьми (детьми) с физическими, умственными отклонениями или с нарушением психики, или людьми, у которых нет подходящей квалификации. Работы должны проводиться под руководством квалифицированного специалиста, знающего правила техники безопасности и принципы работы устройства.

3. Важно:

- 3.1. Не превышайте максимально допустимое давление. Вторичный контур 3 бара * или 2 бара ** - первичный контур 10 бар * или 6 бар **.
- 3.2. Существует угроза повреждения! Если в нем нет протока воды из бассейна, теплообменник может нагреваться до температуры теплоносителя первичного контура.
Соединения способны нагреваться до температуры теплоносителя до 100 ° C.
Чтобы предотвратить ожоги и/или разрушение теплообменника в результате перегрева, **важно, чтобы насос отопления автоматически управлялся через панель фильтрации и датчика потока**. Нельзя включать его, если насос фильтрации не работает. В случае более высоких температур подачи рекомендуется установить задержку выключения насоса фильтрации. Отключайте насос перекачки теплоносителя примерно за 10 минут до остановки фильтровального насоса.
- 3.3. Во избежание повреждения теплообменника и его составляющих частей регулярно проверяйте теплообменник (не реже одного раза в неделю) во время купального сезона на внешние признаки повреждений и протечек.

4. Инструкции по установке:

- 4.1. Всегда устанавливайте теплообменник после фильтра.
- 4.2. Теплообменник должен быть защищен от мороза.
- 4.3. Во время сборки внимательно следуйте инструкциям на схеме ниже. Таким образом, можно избежать ущерба и снижения производительности. Обращайте внимание на петли труб, чтобы предотвратить завоздушивание!
- 4.4. Во избежание коррозии следите за тем, чтобы металлы, содержащие железо, не попадали в теплообменник (контактная коррозия).
- 4.5. Храните теплообменник всегда наполненным водой (если расположение выше или ниже уровня воды), даже если из системы спускается вода. Если существует опасность замерзания, теплообменник должен быть пуст.
В этих условиях преимуществом является вертикальное расположение теплообменника.
- 4.6. Если после первоначального запуска теплообменник не работает должным образом, весь воздух должен быть полностью удален с первичного контура (A/B). Вход и выход для воды (см. Диаграмму A-B/C-D) следует проверить, чтобы убедиться, что они установлены правильно.
- 4.7. Установите обратный клапан на первичный контур (A) в качестве защиты от перегрева.

Расположение установки над уровнем воды



Расположение установки ниже уровня воды



5. Важная информация о качестве воды:

Не превышайте следующие параметры:

Нержавеющая сталь AISI 316: содержание хлоридов макс. 500 мг/л

Свободный хлор макс. 3 мг/л

Уровень pH 6,8 - 7,8

Титан: содержание хлоридов макс. 3000 мг/л

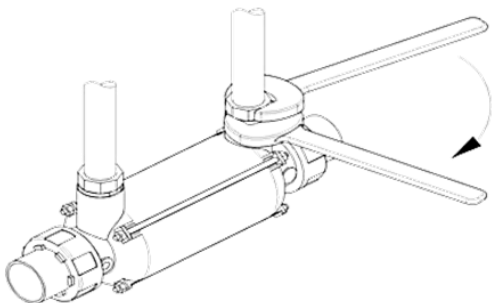
Свободный хлор без ограничений

Уровень pH 6,8 - 7,8

Соль макс. 3,5%

- 5.1. Если эти ограничения не соблюдаются, теплообменник может быть поврежден коррозией.
- 5.2. Всегда устанавливайте дезинфицирующее устройство после теплообменника и таким образом, чтобы химические вещества или другие газы не могли попасть в теплообменник.
- 5.3. Учитывайте 4.3 и 4.5 также как предотвращение коррозии. Если теплообменник на половину заполнен водой в бассейне во время остановки или во время зимовки, произойдет коррозия. Воздух в сочетании с остатком хлора или подобными химикатами, даже в самых малых количествах, создает агрессивную атмосферу в теплообменнике и разрушает его.
- 5.4. Теплообменник рекомендуется монтировать с обводным модулем (байпас).

6. Монтаж труб первичного контура модели D-KWT:



Во время подсоединения первичного контура, для избежания откручивания фитинга от корпуса теплообменника и от змеевика, необходимо производить затягивание с применением второго ключа.

7. Примечание:

Теплообменник должен быть установлен в помещении соответствующим дренажем в полу с насосом. Если повреждены теплообменники, фильтры и аналогичные устройства, вода может протекать неконтролируемо. Подвалы и прилегающие помещения могут быть затоплены, что приведет к материальному ущербу!

8. Пожалуйста, сохраните эту инструкцию по установке и используйте при строительстве. Спасибо!

21.11.2017 max dapràKG-daprà andreas & Co Grafenweg2 I-39050 Völs

Внесены технические изменения

*) Модель D-HWT / D-TWT / D-SHWT / D-NWT

**) модель D-KWT



Декларация о соответствии

При этом мы заявляем, что продукты серии:

Теплообменник

HWT, NWT, SHWT, TWT, KWT

Соответствуют следующим положениям:

Производитель:

Daprà

Рабочая среда:

жидкость

Максимальное рабочее давление вторичного контура:

3 бар * или 2 бар **

Испытательное давление вторичного контура:

4,29 бар * или 2,9 бар **

Максимальное рабочее давление первичного контура:

10 бар * или 6 бар **

Испытательное давление первичного контура:

14,3 бар * или 8,6 бар **

Норматив:

директива по оборудованию
под давлением 97/23/ EG

Дата:

23.05.2014

Подписавшая сторона:

Andreas Daprà