

Цифровой электронагреватель Aqua HS line

Артикул 141900-141932, 141900Т-141932Т

Электронагреватель монтируется в горизонтальном положении, как это показано на схеме, так чтобы он всегда был заполнен водой. Нагреватель нельзя активировать или допускать, чтобы он работал, если он полностью не заполнен водой (риск сгорания). Если нагреватель устанавливается возле огнеопасного материала, то необходимо разместить огнеупорную плиту или что-то подобное между нагревателем и стеной.

Плита должна отстоять не менее чем на 10 см от корпуса самого нагревателя.

Нагреватель нельзя накрывать.

Гарантия не действует, если нагреватель был установлен или использовался неверно.

Согласно IEC 60335-1 «Лицам с ограниченными физическими и умственными способностями, а также детям, нельзя пользоваться аппаратом без соответствующих инструкций о его безопасном использовании».

Трубная проводка

Нагреватель следует устанавливать на обратной трубе к бассейну после фильтра, см. схему. Нельзя устанавливать запорный клапан между нагревателем и бассейном. Если клапан необходим, установите обратный клапан.

При работе в климатических условиях с минусовыми температурами, нагреватель должен устанавливаться таким образом, чтобы из него можно было слить воду.

Подключение к электросети

Подключение к электросети должно осуществляться только квалифицированным специалистом.

Электрическая инсталляция производится только после полностью выполненной трубной проводки.

Подключите защитное реле мотора циркуляционного насоса на P1: 1 и 2, см. электросхему. Когда защита мотора включена, контакт между 1 и 2 будет непрерывным

Проконтролируйте, чтобы подключаемые провода не соприкасались с тёплыми частями элемента.

Порядок работы

1. Запустите насос, чтобы вода в бассейне начала циркулировать. Прежде чем включить нагреватель, проверьте нормально ли циркулирует вода в бассейне. Нагреватель должен быть полностью заполнен водой, прежде чем будет подключено электричество.
2. Включите нагреватель.
3. Установите желаемую температуру бассейна.
4. Проверьте работу реле потока перекрыв поток воды, идущий через нагреватель, с помощью запорного клапана. В этом случае контактор должен обесточиться.
5. Включите опять воду. Контактор теперь должен подключиться. в течение 15 секунд.
6. Сейчас нагреватель нагревает воду до желаемой температуры.

Выбор температуры

Нажмите один раз (на синий или красный треугольник) – дисплей начнёт мигать.

Нажмите ещё раз – теперь высвечивается температура и Вы можете установить желаемую температуру нажатием на один из треугольников. Красный – теплее, синий – холоднее на 0,5°C.

По окончании регулировки через 5 секунд. на дисплее высветится актуальная температура воды бассейна.



Эксплуатация

Для работы нагревателя необходима постоянная циркуляция воды в бассейне.

жёлтый диод с отметкой "Heating" (подогрев) загорается, когда нагреватель работает и выключается, когда заданная температура достигнута.

На дисплее всегда отражается актуальная температура в данный момент. При необходимости можно в любое время изменить заданную температуру (см. Выбор температуры). Чтобы увидеть заданную температуру - нажмите один раз (показание замигает). При случайном отключении электричества заданная температура сохраняется в памяти.

Внимание! При обратной промывке и очистке фильтра подаваемое на нагреватель напряжение должно быть выключено.

Поиск неисправности.

Если нагреватель не запускается:

1. Проверьте предохранители.
2. Сработало реле защиты от перегрева: Открутите красную кнопку защиты и нажмите на кнопку перегрузки в соединительной коробке. Закрутите защиту обратно.
3. Проверьте поток. Датчик потока отключает нагреватель, когда поток становится меньше 160 л/мин.
4. Переустановите термостат на более высокую температуру.

Коды ошибок

- E1** = датчик потока (циркуляционный насос)
E2 = сенсор температуры
E7 = контур управления контакторами/защитой от перегрева
Hi = температура воды в бассейне выше +40°C

Внимание!

Нельзя использовать этот нагреватель в агрессивной воде, солёной воде и в бассейнах, где применяется солевой хлоратор. В таких случаях нужно использовать титановый электронагреватель Aqua HS line titanium.

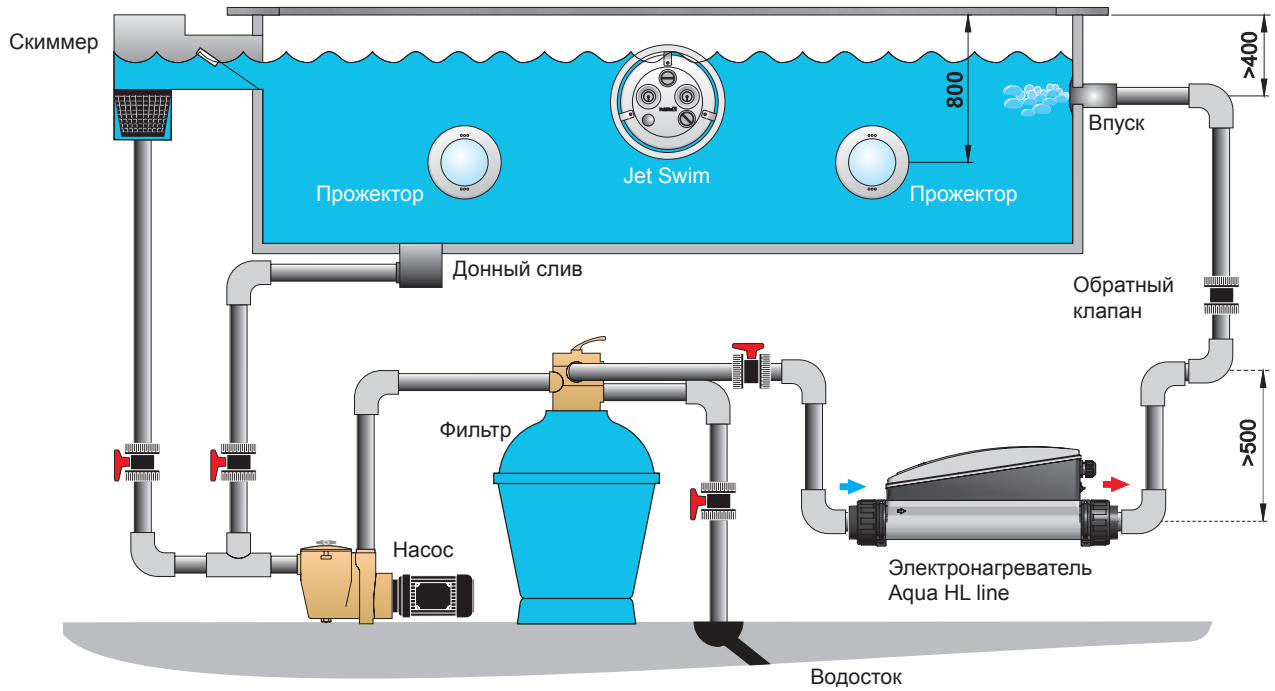
Следуйте рекомендациям, указанным ниже:

	Стандарт	Титан
Содержание хлора:	макс. 3 мг/л (ppm)	макс. 3 мг/л (ppm)
Содержание хлоридов:	макс. 150 мг/л (ppm)	-
Значение pH:	7,2-7,8	7,2-7,8
Щёлочность:	60-120 мг/л (ppm)	60-120 мг/л (ppm)
Кальциевая жёсткость:	200-1000 мг/л (ppm)	200-1000 мг/л (ppm)
Макс. температура:	40°C	40°C
Минимальный поток:	95 л/мин.	95 л/мин.
Макс поток:	300 л/мин.	300 л/мин.
Макс. давление:	2 бар	2 бар

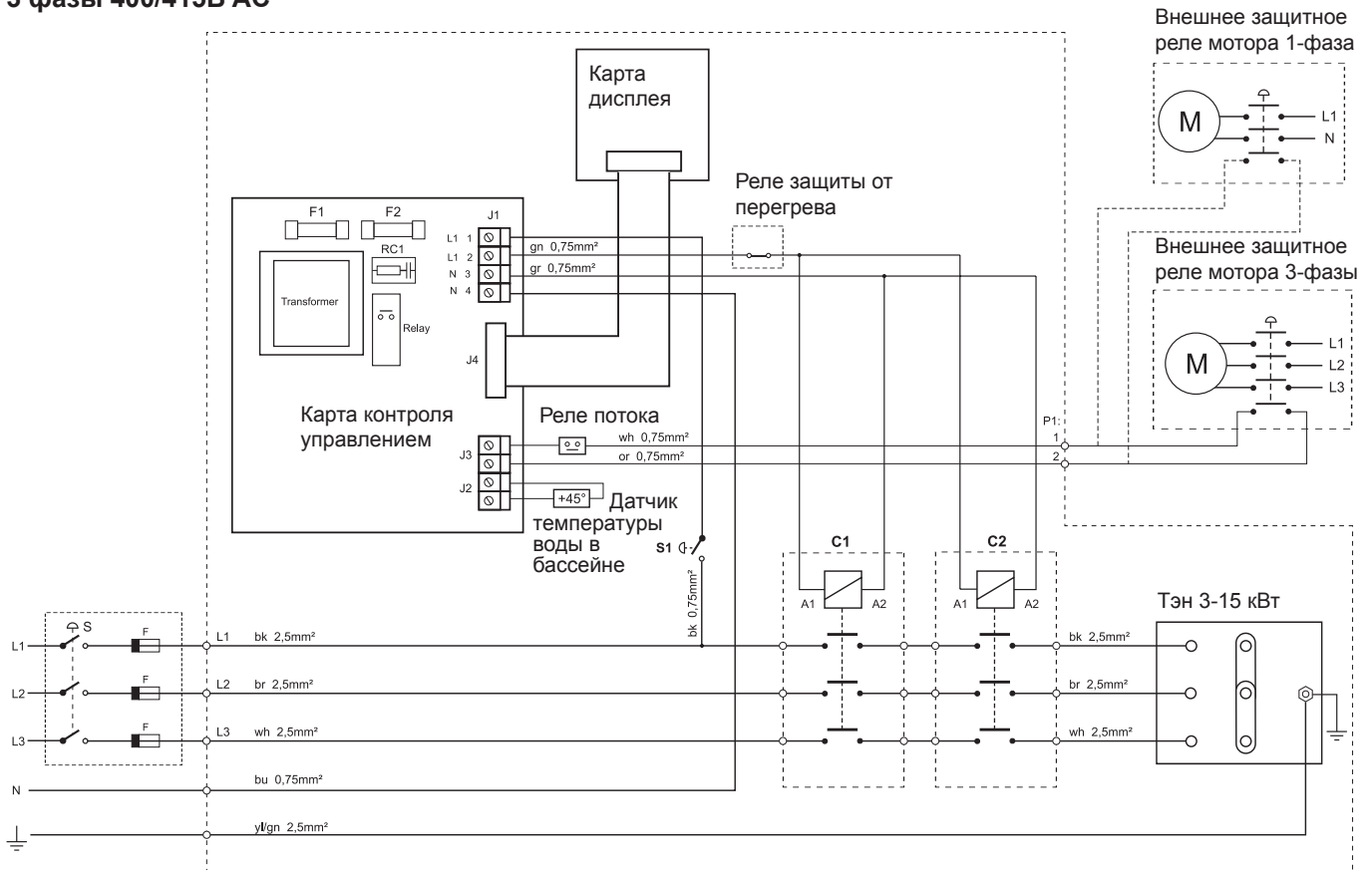
Цифровой электронагреватель Aqua HS line

Артикул 141900-141932, 141900Т-141932Т

Трубное подключение



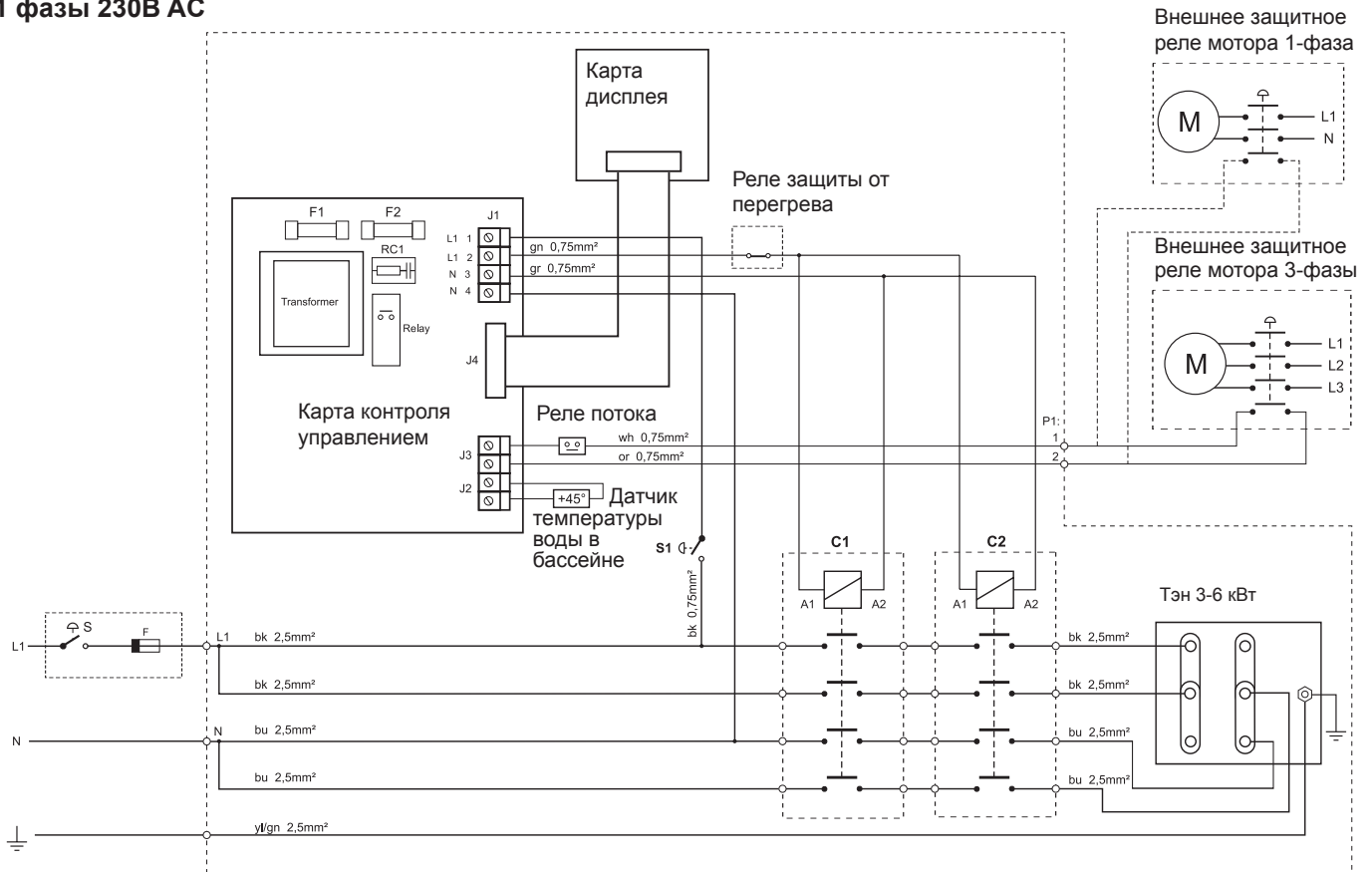
Электрическая схема подключения 3 фазы 400/415В AC



Цифровой электронагреватель Aqua HS line

Артикул 141900-141932, 141900Т-141932Т

Электрическая схема подключения 1 фазы 230В AC



Электрическая схема подключения 3 фазы 230В AC

