

# Нагреватель Elecro Titan Optima

Нагреватели для плавательных бассейнов с

высокоэффективными нагревательными элементами

18 ... 120 кВт (380 ... 440 В, 3 фазы) 18 ... 90 кВт (220/230 В, 3 фазы)



11 Gunnels Wood Park,  
Stevenage, Hertfordshire,  
SG1 2BH, United Kingdom

t: +44(0) 1438 749 474

f: +44(0) 1438 361 329

e: sales@elecro.co.uk

[www.elecro.co.uk](http://www.elecro.co.uk)



**TITAN** *optima plus*

# Нагреватель Elecro Titan Optima

Нагреватели для плавательных бассейнов с

высокоэффективными нагревательными элементами





Серия Elecro Titan Optima идеальна для больше-размерных коммерческих, муниципальных, и частных бассейнов, а также хорошо подходит для бассейнов на виллах.

**TITAN** *optima plus*

# Нагреватель Elecro Titan Optima

Нагреватели для плавательных бассейнов с высокоэффективными нагревательными элементами

## Характеристики

- Легкость в установке
- Безопасность и испытанность
- Надежный и долговечный
- Удобный экран программирования
- Вертикальная и горизонтальная установка (крепления поставляются)
- Сверх надежный цифровой сигнал потока – не требуется выключатель на насос
- Абсолютно коррозионно стойкие титановые тэны
- По два контактора Schneider на каждую группу тэнов
- Цифровые таймеры для каскадного включения
- Опционно для Titan Optima *plus* проточные трубы из Титана – подходит для морской воды
- 100% эффективность на протяжении всего жизненного цикла работы

Мощный, надежный, точный и эффективный, нагреватель Elecro Titan Optima это идеальное решение для долговечного решения по нагреванию воды в бассейне, а также легок в установке даже при нехватке пространства.

Нагреватель устанавливается вертикально с помощью специального крепления или горизонтально на специальных ножках, имеет легкопрограммируемый сенсорный экран с цифровым голубым табло которое видно даже при ярком дневном свете. Используемый отдельно или как запасное решение для тепловых насосов, нагреватель Titan Optima обеспечит многолетнее не требующее сервиса решение и как все все нагреватели Elecro будет работать со 100% эффективностью весь жизненный цикл.

Все электрические нагреватели Elecro включают в себя высококачественные уникальные спиралевидные тэны которые вызывают воронкообразную траекторию потока воды в проточной трубе. Такой эффект обеспечивает непревзойденную эффективность и долговечность путем исключения возникновения накипи на поверхности электрических тэнов.

В корпусе Titan Optima три проточные трубы установлены параллельно, с уникальными спиралевидными тэнами внутри, и дают мощность от 18 до 120-кВт. Каждая группа тэнов включается через независимую пару контакторов интегрированных с цифровыми таймерами которые минимизируют возможность резкого падения напряжения, но в тоже время нагреватель прост в подключении.

Датчик потока установленный в выходной переходник передает сигнал на контрольную панель. Входной переходник сконструирован так чтобы минимизировать дисбаланс между потоками в трубах и в тоже время исключить риск образования воздушного кармана. Безопасность и защита оборудования обеспечиваются с помощью датчика потока, а перегрев с помощью одного датчика перегрева с автосбросом и одного с ручным сбросом.

С возможностью установки титановых проточных труб, нагреватель Titan Optima *plus* идеален для использования с морской водой. Такое решение дает не только безкоррозионную работу, но и долговечность.

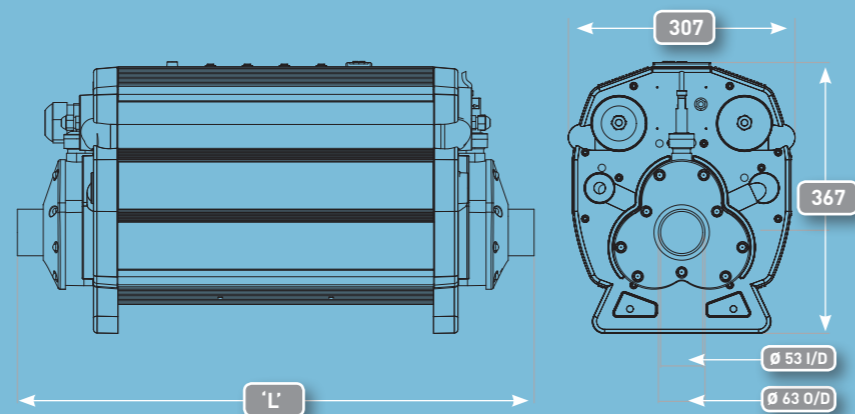
# Нагреватель Electro Titan Optima

Нагреватели для плавательных бассейнов с высокоэффективными нагревательными элементами  
18 ... 120 кВт (380 ... 440 В, 3 фазы) 18 ... 90 кВт (220/230 В, 3 фазы)

## Технические характеристики и модели

<b>Требования к потоку:</b>	Минимальный поток: 12м <sup>3</sup> /час, Максимальный поток: 45м <sup>3</sup> /час Рекомендуемый поток: 30 м <sup>3</sup> /ч
<b>Нагревательные элементы:</b>	титановые или incoloy, с электроизоляционным наполнителем из оксида магния высокой плотности и удельной теплоотдачей 21,4 и 25,4 Вт/см <sup>2</sup> для моделей 230 В/3 фазы и 400 В/3 фазы соответственно
<b>Проточная часть:</b>	нержавеющая сталь BS 316 EN(1.4432) (Titan Optima) или чистый титан (Titan Optima plus)
<b>Облицовка корпуса:</b>	формованный алюминий с эпоксидным порошковым покрытием
<b>Контакты:</b>	сдвоенные контакторы Schneider с каскадным включением нагревательных элементов
<b>Терморегулятор:</b>	0 > 45°C [гистерезис 0.5 °C]
<b>Защитный термовыключатель</b>	1 защитный термовыключатель 60 °C (с автоматическим сбросом) для защиты от перегрева корпуса. 1 защитный термовыключатель 55 °C (с ручным сбросом)
<b>Реле расхода:</b>	позолоченные герконовые контакты и титановая ось
<b>Электропроводка:</b>	Многожильные медные провода в высокотемпературной кремнийорганической изоляции
<b>Уплотнения:</b>	высокотемпературный этилен-пропилен-диен-каучук со специальной химической формулой
<b>Подсоединения трубопроводов:</b>	муфта 63 мм с накидной гайкой и переходник на трубу DN 2"
<b>Рабочее давление:</b>	не более 4 бар изб.
<b>Монтаж:</b>	напольный или настенный (кронштейны поставляются в комплекте)
<b>Соответствие стандартам:</b>	Европейская директива по электромагнитной совместимости 89/336/ЕЕС и 93/068/ЕЕС
<b>Гармонизированные стандарты:</b>	EN 55014 – EN55104, EN 5501, EN 5502, CEI 801-4, CEI 801-2, CEI 801-3 Директива по оборудованию низкого напряжения 72/23/ЕЕС Гармонизированный стандарт EN 60335-2-35 380...440 В, 3 фазы

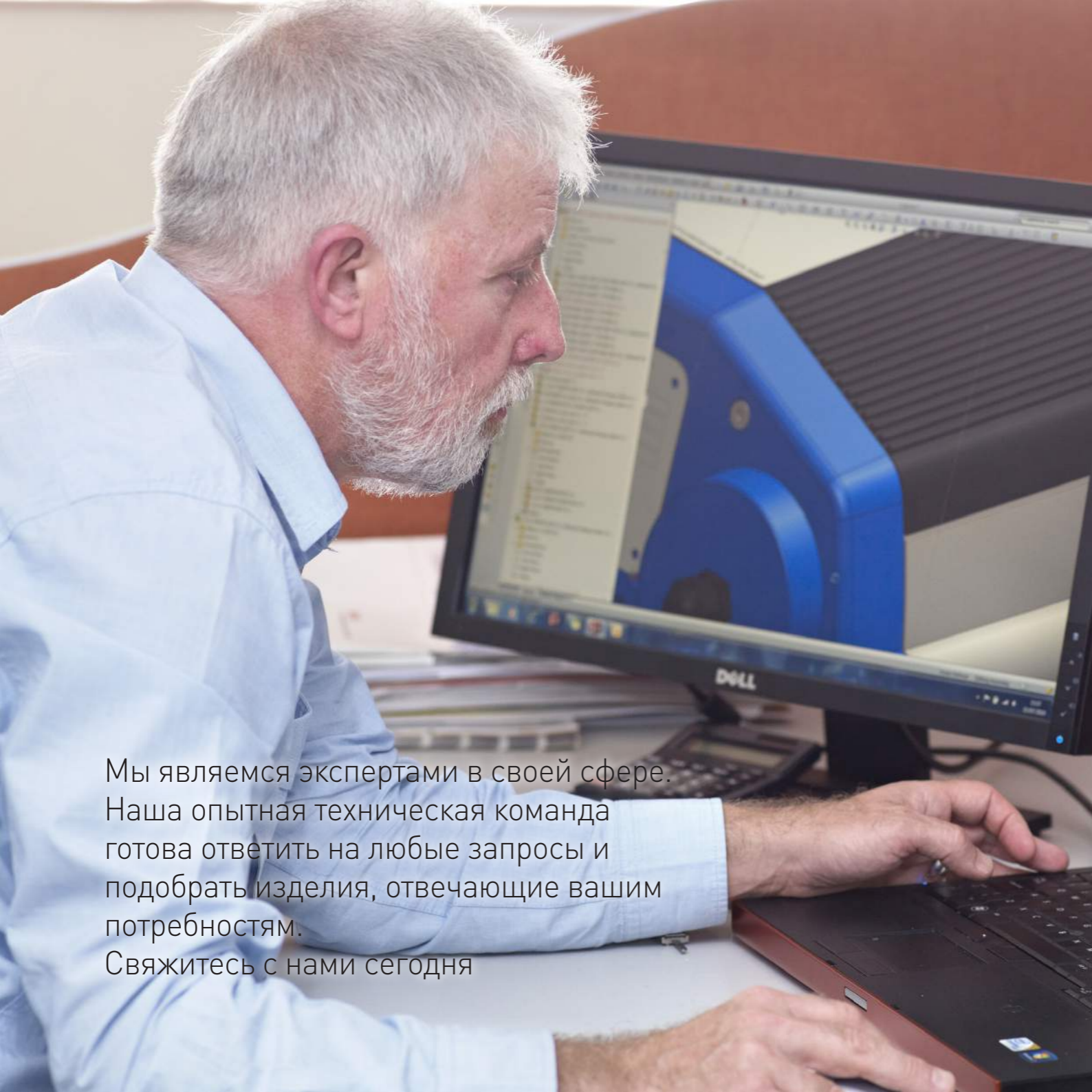
## Габариты



**ELECRO**  
FLUID DYNAMICS  
www.elecro.co.uk

Мощность, кВт, 3 фазы, 380/440 В	Ток, А	Размер L, мм	Optima Titan, Проточные Трубы BS316L, Тэны Титан	Optima Titan plus, Проточные Трубы и Тэны Титан 47.867
18-кВт	26-А	699-мм	C-18	CP-18
24-кВт	35-А	699-мм	C-24	CP-24
30-кВт	44-А	699-мм	C-30	CP-30
36-кВт	52-А	699-мм	C-36	CP-36
45-кВт	66-А	699-мм	C-45	CP-45
54-кВт	78-А	699-мм	C-54	CP-54
60-кВт	87-А	877-мм	C-60	CP-60
72-кВт	104-А	877-мм	C-72	CP-72
96-кВт	139-А	1042-мм	C-96	CP-96
120-кВт	174-А	1042-мм	C-120	CP-120

3 фазы, 220/230 В	Ток, А	Размер L, мм	Optima Titan, Проточные Трубы BS316L, Тэны Титан	Optima Titan plus, Проточные Трубы и Тэны Титан 47.867
18-кВт	46-А	699-мм	C-18-DELTA	CP-18-DELTA
24-кВт	61-А	699-мм	C-24-DELTA	CP-24-DELTA
30-кВт	76-А	699-мм	C-30-DELTA	CP-30-DELTA
36-кВт	91-А	699-мм	C-36-DELTA	CP-36-DELTA
45-кВт	113-А	877-мм	C-45-DELTA	CP-45-DELTA
54-кВт	136-А	877-мм	C-54-DELTA	CP-54-DELTA
60-кВт	151-А	1042-мм	C-60-DELTA	CP-60-DELTA
72-кВт	180-А	1042-мм	C-72-DELTA	CP-72-DELTA
90-кВт	226-А	1042-мм	C-90-DELTA	CP-90-DELTA



Мы являемся экспертами в своей сфере. Наша опытная техническая команда готова ответить на любые запросы и подобрать изделия, отвечающие вашим потребностям. Свяжитесь с нами сегодня

# Electro Engineering – fluid dynamics

- электрические обогреватели для плавательных бассейнов
- солнечные обогреватели для плавательных бассейнов
- электрический обогреватель для СПА
- обогреватели для морских и тропических аквапарков
- индивидуально разработанные обогреватели
- теплообменники
- модули управления обогревателями
- УФ-кварцеватели

Семейная компания Electro является британским производителем высококачественного оборудования для плавательных бассейнов, в том числе электрических обогревателей, теплообменников и приборов для ультрафиолетовой бактерицидной обработки.

Благодаря тесному сотрудничеству с дистрибьюторами, наши изделия экспортируются по всему миру.

Мы инвестируем значительные средства в научно-технические работы, поскольку инновации - это основа нашей деятельности. Мы также инвестируем средства в персонал и можем гордиться нашей специализированной и квалифицированной командой техников и инженеров, обеспечивающих разработку передовых решений и высочайший уровень обслуживания клиентов.



В стремлении перевернуть представление о качестве, при разработке своих изделий компания Electro использует исключительно компоненты, поставляемые из Европы. Мы лидируем в области передовой продукции для бассейнов и СПА, и наша миссия заключается в том, чтобы предложить эффективные, экономичные и надежные решения с продолжительным сроком службы

 ENGINEERED IN GREAT BRITAIN

**ELECRO**  
FLUID DYNAMICS  
[www.elecro.co.uk](http://www.elecro.co.uk)