

РУКОВОДСТВО ПО ЭКСПЛУАТАЦИИ

КОНТРОЛЛЕРЫ СКУД
ACS-102/103/105/202-CE (S/B/BM/POE/FO)



RUSGUARD

Содержание

Общие характеристики	3
Габаритные размеры	5
Сетевые настройки.....	9
Схемы подключения контроллеров RusGuard.....	11
Подключение считывателей RusGuard	20
Схемы подключения замков к контроллерам RusGuard.....	21
Схемы подключения турникетов к контроллерам RusGuard	23
Прочие схемы подключения.....	25
Гарантийные обязательства	29
Сведения о сертификации.....	29
Сведения о производителе.....	29

Общие характеристики

Контроллеры компании RusGuard предназначены для управления проходом через одну точку доступа.

Упрощенное представление всей линейки контроллеров RusGuard приведено ниже.

	Контроллер ACS-103-CE-DIN	Контроллеры серии ACS-102-CE	Контроллеры серии ACS-105-CE	Контроллеры серии ACS-202-CE
Исполнение корпуса*	-DIN	-S, -B, -BM	-S, -B, -BM	-B, -BM
Интерфейс связи с сервером	CAN-HS, Ethernet 10/100 BASE-T			
Блок питания	Отсутствует	-S – отсутствует -B, -BM – встроенный ¹	-S – отсутствует -B, -BM - встроенный ¹	Встроенный ¹
Количество исполнительных электронных реле управления внешними устройствами и их коммутируемые параметры	2 ЕК1, ЕК2 - 15 В, 1500 мА (до 3000 мА в импульсном режиме)	8 ЕК1 - ЕК4 - 15 В, 1500 мА (до 3000 мА в импульсном режиме) ЕК5 - ЕК8 - 15 В, 50 мА.		
Количество независимых каналов питания нагрузок	–	4 12V1-2 - 500 мА, 12V3-4 - 1000 мА (при необходимости увеличения нагрузки допускается объединение каналов 1-2 и 3-4)		
Тип точки доступа:				
Дверь	Да		Да	Да
Две двери	Да		Да	Да
Турникет	Да		Да	Да
Ворота/шлагбаум			Да	Да
Шкафчики/витрины			Да	Да
Шлюз				Да
Память (события/ключи)	60 000 / 32 000	60 000 / 64 000		60 000 / 1 000 000
Модуль расширения:				
PoE (Power over Ethernet)	–	Опция ²		Опция ²
FO (Fiber Optic cable)	–	–		Опция ³
Количество подключаемых считывателей	2 + считыватель картоприемника			
Интерфейс подключения считывателей:				
Wiegand, RBus, TM, PS/2, KBW	Да	Да		Да
RS-232, RS-485	–	–		Да

	Контроллер ACS-103-CE-DIN	Контроллеры серии ACS-102-CE	Контроллеры серии ACS-105-CE	Контроллеры серии ACS-202-CE
Работа с терминалами распознавания лиц серии R20-Face: по Wiegand по RS-232 (с логированием температуры)	Да –	Да –		Да Да
Работа с алкорамкой по LAN	–		Да	
Подключение картоприемника	–		Да	
Входы подключения датчиков ОС	–		Да	
Степень защиты корпуса контроллера по ГОСТ 14254-2015 (IEC 60529:2013)	IP20			
Диапазон рабочих температур	от 0 °С до +55 °С	от 0 °С до +50 °С	от -40 °С до +50 °С	
Гарантия	3 года	5 лет		7 лет

1 Импульсный источник питания 13,8 В, не более 3А. Входное напряжение 220 В, 50 Гц. Подключение осуществляется через предустановленную предохранительную колодку с предохранителем на 2А.

2 Рекомендуемые типы инжекторов POE:

Характеристика/стандарт (тип POE)	IEEE 802.3AF (ТИП 1) POE ALTERNATIVE A	IEEE 802.3AT (ТИП 2) POE+ ALTERNATIVE A	UPOE 802.3BT (ТИП 3) POE++ ALTERNATIVE A	802.3BT (ТИП 4) POE++ ALTERNATIVE A
Выходная мощность инжектора, Вт	15,4	30	60	90
Мощность на сплиттере, Вт	12,95	25,5	51	71,3
Возможность использования АКБ	Нет	Да	Да	Да
Работа в режиме двух дверей + АКБ	Нет	Нет	Да	Да

Для корректной работы POE модуля выставить на Инжекторе настройку – лимит мощности определяется портом, а не классом потребителя. Для инжекторов 60 Вт и более рекомендуется перевести переключатель в положение 3А на модуле POE.

3 Интерфейс оптического порта: 100Base-FX SC/SM 1310 нм, дополнительный порт LAN.
В боксе контроллера место под оптический распаячный кросс не предусмотрено.

* габаритные размеры для разных исполнений корпусов, а также разметка их крепежа приведены в разделе «Габаритные размеры».

Габаритные размеры

Размеры указаны в миллиметрах.

* размеры для справки.

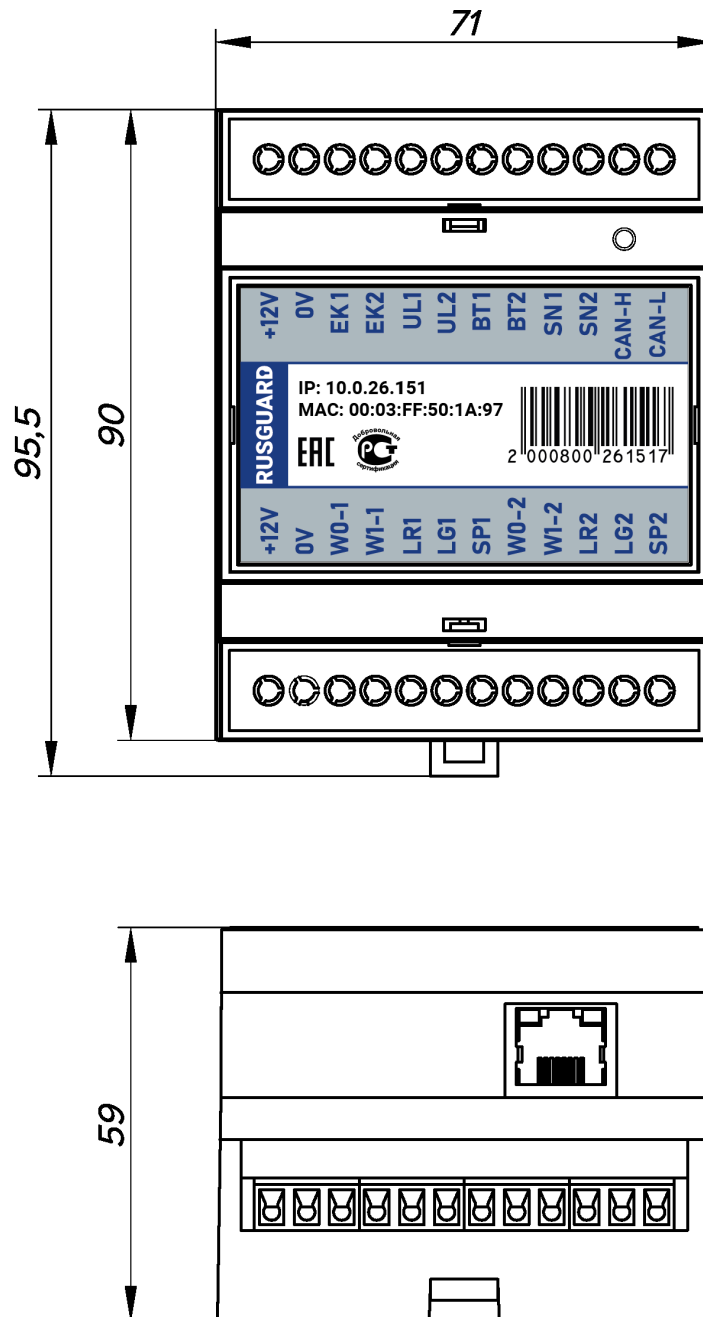


Рис.1. Габаритные размеры контроллера в корпусе исполнения -DIN

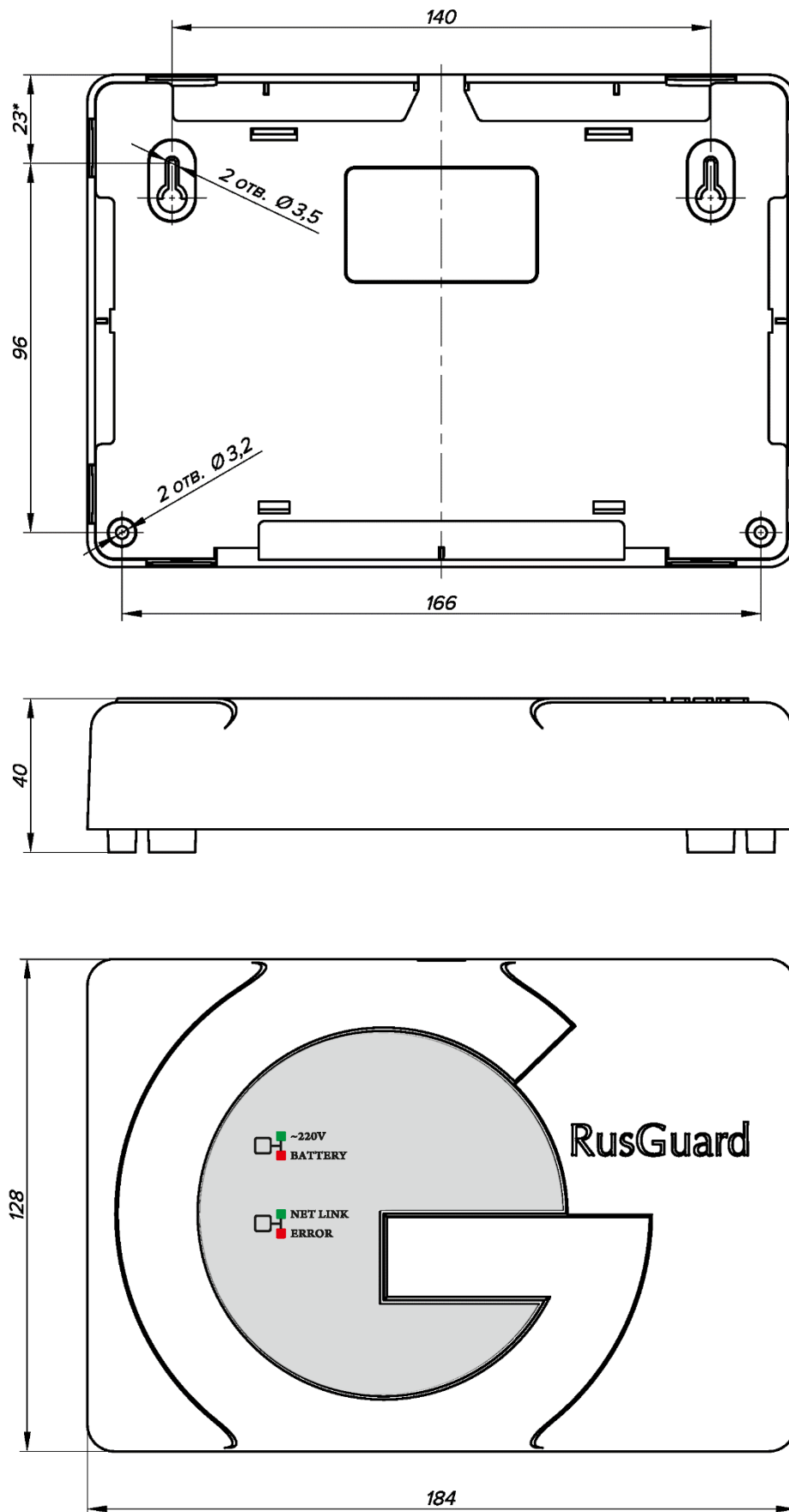


Рис.2. Габаритные размеры и крепёж контроллера в корпусе исполнения -S

- B

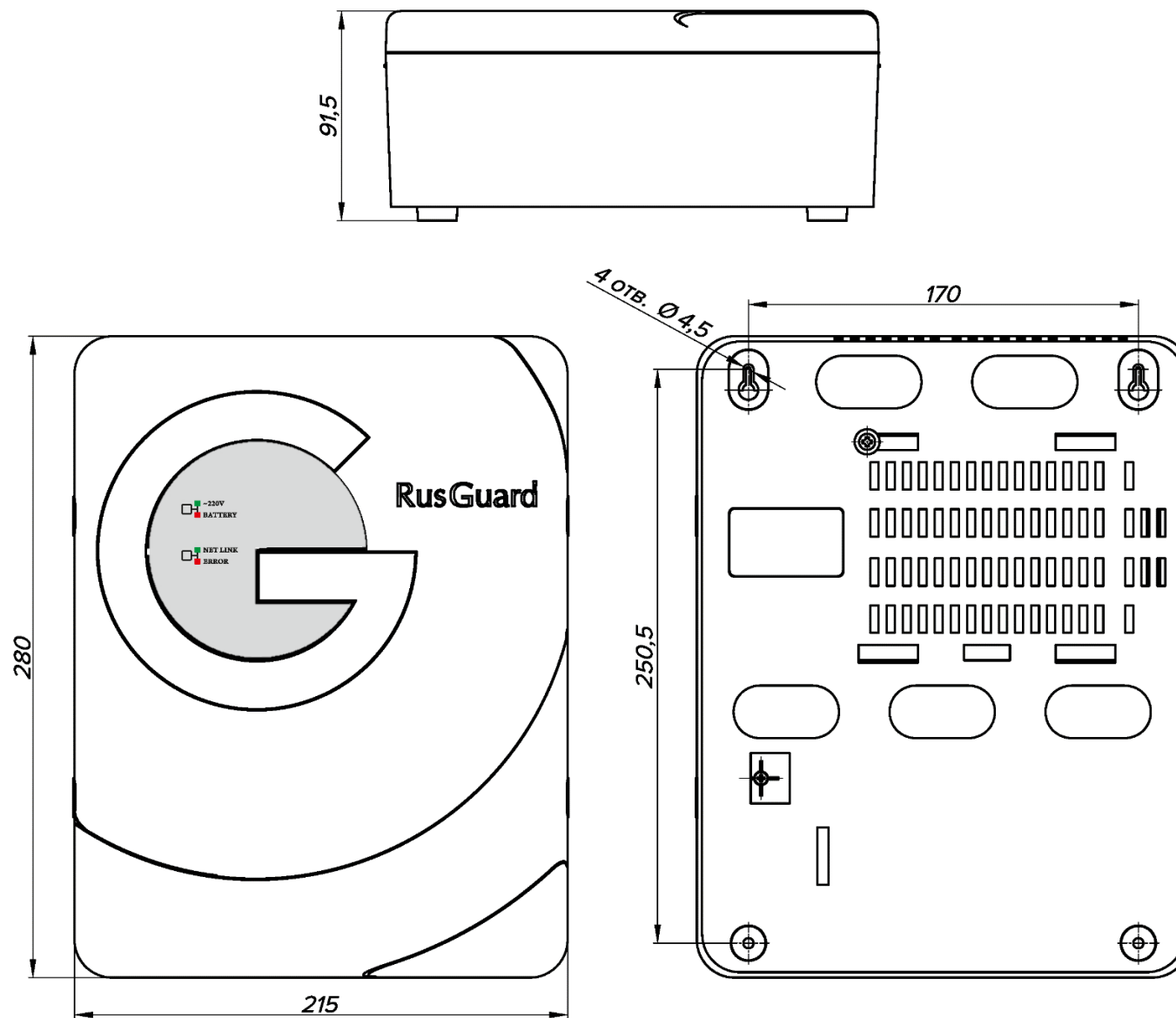


Рис.3 Габаритные размеры и крепеж контроллера в корпусе исполнения -B

- BM

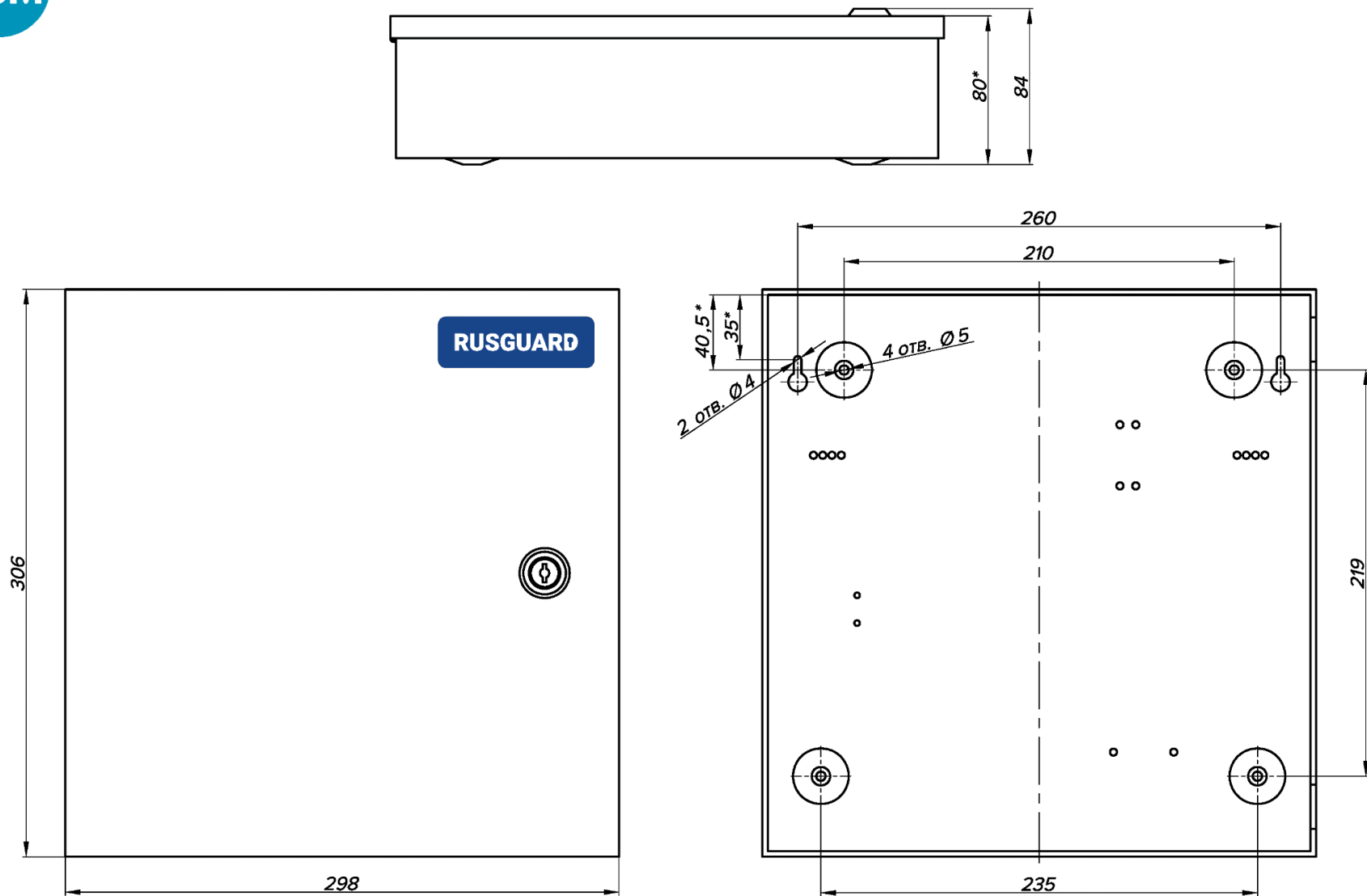


Рис.4 Габаритные размеры и крепеж контроллера в корпусе исполнения -BM

Сетевые настройки

Настройка и изменение сетевых параметров, обновление прошивки контроллеров

Для настройки сетевых параметров или обновления прошивки контроллера скачайте с сайта компании <http://rgsec.ru> из раздела «ПОДДЕРЖКА - ПРОГРАММЫ И ДРАЙВЕРЫ» программу RusGuardControllerConfig.



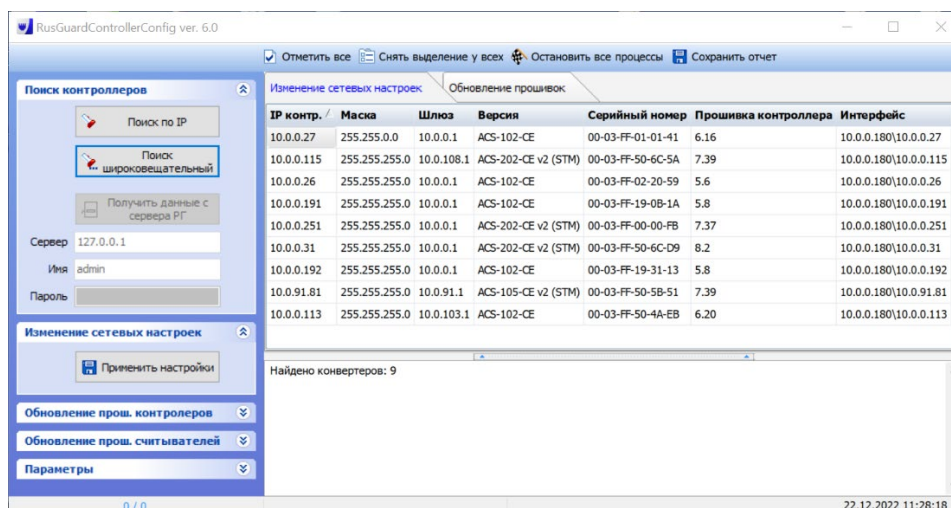
По умолчанию IP-адрес контроллера указан:

- на наклейке со штрих-кодом, расположенной на плате контроллера (для моделей ACS-102/105/202-CE);
- на лицевой панели контроллера (для модели ACS-103-CE-DIN).

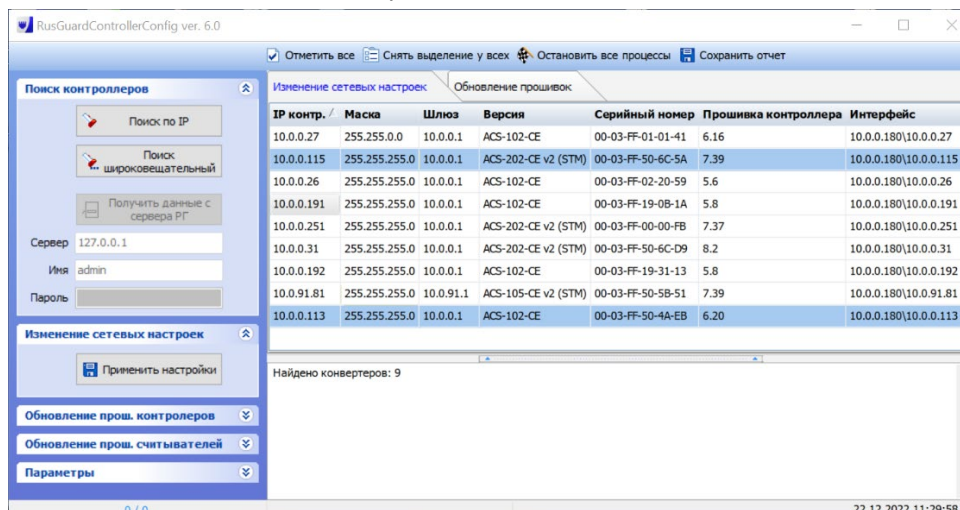
Если в сети отсутствует DHCP сервер, перед запуском утилиты установите на ПК **Статический IP адрес**.

Если утилита запускается с ПК, расположенного в одной сети с контроллерами и в сети нет межсетевых экранов и других средств, блокирующих широковещательные пакеты, можно воспользоваться Широковещательным поиском.

В случае невозможности использования Широковещательного поиска необходимо настроить на ПК свободный IP адрес из подсети, соответствующей заводскому адресу контроллера и добавить контроллер Поиском по конкретному IP адресу.



Для изменения сетевых настроек, выставьте нужные значения в колонках IP контроллера, Маска и Шлюз. Строчки с измененными значениями будут подсвечены. Нажмите «Применить настройки» в меню «Изменение сетевых настроек».



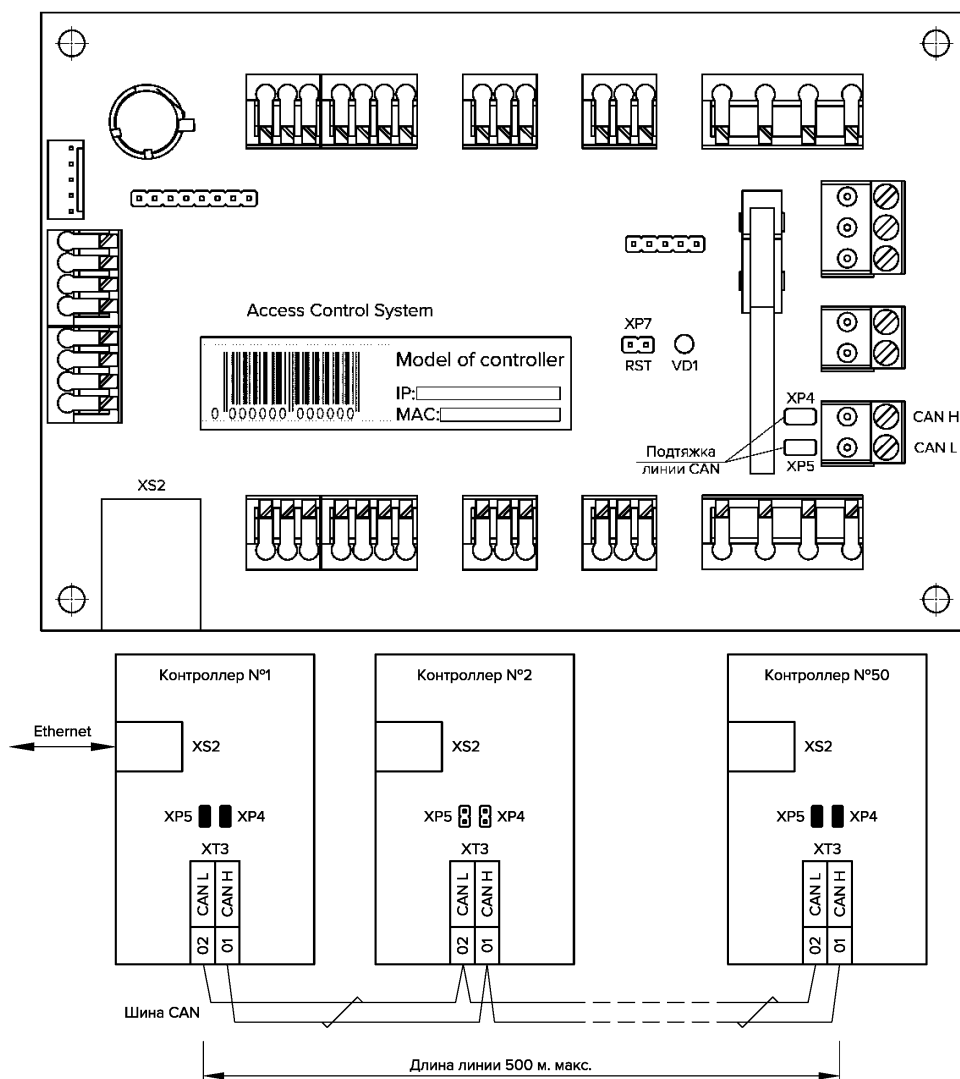
Сброс контроллера на заводские установки

Для сброса **всех** установок, включая сетевые настройки, на заводские необходимо:

- надеть джампер на разъем XP7 (для контроллера ACS-103-CE – на разъем XP5);
- выключить питание контроллера;
- включить питание контроллера. Светодиод VD1 на плате моргнет несколько раз и загорится постоянно, что свидетельствует об окончании процесса восстановления настроек (для контроллера ACS-103-CE светодиод расположен на корпусе изделия);
- снять джампер с разъема XP7 (для контроллера ACS-103-CE – с разъема XP5).

Особенности организации интерфейса CAN

На первом и последнем контроллерах серии ACS-102/105/202 в линии **обязательно** должна быть включена подтяжка (установлены джамперы на разъемах XP4, XP5).



Для контроллера ACS-103-CE подтяжка включается установкой джамперов на разъемах XP3, XP4 которые расположены в прорези на задней крышке корпуса изделия.

Следует учитывать, что рекомендованная максимальная протяженность линии связи 500 м., а максимальное количество контроллеров на линии – 50 шт.

Подключение к серверу через Ethernet рекомендовано через порт первого контроллера на линии.

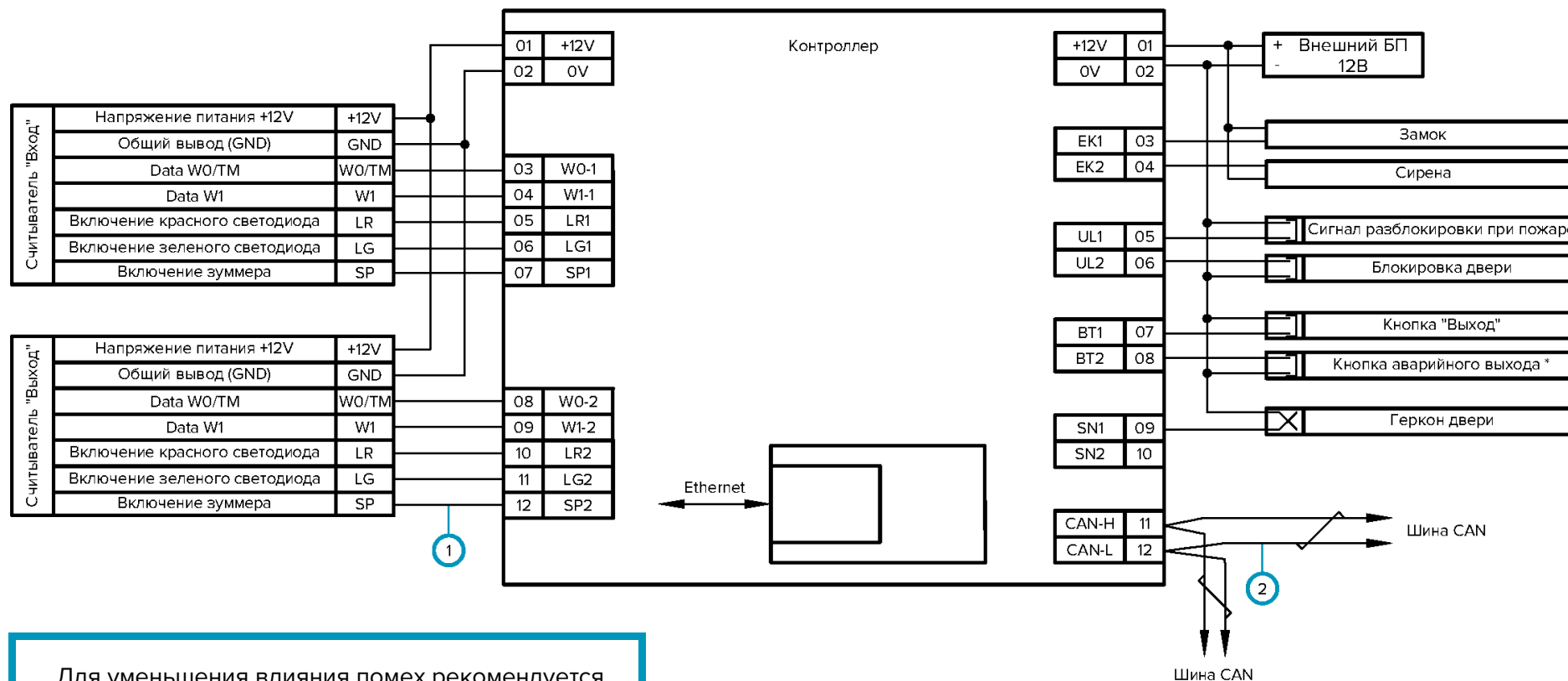
Для уменьшения влияния помех при монтаже рекомендуется использовать кабель типа УТР2х2х0,52.

Схемы подключения контроллеров RusGuard

Схема подключения контроллера

ACS-103-CE- DIN в режиме Дверь

* функция по умолчанию. Доступные функции: «Кнопка Аварийного выхода», «Кнопка Звонок», «Кнопка Выход». По умолчанию функция выключена.

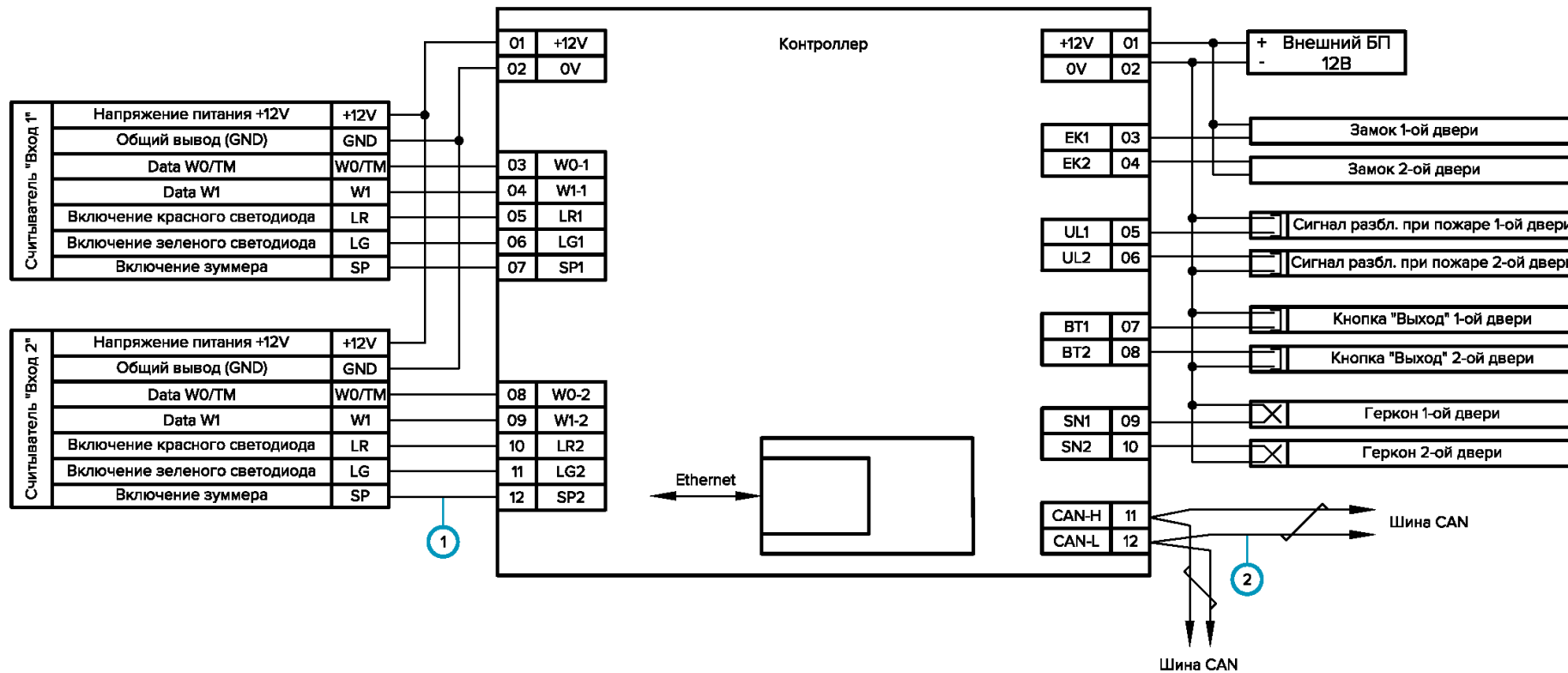


Для уменьшения влияния помех рекомендуется использовать следующие типы кабеля:

- ① – UTP 4x2x0,52 ② – UTP 2x2x0,52

Схема подключения контроллера

ACS-103-CE- DIN в режиме **Две двери**

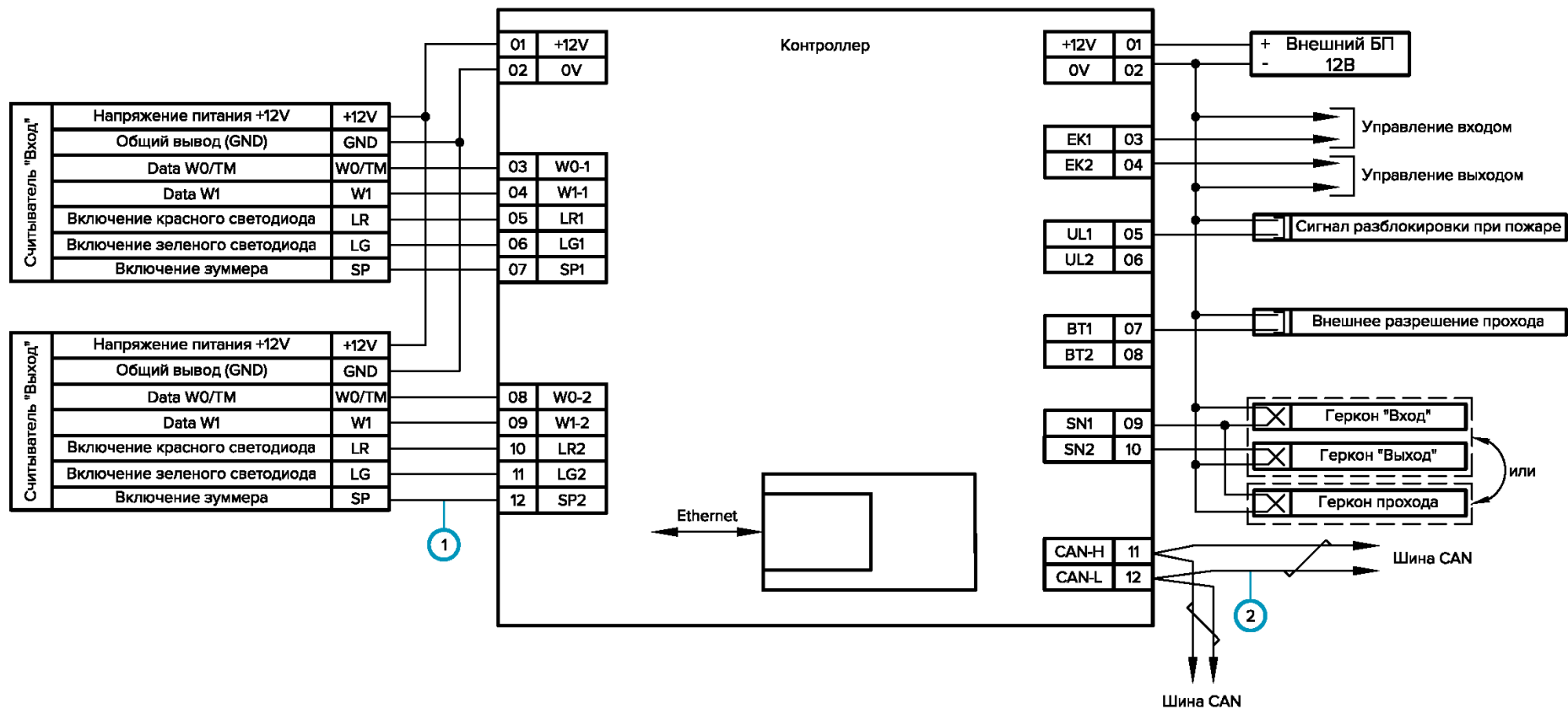


Для уменьшения влияния помех рекомендуется использовать следующие типы кабеля:

- ① – UTP 4x2x0,52 ② – UTP 2x2x0,52

Схема подключения контроллера

ACS-103-CE- DIN в режиме Турникет



Для уменьшения влияния помех рекомендуется использовать следующие типы кабеля:

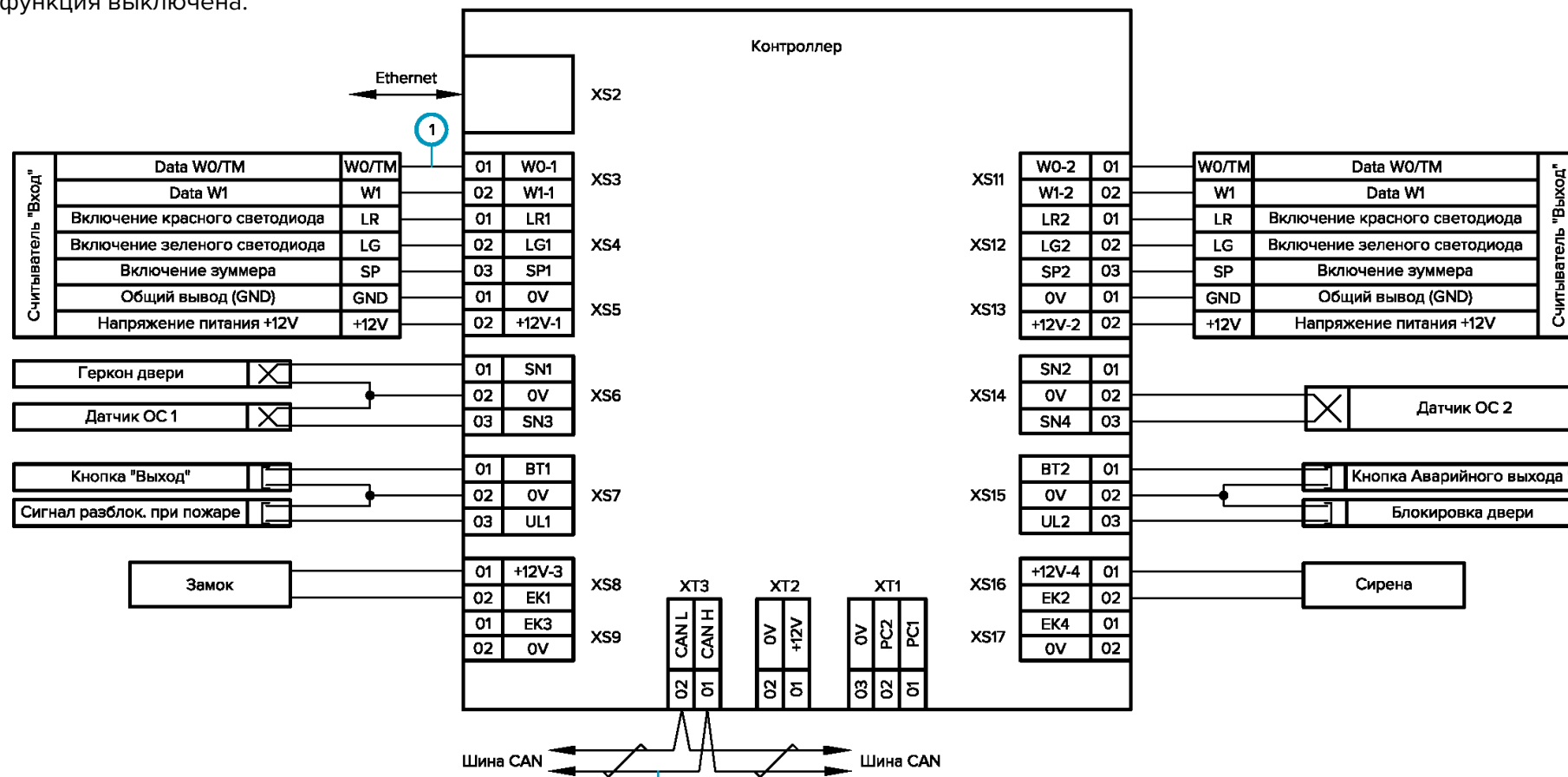
① – UTP 4x2x0,52 ② – UTP 2x2x0,52

Запрещается подача питания на турникет от контроллера!
 0V блока питания турникета и 0V контроллера должны быть объединены!

Схема подключения контроллеров серий

ACS-102-CE / ACS-105-CE / ACS-202-CE в режиме **Дверь**

* функция по умолчанию. Доступные функции: «Кнопка Аварийного выхода», «Кнопка Звонок», «Кнопка Выход». По умолчанию функция выключена.

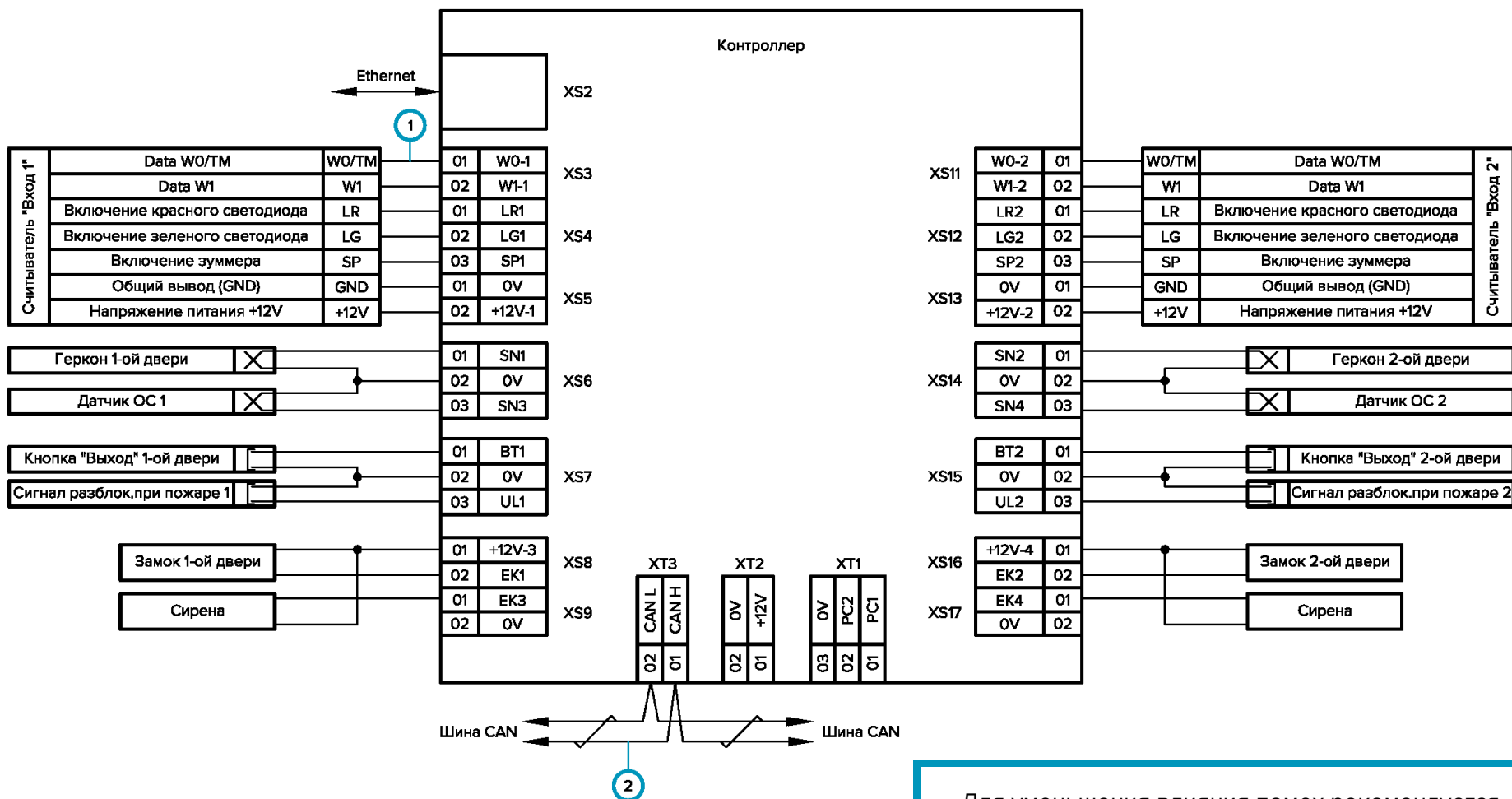


Для уменьшения влияния помех рекомендуется использовать следующие типы кабеля:

① – UTP 4x2x0,52 ② – UTP 2x2x0,52

Схема подключения контроллеров серий

ACS-102-CE / ACS-105-CE / ACS-202-CE в режиме **Две двери**

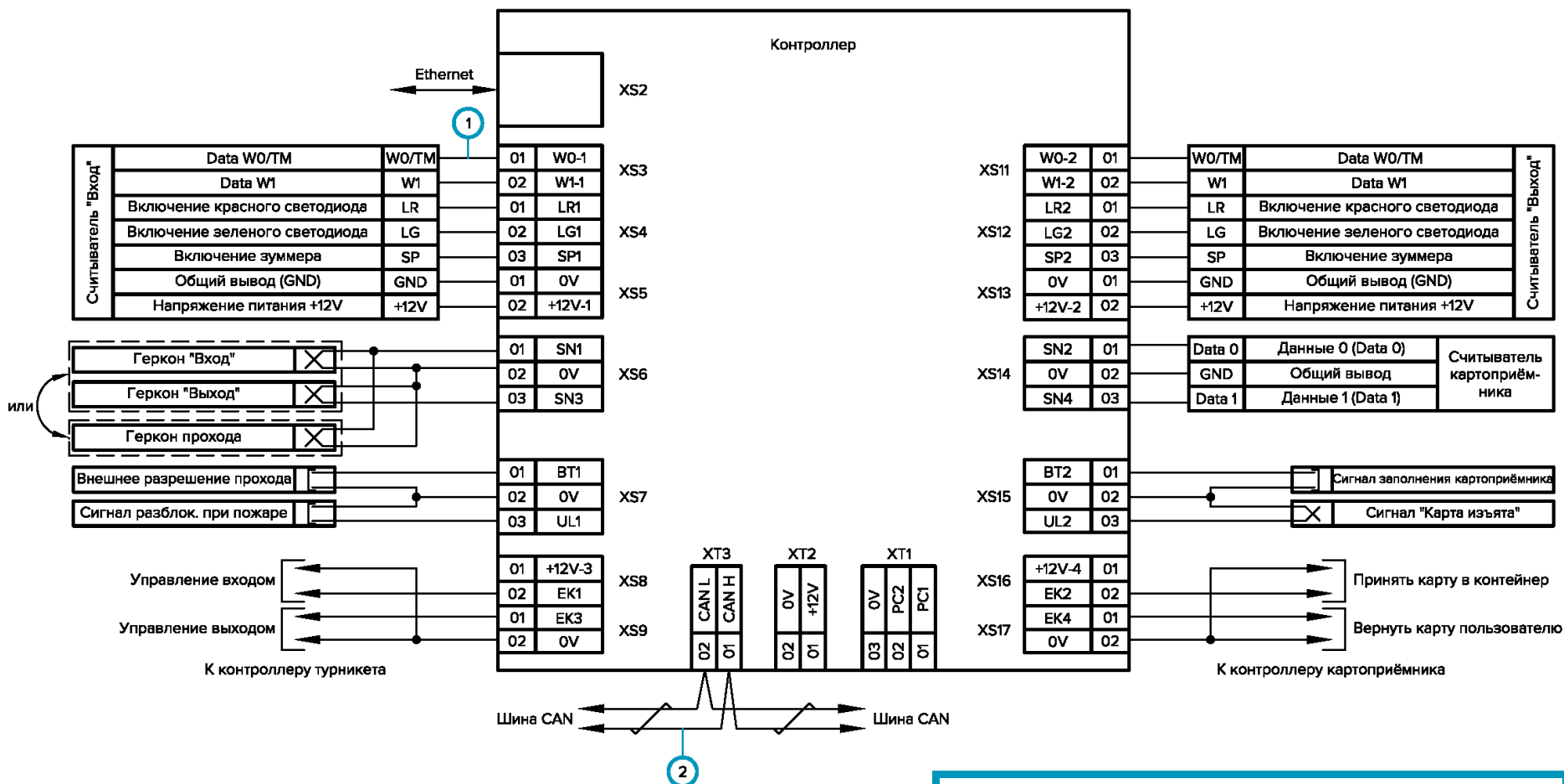


Для уменьшения влияния помех рекомендуется использовать следующие типы кабеля:

- ① – UTP 4x2x0,52 ② – UTP 2x2x0,52

Схема подключения контроллеров серий

ACS-102-CE / ACS-105-CE / ACS-202-CE в режиме **Турникет**



Для уменьшения влияния помех рекомендуется использовать следующие типы кабеля:

① – UTP 4x2x0,52 ② – UTP 2x2x0,52

Схема подключения контроллеров серий

ACS-102-CE / ACS-105-CE / ACS-202-CE в режиме **Шлагбаум / Ворота с картоприёмником**

Внимание! Не превышайте предельные значения напряжения и тока для выходов EK1-EK8 (см. таблицу общих характеристик).

Для уменьшения влияния помех рекомендуется использовать следующие типы кабеля:

① – UTP 4x2x0,52 ② – UTP 2x2x0,52

В режиме Шлагбаум/Ворота с картоприёмником не добавленные в контроллер ключи в системе не логируются.

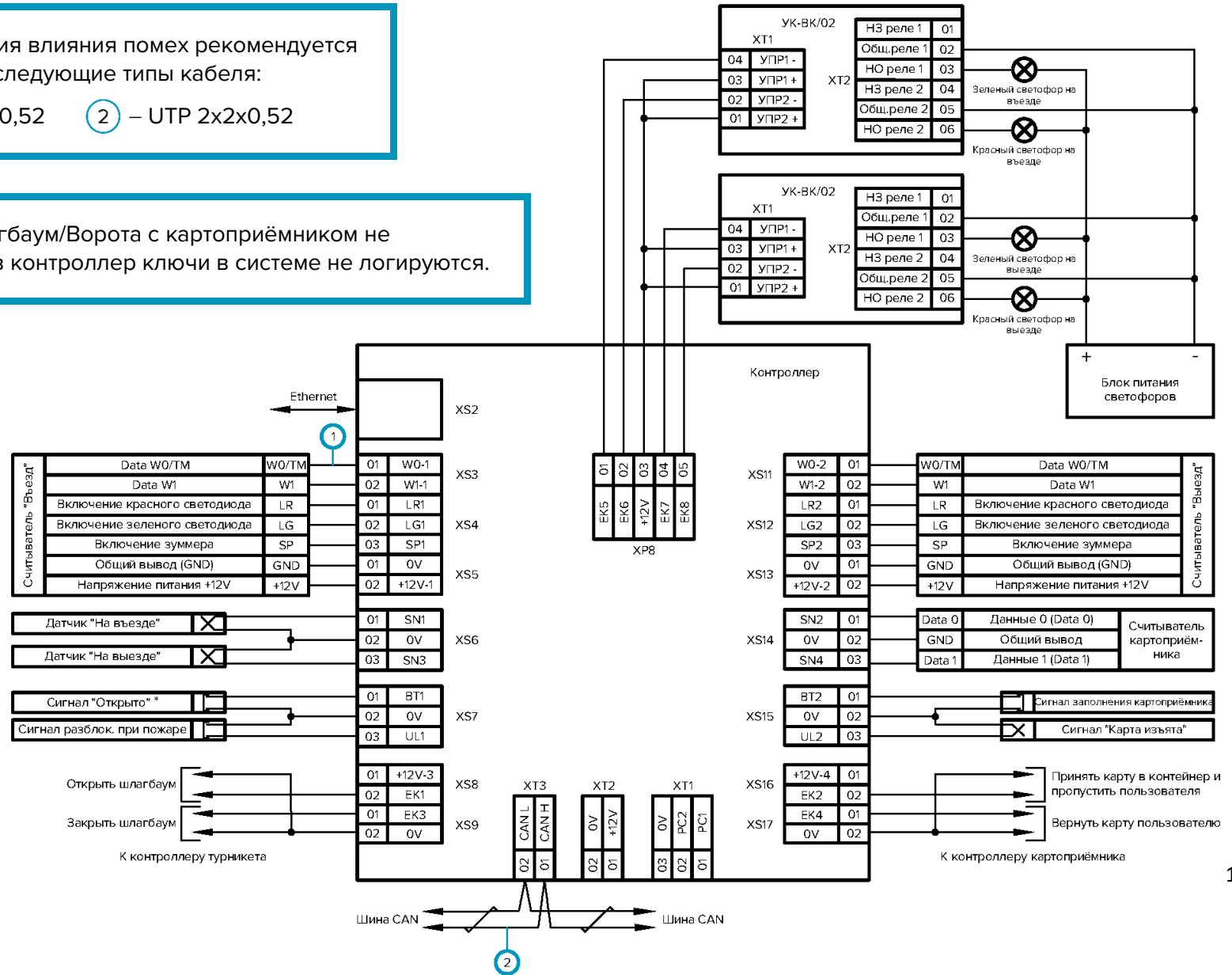


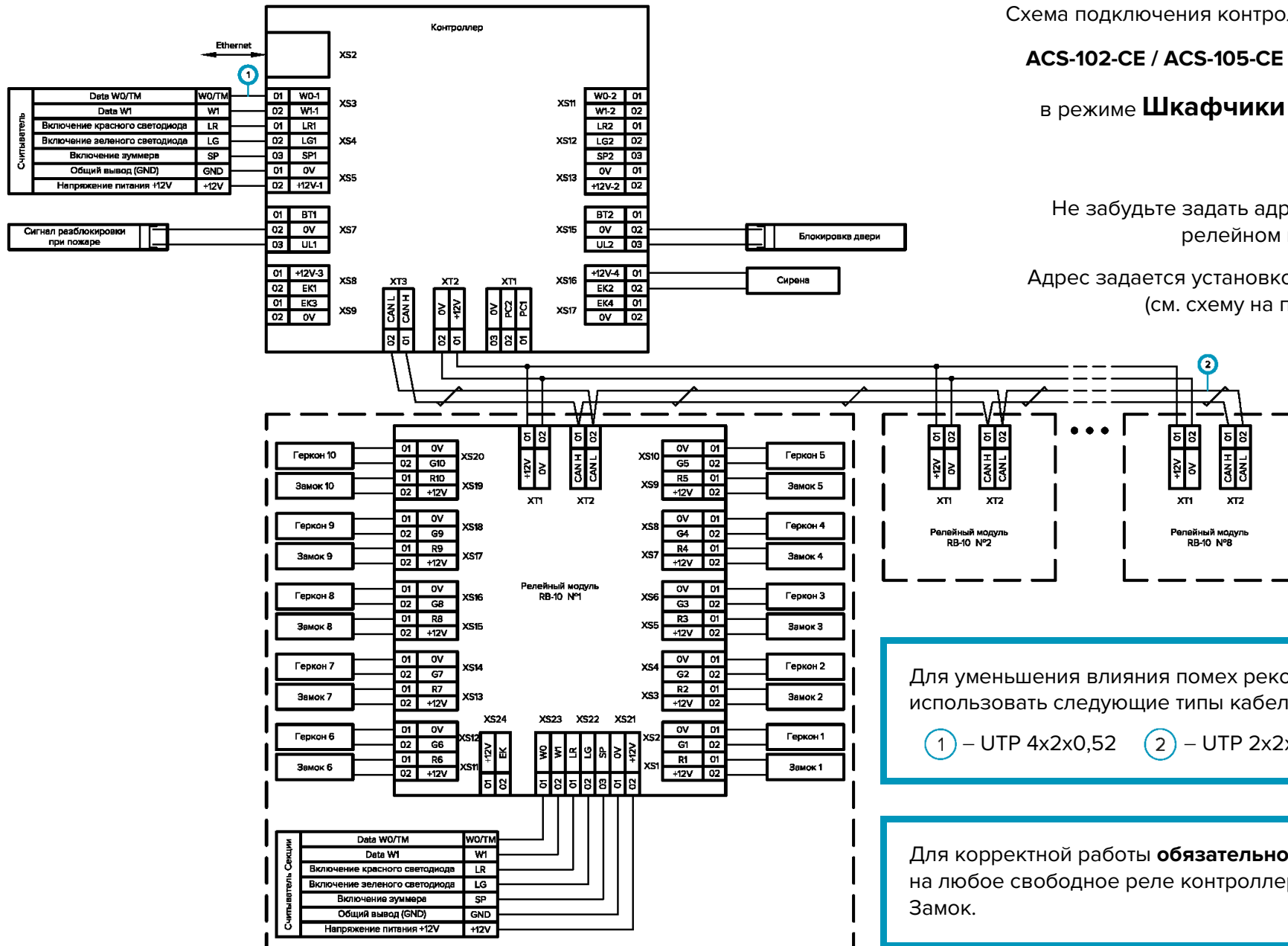
Схема подключения контроллеров серий

ACS-102-CE / ACS-105-CE / ACS-202-CE

в режиме **Шкафчики / Витрины**

Не забудьте задать адрес на каждом релейном модуле RB-10.

Адрес задается установкой перемычек (см. схему на плате модуля).



Для уменьшения влияния помех рекомендуется использовать следующие типы кабеля:

① – UTP 4x2x0,52 ② – UTP 2x2x0,52

Для корректной работы **обязательно** назначьте на любое свободное реле контроллера функцию Замок.

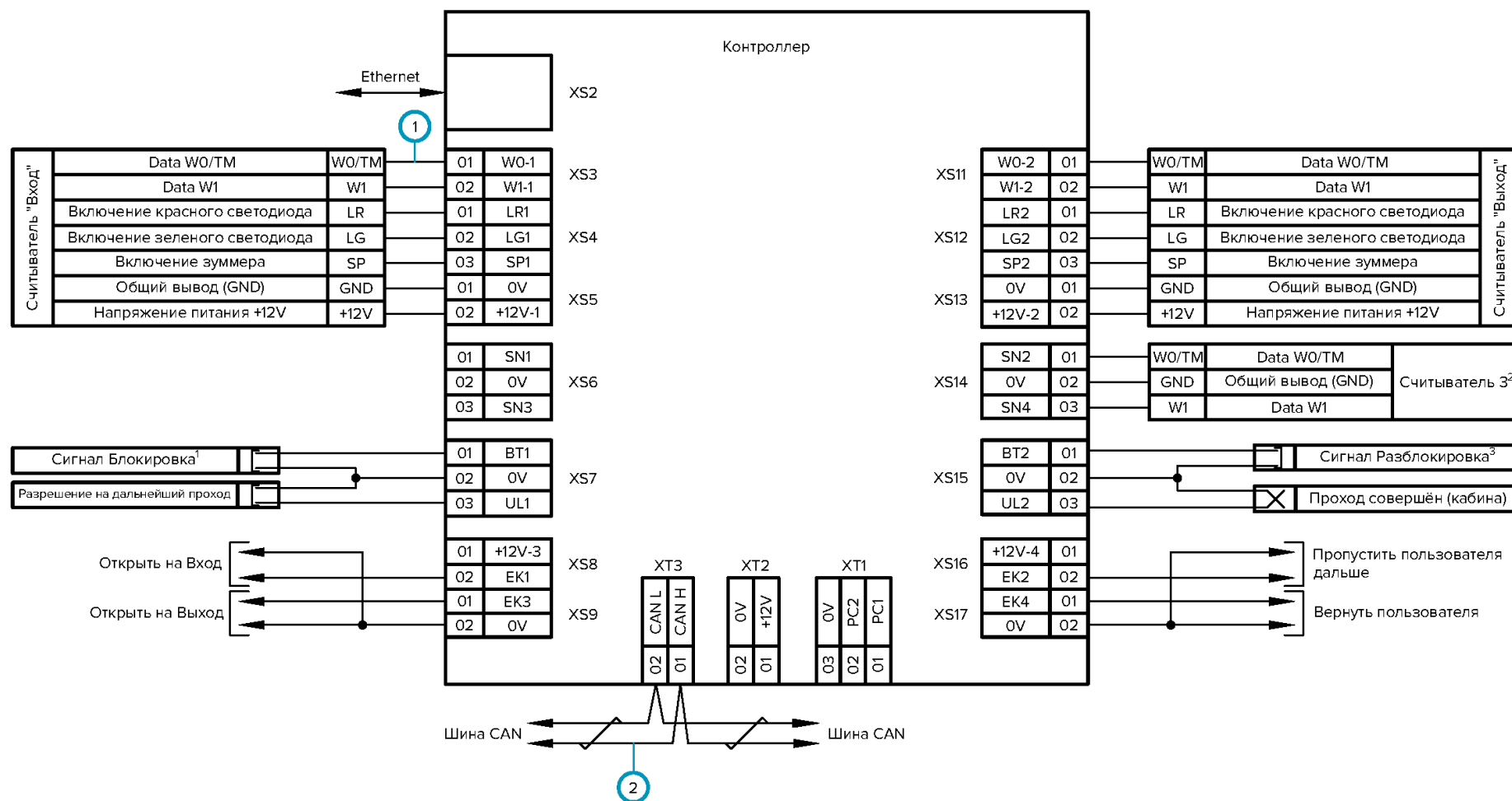
Схема подключения контроллера

ACS-202-CE в режиме Шлюз

- 1 Настраиваемый вход. Доступные функции: «Карта изъята картоприёмником», «Картоприёмник заполнен», «Разблокировка», «Внешнее разрешение».
- 2 Расположение задаётся настройкой. Доступные варианты: «Картоприёмник снаружи отдельностоящий», «Картоприёмник внутри», «Считыватель внутри кабины».
- 3 Настраиваемый вход. Доступные функции: «Карта изъята картоприёмником», «Картоприёмник заполнен», «Блокировка».

Для уменьшения влияния помех рекомендуется использовать следующие типы кабеля:

- ① – UTP 4x2x0,52 ② – UTP 2x2x0,52

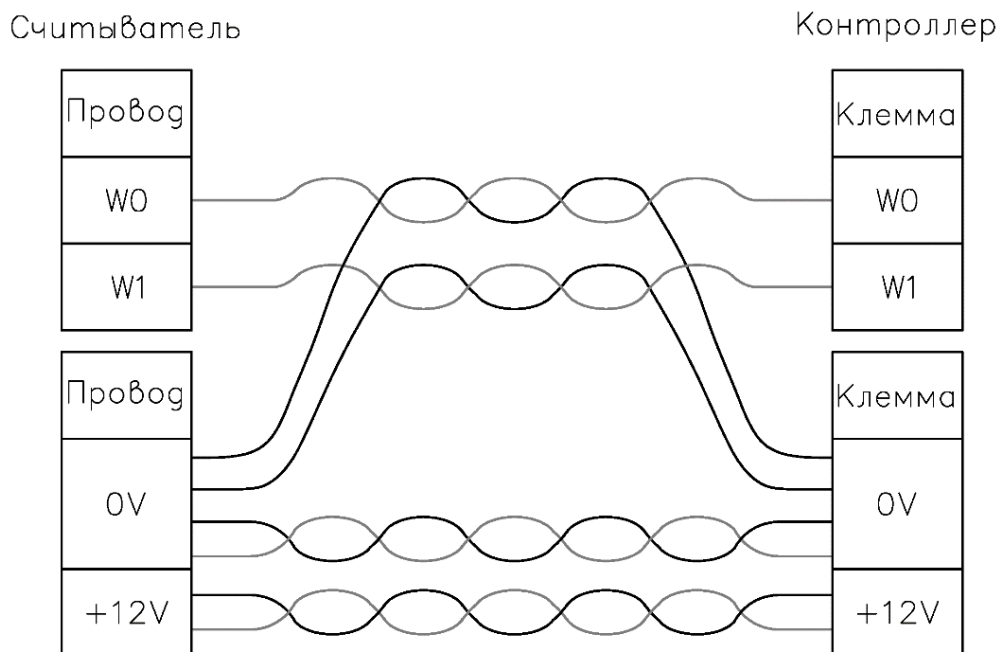


Подключение считывателей RusGuard

Упрощенно подключение всех линеек считывателей RusGuard приведено в таблице ниже.

Контакты считывателей серий R10-MF, R10-EHT, R10-MF(QR),R15-Multi	Контакты контроллера			Цвет проводов считывателей серий RDR-204-MF, RDR-204-MF(Key), RDR-204-EH, RDR-204-EH(Key)
	Интерфейс связи			
	Wiegand	Touch Memory	RBus*	
W0	W0	W0	W0	Жёлтый
W1	W1	0V	W1	Синий
LG	LG	LG	–	Зелёный
LR	LR	LR	–	Белый
SP	SP	SP	–	Оранжевый
12V	12V	12V	12V	Красный
0V	0V	0V	0V	Чёрный
A	–	–	–	Розовый
B	–	–	–	Фиолетовый

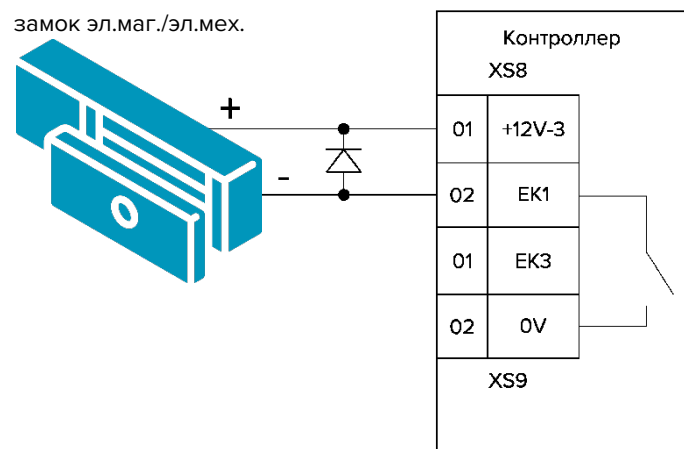
* при подключении считывателей по интерфейсу RBus рекомендуется следующая схема соединений:



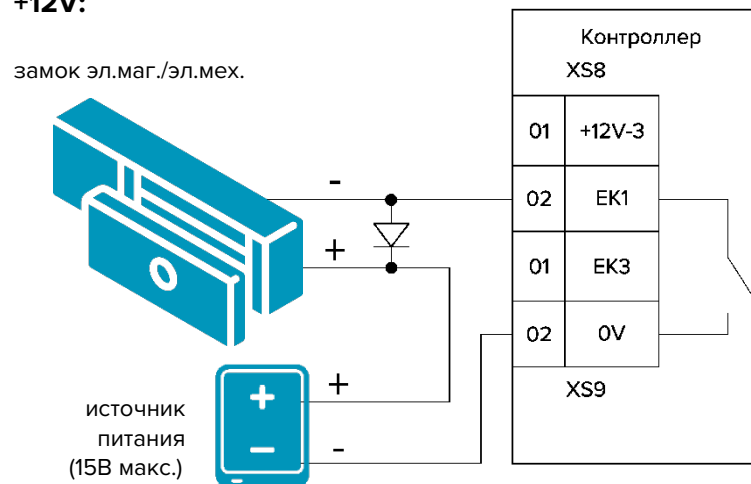
Для уменьшения влияния помех рекомендуется использовать кабель типа UTP 4x2x0,52, или аналог.

Схемы подключения замков к контроллерам RusGuard

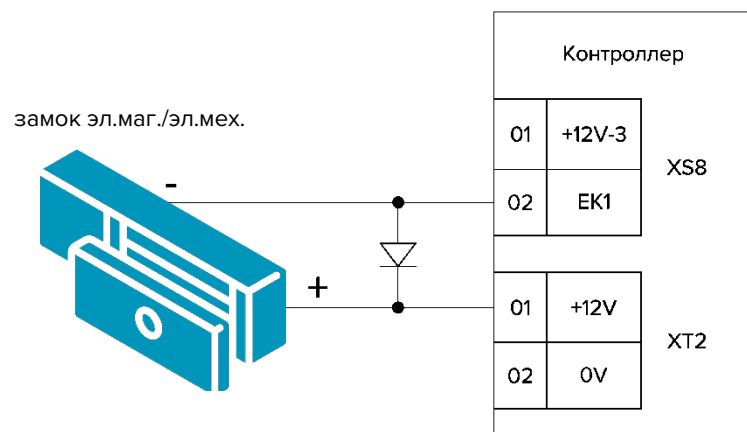
С питанием от контроллера RusGuard:



С питанием от внешнего источника постоянного тока напряжением +12V:



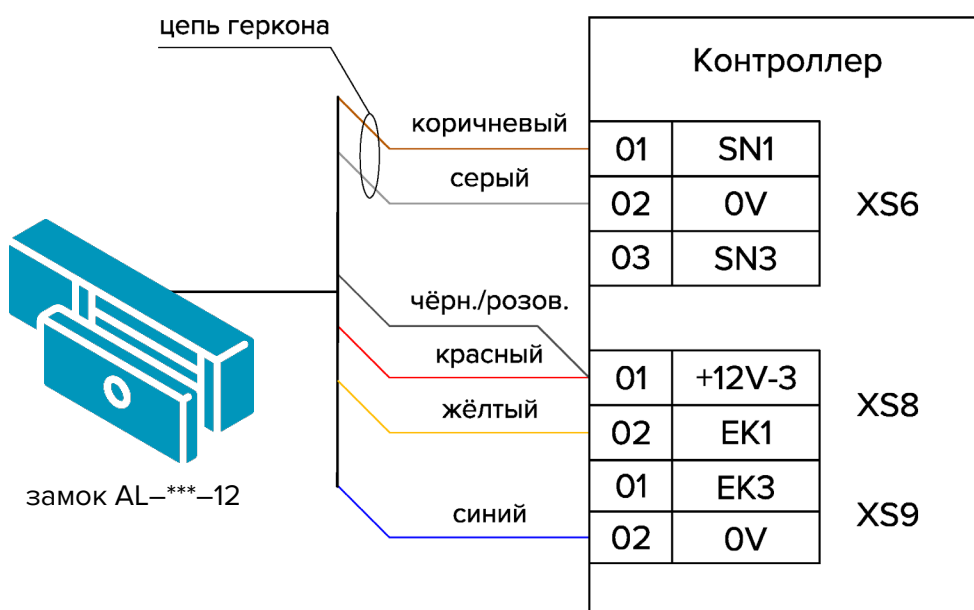
С питанием от контроллера RusGuard без защиты по питанию:



Монтаж защитного диода марки 1N4007 (или аналогичного по характеристикам) выполнять на контакты замка, а не контроллера! Выставить тип контакта EK1 – НЗ (нормально-замкнутый).

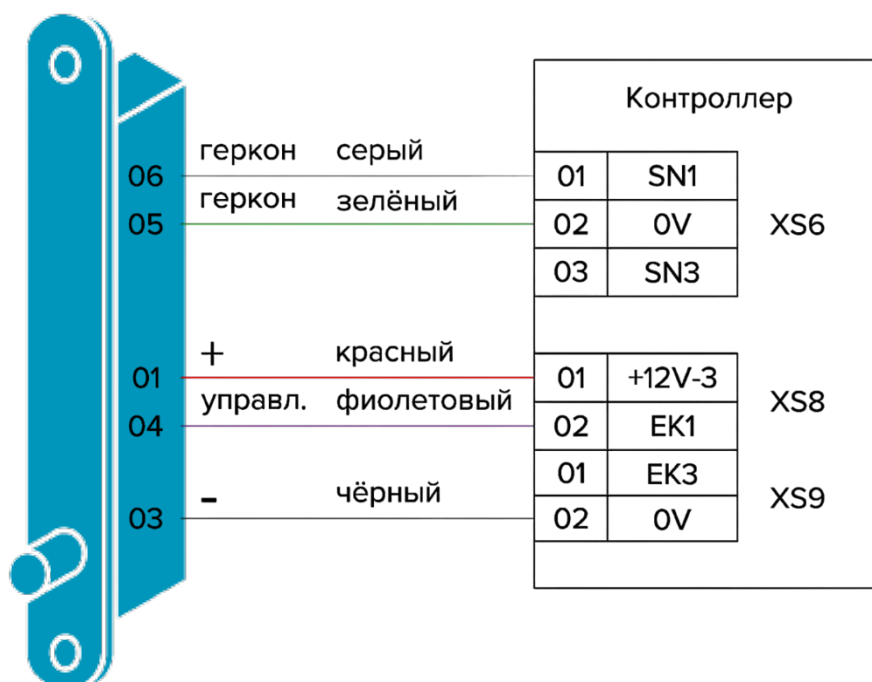
При необходимости увеличения нагрузки допускается объединение каналов (+12V-1) – (+12V-2) и (+12V-3) – (+12V-4)

Схема подключения электромагнитного замка **AL-***-12** к контроллеру RusGuard



Выставить тип контакта EK1 – НО (нормально-открытый).

Схема подключения электромагнитного замка **Tantos TRD-1086S** к контроллеру RusGuard



Выставить тип контакта EK1 – НО (нормально-открытый).

Выставить задержку 0 сек.

Схемы подключения турникетов к контроллерам RusGuard

Запрещается питать турникеты или картоприёмники от контроллеров!
 0V блока питания турникета (картоприёмника) и 0V контроллера должны быть объединены!

Схема подключения контроллера RusGuard к Турникету **PERCo-TBC-01**

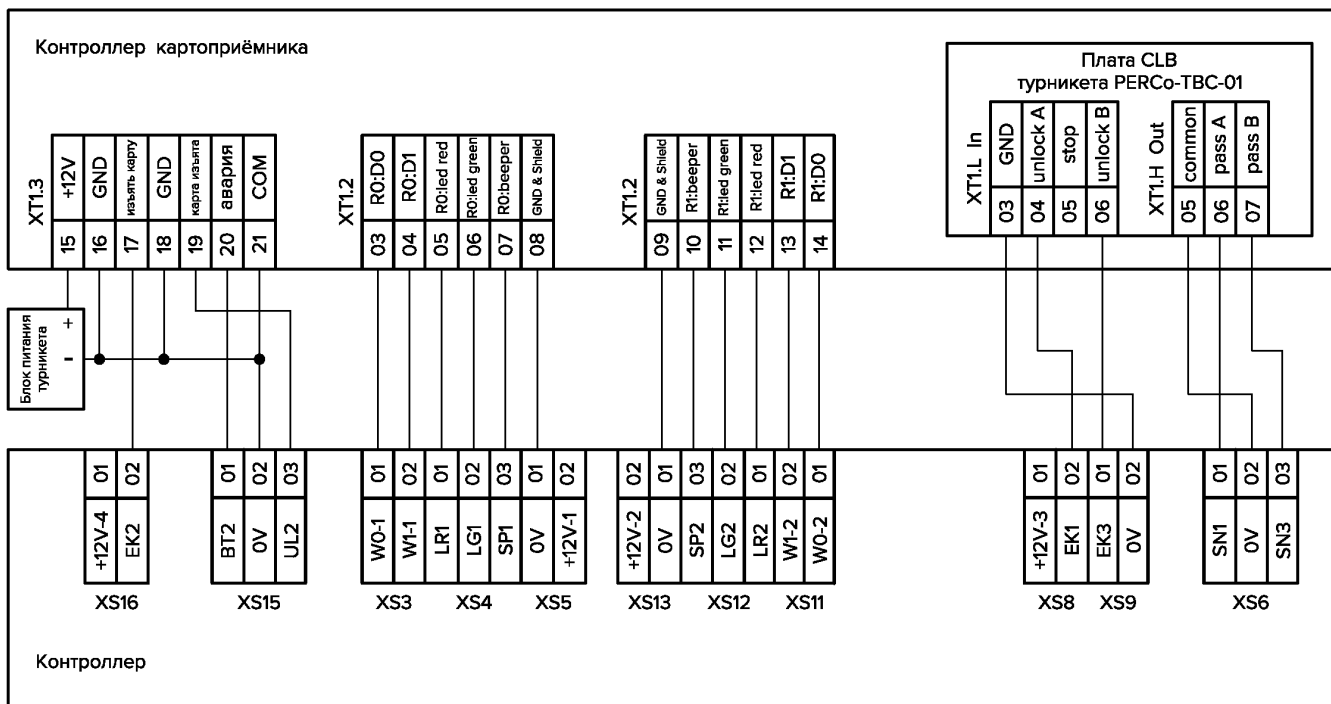


Схема подключения контроллера RusGuard к Турникету **Ростов-Дон Т83М1** и картоприёмнику **PW-500**

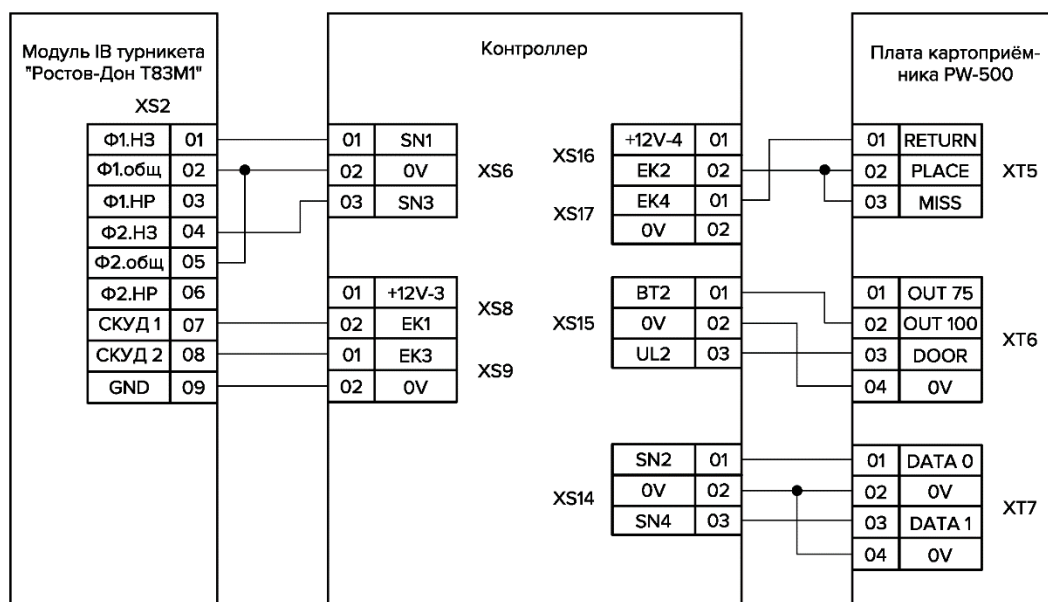


Схема подключения контроллера RusGuard к Турникету **PERCo-TTR-04** и картоприёмнику **PERCo-IC03**

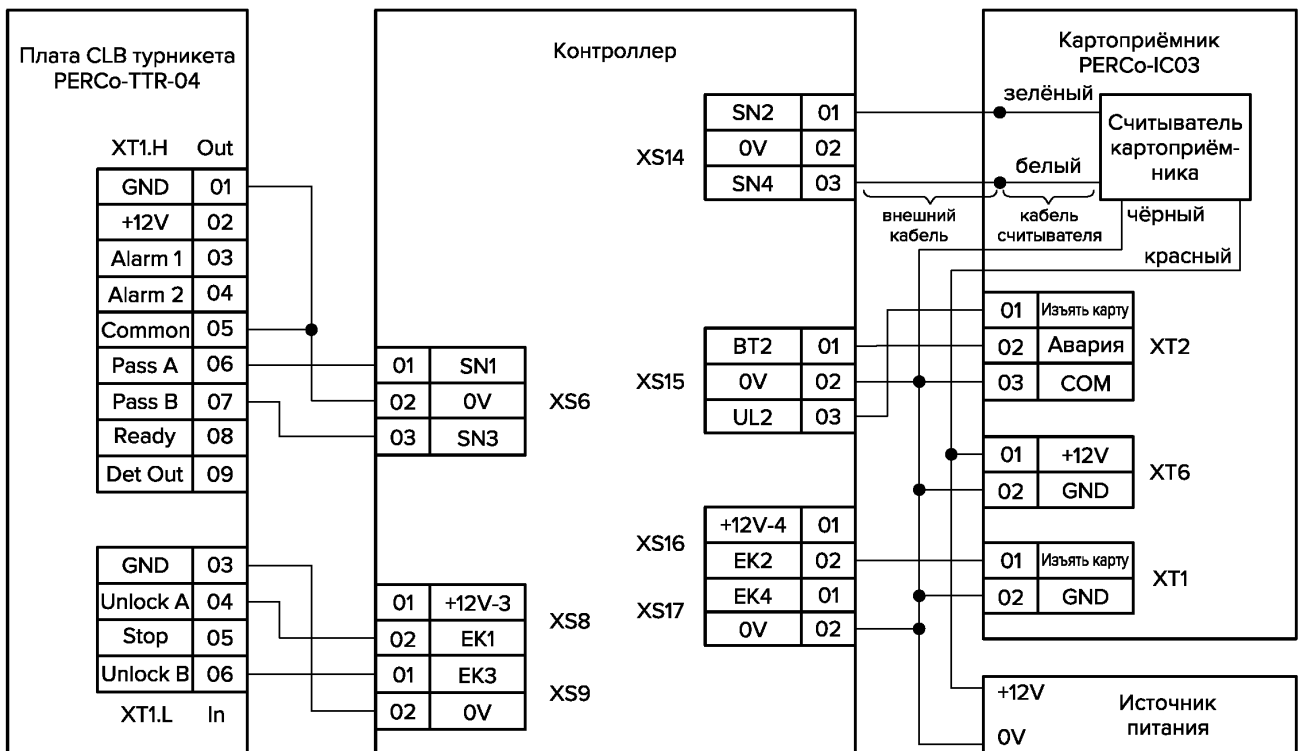
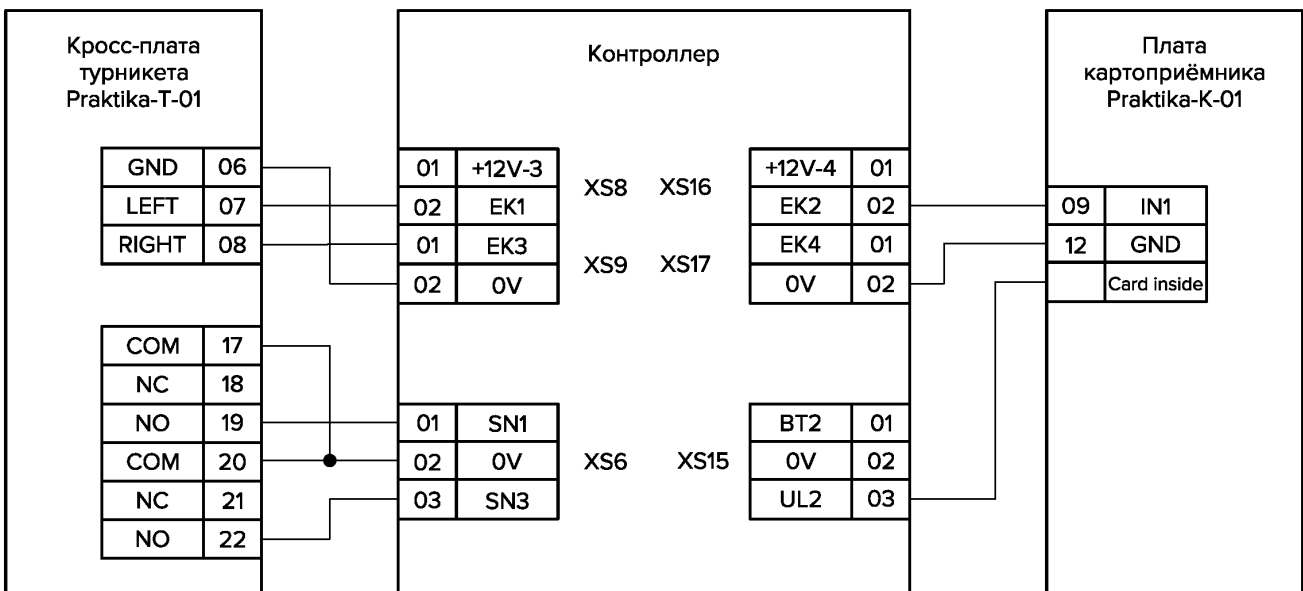


Схема подключения контроллера RusGuard к Турникету **Praktika-T-01 «Возрождение»** и картоприёмнику **Praktika-K-01 «Возрождение»**



Прочие схемы подключения

Схема подключения стороннего оборудования к контроллеру серий

ACS-102-CE / ACS-105-CE / ACS-202-CE для режима **аварийной разблокировки**

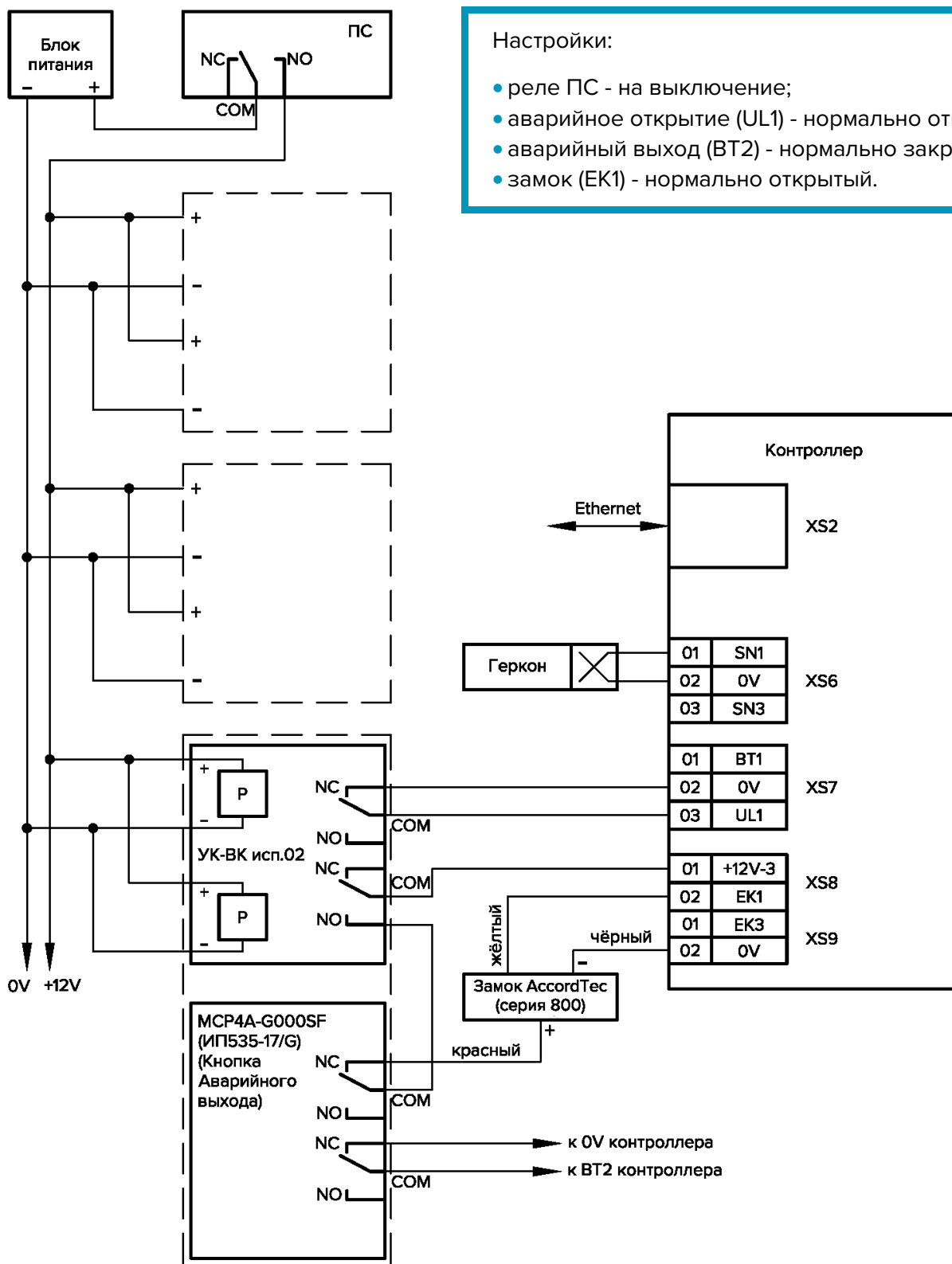
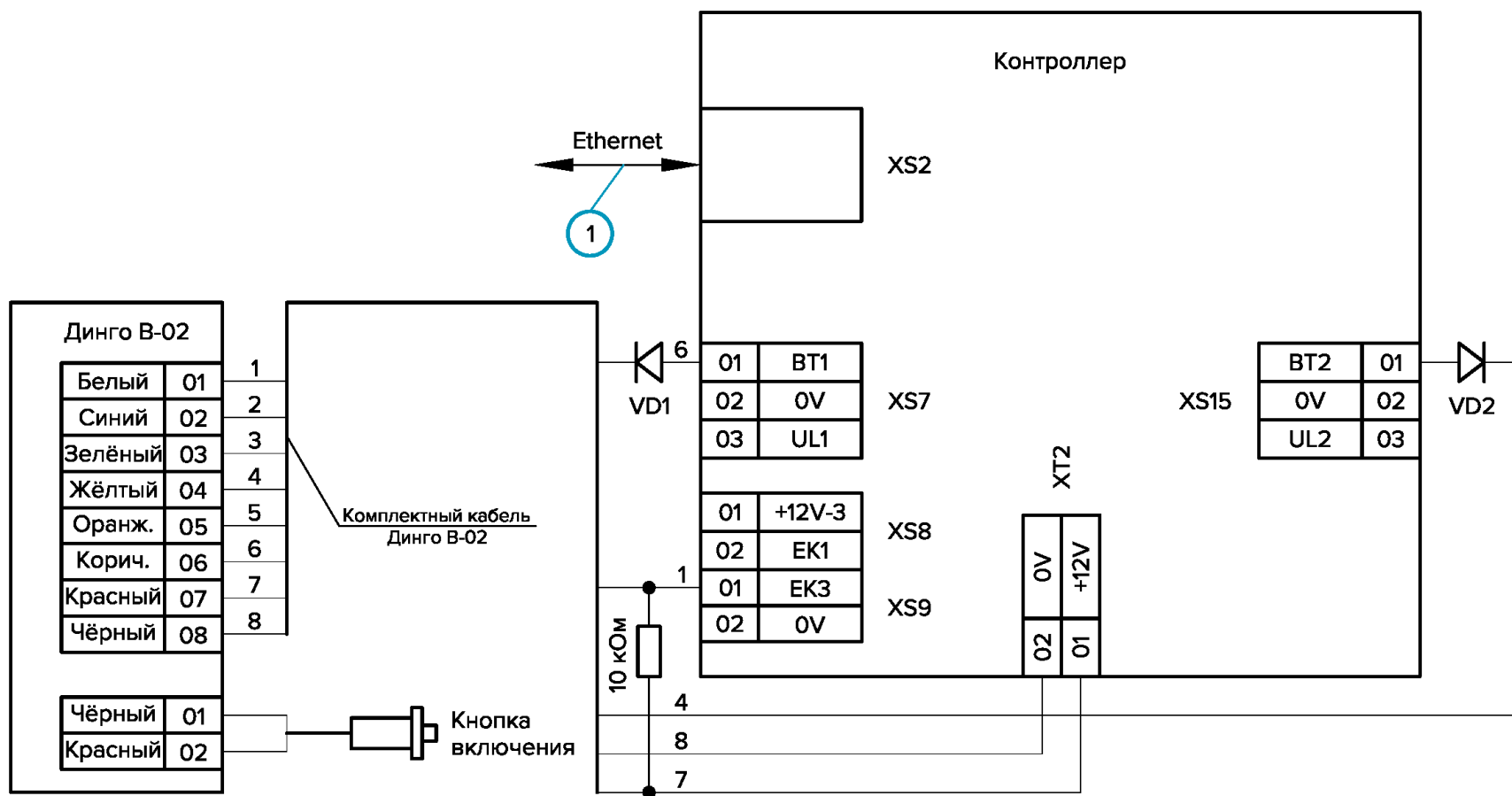


Схема подключения алкотестера **Динго В-02** с прошивкой **RusGuard** к контроллеру серий

ACS-102-CE / ACS-105-CE / ACS-202-CE



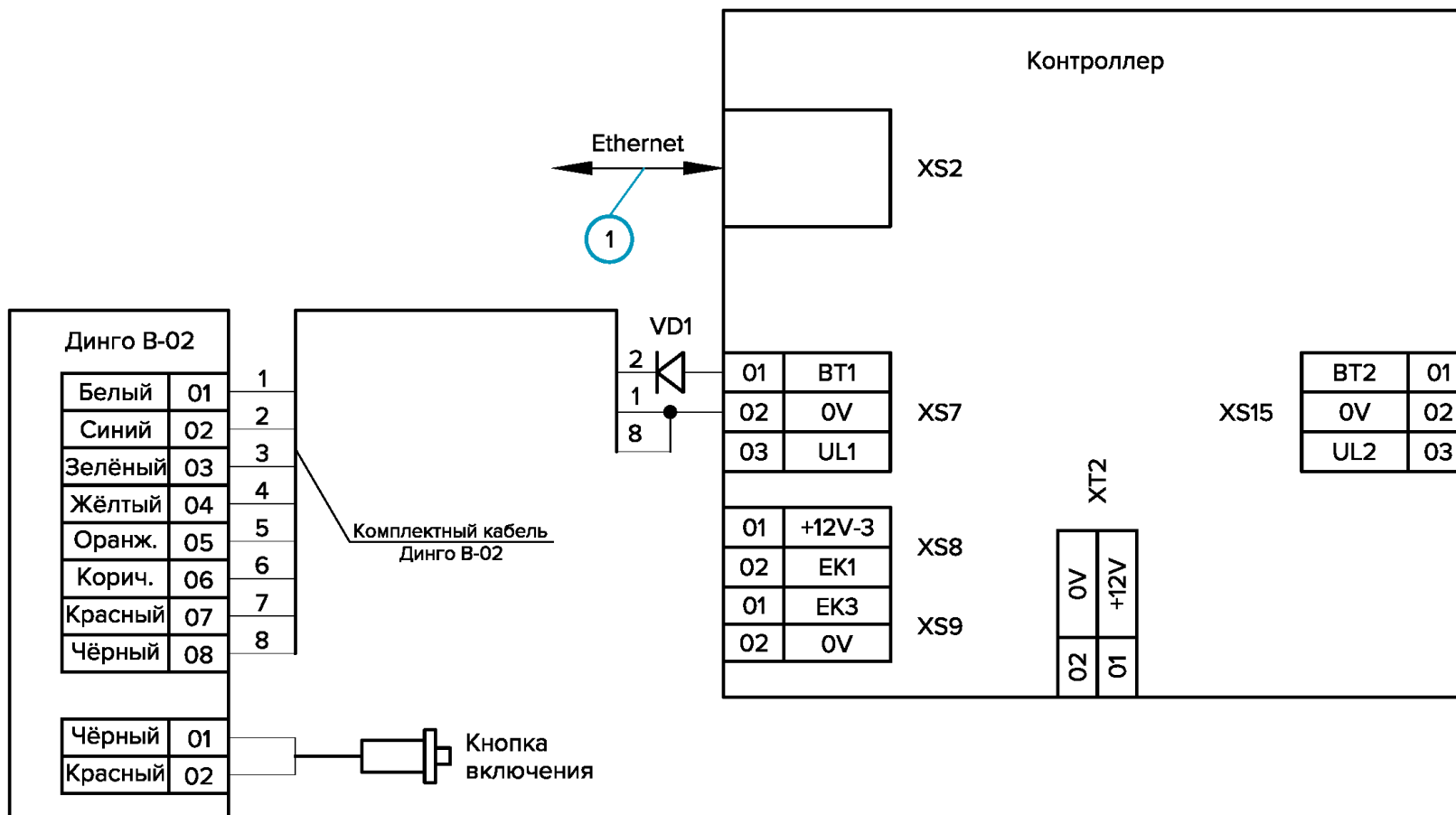
Для уменьшения влияния помех рекомендуется использовать следующий тип кабеля:

① – UTP 4x2x0,52

Защитные диоды VD1, VD2 марки 1N4007, или аналогичные по характеристикам.

Схема подключения алкотестера **Динго В-02** со стандартной прошивкой к контроллеру серий

ACS-102-CE / ACS-105-CE / ACS-202-CE



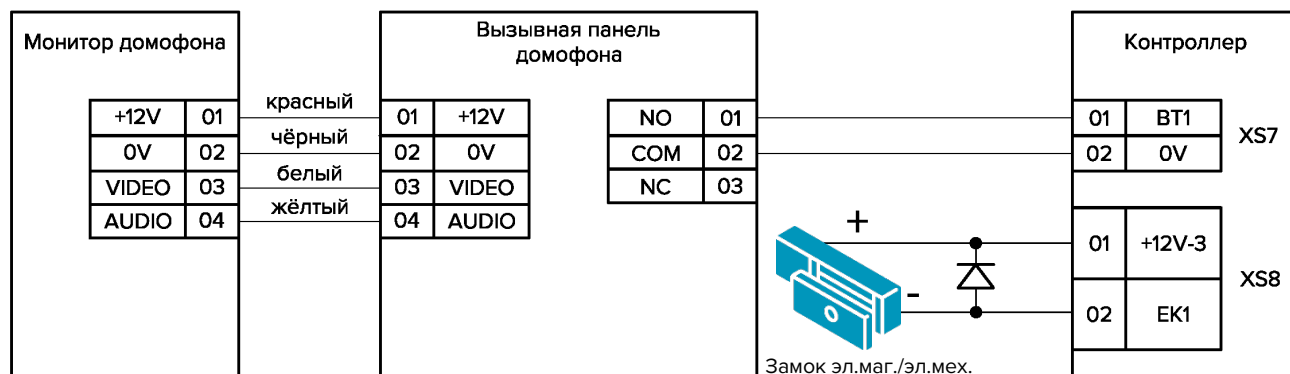
Защитный диод VD1 марки 1N4007, или аналогичный по характеристикам.

Для уменьшения влияния помех рекомендуется использовать следующий тип кабеля:

① – UTP 4x2x0,52

Общая схема подключения **Вызывной панели видеодомофона** к контроллеру серий

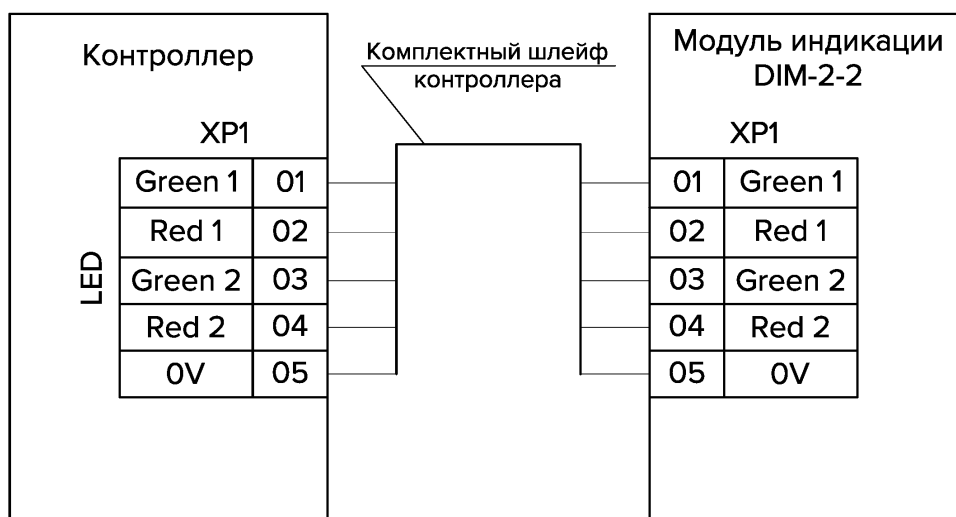
ACS-102-CE / ACS-105-CE / ACS-202-CE



Внимание! Цветовое решение проводов вызывной панели является наиболее распространённым и приведено в качестве примера, но, иногда, может отличаться. Внимательно проверяйте маркировку проводов вызывной панели!

Схема подключения **Модуля индикации DIM-2-2** к контроллеру серий

ACS-102-CE / ACS-105-CE / ACS-202-CE



Гарантийные обязательства

АО «РусГард» гарантирует работу контроллера в соответствии с паспортом изделия при соблюдении потребителем правил транспортирования, хранения, монтажа и эксплуатации.

Гарантийный срок эксплуатации (со дня отгрузки товара изготовителем) каждой конкретной модели контроллера указан в разделе «ОБЩИЕ ХАРАКТЕРИСТИКИ» настоящего Руководства по эксплуатации.

В течение гарантийного срока производитель бесплатно устраняет возникшие неисправности. Ремонт производится в сервисном центре «РусГард».

С подробными условиями предоставления гарантийного обслуживания можно ознакомиться на сайте компании <http://rgsec.ru> в разделе «Поддержка» на странице «Гарантийное обслуживание».



Сведения о сертификации

Все контроллеры RusGuard соответствуют требованиям государственных стандартов и имеют подтверждающие сертификаты.

Более подробную информацию об имеющихся сертификатах на конкретный контроллер можно найти на сайте компании <http://RgSec.ru> в разделе «Поддержка-Документация».



Сведения о производителе

Производитель: АО «РусГард», Россия.

Юридический адрес:

123112, г. Москва, Пресненская набережная, дом 12, этаж 45, комн. 11, пом. IIIK.

Тел.: +7 (495) 369-09-90, 8 800 200-43-73, E-mail: info@rgsec.ru;

Техническая поддержка: support@rgsec.ru, сайт: <http://RgSec.ru>

RUSGUARD

v3.0 22.12.2022