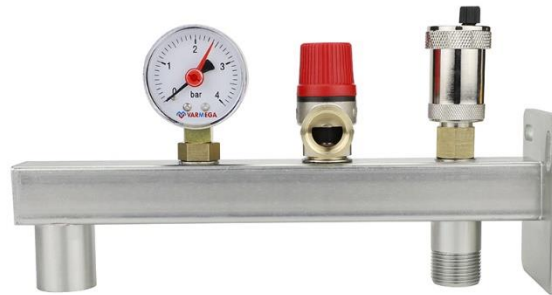


Технический паспорт изделия



**Группа безопасности и подключения
расширительного бака
Артикулы: VM16401**

ТП № 2023.05/VRG-P20

Дата издания: май 2023

1. Назначение и область применения

- 1.1. Группа безопасности и подключения мембранного расширительного бака предназначена для защиты гидравлической замкнутой отопительной системы от избыточного давления и крепления мембранного бака вместимостью до 24 литров.
- 1.2. Группы безопасности Varmega представляют собой комбинацию предохранительного клапана, автоматического воздухоотводчика и манометра, смонтированных на консоли. Также есть выход для присоединения расширительного бака. Воздухоотводчик и манометр установлены на консоль через отсечные клапаны, что позволяет осуществлять их демонтаж без слива системы.
- 1.3. Консоль снабжена прямоугольным фланцем с отверстиями для закрепления ее на стене. Снизу к консоли приварены два патрубка для присоединения группы безопасности к трубопроводу системы теплоснабжения и подключения расширительного бака.
- 1.4. Мембранный бак может присоединяться через быстроразъемное соединение с запорным клапаном либо через запорный клапан со встроенным сливным краном. Клапаны не входят в комплектацию и приобретаются отдельно.
- 1.5. Предохранительный клапан настроен и протестирован в заводских условиях на сброс сверхдопустимого давления в трубопроводной сети.
- 1.6. В качестве теплоносителя могут быть использованы жидкие среды, неагрессивные к материалам изделия (вода, раствор пропиленгликоля или этиленгликоля до 50%).

2. Технические характеристики

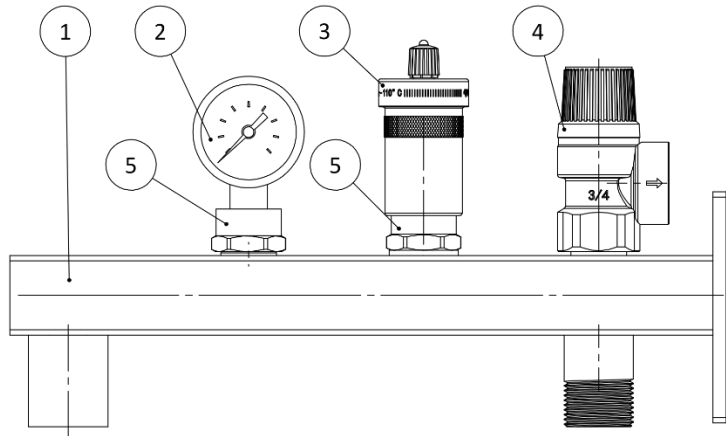
Артикул	Предохранительный клапан	Настройка сбросного давления, бар	Макс. мощность котла, кВт
VM16401	1/2"	3	До 50*

* Определяется производительностью предохранительного клапана.

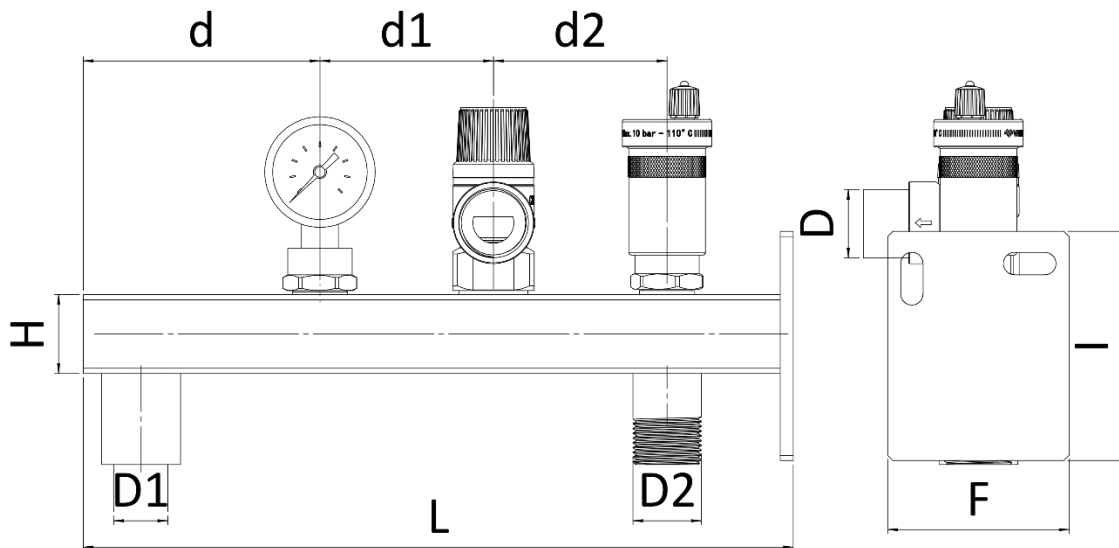
№	Характеристика	Значение
1	Максимальная рабочая температура, °C	80
2	Номинальное давление, PN, бар	10
3	Максимальное давление срабатывания $P_{откр}$, бар	+10% от $P_{фикс}$
4	Давление закрытия $P_{закр}$, бар	-20% от $P_{фикс}$
5	Диапазон измерения шкалы манометра, бар	0-4
6	Подключение к сети, дюйм	3/4"НР
7	Подключение бака, дюйм	3/4"ВР
8	Материал консоли	Оцинкованная сталь
9	Максимальная емкость расширительного бака, л	35
10	Средний срок службы, лет	10

3. Конструкция

1.	Консоль из стали
2.	Манометр радиальный
3.	Воздухоотводчик
4.	Предохранительный клапан
5.	Отсечной клапан



4. Размеры



Артикул	L, мм	D	d, мм	D1	d1, мм	D2, мм	d2, мм	F, мм	H, мм	l, мм
VM16401	270	G1/2"	90	G3/4"	66	3/4"	66	69	30	87

5. Указания по монтажу, эксплуатации и техническому обслуживанию

- 5.1. Монтаж группы безопасности должен выполняться квалифицированными специалистами.
- 5.2. Группа безопасности для расширительных баков применяется в замкнутой системе индивидуального теплоснабжения здания (отопления и горячего водоснабжения) при тепловой мощности котла до 50 кВт и объеме расширительного бака до 35 л.
- 5.3. Группа безопасности устанавливается на трубопроводе системы теплоснабжения как можно ближе к котлу и выше его уровня комплектующими устройствами вверх.
- 5.4. Группа безопасности должна эксплуатироваться при давлении и температуре, изложенных в настоящем паспорте.

- 5.5. Между группой безопасности и защищаемым оборудованием запрещается устанавливать запорную арматуру, которая может быть случайно закрыта.
- 5.6. Группа безопасности должна устанавливаться так, чтобы сброс воды/пара с предохранительного клапана не подвергал людей опасности. Любая нагрузка на поворотную крышку недопустима.
- 5.7. Сброс теплоносителя при избытке давления следует производить через шланг в канализацию или приямок с разрывом струи с целью контроля утечки теплоносителя. Шланг присоединяется к сбросному патрубку клапана. Размер шланга должен соответствовать диаметру сбросного патрубка клапана. Шланг не должен быть более 2 м длиной и иметь не более двух изгибов.
- 5.8. Перед установкой группы безопасности трубопровод должен быть очищен от окалины и ржавчины. Системы отопления, трубопроводы котельных по окончании их монтажа должны быть промыты водой до выхода ее без механических взвесей (СНиП 03.05.01).
- 5.9. Работоспособность предохранительного клапана необходимо проверять сразу после монтажа, а затем не менее одного раза в 6 месяцев в процессе эксплуатации системы.
- 5.10. Во время длительного простоя в клапане может скопиться загрязнение между золотником и седлом, приводящее к утечке теплоносителя. Во избежание этого клапан следует периодически промывать, принудительно открыв его поворотом колпачка в направлении стрелки на крышке.
- 5.11. **Внимание!** При монтаже и эксплуатации предохранительных клапанов, применение рычажных газовых ключей категорически запрещено.
- 5.12. После осуществления монтажа необходимо провести испытания на герметичность соединений с соблюдением правил (СП 73.13330.2016) «Внутренние санитарно-технические системы зданий» пункт 7.3.

6. Условия хранения и транспортировки

- 6.1. Изделия должны храниться в упаковке предприятия–изготовителя согласно условиям хранения 3 по ГОСТ 15150.
- 6.2. Транспортировка изделий должна осуществляться в соответствии с условиями 5 по ГОСТ 15150.

7. Утилизация

Утилизация изделия производится в порядке, установленном Законами РФ от 22 августа 2004 г. №122-ФЗ "Об охране атмосферного воздуха", от 10 января 2003 г. № 15-ФЗ "Об отходах производства и потребления", а также другими российскими и региональными нормами, актами, правилами, распоряжениями, принятыми во исполнение указанных законов.

8. Гарантийные обязательства

- 8.1. Срок службы группы безопасности котла при условии соблюдения потребителем правил, установленных настоящим Техническим паспортом и проведении необходимых сервисных работ составляет 10 лет со дня передачи продукции потребителю.
- 8.2. Гарантийный срок составляет 24 месяца с даты продажи товара, но не может выходить за пределы срока службы товара.

- 8.3. Гарантия распространяется на все дефекты, возникшие по вине завода-производителя.
- 8.4. Изготовитель оставляет за собой право без уведомления потребителя, в одностороннем порядке, вносить в конструкцию изделия изменения, не влияющие на заявленные ранее технические характеристики.
- 8.5. Гарантия не распространяется на дефекты, возникшие в случаях:
- нарушения паспортных условий хранения, монтажа, испытания, эксплуатации и обслуживания продукции;
 - наличия повреждений по причине форс-мажорных обстоятельств;
 - повреждений, вызванных неправильными действиями потребителя;
 - несоответствующей транспортировки и погрузо-разгрузочных работ;
 - наличия следов воздействия веществ, агрессивных к материалам изделия;
 - наличия следов постороннего вмешательства в конструкцию изделия.

9. Условия гарантийного обслуживания

- 9.1. Претензии к качеству товара могут быть предъявлены в течение гарантийного срока;
- 9.2. Затраты, связанные с демонтажом, монтажом и транспортировкой неисправного изделия в период гарантийного срока Покупателю не возмещаются.
- 9.3. Неисправные изделия в течение гарантийного срока ремонтируются или обмениваются на новые бесплатно. Решение о замене или ремонте изделия принимает сервисный центр. Замененное изделие или его части, полученные в результате ремонта, переходят в собственность сервисного центра.
- 9.4. В случае необоснованности претензий, затраты на диагностику и экспертизу изделия оплачиваются Покупателем.
- 9.5. При предъявлении претензий к качеству товара покупатель предоставляет следующие документы:
- A. Заявление в произвольной форме, в котором указываются:
- название организации или Ф.И.О. покупателя;
 - фактический адрес покупателя и контактный телефон;
 - название и адрес организации, производившей монтаж;
 - адрес установки изделия;
 - краткое описание дефекта.
- B. Документ, подтверждающий покупку изделия (накладная, квитанция);
- C. Фотографии неисправного изделия в системе;
- D. Акт гидравлического испытания системы, в которой монтировалось изделие;
- E. Копия гарантийного талона со всеми заполненными графами.
- F. Представители Гарантийной организации могут запросить дополнительные документы для определения причин аварии и размеров ущерба.

Гарантийный талон

Группа безопасности и подключения
расширительного бака Varmega

№	Артикул	Количество
Продавец:		Дата продажи:
<i>М.П. торгующей организации</i>		
Название организации, осуществившей монтаж узла:		
Номер лицензии:		
Номер договора:		
ФИО ответственного лица:		
Контактный телефон:		
<i>М.П. организации, осуществляющей монтаж</i>		Подпись:
С правилами гарантии, установки и эксплуатации ознакомлен, претензии к комплектации и внешнему виду не имею:		<hr/> (Подпись покупателя)

По вопросам гарантийного ремонта, рекламаций и претензий к качеству изделий обращаться по телефону горячей линии 8-800-700-66-86
Адрес: РФ, 301830, Тульская обл., г. Богородицк, Заводской проезд, д. 2

Изготовлено по заказу: ООО Юнайтед Термо РУС
Производитель: Yuhuan Kaimi HVAC Technology Co. Ltd.
Адрес: Специальная Экономическая Зона Юхуань, провинция Чжэцзян, КНР