

# Технический паспорт изделия



**Быстроразъемное соединение Varmega 3/4",  
для расширительного бака  
Артикул: VM09601**

**ТП № 2023.07/VRG-P23**

**Дата издания: Июль 2023**

## 1. Назначение и область применения

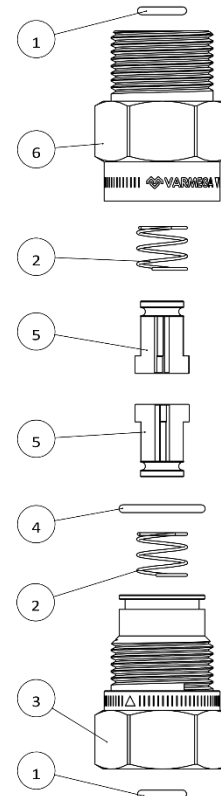
- 1.1. Быстроразъемное соединение Varmega позволяет заменять расширительный бак без сброса давления или спуска системы.
- 1.2. Изделие состоит из двух латунных полукорпусов, в которые входят два направленных в противоположные стороны пружинных обратных клапана. В рабочем состоянии обратные клапаны (накидная гайка завинчена до упора) находятся в открытом положении и не препятствуют протеканию рабочей среды. При раскручивании накидной гайки, подпружиненные золотники перекрывают проходные отверстия полукорпусов, отсекая рабочую среду с обеих сторон от отсекающего элемента.

## 2. Технические характеристики

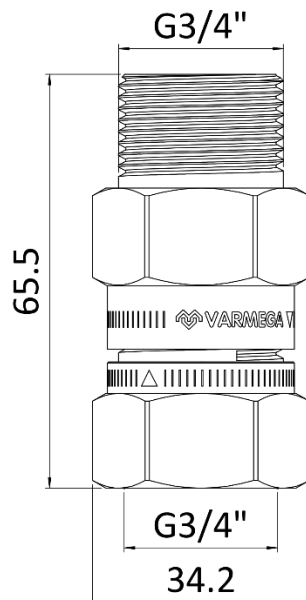
Характеристика	Значение
Максимальная рабочая температура, °C	90
Максимальное рабочее давление, бар	10
Размер подключения, дюйм	3/4
Среда	Вода, растворы пропиленгликоля и этиленгликоля при концентрации до 50%

## 3. Конструкция

№	Название	Материал
1.	Уплотнитель O-ring	EPDM
2.	Пружина	Нержавеющая сталь 304
3.	Корпус полусгона	Латунь MS58
4.	Уплотнитель O-ring	EPDM
5.	Золотник	PA66
6.	Корпус полусгона	Латунь MS58

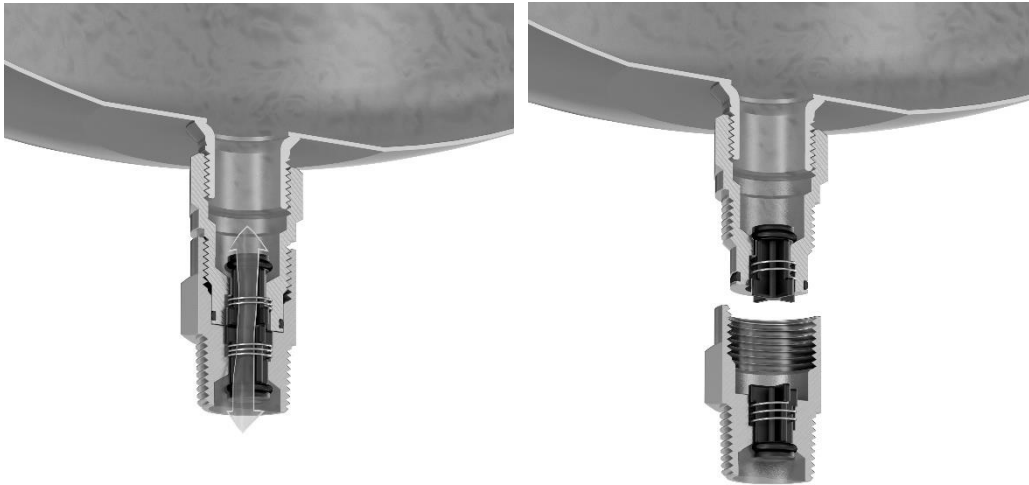


## 4. Размеры



## 5. Указания по монтажу, эксплуатации и техническому обслуживанию

- 5.1. Монтаж быстросъемных соединений должен выполняться квалифицированными специалистами. Монтаж должен производиться таким образом, чтобы загрязнения и/или мусор, образовавшиеся в результате монтажа, не препятствовали проходу. Наличие в потоке механических частиц может ограничить запирающую способность обратных клапанов, поэтому в системе рекомендуется устанавливать фильтр механической очистки.
- 5.2. Сгоны-отсекатели должны эксплуатироваться при давлении и температуре, изложенных в настоящем паспорте.
- 5.3. Сгон-отсекатель может монтироваться на трубопроводах в любом монтажном положении. Направление потока транспортируемой среды – любое.



ь

- 5.4. К накидной гайке при закручивании следует прикладывать крутящий момент, не превышающий значения: допустимые монтажные моменты при выполнении резьбовых соединений - 45 Нм, допустимый момент затяжки накидной гайки – 15 Нм.
- 5.5. При пропускании отсекателем рабочей среды при ослабленной накидной гайке, следует отсоединить сгон от трубопровода и очистить золотниковые седла обратных клапанов от грязи и накипи.
- 5.6. Не допускается замерзание рабочей среды внутри изделия.
- 5.7. После осуществления монтажа необходимо провести испытания на герметичность соединений с соблюдением правил (СП 73.13330.2016) «Внутренние санитарно-технические системы зданий» пункт 7.3.

## 6. Условия хранения и транспортировки

- 6.1. Изделия должны храниться в упаковке предприятия-изготовителя согласно условиям хранения 3 по ГОСТ 15150.
- 6.2. Транспортировка изделий должна осуществляться в соответствии с условиями 5 по ГОСТ 15150.

## 7. Утилизация

Утилизация изделия производится в порядке, установленном Законами РФ от 22 августа 2004 г. №122-ФЗ "Об охране атмосферного воздуха", от 10 января 2003 г. № 15-ФЗ "Об отходах производства и потребления", а также другими российскими и региональными нормами, актами, правилами, распоряжениями, принятыми во исполнение указанных законов.

## **8. Гарантийные обязательства**

- 8.1. Гарантийный срок составляет 24 месяца с даты продажи товара, но не может выходить за пределы срока службы товара.
- 8.2. Гарантия распространяется на все дефекты, возникшие по вине завода-производителя.
- 8.3. Изготовитель оставляет за собой право без уведомления потребителя, в одностороннем порядке, вносить в конструкцию изделия изменения, не влияющие на заявленные ранее технические характеристики.
- 8.4. Гарантия не распространяется на дефекты, возникшие в случаях:
  - нарушения паспортных условий хранения, монтажа, испытания, эксплуатации и обслуживания продукции;
  - наличия повреждений по причине форс-мажорных обстоятельств;
  - повреждений, вызванных неправильными действиями потребителя;
  - несоответствующей транспортировки и погрузо-разгрузочных работ;
  - наличия следов воздействия веществ, агрессивных к материалам изделия;
  - наличия следов постороннего вмешательства в конструкцию изделия.

## **9. Условия гарантийного обслуживания**

- 9.1. Претензии к качеству товара могут быть предъявлены в течение гарантийного срока;
- 9.2. Затраты, связанные с демонтажом, монтажом и транспортировкой неисправного изделия в период гарантийного срока Покупателю не возмещаются.
- 9.3. Неисправные изделия в течение гарантийного срока ремонтируются или обмениваются на новые бесплатно. Решение о замене или ремонте изделия принимает сервисный центр. Замененное изделие или его части, полученные в результате ремонта, переходят в собственность сервисного центра.
- 9.4. В случае необоснованности претензий, затраты на диагностику и экспертизу изделия оплачиваются Покупателем.
- 9.5. При предъявлении претензий к качеству товара покупатель предоставляет следующие документы:
  - A. Заявление в произвольной форме, в котором указываются:
    - название организации или Ф.И.О. покупателя;
    - фактический адрес покупателя и контактный телефон;
    - название и адрес организации, производившей монтаж;
    - адрес установки изделия;
    - краткое описание дефекта.
  - B. Документ, подтверждающий покупку изделия (накладная, квитанция);
  - C. Фотографии неисправного изделия в системе;
  - D. Акт гидравлического испытания системы, в которой монтировалось изделие;
  - E. Копия гарантийного талона со всеми заполненными графами.
  - F. Представители Гарантийной организации могут запросить дополнительные документы для определения причин аварии и размеров ущерба.

<b>Гарантийный талон</b>		
<b>Быстроразъемное соединение Varmega 3/4", для расширительного бака</b>		
№	Артикул	Количество
<b>Продавец:</b>  <i>М.П. торгующей организации</i>		<b>Дата продажи:</b>
<b>Название организации, осуществившей монтаж изделия:</b>		
<b>Номер лицензии:</b>		
<b>Номер договора:</b>		
<b>ФИО ответственного лица:</b>		
<b>Контактный телефон:</b>		
<i>М.П. организации, осуществляющей монтаж</i>		<b>Подпись:</b>
<b>С правилами гарантии, установки и эксплуатации ознакомлен, претензии к комплектации и внешнему виду не имею:</b>		_____ <b>(Подпись покупателя)</b>

По вопросам гарантийного ремонта, рекламаций и претензий к качеству изделий обращаться по телефону горячей линии 8-800-700-66-86

Адрес: РФ, 301830, Тульская обл., г. Богородицк, Заводской проезд, д. 2

Изготовлено по заказу: ООО Юнайтед Термо РУС

Производитель: Yuhuan Kaimi HVAC Technology Co. Ltd.

Адрес: Специальная Экономическая Зона Юхуань, провинция Чжэцзян, КНР