



**Ливнеприемник  
Gidrolica Point Rain  
250x250x200**

**Эксклюзивное решение  
для точечного отвода воды**





Технологическое отверстие

Ливнеприемник

Вес: 0,8 кг

Размер ДхШхВ:

250x250x200 мм



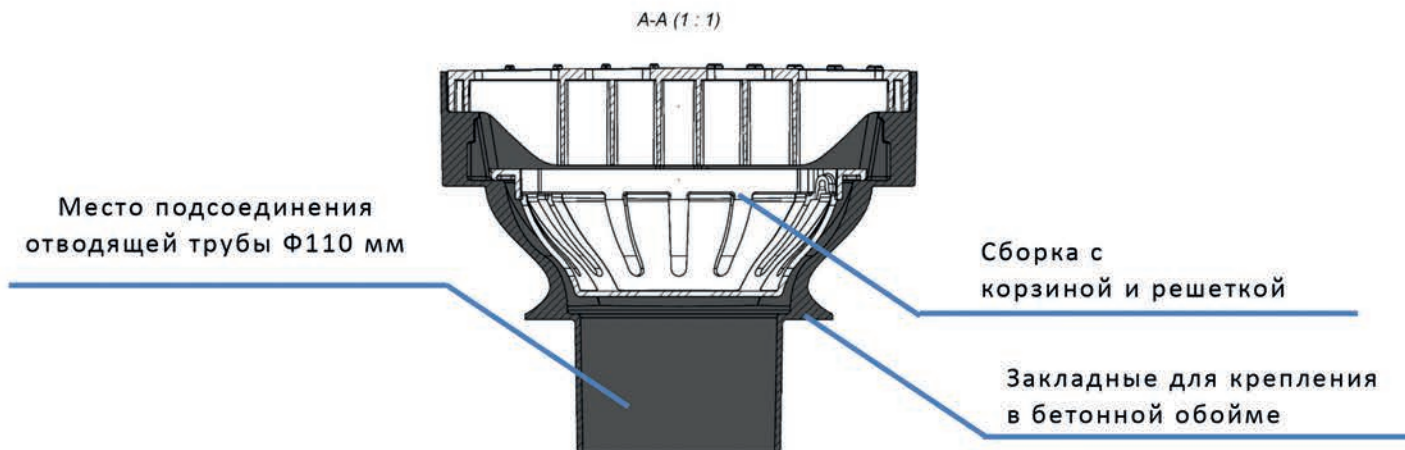
Корзина с поднятой Ручкой

Вес 0,15 кг

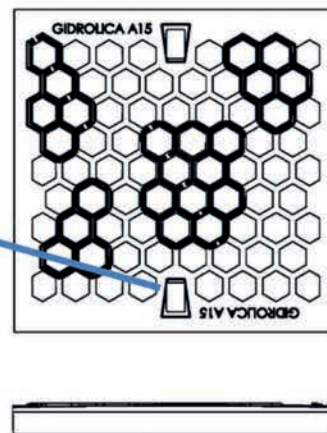


Корзина с опущенной ручкой

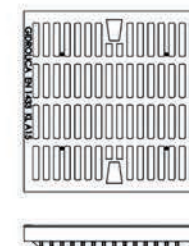
Ручка удобно ложится по периметру корзины



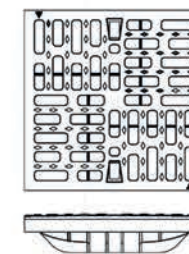
# РАЗНООБРАЗИЕ РЕШЕТОК



Решетка пластиковая  
«соты» A15



Решетка пластиковая  
щелевая A15



Решетка пластиковая  
щелевая B125



## Преимущества крепежа:

- 2 крепежа надежно удерживают решетку
- Крепежи не ржавеют – всегда легко снять решетку
- Монтаж решетки не требует специального инструмента

## ВИДЫ КОМПЛЕКТОВ



Класс нагрузки A15



**Ливнеприемник с  
пластиковой решеткой  
«соты» A15**

**Арт. 6012**



Класс нагрузки A15



**Ливнеприемник  
с пластиковой щелевой  
решеткой A15**

**Арт. 6013**



Класс нагрузки B125



**Ливнеприемник  
с пластиковой щелевой  
решеткой B125**

**Арт. 6014**

## Места применения



Отвод воды в саду



Отвод воды в зонах барбекю



Отвод воды от водосточной трубы



Отвод воды в зоне парковки

## ПРЕИМУЩЕСТВА



Рассчитан на сбор воды не только из под трубы, но и с любой точки участка



Поступающая вода сразу уходит в канализацию без застоя и заболачивания



Функциональный дизайн решеток для создания экстерьера участка



Устройство системы водоотведения без масштабных земельных работ



Надежная конструкция удержания корзины – мусор не расплескивается



Простота и быстрота обслуживания за счет безболтового крепежа решетки



Эксклюзивное решение для водоотведения на рынке!

**СПАСИБО  
ЗА ВНИМАНИЕ!**

