

Spectra® Enhanced 7-й серии PTZ с ИК-поиском

Высокоскоростная камера PTZ, Surevision и расширенная аналитика Pelco

Особенности продукта

& 1 * \$! Z& 1 (\$! (? 1 &\$! ...
! JUFjhcca &\$S\$ z ...
Gi fYJ jgcbz ...
fk 8FE % \$...
\$zS')' fi lz\$zS%)' ...
fl ...
* \$' fjdge ...
fD-G' (? 1 &\$! ' & ' 1 ...
' \$! zC-G& ' 1 (\$! L ...
fi ' & ' (\$! L ...
DY'Wt '5Xj UbWX'5bU'ntjVg' 'A G=5bU'ntjVg ...
'Z' \$.z ...
DY'Wt '&' ('<'&*) ...
'D* +z' B 9A 5'(L' ...
DY'Wt ...
DY'Wt ...
'CBJ= 'GzDfcZjY'; 'DfcZjYH'



Первоклассная IP-производительность

Серия высокоскоростных PTZ-камер Spectra® Enhanced 7 компании Pelco обеспечивает высочайшее качество изображения, производительность и интеллектуальные встроенные функции для критически важных инфраструктур, таких как города, мосты, дороги, порты, транспорт и стадионы. Качество изображения, производительность и интеллектуальные встроенные функции для современных решений наблюдения. Эта PTZ-камера обеспечивает широкий охват территории, высокоскоростное отслеживание и детализацию на большом расстоянии в плохо освещенных местах, позволяя операторам службы безопасности контролировать большие территории с углом обзора 30 градусов над горизонтом и автоматической ИК-подсветкой, чтобы видеть в темноте, чтобы ни одно происшествие не было пропущено..

Видео с низкой задержкой и управление делают камеру невероятно простой в управлении. Управление с замкнутым контуром Direct Drive обеспечивает высокую скорость панорамирования и наклона до 450 градусов в секунду, чтобы расположить камеру на цели, избегая предполагаемых задержек и позволяя получить важные судебно-медицинские доказательства. Системы с замкнутым контуром Direct Drive имеют такие преимущества, как ограниченный износ и техническое обслуживание, бесшумность, чрезвычайно точное позиционирование, а камера всегда знает свое положение.

Функция Laser Focus Assist быстро определяет фокус цели, обеспечивая кристально четкие детали в быстро меняющихся сценах из-за движения камеры или цели и сложных условий освещения. Теперь ночью можно сфокусироваться на номерном знаке движущегося автомобиля, когда фары уверенно смотрят в камеру.

Модель с разрешением 2 МП и 40-кратным увеличением включает оптическую стабилизацию изображения для оптимизации четкости изображения в условиях сильной вибрации за счет сохранения разрешения при высоком коэффициенте масштабирования выше 30-кратного в условиях низкой освещенности.

Резервирование питания между PoE и 48 В постоянного тока/24 В переменного тока обеспечивает непрерывную работу в течение 24 часов и 365 дней даже в условиях нестабильного электропитания.

Купольные PTZ-камеры серии Spectra Enhanced с ИК-смотрением оснащены оптическим зумом до 2 МП, 30-кратного и 40-кратного или 4К, 20-кратным.

Они работают со скоростью до 60 кадров в секунду и обеспечивают широкий динамический диапазон (WDR) до 130 дБ, а также новейшую технологию SureVision от Pelco для работы в условиях низкой освещенности.

Spectra Enhanced также позволяет создать до 16 зон затемнения окон, которые можно настроить с помощью пользовательских опций размытия. Три уровня функции Image Defog позволяют улучшить изображение при тумане или тумане.

дождливые дни. Доступны пять режимов баланса белого для преодоления сложных условий освещения днем и ночью. Можно включить режим «Яркое изображение», который автоматически увеличивает насыщенность цвета и резкость.

Spectra Enhanced поддерживает до 2 ТБ встроенной локальной памяти (не входит в комплект), к которой легко получить доступ через протокол ONVIF Profile G или FTP.

Интеллектуальная аналитика

Купольные PTZ-камеры серии Spectra Enhanced оснащены аналитическим пакетом Pelco Advance, основанным на технологиях обнаружения объектов MSI. Во все модели включены расширенные средства аналитики Pelco и расширенный набор аналитических средств Pelco, включающий: брошенный объект, адаптивное обнаружение движения, автоматическое слежение, саботаж камеры, направленное движение, обнаружение праздности, подсчет объектов, удаление объектов и остановленное транспортное средство.

Расширенная аналитика Pelco

Pelco Advanced Analytics использует технологии искусственного интеллекта для обнаружения объектов, обеспечивающие повышенную точность как при защите периметра, так и в условиях скопления людей внутри помещений. Дополнительная вычислительная мощность позволяет отслеживать и классифицировать более 50 объектов. Объекты классифицируются даже тогда, когда они остаются неподвижными. Расширенная аналитика Pelco выходит за рамки классификации людей и транспортных средств и включает классификацию легковых автомобилей, грузовиков, автобусов, мотоциклов и велосипедов. Для создания событий, интегрированных со многими системами управления видео (VMS), можно распознать три различных типа поведения объекта.

Обнаруженные объекты	Поведение
Люди	Зона
Транспортные средства	Противоток
	Подсчет строк

Зона: узнайте, есть ли люди или транспортные средства в местах, где их не ждут.

Противоток: узнайте, есть ли в данном районе люди или транспортные средства, движущиеся в неправильном направлении.

Подсчет линий: автоматизируйте подсчет людей и транспортных средств, пересекающих назначенную пользователем линию.

Пакет расширенной аналитики Pelco

Пакет Pelco Advanced Analytics Suite, встроенный в наши модели камер Spectra® Enhanced и Sarix® Enhanced, использует алгоритмы на базе искусственного интеллекта для обнаружения угроз, чтобы вы могли быстро сосредоточиться на ситуациях, требующих немедленного внимания. Advanced Analytics использует механизм обнаружения объектов на базе искусственного интеллекта, который классифицирует объекты и устанавливает «поведения» — правила взаимодействия этих объектов в пределах назначенной пользователем области интереса, известной как «зона».

Поведение Pelco Analytics

Spectra включает в себя два базовых и восемь расширенных, настраиваемых пользователем вариантов поведения для повышения гибкости и производительности камеры. Камера способна одновременно запускать до двух расширенных режимов поведения в дополнение к двум базовым режимам.

Для каждого поведения вы можете создать несколько пользовательских профилей, содержащих разные настройки камеры. С помощью этих профилей вы можете настроить различные сценарии поведения, которые будут автоматически обнаруживать и активировать сигналы тревоги при обнаружении определенной активности.

Аналитика настраивается и включается с помощью стандартного веб-браузера, а сигналы тревоги по поведению совместимы с VideoXpert или сторонней системой, поддерживающей API Pelco.

Доступные базовые и расширенные варианты поведения включают в себя:

Брошенный объект: (улучшенный) Обнаруживает объекты, помещенные в определенную зону, и включает сигнал тревоги, если объект остается в зоне дольше, чем позволяет определенное пользователем время. Терминал аэропорта является типичной установкой такого поведения. Такое поведение также может обнаруживать предметы, оставленные в банкомате, что сигнализирует о возможном скимминге карты.

Адаптивное обнаружение движения: (улучшенное) Обнаруживает и отслеживает объекты, попадающие в сцену, а затем включает сигнал тревоги, когда объекты входят в определенную пользователем зону. Такое поведение в основном используется на открытом воздухе с небольшим движением транспорта, чтобы уменьшить количество ложных срабатываний, вызванных изменениями окружающей среды.

АвтоТрекер: (улучшенный) обнаруживает и отслеживает движение в поле зрения. Если поведение AutoTracker настроено, система автоматически поворачивается и наклоняется, следуя за движущимся объектом, пока объект не остановится или не исчезнет из контролируемой области.

Саботаж камеры: (Базовый) Обнаруживает изменения контрастности в поле зрения. Сигнал тревоги срабатывает, если объектив закрыт аэрозольной краской, тканью или крышкой объектива. Любое несанкционированное изменение положения камеры также вызывает тревогу.

Направленное движение: (улучшенное) Генерирует сигнал тревоги в зоне с интенсивным движением, когда человек или объект движется в указанном направлении. Типичные установки для такого поведения включают ворота аэропорта или туннель, где камеры могут обнаруживать объекты, движущиеся в направлении, противоположном нормальному потоку транспорта, или человека, входящего через выходную дверь.

Обнаружение праздничества: (улучшенное) Определяет, когда люди или транспортные средства остаются в определенной зоне дольше, чем позволяет заданное пользователем время. Такое поведение эффективно при уведомлении о подозрительном поведении в режиме реального времени.

Подсчет объектов: (улучшенный) Подсчитывает количество объектов, попадающих в определенную зону. Это поведение можно использовать для подсчета количества людей у входа/выхода из магазина или внутри магазина с небольшим движением транспорта. Такое поведение основано на отслеживании и не учитывает людей в людной обстановке.

Удаление объекта: (улучшенное) Вызывает сигнал тревоги, если объект удаляется из зоны, определенной пользователем. Такое поведение идеально подходит для клиентов, которые хотят обнаружить удаление ценных объектов, таких как картина со стены или статуя с постамента.

Простое обнаружение движения на основе региона: (базовое) На основе чувствительности камера определяет, обнаружено ли достаточное движение в настраиваемой области.

Остановившийся автомобиль: (улучшенный) Обнаруживает транспортные средства, остановившиеся возле чувствительной зоны дольше, чем позволяет заданное пользователем время. Такое поведение идеально подходит для высадки на обочину аэропорта, нарушения правил парковки, подозрительной парковки, поломки полос движения и транспортных средств, ожидающих у ворот.

Связь с камерой Pelco

Технология Pelco Camera Link объединяет лучшее из двух флагманских продуктов Pelco: вы получаете бесперебойную и постоянную информацию о ситуации в Optera в широком пространстве, а также возможность автоматически увеличивать масштаб для получения мельчайших деталей с помощью Spectra Enhanced и внимательно следить за людьми и транспортными средствами.

Интуитивно понятный дизайн

ИК-подсветка с поисковыми спектрами. Модели с улучшенным ИК-видением могут видеть в абсолютной темноте. Инфракрасная подсветка (IR) имеет пропорциональную яркость в зависимости от масштабирования, создавая видимые изображения без какого-либо света на расстоянии до 200 м от камеры. Модели Spectra Enhanced IR с обзором предлагают более широкий диапазон наклона, что дает камере возможность смотреть над горизонтом на 30 градусов и оснащено стеклоочистителем для четкого изображения во влажных условиях.

Серия Spectra Enhanced отличается той же простотой установки и обслуживания, которую вы ожидаете от Spectra.

Интеграция с систем управления видео (VMS)

Spectra Enhanced легко подключается к IP-системам Pelco и гибридным видеосистемам, таким как VideoXpert.

Pelco стремится стать самым открытым и интегрированным поставщиком камер в отрасли, и в рамках этих усилий Spectra Enhanced интегрируется с длинным и постоянно растущим списком стороннего программного обеспечения и систем управления видео (VMS).

Камера/Оптика

Спецификация	Модель 2 МП, 30x	Модель 2 МП, 40x	Модель 4К, 20x
Тип датчика	Прогрессивная 1/2,8-дюймовый тип Exmor КМОП-сенсор	Прогрессивная 1/2,8-дюймовый тип Exmor КМОП-сенсор	Прогрессивная 1/1,8-дюймовый CMOS-сенсор
Оптический зум	30X	40X	20x

Спецификация	Модель 2 МП, 30x	Модель 2 МП, 40x	Модель 4К, 20x
Цифровое увеличение	12X	10X	12x
Максимальное разрешение	1920 x 1080		3840 x 2160
Объектив	f/1,6 ~ f/4,4, фокусное длина 4,5 мм (широкий) ~ 135,0 мм (теле)	f/2 ~ f/5, фокусное длина 7 мм (широкая) ~ 280 мм (теле)	f/1,5 ~ f/3,4, фокусное длина 6,36 мм (широкий) ~ 127,2 мм (теле)
Горизонтальный угол обзора	ширина 62° - 2,3° теле	Ширина 41,54° - 1,16° телек	Телескопический угол 59,8°-3,19°
Соотношение сторон	16:9		
Светочувствительность			
Цвет (33 мс)	0,035 люкс (цветной)	0,1 люкс	0,1 люкс
Цвет (250 мс)	0,00375 люкс (цветной)	0,0125 люкс	0,0125 люкс
Моно (33 мс)	0,0195 люкс (моно)	0,06 люкс	0,066 люкс
Моно (250 мс)	0,0024 люкс (моно)	0,0075 люкс	0,0085 люкс
Возможности день/ночь	Да		
Диапазон выдержки	1/1 ~ 1/10 000 сек.		
Диапазон баланса белого	от 2000° до 10 000°K		
Отношение сигнал шум	>50 дБ		
ИК-фильтр	Да		
Широкий динамический диапазон	максимум 130 дБ; 120 дБ согласно IEC62676		
Управление диафрагмой	Автоматическая диафрагма с ручной коррективкой		
Компенсация подсветки	Да		
Автоматическая регулировка усиления	Да		
Активная фильтрация шума	3D-фильтрация шума		
Стабилизация изображения	Электронный	Оптический	Электронный
Контроль скорости передачи данных	Ограниченная переменная скорость передачи данных (CVBR) и постоянная скорость передачи данных (CBR)		

Spectra® Enhanced 7-й серии PTZ с ИК-поиском

Высокоскоростная камера PTZ, Surevision и расширенная аналитика Pelco

Спецификация продукта, решения для камер

Спецификация	Модель 2 МП, 30x	Модель 2 МП, 40x	Модель 4К, 20x
Видео снимок	Захват JPEG с тем же разрешением, что и настроенный самый высокий поток.		
Заглушка окон	16 настраиваемых окон		
Наложение видео	Имя камеры, время, дата и настраиваемый текст на нескольких поддерживаемых языках. Поддерживается встраивание пользовательских изображений и логотипов.		
Коррекция мерцания	Авто		

Возможности программного обеспечения

256 пресетов

32 тура

Точность предустановки $\pm 0,03^\circ$

8 настраиваемых сканирований

Паттерны – 8 записываемых паттернов (до 5 минут каждый)

Многоязычные меню (английский, испанский, португальский, итальянский, немецкий, французский, русский, турецкий, упрощенный китайский и корейский)

Защита паролем

16 оконных заготовок, настраиваемых по размеру

Функция «Auto Flip» поворачивает купол на 180° в нижней части наклона.

Настраиваемый парк с действиями

Пропорциональное панорамирование/наклон постоянно снижает скорость панорамирования/наклона пропорционально глубине масштабирования.

Аналитика Pelco, включая девять настраиваемых пользователем вариантов поведения

Несколько вариантов поведения аналитики DNN

Режимы устранения запотевания изображения

ИК-подсветка с пропорциональной яркостью в зависимости от масштабирования

Лазерная фокусировка

Видео**Общие характеристики видео видео**

Элемент	Спецификация
Кодирование видеокадра	Профили H.265 Main, H.264 High, Main и MJPEG
Видеопотоки	До 3-х одновременных потоков; второй и третий поток изменяются в зависимости от настройки основного потока
Частота кадров	До 60, 50, 30, 25, 20, 15, 12,5, 10, 8,333, 7,5, 6, 5, 3, 2,5, 2, 1 (в зависимости от кодирования, разрешения и конфигурации потока)

Доступные разрешения

Разрешение				H.264 Высокий профиль (структура IP GOP)	
MPx	Ширина	Высота	Соотношение сторон	Максимальный IPS	Рекомендуемые Битрейт (кбит/с)
8,3	3840	2160	16:9	30	15.00
2,1	1920	1080	16:9	60	8.00
2,1	1920	1080	16:9	30	6.00
0,9	1280	720	16:9	30	2,90
0,5	896	504	16:9	30	1,90
0,2	640	360	16:9	30	1.20
1,6	1440	1080	4:3	30	5.00
1,2	1280	960	4:3	30	3,80
0,7	960	720	4:3	30	2,80
0,5	800	600	4:3	30	2.00
0,3	640	480	4:3	30	1.40

Технология интеллектуального сжатия (Smart Compression) Pelco H.264 и H.265

Технология интеллектуального сжатия H.264 и H.265 компании Pelco снижает требования к полосе пропускания и объему хранилища до 70 %, одновременно снижая требования к объему хранилища. Наша технология позволяет пользователю осуществлять осознанную оптимизацию между экономией памяти и качеством изображения.

Технология интеллектуального сжатия Pelco динамически анализирует движение, происходящее в реальном времени, в режиме реального времени, чтобы интеллектуально сжимать ненужную информацию, сохраняя при этом детали с четким качеством в важных областях сцены. Благодаря включению Dynamic GOP, дополнительной функции интеллектуального сжатия, количество I-кадров автоматически уменьшается в сценах с низким уровнем движения. В зависимости от сложности сцен и происходящего движения, например, в складском помещении с ограниченным входом и выходом, можно добиться экономии полосы пропускания до 70%.

Сеть

Спецификация	
	TCP/IP, UDP/IP (одноадресная рассылка, многоадресная рассылка IGMP), UPnP, DNS, DHCP, RTP, RTSP, NTP, IPv4, IPv6*, SNMP v2c/v3, QoS, HTTP, HTTPS, SSH, TLS, SMTP, FTP, 802.1x (EAP) и NTCIP 1205.
Пользователи	

Элемент	Спецификация
Одноадресная рассылка	До 20 одновременных пользователей в зависимости от настроек разрешения (2 гарантированных потока)
Многоадресная рассылка	Неограниченное количество пользователей
Безопасный доступ	Пароль защищен
Программный интерфейс	Просмотр и настройка веб-браузера
Системная интеграция Pelco	VideoXpert™ Endura™ 2.0 (или более поздняя версия) Digital Sentry™ 7.3 (или более поздняя версия)
Открытый API	Системная интеграция Pelco
Мобильное приложение	Системная интеграция Pelco
Видеообнаружение движения	Системная интеграция Pelco
Локальное хранилище	Слот для SD-карт с поддержкой карт Micro SD, SDHC или SDXC объемом до 2 ТБ; Снимайте 1–5–10-секундные видеоролики о саботаже камеры, обнаружении движения или входе тревоги; непрерывно записывать видео в случае сбоя сети с возможностью перезаписи; доступ к видео через протокол FTP и профиль ONVIF G

* Поддерживает смешанные установки IPv4 и IPv6, но не поддерживает развертывания только с IPv6.

Информационная безопасность

Камеры серии Spectra Enhanced 7 PTZ реализуют несколько мер кибербезопасности для защиты доступа к устройству, а также передачи данных, включая настройку учетных данных для доступа к устройству, аутентификацию, HTTPS с использованием TLS1.2, шифрование AES с 256-битными ключами, цифровую подпись для загрузки прошивки, отказ в доступе. для оболочки, 802.1X, межсетевой экран камеры с поддержкой адресов белого/черного списка, поддержка цифровых сертификатов, TLS 1.2 2048

Пары ключей RSA и цифровые сертификаты X.509 v3 с хэшем подписи SHA256.

Минимальные системные требования

Элемент	Спецификация
Процессор	Процессор Intel® Core™ i3, 2,4 ГГц
Операционная система	Microsoft® Windows® 7 (32- и 64-разрядная версии) или DirectX®11, пакет обновления 3 для Windows XP с DirectX 9.0c; или Mac® OS X 10.4 (или более поздняя версия)
Память	4 ГБ ОЗУ
Сетевая интерфейсная карта	100 мегабит (или больше)цификация
Монитор	Разрешение минимум 1024 x 768, разрешение цвета 16 или 32 бита в пикселях.
Веб-браузер	Internet Explorer® 8.0 (или новее) или Firefox 3.5 (или новее); Для настройки аналитики рекомендуется использовать Internet Explorer 8.0 (или более позднюю версию).

Аналитика

Необходимые системы для аналитики Pelco

Элемент	Спецификация
Интерфейс Pelco	VideoXpert™, VX Toolbox™; Endura™ 2.0 (или более поздняя версия); Digital Sentry™ 7.3 (или более поздняя версия)
Открытый API	Pelco API может передавать данные о поведенческих тревогах сторонним приложениям, доступным на pdn.pelco.com .

Общий

Элемент	Спецификация
Конструкция	Алюминий, термопластик
Кабельный ввод (задняя коробка, подвеска)	Подвесное крепление с резьбой 1,5 дюйма NPT
Вес устройства (2 МП, 30X)	7,65 кг (16,9 lbs)
Вес в упаковке (2 МП, 30X)	8,85 кг (19,5 фунтов)
Эффективная проецируемая площадь (Агентство по охране окружающей среды)	0,048 кв.м (75 кв.дюйма) без дворника 0,05 кв.м. (78 кв. дюймов) со стеклоочистителем
Эффективная проекционная площадь с креплением IWM	0,086 кв.м (134 кв.дюйма) без дворника 0,088 кв.м. (137 кв. дюймов) со стеклоочистителем
Тревога	
Без присмотра	Обнаруживает открытое или закрытое состояние сигнализации
Контролируемый	Обнаруживает аварийное состояние обрыва и короткого замыкания с помощью внешнего резистора сопротивлением 1 кОм.
Входы (4)	Максимум 3,5 В постоянного тока, максимум 3,5 мА
Релейные выходы (2)	±32 В постоянного тока максимум, 150 мА максимум

Аудио

Элемент	Спецификация
Тип	Двунаправленный, полнодуплексный или полудуплексный
Вход	Линейный уровень; Дифференциальное сопротивление 3 кОм, максимальный уровень сигнала 1 В (пик-пик)
Выход	Линейный уровень; Дифференциальное сопротивление 600 Ом, 1 В (пик-пик)
Потоковое вещание	Встроенное аудио

Рабочая температура

Элемент	Температура
Экологические подразделения	
Устойчивая рабочая температура	от -51°C до 60°C (от -60°F до 140°F)
Абсолютная максимальная рабочая температура	65°C (4 час в день)
Без льда	-35°C (-31°F)
Холодный запуск	-40°C (-40°F)
Удаление льда	-35°C (-31°F)
Температура хранения	от -20°C до 60°C (от -4°F до 140°F)

Рабочая влажность

Элемент	Спецификация
Экологическая подвеска	От 10 до 100 % относительной влажности

Механический (только купольный привод)

Элемент	Спецификация
Переменная скорость	От 0,01° до 100°/сек (скорость ручного панорамирования)
Предустановленная точность	±0,03°
Перемещение панарамное	Непрерывное вращение панорамы на 360°
Вертикальный наклон	+30° to -90°
Максимальная скорость панорамирования	До 450° в секунду
Максимальная скорость наклона	До 320° в секунду
Ручная скорость панорамирования/наклона	
Панарамное	От 0,01° до 100°/сек, ручное управление
Наклон	От 0,05° до 50°/сек, ручное управление
Предустановленные скорости	
Панарамное	450° в секунду
Наклон	320° в секунду

Электрический

Элемент	Спецификация
Порты	Разъем RJ-45 для 100Base-TX и 1000Base-TX Автоматический MDI/MDI-X Автосогласование/ручная настройка
	7U(1) Y'
G D# G D' bHfZJW	DY W' : G D' z' 'A G5"
	&S' " & / (& ')' / (& ')' "
&(' ')' "	% f&S' E' " (Z' f))' E' z' ! # "
(, ')' "	\$z' f&S' E' " % f(\$' E' "%z' f))' E' z' ! "
Dc9fj \$&" Vlt'	\$z' f&S' E' " \$z' f(\$' E' "%z' f-% E' z' ! "

* Камера поддерживает переключение источника питания между PoE и 48 В постоянного тока/24 В переменного тока. Переключение питания поддерживается только в том случае, если камера подключена к выделенному вспомогательному источнику питания 48 В постоянного тока/24 В переменного тока. Никакие другие камеры не могут быть подключены к этому вспомогательному источнику питания. Камера может использовать PoE от коммутатора, к которому подключены другие камеры. Как только на камеру будет подано питание, она начнет вращаться и настраивать панорамирование, наклон и масштабирование.

Сертификаты/Рейтинги/Патенты

CE, класс A

FCC, класс A

ICES-003, класс A

Внесен в список UL/cUL

UL/IEC/EN 60950-1, 60950-22, 62368-1

KC

EN 50121-4 (железнодорожный иммунитет)

NOM

RCM

IEC/EN 60825-1 (лазерное изделие класса 1 только для S7240L/S7820L)

UKCA

EAC*

BIS

Тип 4X

EN 50155 (EN 61373, категория 1, класс B)

IEC/EN 62262 Воздействие (IK10)

МЭК/EN 60529 (IP66, IP67)

Характеристики данных IEC 62676-5 и качество изображения для камер

NEMA TS-2, пункты 2.2.7-2.2.9*

FDOT*

Совместимость с Cisco® Medianet Media Services Proxy 2.0

ONVIF-профиль S

ONVIF Профиль G

ONVIF Профиль T

Испытано в соответствии с IEC 60068-2-1, IEC 60068-2-2, IEC 60068-2-14, IEC 60068-2-30 и

МЭК 60068-2-78

Испытано в соответствии с IEC 60068-2-6 и IEC 60068-2-27.

патенты США 5931432; 6 793 415 B2; 6 802 656 B2; 6 821 222 B2; 7 161 615 B2

*На момент публикации сертификаты находятся на рассмотрении. Информацию о текущем статусе сертификации можно получить на заводе-изготовителе или на сайте www.pelco.com.

Номера моделей системы

Номера моделей подвесных камер для наблюдения за окружающей средой:

Цвет задней коробки	Разрешение	С и с т е м а	С и с т е м а
Белый (RAL 9003)	2 МП 30X	S7230L-PW	Spectra Enhanced 7 PTZ с ИК-поиском
Белый (RAL 9003)	2 МП 40X	S7240L-PW	Spectra Enhanced 7 ИК-поиск ИК-камера PTZ Wiper Лазерная фокусировка
Белый (RAL 9003)	4 К 20X	S7820L-PW	Spectra Enhanced 7 ИК-поиск ИК-камера PTZ Wiper Лазерная фокусировка

Рекомендуемые средства передвижения

Подвесные купола

номер части	Устанавливать
IWM-SW	Настенное крепление, цвет белый (RAL 9003); можно адаптировать для угла, парапета или применение на столбе
WMVE-SW	Настенное крепление, 1,5 дюйма NPT, отделка белого цвета (RAL 9003).
IWM-MKIT	Морской комплект предназначен для защиты купольной системы с серии Spectra. крепится к рычагу IWM от гальванической коррозии.
IWM24-SW	Настенное крепление с встроенным трансформатором 24 В переменного тока, 100 ВА; белый (RAL 9003) заканчивать; может быть адаптирован для установки в углу, парапете или столбе
PP350-SW/PP351-SW	Крепление на парапет, с тенью/крышу, белая (RAL 9003) отделка
IIDM4018-SW	Монтажный кронштейн, прох. одной, цвет белый (RAL 9003).

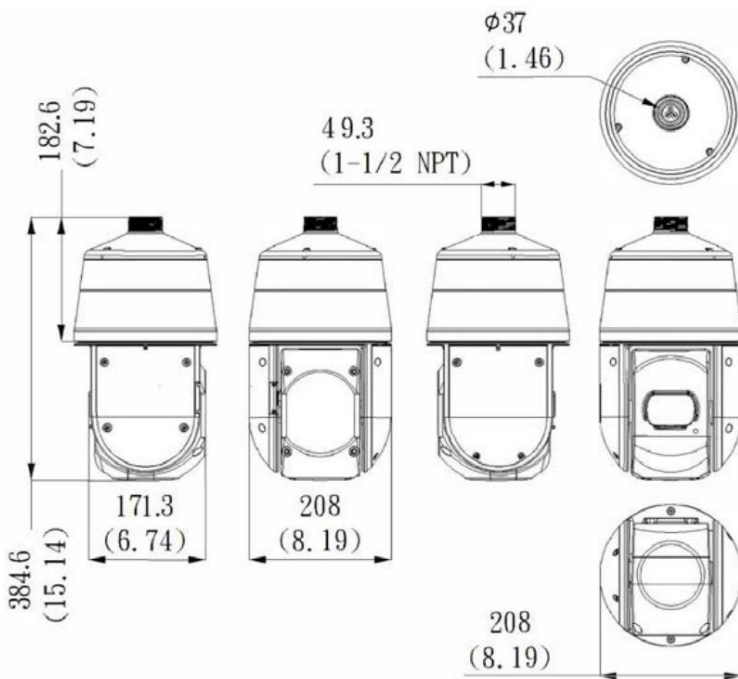
Характеристики ветра

Элемент	Спецификация
Полный контроль движения	От 0 до 78 узлов (90 миль/ч/145 км/ч)

Дополнительные аксессуары

номер части	Аксессуар
POE190-BT	90 Вт IEEE802.3bt, тип 4 GbE, 4 пары, одиночный порт, инжектор внутреннего промежутка
ECPS-48VDC-5A	Внутренний источник питания 48 В постоянного тока

Размеры



Примечание. Значения в скобках указаны в дюймах; все остальные - миллиметры.

Сpectra® Enhanced 7-й серии PTZ с ИК-поиском

Высокоскоростная камера PTZ, Surevision и расширенная аналитика Pelco

Спецификация продукта, решения для камер



Пелко, Инк.
625 W. Alluvial Ave., Фресно, Калифорния 93711 США (800) 289-9100
Тел. (800) 289-9150
Факс +1 (559)
292-1981 Международный тел. +1
(559) 348-1120 Международный факс
www.pelco.com

⚠ WARNING: Cancer and Reproductive Harm -
www.P65Warnings.ca.gov.
⚠ ADVERTENCIA: Cáncer y Daño Reproductivo -
www.P65Warnings.ca.gov.
⚠ AVERTISSEMENT: Cancer et Troubles de
l'appareil reproducteur - www.P65Warnings.ca.gov.

Pelco, логотип Pelco и другие товарные знаки, связанные с продуктами Pelco, упомянутыми в данной публикации, являются товарными знаками компании Pelco, Inc. или ее дочерних компаний. ONVIF и логотип ONVIF являются торговыми марками ONVIF Inc. Все остальные названия продуктов и услуг являются собственностью соответствующих компаний. Технические характеристики и доступность продукта могут быть изменены без предварительного уведомления.

© Авторские права Pelco, Inc., 2021 г. Все права защищены.