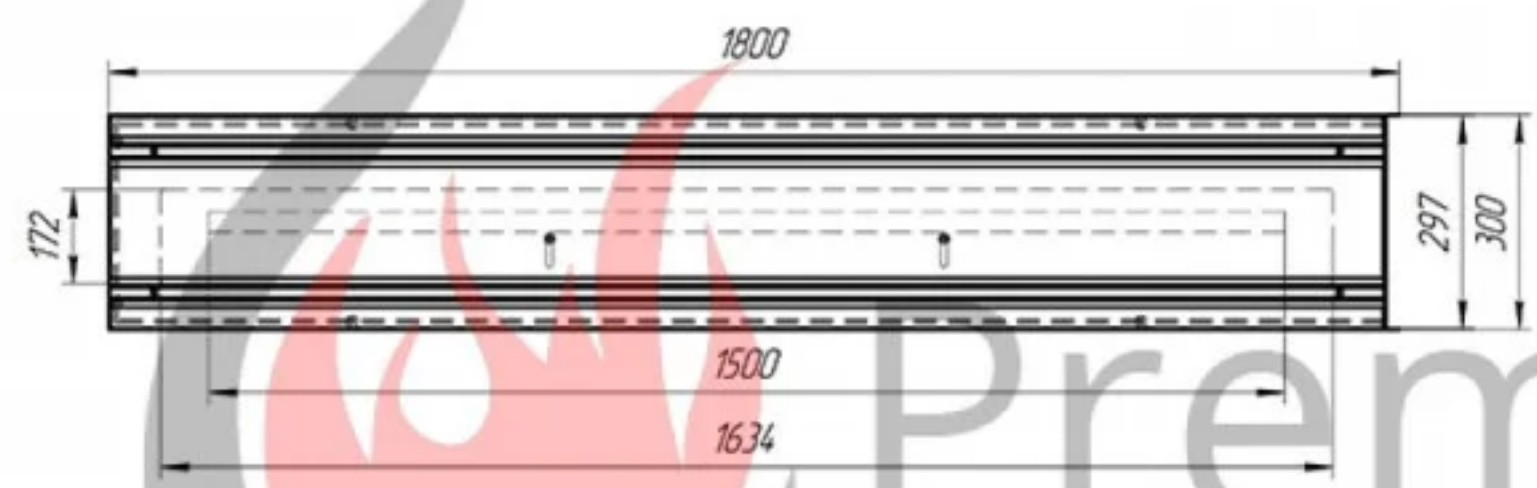
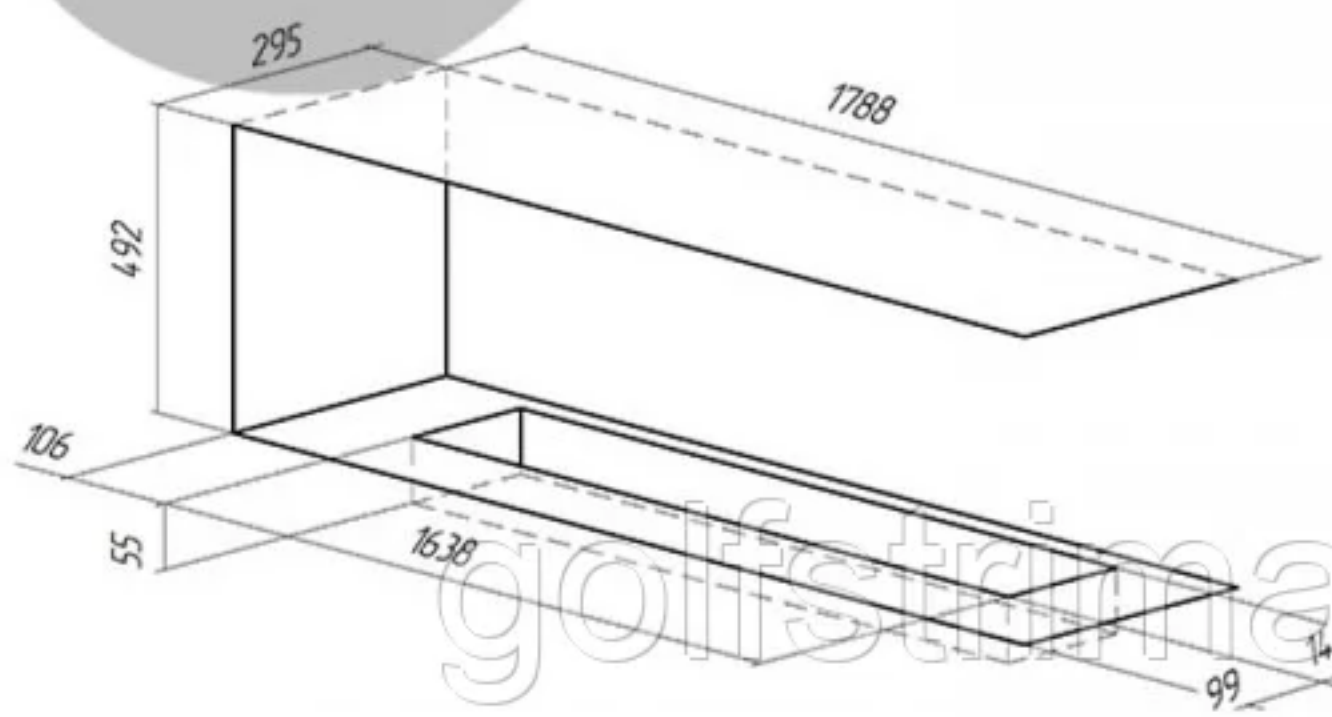


№	Комплектация	Кол
1	Корпус	1
2	ТБ 1500LUX	1
3	Стекло 283x150	1
4	Стекло 1765x150	2
5	Стеклодержатель	6
-	Ручка для ТБ	2
-	Пламягаситель	1
Цвет	RAL9005 (чёрный)	-



Ниша



1. Погрешность размеров готового камина ±1мм
2. Допуск на размеры ниши ±2мм

Лист	№ докум.	Лист	Дата	Лист	Масса	Максимум
1						18
Биокамин				Лист		Листов
Сборочный чертёж						1
				Копировал		Формат А2

Лист 1 из 1
Склад №
Вид №
Лист №
Лист и дата
Лист и дата
Лист и дата