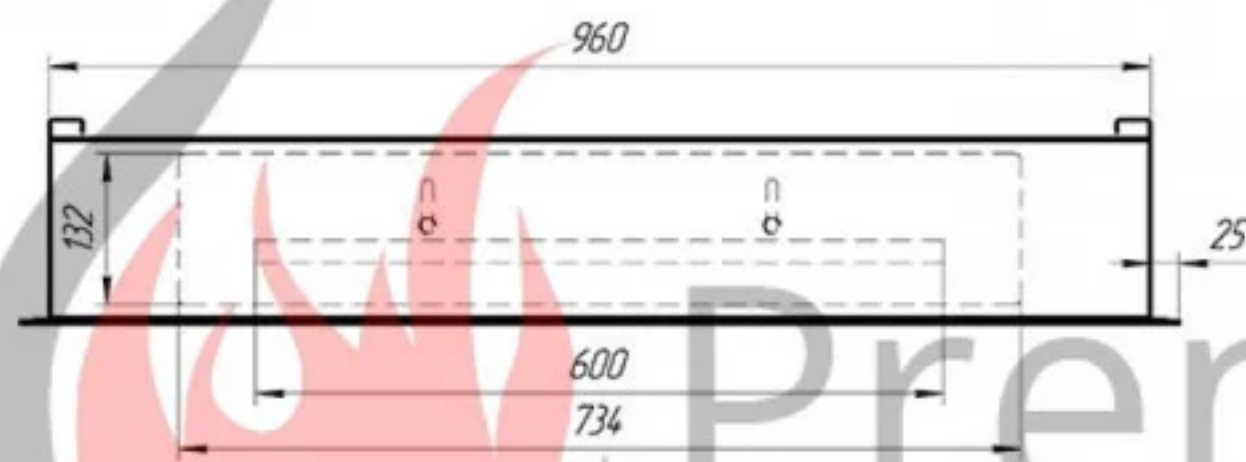
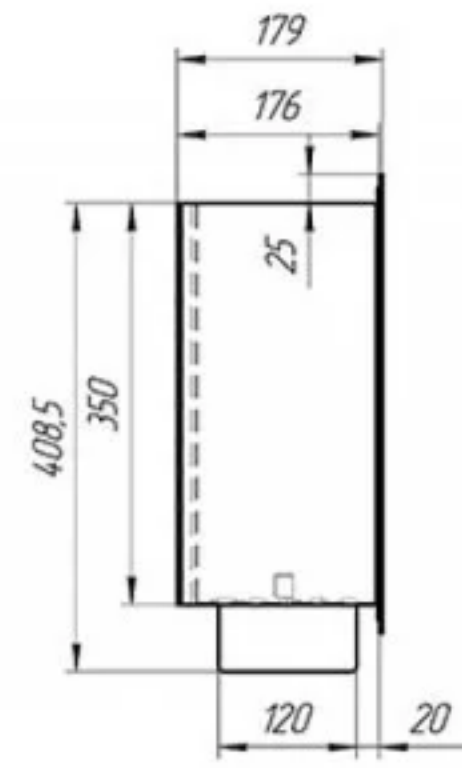
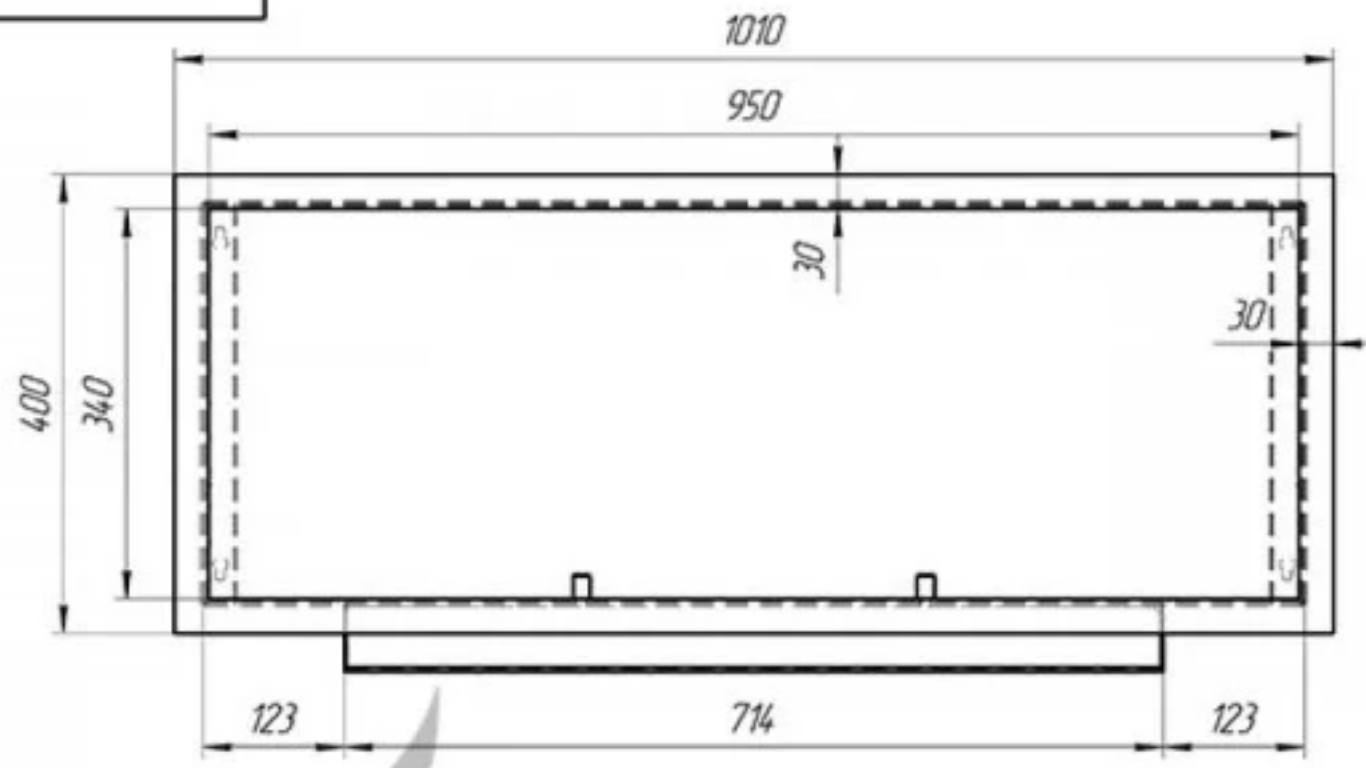
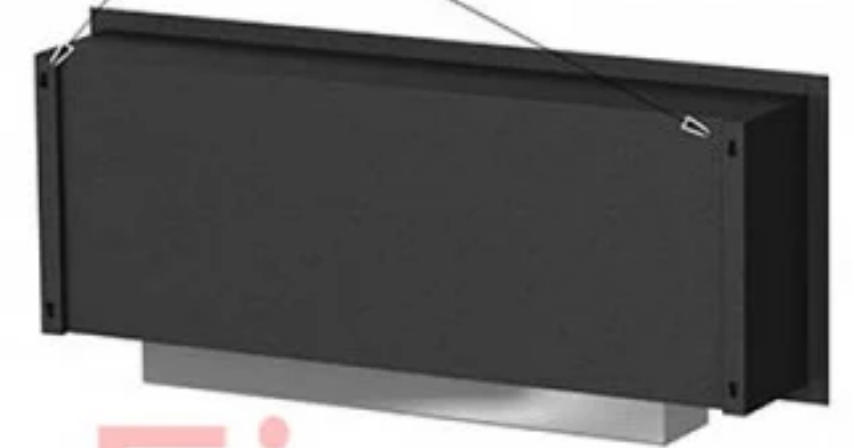


№	Комплектация	Кол
1	Корпус	1
2	ТБ 600 LUX	1
-	Ручка для ТБ	2
-	Пламягаситель	1
Цвет	RAL 9005 (чёрный)	-

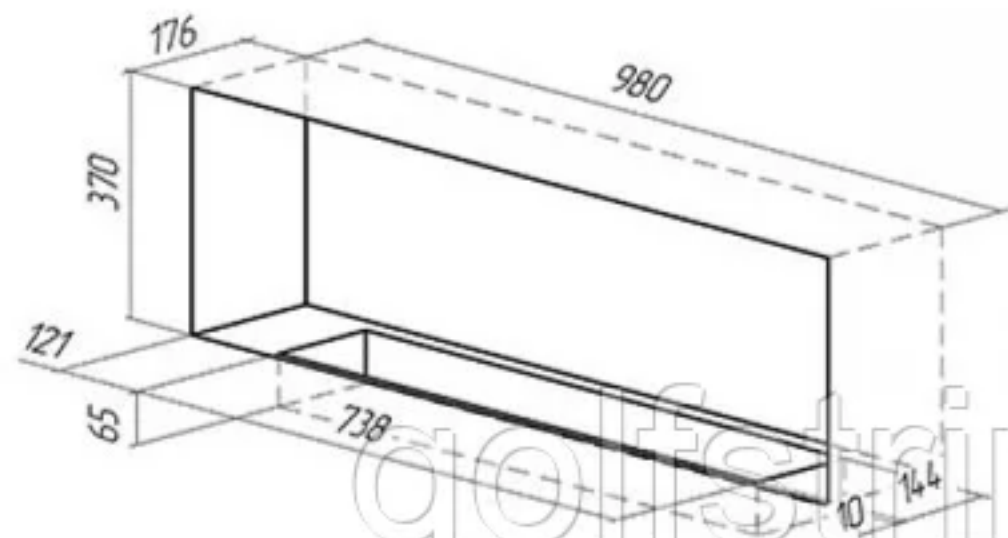


Отверстия для крепления биокамина к стене



Premium Fire

Ниша



1. Погрешность размеров готового камина ±1мм
2. Допуск на размеры ниши ±2мм

№	Изм.	Дата	№ докум.	Подп.	Дата	Лист	Масса	Масштаб
								15
Биокамин							Лист	Масштаб
Сборочный чертёж							Лист	Листов 1

Копирвал

Формат А2

Лист 1 из 1  
Склад №  
Вид №  
Лист №  
Лист и дата  
Лист и дата  
Лист и дата  
Лист и дата