

## Раздел 1 Общая информация о противотоке FASTLANE

Fastlane®, произведённый Endless Pools, Inc. – это гидравлическая система, которая обеспечивает гладкий, регулируемый поток воды в обычном бассейне. Fastlane изготовлен из самых лучших и прочных материалов, которые могут удовлетворить самые строгие стандарты безопасности. Производимый поток шире, чем Ваш замах руки при плавании, превосходит по силе потоки, создаваемые одной и более форсунками. Под высоким давлением гидравлическая жидкость создаёт поток воды, вращая ось (вал) гидравлического ротора из нержавеющей стали в Fastlane, который, в свою очередь вращает пропеллер с размером 40,6см. Блок питания включается с помощью 3-х кнопочного радиочастотного пульта дистанционного управления, при помощи которого можно включить, выключить и выстроить требуемую скорость потока. Лучше всего если силовая установка удалена от противотока на расстояние до 7,6м, т.к. минимизируются гидравлические потери. Многофункциональный 15 см ЖК дисплей может фиксировать Вашу скорость. Часто наши клиенты просят поместить зеркало на дне бассейна, для наблюдения за процессом плавания. (Дополнительная опция)

Примечание: Все винты, выполненные из нержавеющей стали марки 316L предназначенные для сборки данной конструкции должны быть закручены с силой 2.825 Нм.

**W**= Настенное крепление Fastlane      **D**= Крепление Fastlane на борт

Fastlane может быть установлен двумя способами:

Настенное крепление Fastlane прикрепляют к стене бассейна, используя скобы. Две полиэтиленовых трубы по 2,5см (или 3,8см труба ПВХ), которые служат трубопроводами для гидравлических шлангов, расположенных в перекрытии бассейна, и силовая установка с мощностью в пять лошадиных сил, как показано на рис. 1



Рис. 1

Навесное крепление Fastlane прикрепляют к борту бассейна, используя кронштейн. Два гидравлических шланга прикрепляются к силовой установке с мощностью в 5 л. с.

Гидравлические шланги могут проходить через трубопровод или находиться на поверхности, как показано на рис. 2.



Рис. 2

## Раздел 2 Выбор места для вашего Fastlane

### W D

Fastlane можно установить практически в любой бассейн. Для обеспечения оптимального потока воды мы рекомендуем Вам оставить 3,7м между стеной, на которой расположен Fastlane и противоположной стеной. Глубина воды, на которой установлен Fastlane, должна составлять не менее 89см. В дополнение, Fastlane должен быть установлен не ближе чем на 61см от любой соседней стены, как показано на рис. 2.1

Выбирая место для Fastlane, Вам следует выделить место для гидравлических шлангов, ведущих к блоку питания. Блок питания должен находиться на твёрдой, ровной поверхности, желательно в сухом месте, он требует УЗО (устройство защитного отключения) в 30 Ам и 220В. Опционально можно заказать Внешний блок Питания с защитным кожухом, который может быть расположен на улице, но не должен подвергаться проливному дождю. Как правило, силовая установка располагается с другим оборудованием, и шланги должны быть расположены с меньшим количеством изгибов во избежание гидравлических потерь. Если же вы хотите, чтобы длина шлангов была больше, чем 7,62 м Вы должны соединить гидравлический шланг размером 1см с гидравлическим шлангом размером 1 см с соединительной коробкой как описано в Разделе 5.

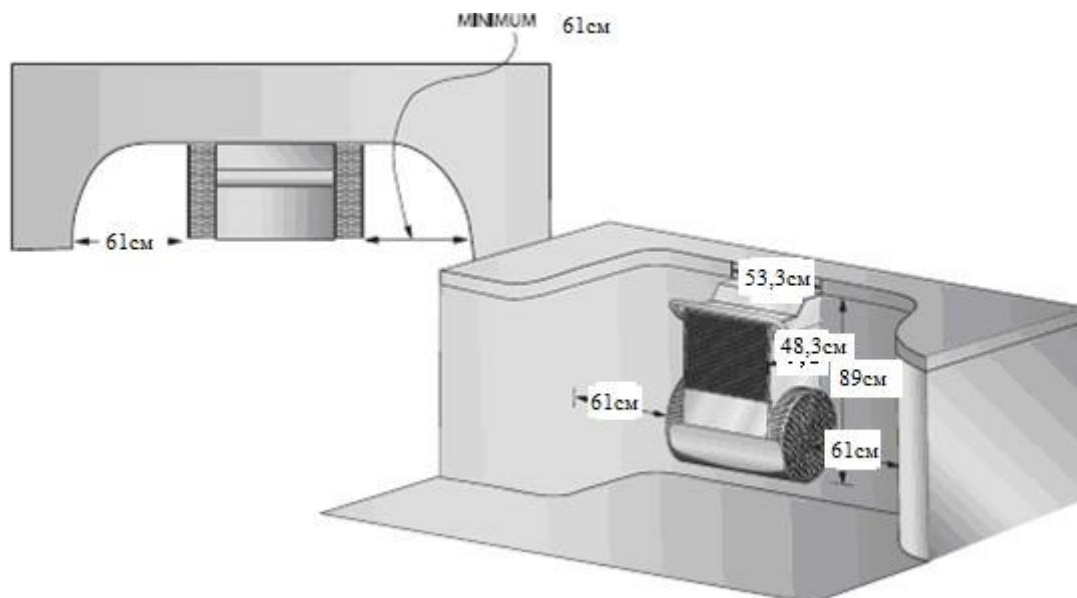


Рис. 2.1

Руководство по установке

### Раздел 3 Комплект поставки

Бесконечные бассейны Fastlane состоят, как минимум, из 5-ти посылок. Дополнительные части можно заказать по мере необходимости. Все детали будут отправлены через United Parcel Service (Международный почтовый союз).

#### WD Запчасти, поставляемые UPS:

1. Корпус
2. Противоток с предварительно установленными база с 7.62 метровыми гидравлическими шлангами, соединительная коробка.
3. Силовая установка с мощностью в 5 лошадиных сил с 2-мя беспроводными пультами и антенной, расположенной внутри управляющего устройства (Большая, прикрученная к корпусу коробка). Примечание: Если уличная силовая установка был приобретён дополнительно, то кожух должен быть предварительно установлен на силовую установку.
4. Пять галлонов гидравлической жидкости, минеральное масло (не предназначено для еды).
5. Комплект деталей (Для Настенного крепления и Крепления к борту).

#### WM Комплект деталей для настенного оборудования:

-Руководство по эксплуатации деталей:

- (2) соединительных переходника для гидравлических шлангов папа-мама.
- (8) винтов из нержавеющей стали 20мм для сборки Fastlane
- (10) винтов из нержавеющей стали 13мм для сборки Fastlane
- (6) винтов из нержавеющей стали 20мм для установки соединительной коробки
- (6) гаек из нержавеющей стали для установки соединительной коробки
- (2) защитных канала для гидравлических шлангов
- (16) винтов из нержавеющей стали 20мм для крепления верхних каналов к верхнему корпусу
- (1) Акриловая крышка Fastlane

ООО "Бассейн-Сервис" – продажа и монтаж оборудования для бассейнов.

Тел: 8 (800) 700-65-50, [www.bassein-servis.ru](http://www.bassein-servis.ru)

## **DM Крепление к борту бассейна:**

-Руководство по эксплуатации:

- (2) соединительных переходника для гидравлических шлангов папа-мама.
- (8) винтов из нержавеющей стали 20мм для сборки Fastlane
- (10) винтов из нержавеющей стали 13мм для сборки Fastlane
- (6) винтов из нержавеющей стали 20мм для установки соединительной коробки
- (6) гаек из нержавеющей стали для установки соединительной коробки
- (20) винтов из нержавеющей стали 13мм для установки кронштейна подвеса и крепёжной плиты борта
- (1) 0,5см и (2) 5см анкерных болта
- (1) 4мм сверло по камню
- (4) Клипсы (трубные держатели)
- (2) защитные каналы для гидравлических шлангов
- (16) винтов из нержавеющей стали 2см для защитных каналов к корпусу противотока.
- (1) нижний плита с прикреплённой подвеской 0,5см
- (1) декоративная накладка на борт
- (1) Акриловая крышка Fastlane

## **WM Следующая**

**Позиция входит в комплект только если Настенное крепление Fastlane было приобретено:**

- 6. скобы для Настенного крепления

## **WD Дополнительное оборудование**

- Силовая установка с защитным кожухом для расположения на улице
- Зеркало из полированной нержавеющей стали
- Дисплей, отображающий скорость плавания

## **Раздел 4 Установка настенного кронштейна и 2.54см полиэтиленовая трубы**

**Примечание: Внимательно прочитайте инструкцию перед установкой.**

### **W 4.A. Торкрет/Бетонный бассейн**

Если бассейн строился из торкрета или бетона следуйте инструкции:

Комплектация включает в себя Настенный кронштейн для бетонного или торкретного бассейна. Стандартный кронштейн состоит из следующих компонентов:

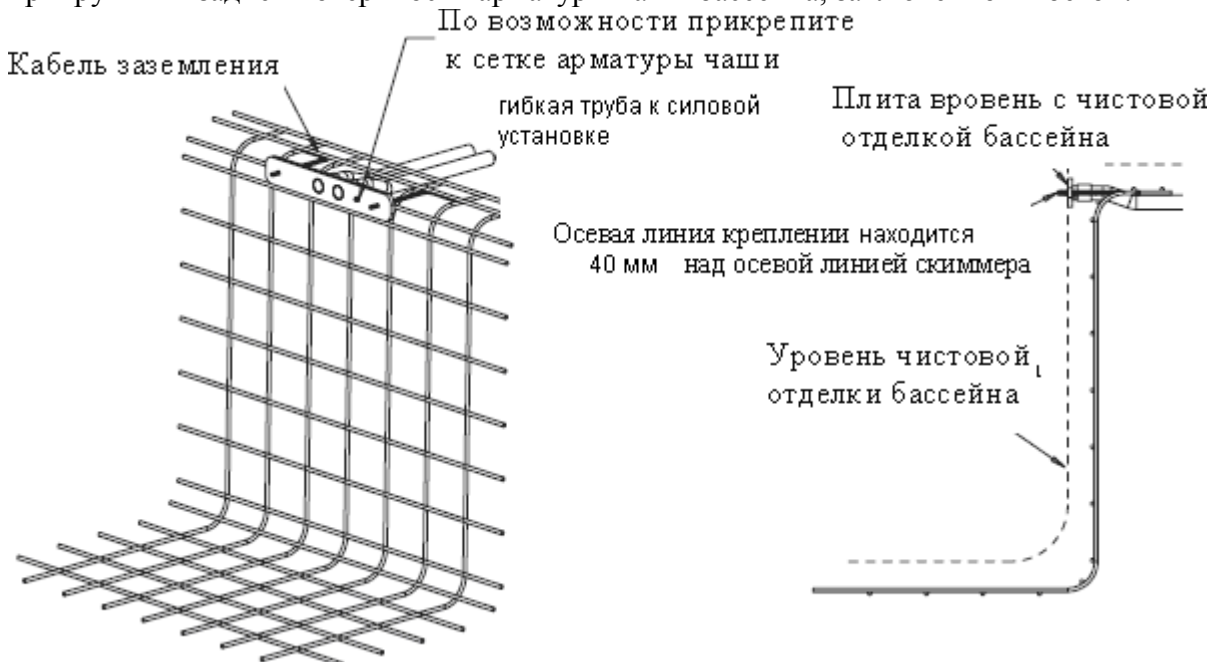
(см. фото 4.A.1):

- Два резьбовых монтажных стержня 316L размера 1см
- Один ПВХ кронштейн плиты 1см
- Два обжимающих фитинга
- Один комплект крепления кабеля заземления



**Рис. 4.А.1**

**W** Кронштейн должен быть установлен на стенку бассейна как показано на рис. 4.2 так, чтобы 2 нержавеющей стержня находились на 40мм выше линии уровня воды, которая, как правило, находится на середине скиммера. Нижняя часть настенного кронштейна располагается вдоль линии уровня воды. Стержни заглубляют на 300мм в стену бассейна при толщине стены, после чистовой отделки, равной 430мм. Эти стержни желательно прикрутить к задней поверхности арматуры чаши бассейна, заключённой в бетон.



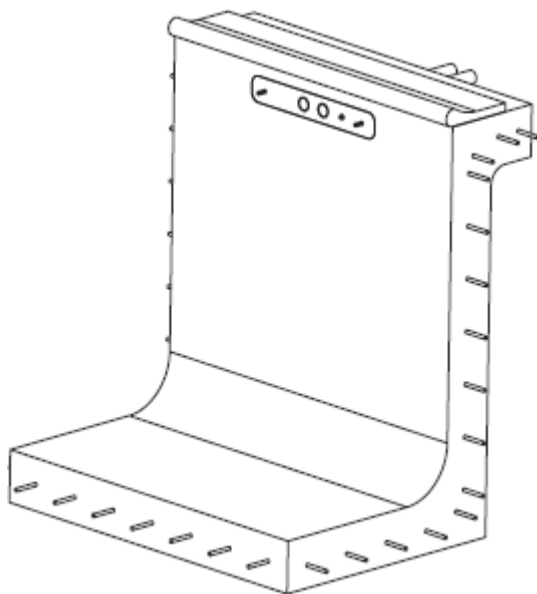
**Рис. 4.2**

Расположите настенное крепление так, чтобы поверхность ПВХ закладной находилась на одном уровне с поверхностью стенки бассейна как показано на рис. 4.2 и 4.3 . Отклонение положения закладной не должно быть меньше 5 градусов по вертикали на 90см. Fastlane 53см в ширину. Следовательно 53см стены, где расположен кронштейн, должна быть ровными. Кроме того, необходимо, чтобы Fastlane был установлен не менее чем на 61см

ООО "Бассейн-Сервис" – продажа и монтаж оборудования для бассейнов.

Тел: 8 (800) 700-65-50, [www.bassein-servis.ru](http://www.bassein-servis.ru)

от прилегающей стены для обеспечения доступа воды. Для более подробной информации см. рис. 2.1



**Рис. 4.3**

Прикрепите две 2,5см ПВХ трубы к силовой установке или соединительной коробке. Две ПВХ трубы могут быть частично покрыты бетоном. Будьте осторожны при загибе шлангов, радиус изгиба должен составлять 18 дюймов. Важно, чтобы изгиб трубы позволял пройти фитингам гидравлических шлангов противотока (Раздел 9.4) Для каждого гидравлического шланга используйте целые трубы, не собирайте из кусков труб, соединённых муфтами. Гидравлические шланги можно проложить на поверхности, не закладывая ПВХ трубу. Всегда лучше использовать 0,5 ПВХ трубу, защищающую гидравлические шланги от заземления (трения) и прямого воздействия солнечных лучей. 2,5см ПВХ труба выбрана из-за лёгкости, с которой 1 см гидравлический шланг проходит через неё. В то же время 2,5 см ПВХ труба может быть легко согнута, что затруднит прохождение гидравлических шлангов. Перед прокладкой ПВХ труб, убедитесь, что они проходят через стенку бассейна на 40 мм выше линии уровня воды иначе каналы будут затоплены (залиты), если уровень воды дойдёт до этой отметки. Мы рекомендуем поднимать ПВХ трубу на уровень, до которого никогда не доходит уровень воды для предотвращения затопления технического помещения.



**Рис.4.А.2**



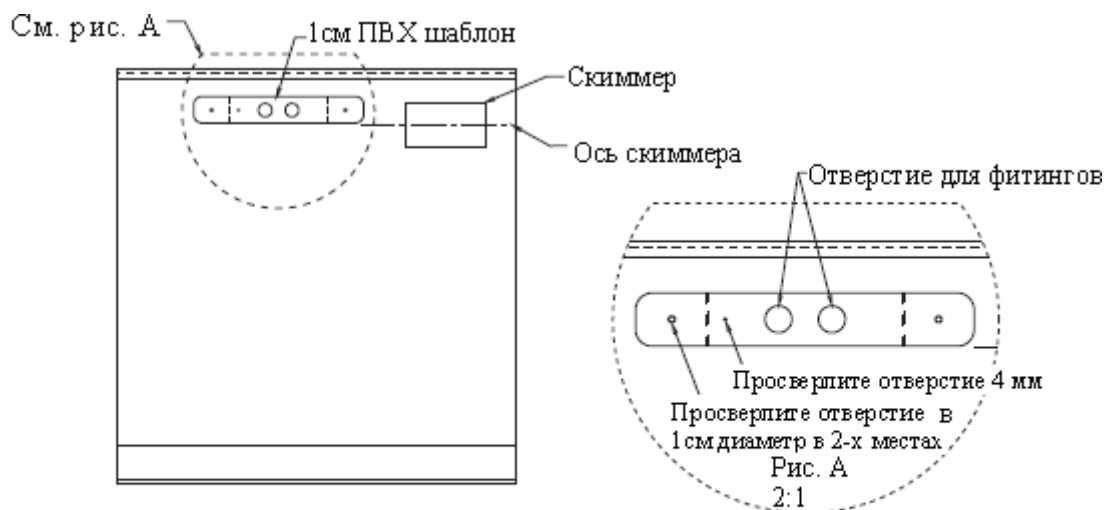
#### 4.С. Установка бассейна из стекловолокна

Если Ваш бассейн состоит из стекловолокна, следуйте инструкциям:

Удалите обжимающие фитинги, зажим заземления резьбовые стержни ПВХ пластины кронштейна, которая служит шаблоном. Выставьте пластиковую панель так, чтобы её нижняя часть была на предполагаемом уровне воды (середина скиммера). См. рис. 4.8

Отметьте маркером положения отверстий под фитинги, зажимы и отверстия для резьбовых стержней. Уберите получившийся шаблон.

W



Примечание:

1. Расположите настенное крепление так, чтобы его нижний край совпадал с осью скиммера.
2. Отметьте расположение отверстий от шаблона на стену бассейна.

**Рис. 4.8**

Просверлите отверстия для сквозных фитингов, зажимов и резьбовых стержней. Определите, может ли 2,5см ПВХ труба и 2,5-3,8см гибкая труба могут быть использованы в качестве трубопровода, в котором запускаются гидравлические шланги от бассейна к Блоку Питания.

#### W Использование 2,5-3,8см гибкой ПВХ трубы:

- Нанизайте и проденьте муфты при помощи тефлоновой ленты в резьбовые отверстия ПВХ пластины
- Приклейте необходимую длину гибкой ПВХ трубы к муфтам. Дополнительная информация в Разделе 5.
- Вставьте резьбовой стержень в отверстие кронштейна. 4см резьбового стержня должно выступать за поверхность стены бассейна. См. рис. 4.10
- Прикрепите зажим к обратной стороне бассейна, проденьте винт в зажим через отверстие в стене бассейна. Он должен проникнуть на 13мм в стену бассейна.
- Используйте силикон для одной стороны ПВХ кронштейна, которая будет присоединяться к стене бассейна для обеспечения герметичности.
- Вставьте концы резьбовых стержней в отверстия, просверленные в стене бассейна из стекловолокна и, используя предоставленные шайбы и контргайки плотно прикрутить



стержень к стене бассейна. Оставьте гайки, и шайбы прикреплёнными пока клей не затвердеет.

-После установки резьбового адаптера ПВХ кронштейн должен быть виден изнутри через отверстия, просверленные в стене бассейна.

После надёжного прикрепления кронштейна к задней стенке бассейна затяните изогнутые части резьбового стержня к арматурной сетке. Если арматура отсутствует, соедините резьбовой стержень с другими металлическими предметами и оборудованием для бассейна. Присоедините заземляющий провод к связующему зажиму обратной стороны кронштейна, так же присоедините резьбовой стержень к соединительной решётке бассейна.

Залейте бетоном верхний фланец бассейна, аккуратно обходя комплект резьбовых стержней и трубопроводные адаптеры. Даже если связующая балка не была залита для бассейна, для Fastlane важно, чтобы эта сборка была надёжно закреплена в бетоне. См. рис. 4.10. Когда бетон высохнет, можно открутить шайбы и контргайки и устанавливать Fastlane. Примечание: Не выбрасывайте эти шайбы и контргайки, т.к. они могут пригодятся для крепления Fastlane к стенке бассейна.

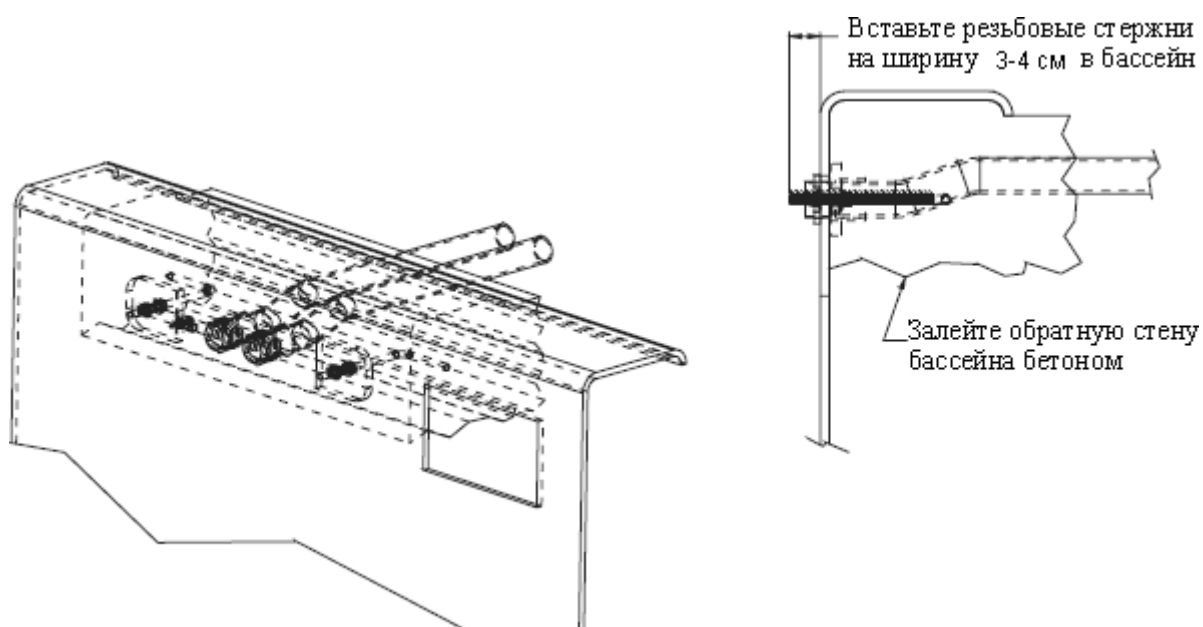


Рис. 4.10

#### **Раздел 5 Соединительная коробка и 1см переходные шланги (дополнительные)**

**W** Настенное крепление должно быть прикреплено к стенке бассейна, как описано в инструкции (Раздел 4). Прикрепите к этому креплению две гибких 2,5см ПВХ трубы, которые находятся под бортом с двумя гидравлическими шлангами.

Если гидравлический шланг подключен к Силовой установке менее чем на 7,62м, нет необходимости использовать 1/2” шланг для уменьшения давления. Вместо этого 1/2” гидравлический шланг может работать непосредственно от Силовой установки в защитном трубопроводе.

Если гидравлический шланг работает дальше чем на 7,62м с целью уменьшения потерь давления и потенциального снижения скорости, так же должна быть использована соединительная коробка. Именно к соединительной коробке подключается 1/2” шланги. Гидравлические шланги из противотока подсоедините к соединительной коробке, а 1/2”

шланги от соединительной коробки к Силовой установке. Соединительная коробка может быть расположена наравне или выше борта бассейна.

#### **Дополнительная соединительная коробка:**

- Одна соединительная коробка
- (4) папа-мама фитинги
- Рулон антикоррозийной ленты
- (2) 1,5” обжимки
- (6) 1,5” контргайки

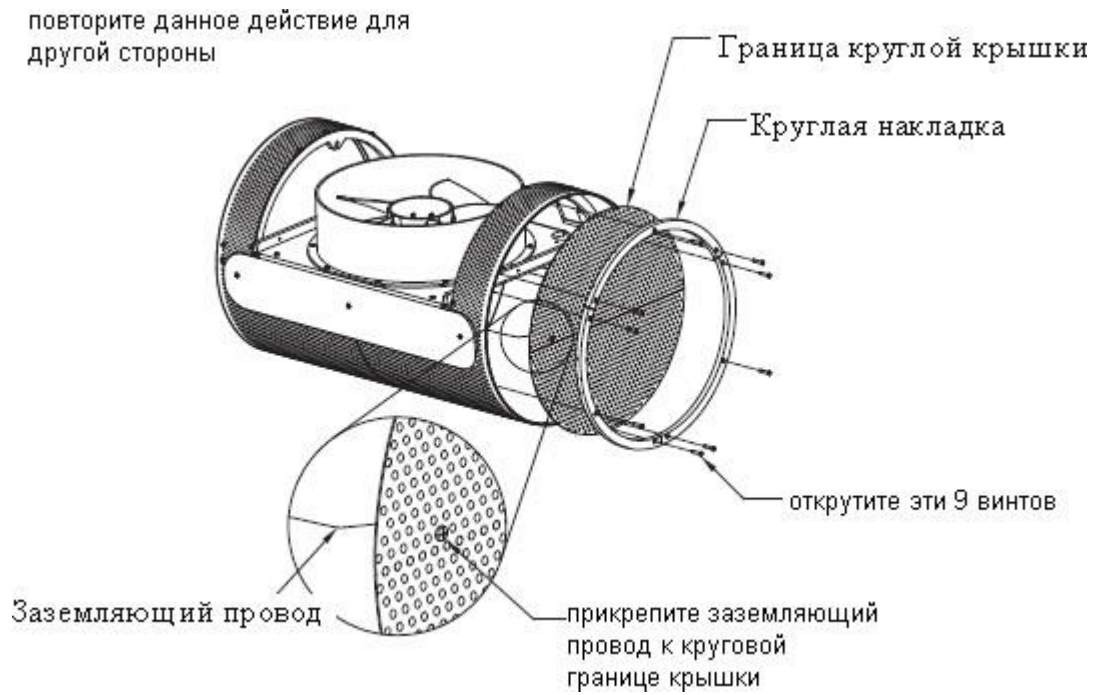
#### **При установке соединительной коробки с 1,5” ПВХ гибкой трубой:**

- Гибкая ПВХ труба должна быть длиной на 7,47м от настенного крепления к соединительной коробке.
- Приклейте 1,5” папа/ мама фитинги к концу гибкой ПВХ трубы, которые будут подключаться к соединительной коробке. Присоедините фитинги к соединительной коробке при помощи крепёжных гаек от распаечной коробки до силовой установки проложите гидравлические шланги
- Переходы с 1/2“ гидравлических шлангов на 3/8” шланги

### **Раздел 6 Комплект Fastlane Swim Unit(комплектующие Блока Питания Fastlane)**

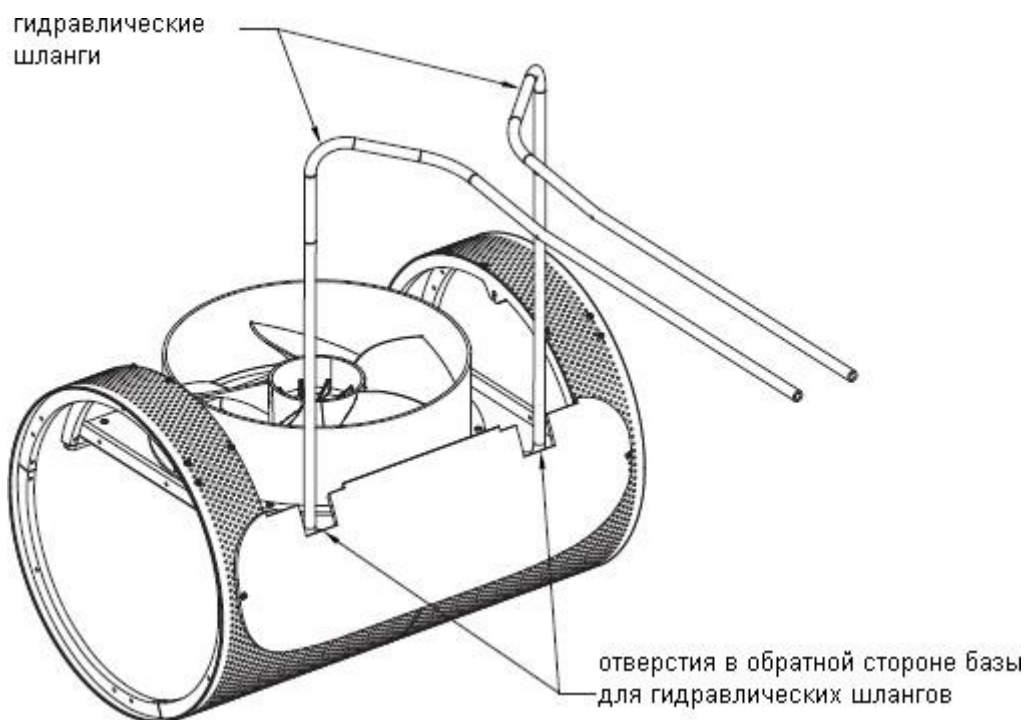
**WD 6.1** Аккуратно распакуйте комплектующие. Убедитесь, что все части целы. Упаковку можно свернуть и использовать в качестве защитной поверхности, на которой собираются комплектующие Fastlane. Пенный материал можно подложить под основание для предотвращения опрокидывания.

**6.2.** Будьте осторожны при работе с любым комплектующим из нержавеющей стали. Концы очень острые. Прежде всего, удалите две круговые торцевые заглушки с каждой стороны цилиндрической базы. По периметру крышки находятся три защитных планки в форме дуги. Открутите девять винтов, которые находятся в защитной планке (по 3 винта в каждой планке). Там находится нержавеющий стальной провод, соединяющий крышку с основанием. Для облегчения процесса сборки провод можно отключить. Провод должен быть повторно подключен по окончании сборки. Повторите данное действие и для другой стороны базы. Аккуратно установите каждую границу крышки. (Рис. 6.1)



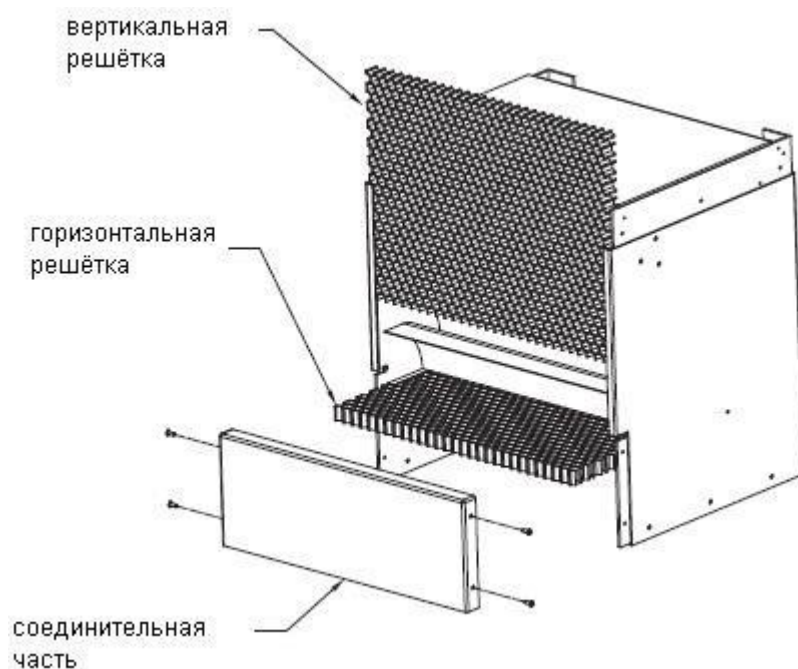
**Рис. 6.1**

**6.3.** Размотайте два гидравлических шланга, которые прикреплены к цилиндрической базе. Убедитесь, что шланги прикреплены к соответствующей выемке обратной стороны базы (**рис. 6.2**).



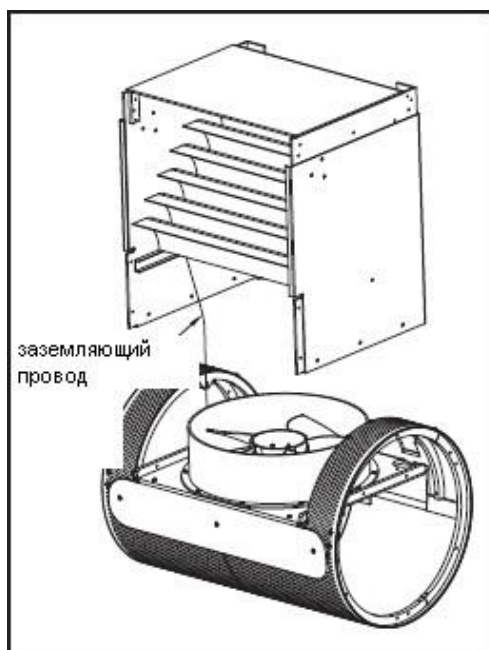
**Рис.6.3**

**WD 6.4** Удалите соединительную часть от верхнего корпуса. На каждой стороне соединительной части по два винта. Удалите соединительную часть и отложите её в сторону. Поднимите вертикальную решётку и удалите из корпуса. Потяните горизонтальную решётку на себя и выньте из корпуса. Необходимо вынуть и выбросить деревянную прокладку 2x4 из нижней части корпуса. Рис. 6.3

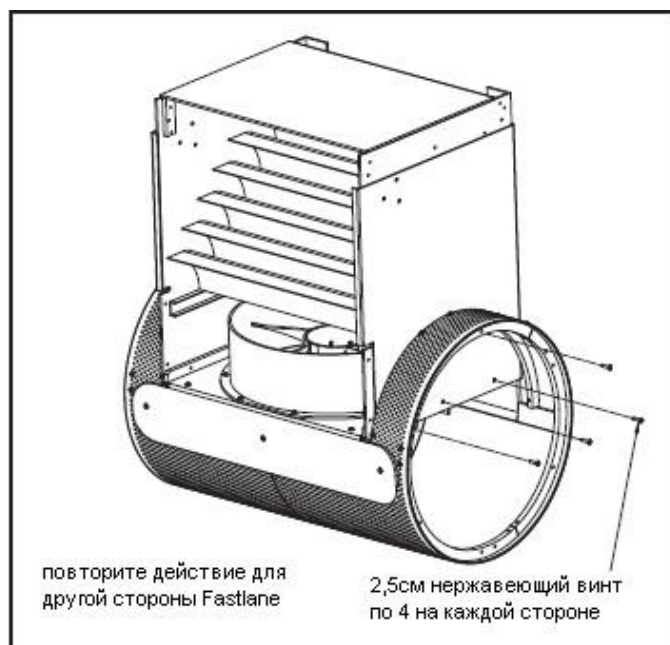


**Рис. 6.3**

**6.5** Аккуратно снимите защитную плёнку с верхней части корпуса. Поместите верхнюю часть корпуса в открытую цилиндрическую базу. (Рис. 6.4А) Гидравлические шланги, подключённые к базе должны быть вровень с обратной стороной корпуса. Убедитесь, что заземляющий провод прикреплен к двигателю, который находится внутри корпуса.



**Рис. 6.4.А**

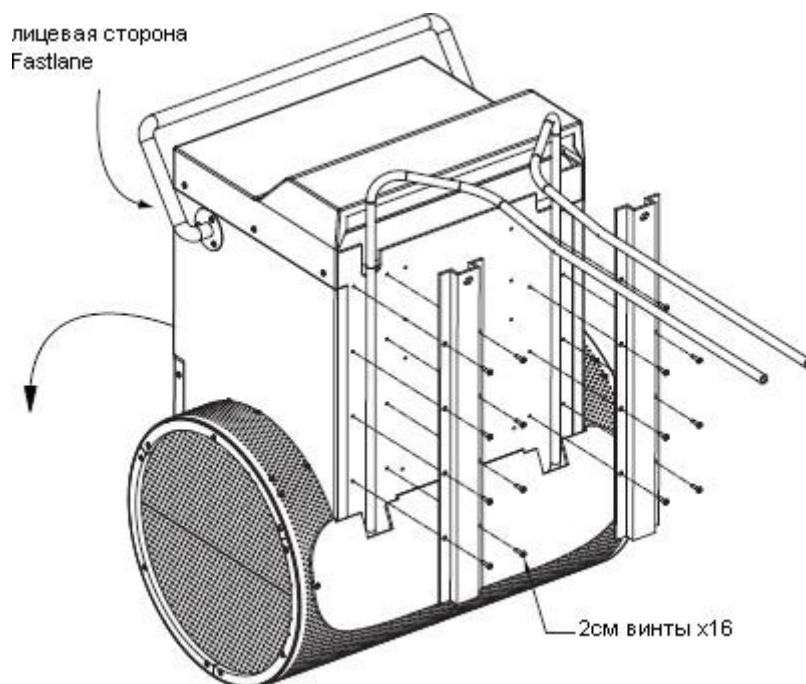


**Рис.6.4.В**

**6.6.** Используйте винты для прикрепления верхней части корпуса к базе. По 4 винта на каждой части (всего 8 винтов). На каждой стороне корпуса по три винта, соединяющих нижнюю часть корпуса с ПВХ креплением двигателя и 1 винт для усиления крепления располагаются выше крепёжных винтов. (Рис. 6.4В)

**WD 6.7 Аккуратно разместите Fastlane на его лицевой стороне.** Подсоедините гидравлические шланги к обратной стороне корпуса. Два верхних канала будут находиться за гидравлическими шлангами. Убедитесь, что видна лицевая сторона отверстия в конце верхнего канала и в дне верхнего канала есть прорезь в цилиндрической базе. Используйте 2см винты для прикрепления верхних каналов к верхней части корпуса. Восемь винтов на каждом корпусе.

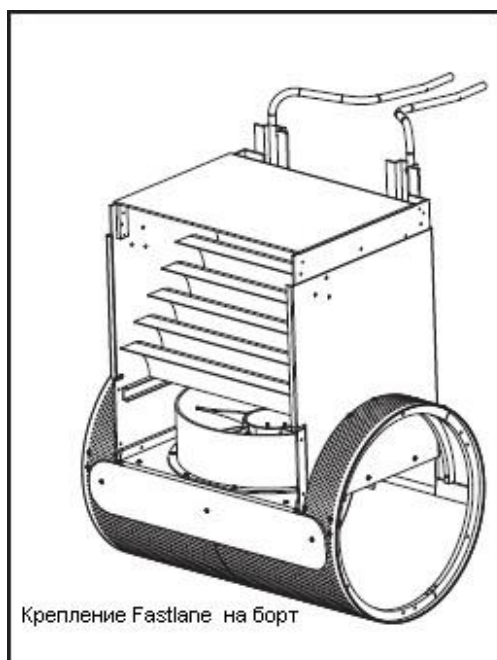




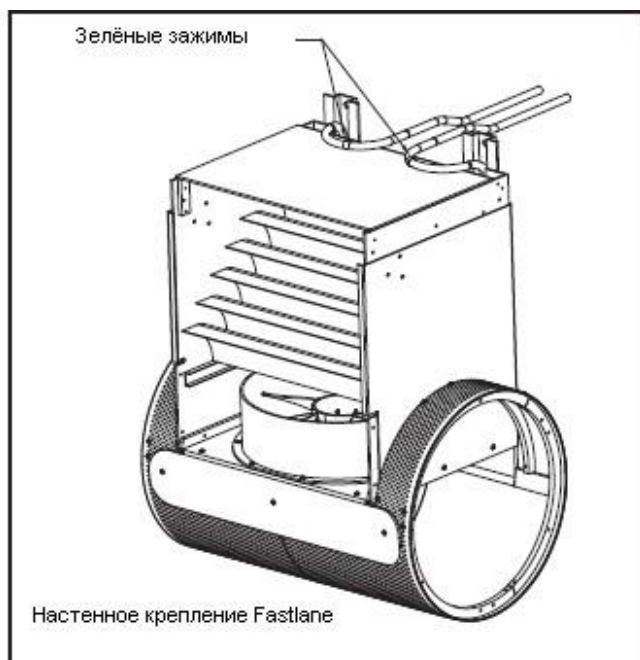
**Рис.6.5**

6.8a) Если гидравлические шланги запущены над бортом бассейна, переходите к пункту 6.9 (Рис. 6.6А)

6.8b) Если гидравлические шланги проходят через стену бассейна, прикрепите шланги к верхней части корпуса. Используйте два зелёных зажима для прикрепления к верхней части корпуса. Винты, соединяющие зажимы с корпусом, должны быть удалены для безопасного прикрепления шлангов к зажимам. (Рис. 6.6В)

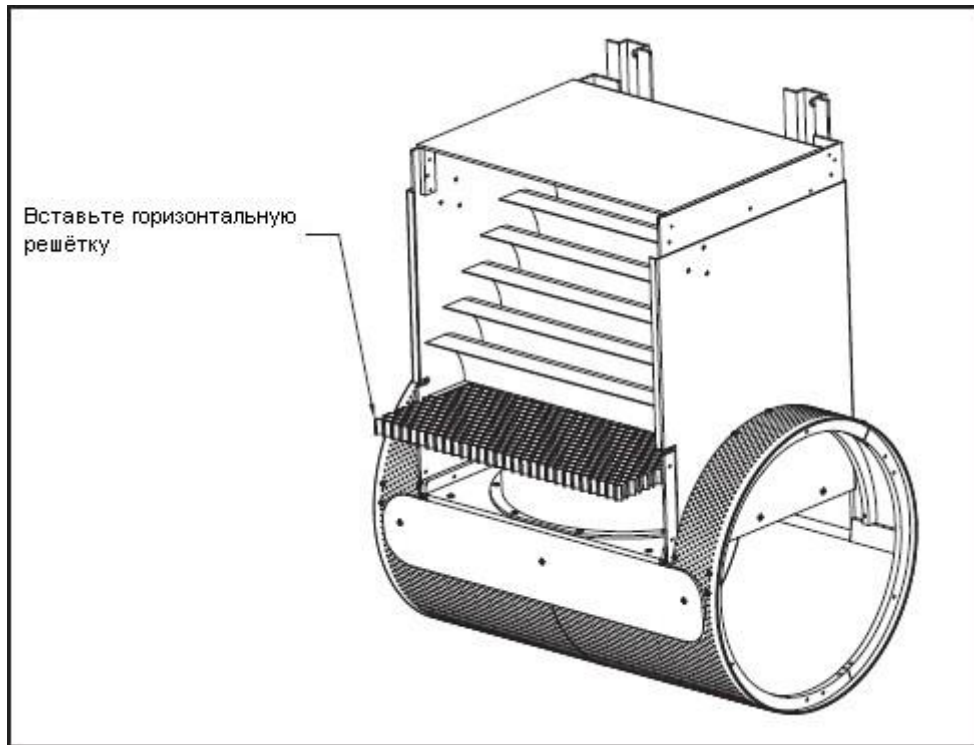


**Рис.6.6.А**



**Рис.6.6.**

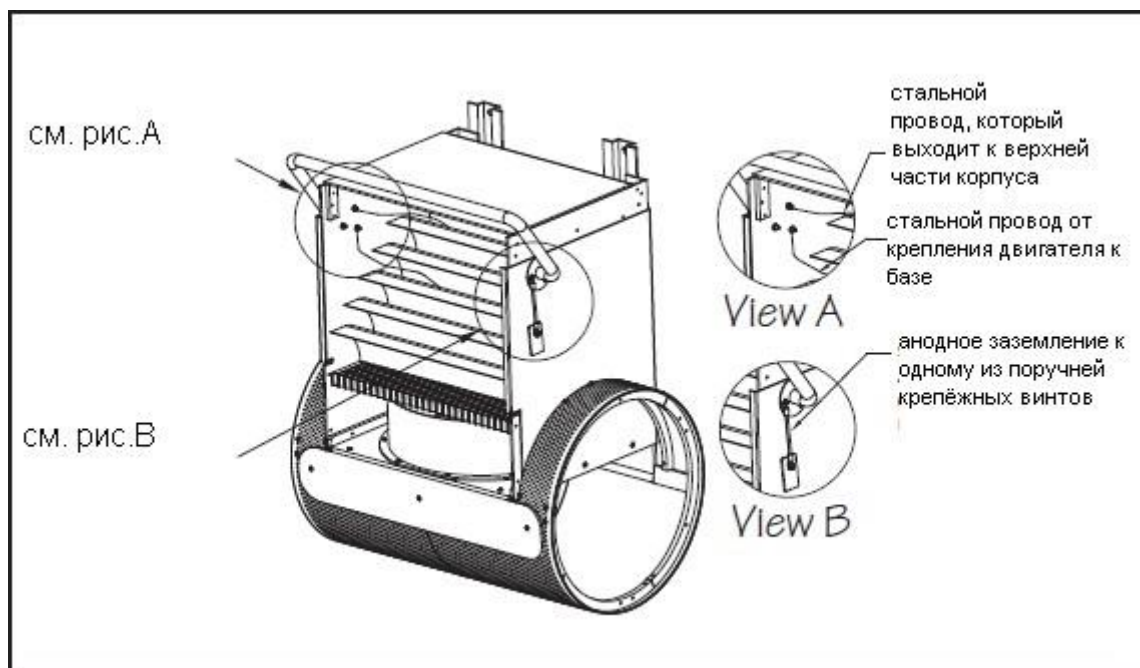
**WD 6.9** Задвиньте горизонтальную решётку в колею внутри корпуса. Горизонтальная решётка более широкая. (Рис.6.7)



**Рис.6.7**

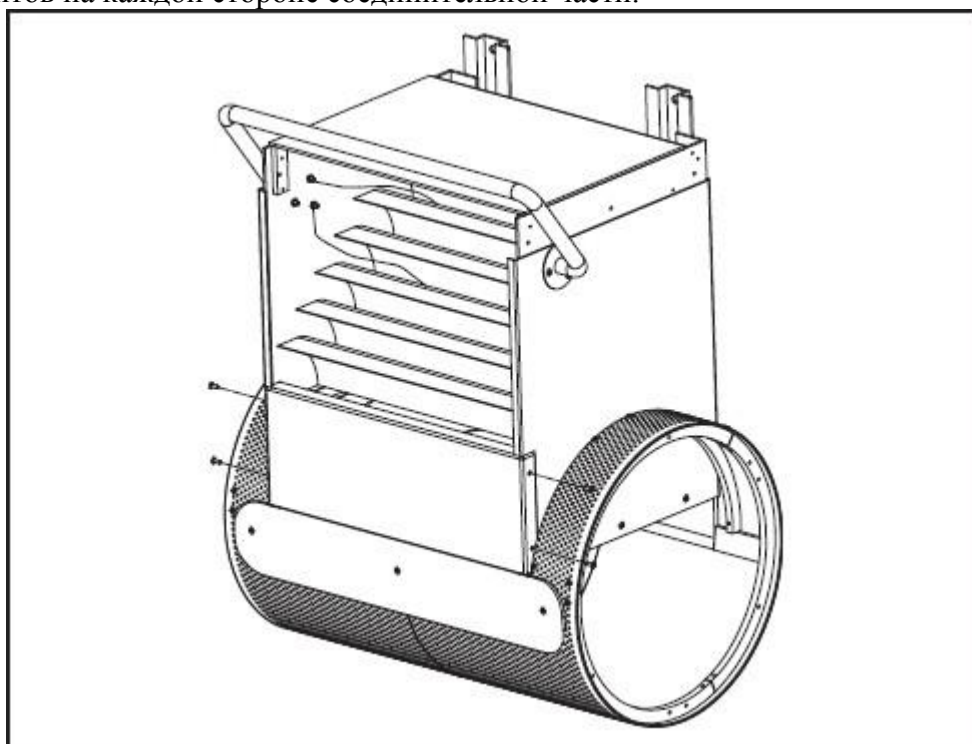
**6.10.** Прикрепите стальной поручень к верхнему корпусу при помощи винтов и крепёжных гаек. Проденьте стальной провод к креплению двигателя через горизонтальную решётку. Затем проденьте провод между двумя струенаправляющими перегородками. Поместите стальной провод (от крепления двигателя к базе) вокруг нижнего винта на левой стороне перед тем, как закрутить гайку внизу. Поместите второй провод (который выходит к верхней части корпуса) вокруг другого винта перед тем, как закрутить гайку внизу. На противоположной стороне поручня закрепите анодное заземление под одним из поручней крепёжных винтов. (Рис. 6.8)





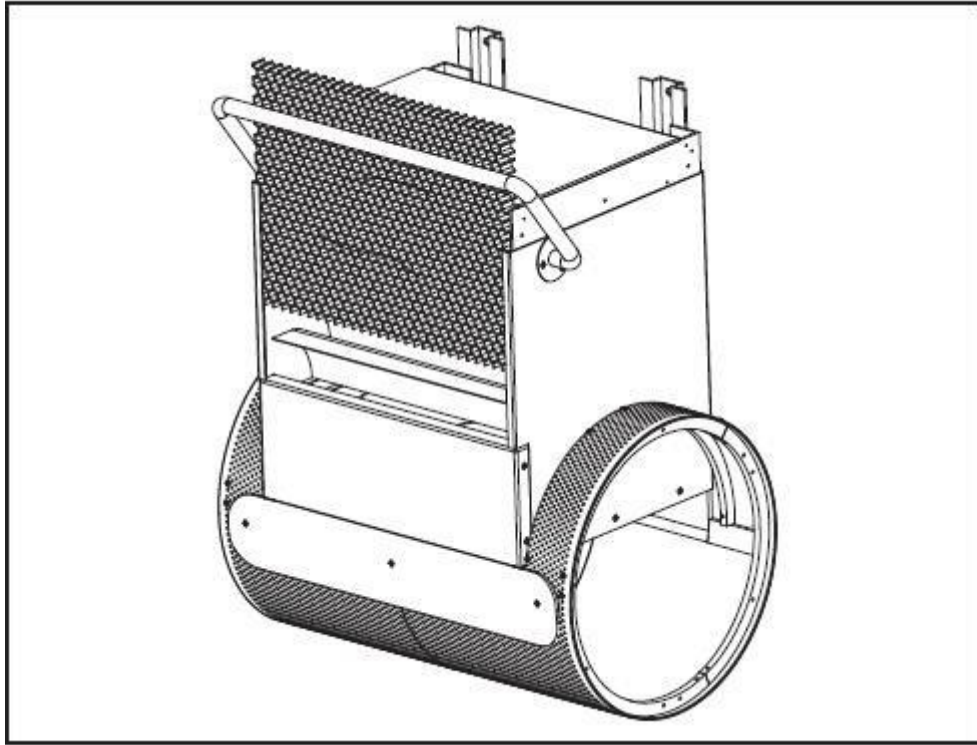
**Рис.6.8**

**WD 6.11** Присоедините соединительную часть (отсоединённую в п.4) при помощи двух винтов на каждой стороне соединительной части.



**Рис.6.9**

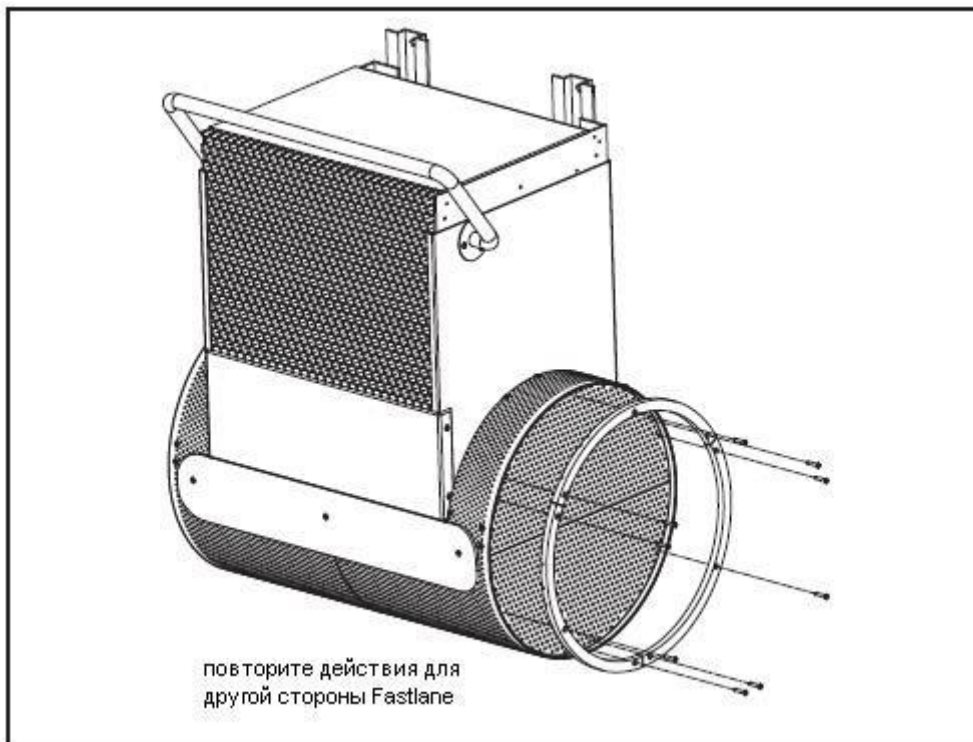
**6.12** Вставьте вертикальную решётку обратно в корпус (Рис 6.10).



**Рис.6.10**

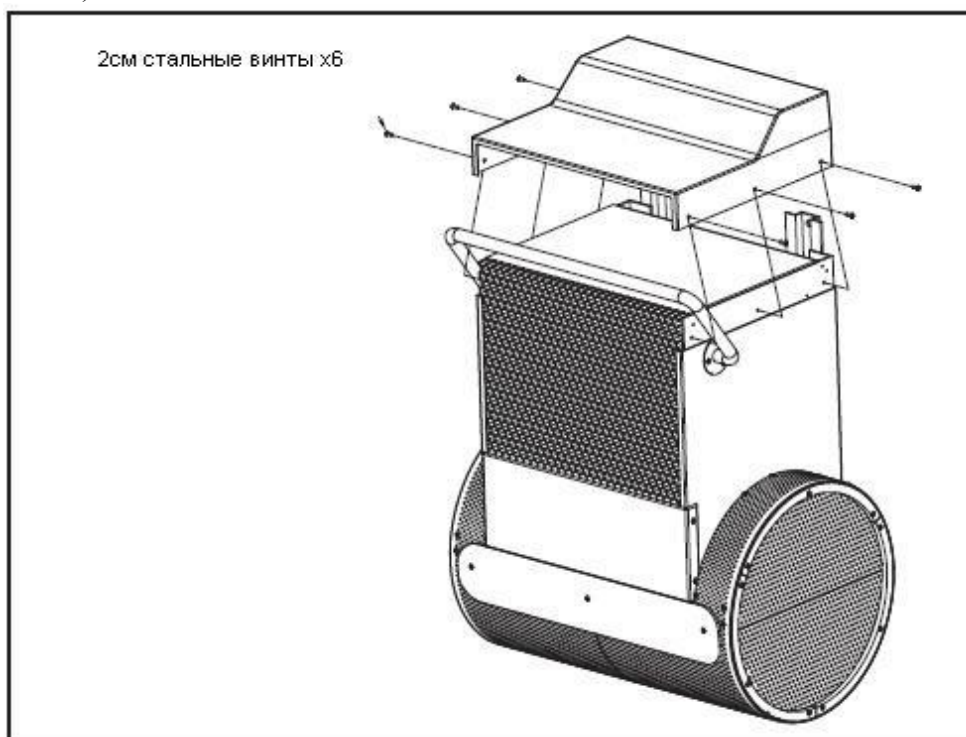
**WD 6.13** Переустановите круговые крышки. Убедитесь, что гладкая сторона границ крышки выходит наружу. Если стальной провод, соединяющий основание и крышку, был снят, его следует присоединить обратно. Соедините границы крышки с ПВХ опорами так, чтобы отверстия во внутренних опорах совпадали с отверстиями в концах крышки.

Установите круглые накладки за границы крышки убедившись, что отверстия в круглой накладке совпадают с отверстиями в границах крышки и внутренними ПВХ опорами. Прикрутите 9 винтов (3 на каждую накладку), которые были откручены в разделе 6.2 . Повторите действия для оставшейся крышки. (Рис. 6.11)



**Рис.6.11**

**6.14** После установки Fastlane прикрепите крышку корпуса к корпусу, используя предоставленные винты для крепления. По три винта на каждую сторону (всего шесть винтов). Рис. 6.12



## Раздел 7 Установка настенного крепления Fastlane

- 6.1 Наполните бассейн водой. Уровень воды должен находиться на середине скиммера и наравне с нижней частью настенного крепления (на 4см ниже двух монтажных стержней).
- 6.2 При помощи двух человек, по одному с каждой стороны противотока, поместите одну руку на сторону стенового поручня, а другую на сторону обратной стороны противотока. Аккуратно поднимите противоток и мягко опустите в бассейн. ПРИМЕЧАНИЕ: Не поцарапайте противоток о резьбовые стержни, выступающие из настенного кронштейна.
- 6.3 Прикрепите гидравлические шланги к передней панели устройства противотока. Вставьте в отверстия в верхних каналах корпуса резьбовые стержни в настенное крепление. Закрепите при помощи двух плоских шайб гровера, двух шлюзных шайб, двух гаек (по одному на каждый стержень) как показано на рис.7.1. Присоедините провод заземления к комплекту зажимов, расположенных на настенном креплении для крепления Swim Unit к бассейну.
- 6.4 Когда Fastlane прикреплен к настенному креплению, проденьте один гидравлический шланг через ПВХ трубу. Повторите действие со вторым гидравлическим шлангом. Установите крышку Fastlane. (Раздел 6.15)
- 6.5 Если соединительная коробка и дополнительные 1/2" гидравлические шланги установлены и, когда шланги, прикрепленные шланги к Fastlane подключите к 1/2" шлангам. Для соединения используйте адаптеры, идущие в комплекте с 1/2" гидравлическими шлангами.

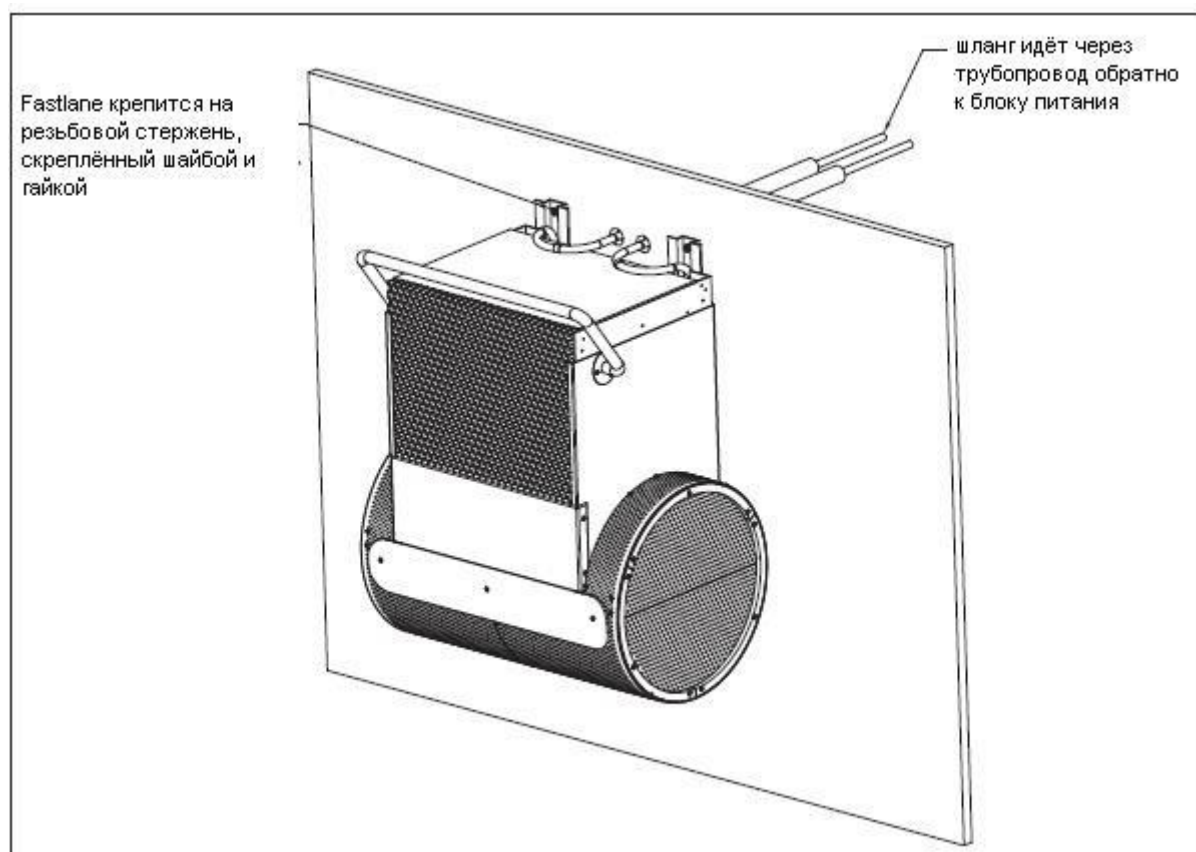
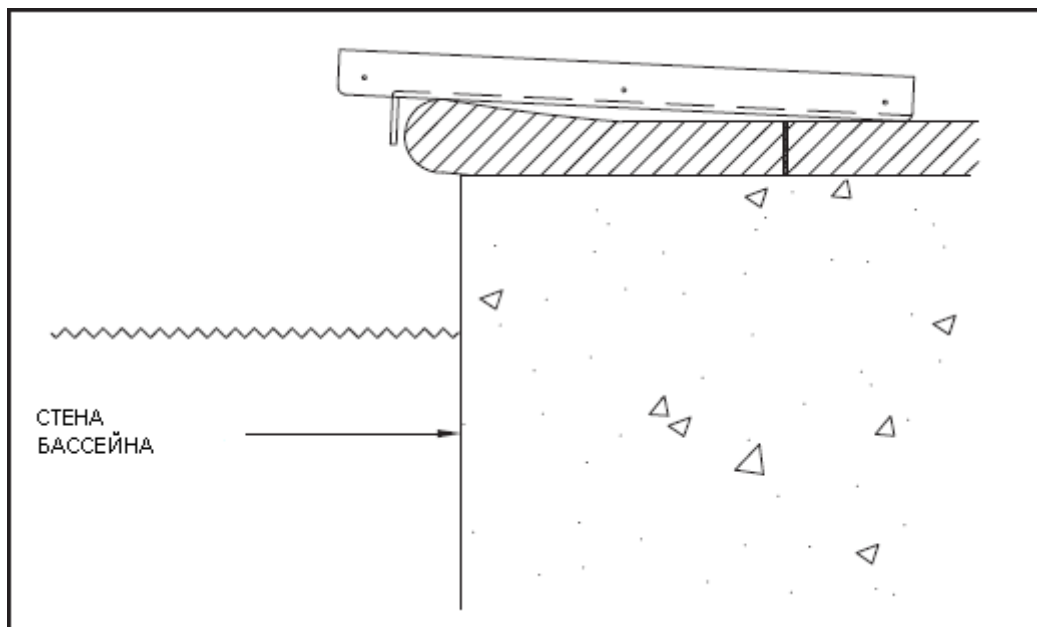


Рис.7.1

## Раздел 8 Установка крепления Fastlane на борт.

**Д 8.1** Выберите расположение для Fastlane в бассейне. Глубина воды должна быть не менее 90см. Расстояние между Fastlane и любой прилегающей стеной должно быть не менее 61см.

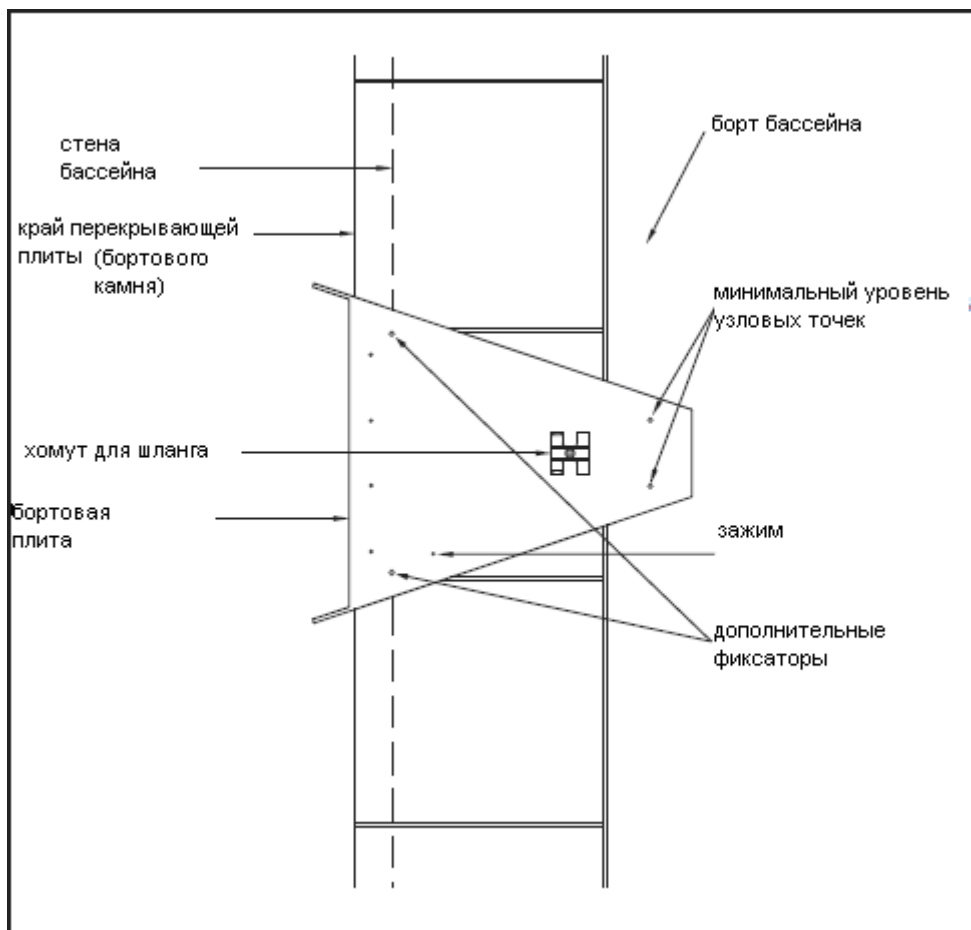
**8.2** Присоедините пластину к борту бассейна так, чтобы вертикальный порог желоба был напротив колпака. Желоб будет находиться в центре Fastlane. Если в бассейне установлен бортовой камень, то накладка может выступать как показано на рисунке. (Рис. 8.1)



**Рис. 8.1**

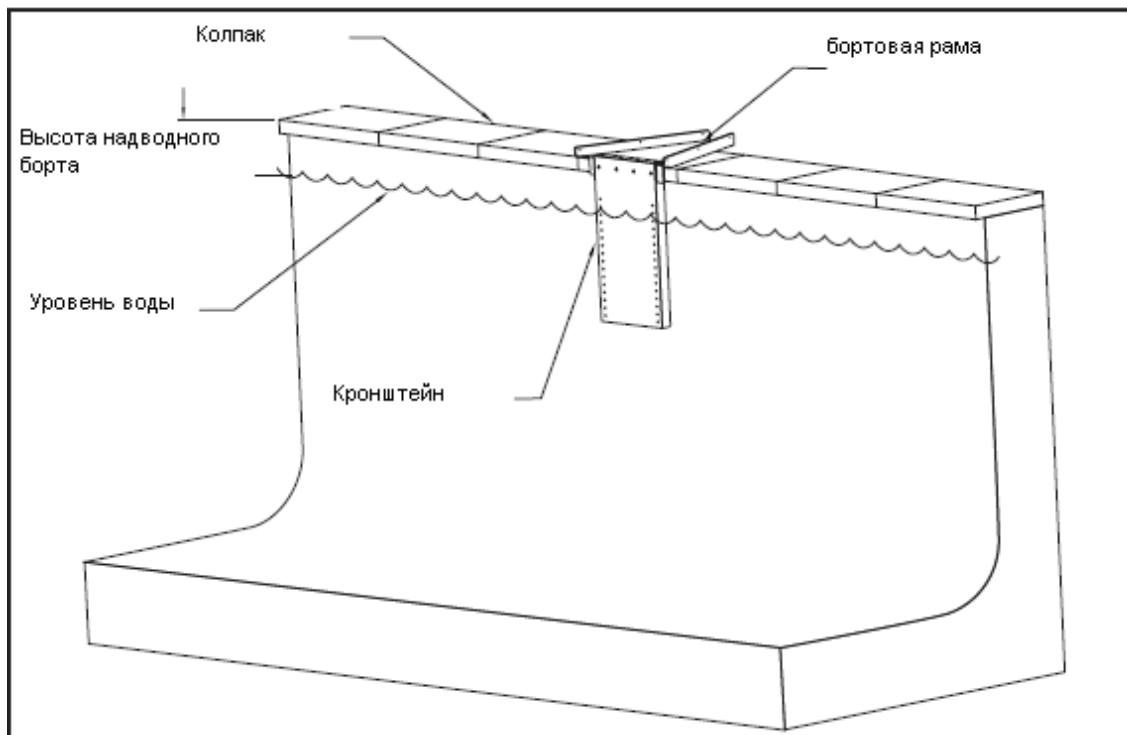
**8.3** Используя сверло, просверлите отверстие в борте 5см в глубину через два отверстия на обратной стороне желоба. Двух винтов достаточно для крепления Fastlane к борту бассейна, дополнительные винты предназначены для дополнительных фиксаторов.

**Рис. 8.2**



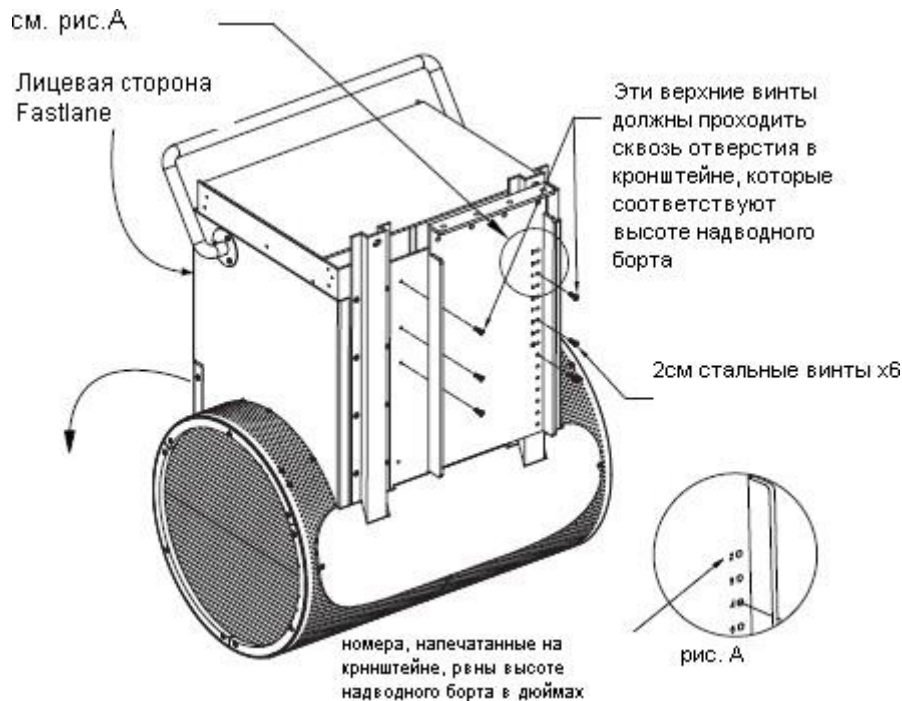
## Раздел 9 Крепление на борт Fastlane

**9.1** При помощи 1см винтов прикрепите кронштейн к бортовой раме. Проведите измерение от верхней части кронштейна до линии уровня воды (это измерение называется высота надводного борта). После проведения измерения удалите кронштейн от желоба.





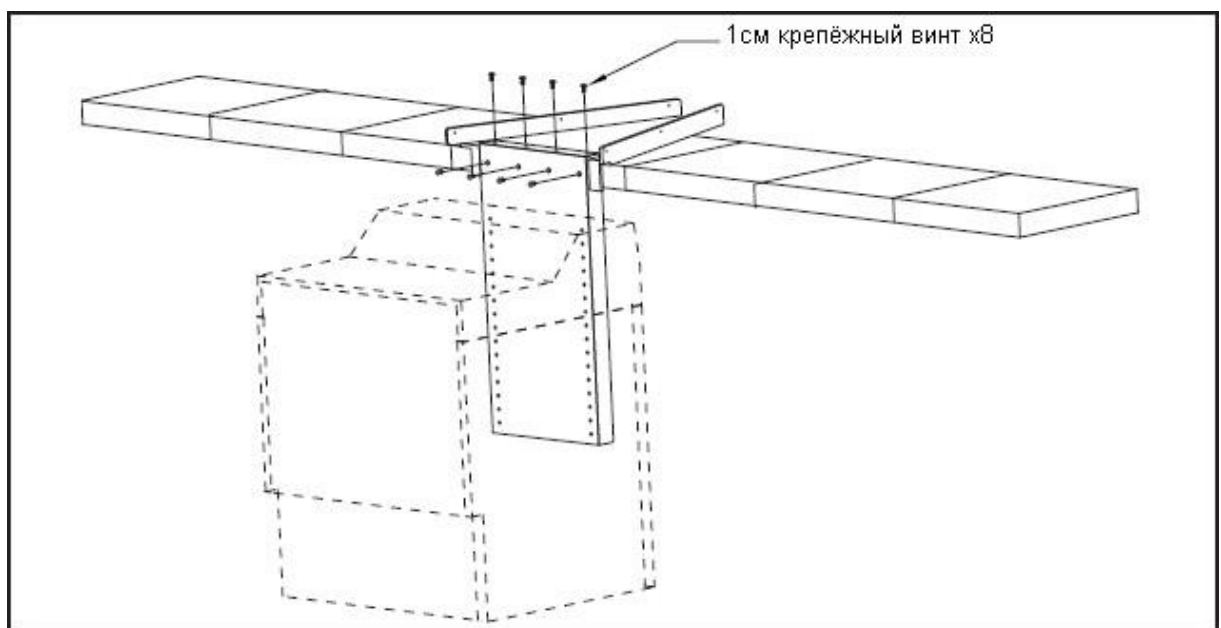
**9.2** Аккуратно переверните Fastlane на его лицевую сторону. Вы увидите шесть просверленных отверстий сверху корпуса (между защитными шлангами). Совместите верхние отверстия обратной стороны корпуса с соответствующими отверстиями кронштейна (прикрепите шланги №6 к верхним отверстиям корпуса, если высота надводного борта 15см.). Если кронштейн расположен на корпусе, используйте винты для крепления.



**Рис. 9.1**

**9.3** Следующее действие лучше выполнять при помощи двух человек. Осторожно погрузите Fastlane в бассейн. Соедините отверстия кронштейна с отверстиями в панельной раме. Используйте, прежде всего, винты для присоединения передних винтов, а затем вертикальных.

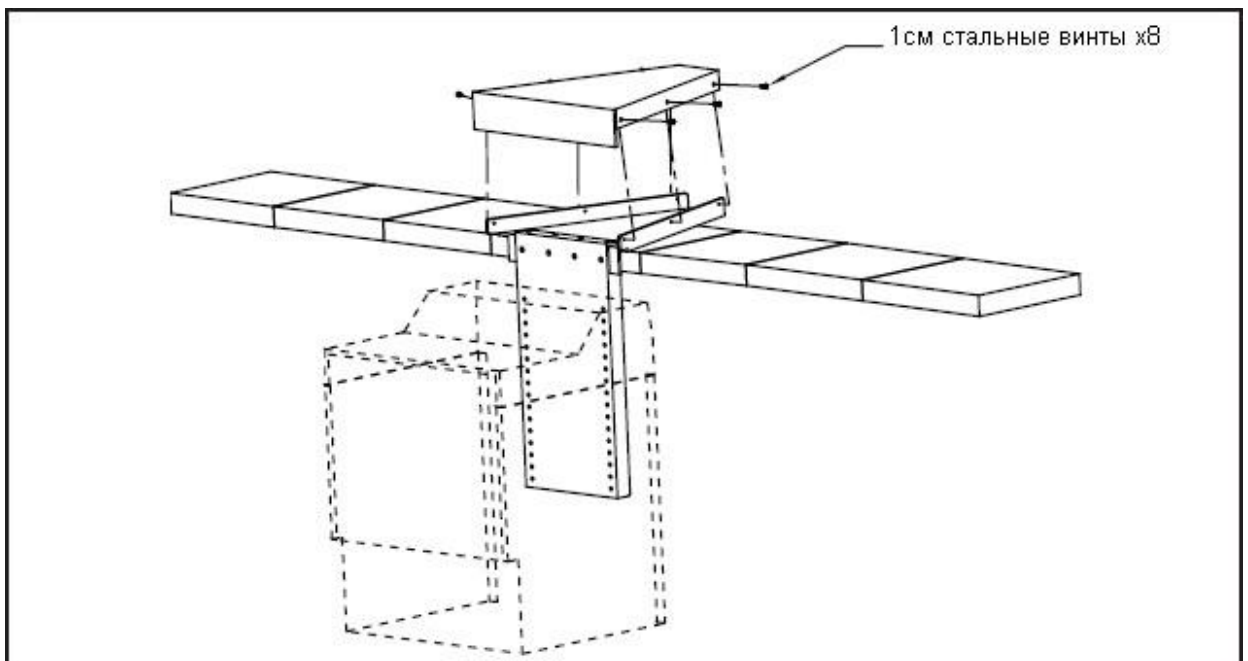
**D**



**Рис.9.2**



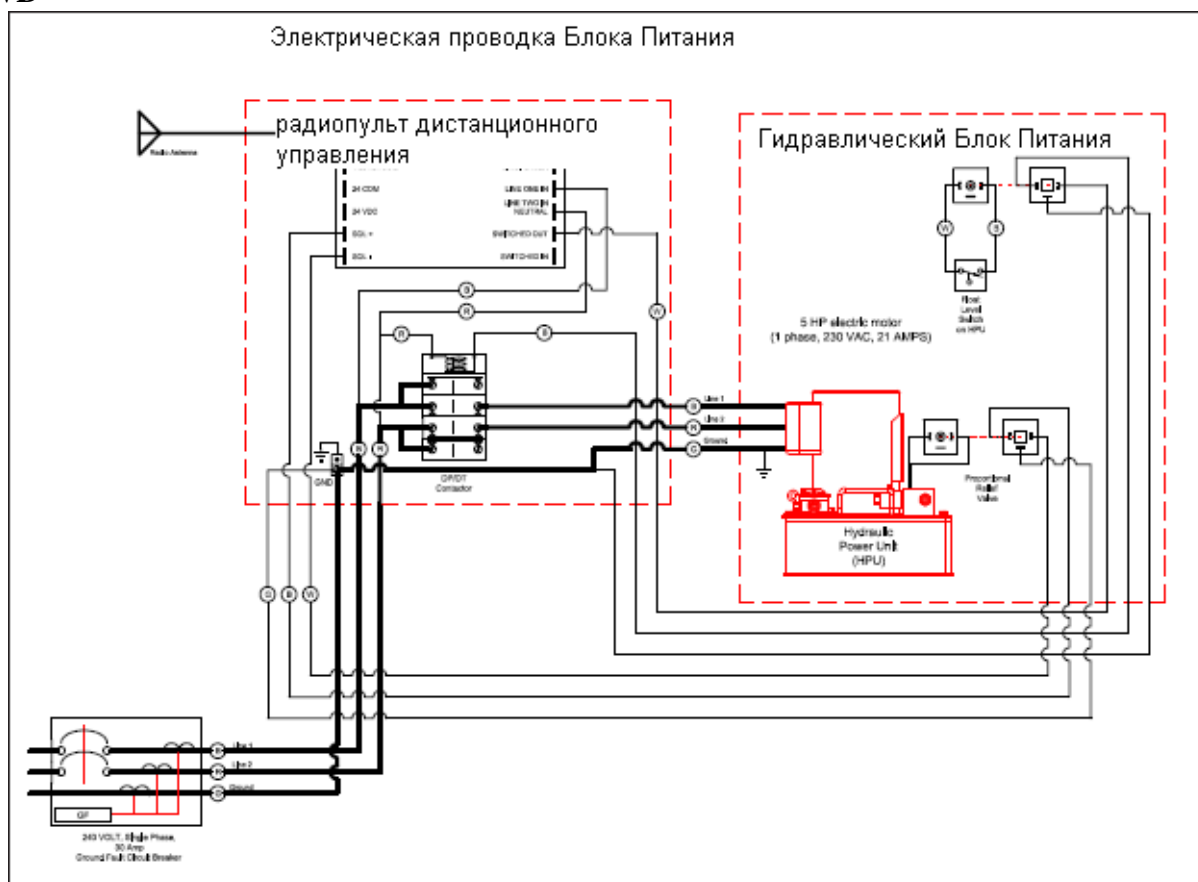
- 9.4** Запустите гидравлические шланги снаружи бассейна в бортовую плиту. Поместите шланги под хомут для шланга, ранее прикреплённый к желобу. Извлеките лишний шланг из бассейна и желоба. После того как шланги попали в хомут, привинтите зажимной винт.
- 9.5** Прикрепите стальной (находящийся в верхней части Fastlane) провод заземления к зажиму, прикреплённому к панельной раме. Прикрепите медную проволоку №8 к зажиму (прикреплённому к панельной раме) и вмонтируйте этот провод в решётку бассейна.
- 9.6** Поместите крышку на верхнюю часть Fastlane при помощи 2см винтов (по 3 на каждую сторону).
- 9.7** Прикрутите крышку шланга к бортовой плите с помощью 1см стальных винтов крепления крышки к желобу.
- 9.8** Если расстояние между Fastlane и Силовой Установкой 64см и меньше, шланги следует подключать непосредственно к Силовой Установке (см. Раздел 12). Если же расстояние больше 64см, потребуются дополнительные шланги. Используйте адаптеры при присоединении для запуска гидравлического шланга для присоединения шлангов к Fastlane и дополнительному шлангу.



**Рис. 9.3**

## Раздел 10 Требования к электропроводке для Соединённых Штатов (и стран с аналогичными требованиями к электропроводке)

WD



## Раздел 11 Требования к электропроводке

WD Уникальная конструкция Fastlane легко продаётся в Великобритании и привлекает международных клиентов. Fastlane поставляется в виде набора для быстрого монтажа и может быть установлен в обычный бассейн, так же к нему прилагается пошаговая инструкция. Система блока Питания должна быть защищена УЗО. Выключатель, который управляет Силовой Установкой должен быть С-типа. В США маркировки цвета провода отличается от международной маркировки цвета. В таблице указана маркировка цвета по типу провода, использующаяся в США.

Цвет провода в США	Тип провода	Цвета втулки провода
Чёрный, красный, голубой	Фаза	Коричневый
Белый	Ноль	Голубой
Зелёный	Земля	Жёлтый с зелёной полоской

## Раздел 12 Установка гидравлической Силовой Установки

**12.1** Рекомендации по установке: Силовая Установка должна быть расположена на плоской, ровной местности, желательно не в сыром месте. При размещении на улице, рекомендуется приобретать Блок питания с защитным кожухом (См. рис.12.1), но должен быть защищён от дождя. При размещении в помещении на уровне борта бассейна и ниже (подвал), необходим сток на случай, если образуется отверстие в гидравлическом шланге. Это устройство с воздушным охлаждением, поэтому размещён он внутри или снаружи, должно быть достаточное количество воздуха. Кроме того, должно быть минимум 30,5см с каждой стороны двигателя блока питания.

ООО "Бассейн-Сервис" – продажа и монтаж оборудования для бассейнов.

Тел: 8 (800) 700-65-50, [www.bassein-servis.ru](http://www.bassein-servis.ru)



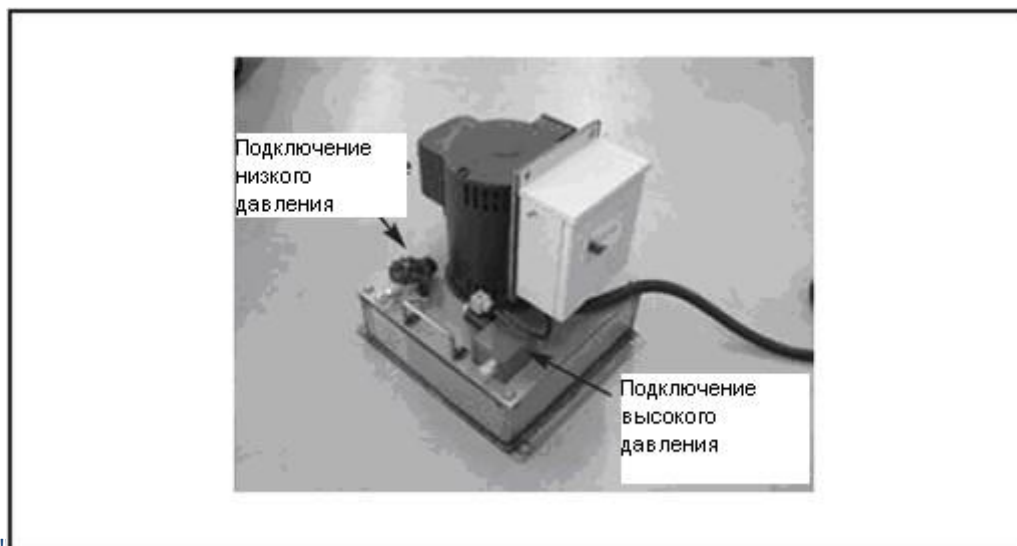
**Рис. 12.1**

**12.2** Осторожно выньте Блок Питания из упаковки. Внимание: он очень тяжёлый. Откройте верхние створки коробки, положите коробку на бок, откройте нижние створки коробки и выдвиньте Блок Питания из коробки.

**12.3** Расположите Блок Питания в выбранную позицию и убедитесь в подключении всех шлангов.

**12.3** Пригласите электрика для установления соединений при помощи обмотки. Установите соединение при помощи жёсткой разводки для отключения или использования надлежащей блокировки тугого штекера и розетки. Блок питания требует подключения в 220Вт, 30Ам. Проверьте напряжения и правильность подключения проводки, (см. раздел 10) «Электрическая проводка Блока Питания». Примечание: Белый провод не будет использоваться при подключении.

**12.5** Включите автоматический выключатель для выключения Блока Питания. Подключите гидравлические шланги от Fastlane к Блоку Питания. У шланга низкого давления (присоединённого к Fastlane)будет красная лента, обёрнутая вокруг муфты. Этот шланг будет присоединяться к левому борту заливной крышки. Шланг высокого давления будет подключаться к левому порту трубопровода под высоким давлением (синяя коробка) (см. рис 12.2)



## Рис. 12.2

- Если шланги, прикрепленные к Fastlane, непосредственно связаны с блоком питания, используйте адаптеры (-8 мама -6 папа).
- Если устанавливаете 1/2” шланги, присоедините данные шланги к соответствующим соединениям Блока Питания.

**12.6** Снимите масляный фильтр, подняв его из наполненного отверстия. Заполните Блок Питания 4-мя галлонами гидравлической жидкости. (Заполненная ёмкость находится под низким давлением). После заполнения маслом, замените масляной фильтр и крышку, сильно нажмите для обеспечения надёжного закрепления фильтра. Включите выключатель. Установите антенны и проверьте работу блока питания, используя пульт дистанционного управления.

**12.7** После того, как Вы установили и проверили работу Fastlane, выключите систему и отключить гидравлический шланг, который подключается к крышке заливного отверстия (красная лента). Поместите этот конец шланга в пустое 5-галлонное ведро.

**12.8** Включите Fastlane, убедившись что шланг надёжно закреплён над ведром. Гидравлическая жидкость будет попадать в ведро. Система автоматически выключается, когда срабатывает сигнализатор уровня жидкости внутри резервуара.

**12.9** Отключите Блок Питания при помощи выключателя.

**12.10** Присоедините шланг к Блоку Питания. Откройте колпачок и добавьте больше, чем один колпачок гидравлической жидкости. Закройте колпачок Блока Питания.

**12.11** Включите устройство и протестируйте его. И оставьте аппарат в таком состоянии. (Если же он отключится, выключите его и добавьте один колпачок масла, подключите к сети и перезапустите устройство).

## Раздел 13 Использование Fastlane

**WD 13.1** В Fastlane 52 скорости. Нажмите и отпустите кнопку Faster для увеличения скорости. Или нажмите и удерживайте кнопку FASTER для набирания максимальной скорости.

Чтобы уменьшить скорость, таким же образом нажимайте кнопку SLOWER. Выключите Fastlane при помощи кнопки ON/OFF.

Дистанционный пульт Блока Питания оснащён таймером автоматического отключения (через 30 минут после последней команды). Fastlane запоминает скорость на которой был отключен. При включении он вернётся в тот же режим.

## Раздел 15 Общая информация

### WD

Однажды приобретённый Fastlane обеспечит вас на многие годы поддержанием тела в тонусе и хорошим настроением. Чистите листья решётки по мере необходимости и промывайте цилиндрическую базу из нержавеющей стали и стеновой поручень тёплой водой, подушку Scotch Brite, места трения. Протрите акриловый корпус при помощи любого моющего средства без аммиака. Периодически проверяйте все электрические и заземлённые подключения проводов и тестируйте выключатели УЗО схем.

Для долгосрочной работы вашего Fastlane важно, чтобы вода, находящаяся в Вашем бассейне, соответствовала стандартам индустрии бассейнов. Крайне важно, чтобы Fastlane был заземлён.

### Раздел 15 Плановое обслуживание

#### WD

**15.1 Гидравлический двигатель и поддержание водного баланса.** Гидравлический мотор должен быть заменён после 4-х лет использования. Масло и фильтр Блока Питания нужно заменить после 500 часов работы.

**15.2 Очистка решётки.** Если вам кажется, что скорость работы Вашего Fastlane снизилась, это может быть связано с обработкой потока воды и блокировки воды в блоке цилиндрической базы. Т.к. нижняя часть Fastlane поглощает воду, необходимо чистить цилиндрическую базу от любого мусора, который мог быть в Вашем бассейне во время работы Fastlane. Это легко выполнить, во время отключения Fastlane.

**15.3 Обслуживание Cold Weather.** После окончания сезона рекомендуется удалить Fastlane из бассейна и подготовить к зиме. Утепляющий комплект для Fastlane можно приобрести в центре обслуживания клиентов.

**15.4 Использование солевого хлор генератора.** Помещение Fastlane в бассейн, с работающим солевым хлор генератором, повышает риск отказа гидравлической системы и утечку масла. При таких условиях любой Fastlane и химический состав воды должны находиться под пристальным вниманием. Как описано в гарантии, уровень pH должен поддерживаться на уровне 7,4 и 7,8, общая щелочность 80-120 ppm, уровень соли хлора ниже 4000ppm, а общее количество растворенных твердых веществ ниже 7000 ppm. Несоблюдение данных условий ведёт к аннулированию гарантии.

Если Вы используете солевой хлор генератор, выполните следующее:

- Снимайте и осматривайте Ваш Fastlane один раз в год. После снятия, обмойте Fastlane пресной водой перед хранением для межсезонья.
- Меняйте подводный гидравлический двигатель и подводные шланги каждые два года.
- Убедитесь, что уровень жидкости в вашем энергоблоке составляет не более одного колпачка выше уровня переключателя.

Эта простая процедура гарантирует, что любая утечка масла сведется к минимуму.

**15.5 Техническое обслуживание катодной защиты.** Fastlane был изготовлен с использованием лучших, наиболее прочных материалов и был разработан с соответствием самым строгим стандартам безопасности, в том числе VGB 2008 год. Тем не менее, несбалансированный химический состав воды и соли хлор генератора могут привести к износу материалов, если аппарат не был должным образом использован. Endless Pools предусматривают положительный электрод для защиты Fastlane от коррозии. Чтобы максимально продлить срок службы вашего Fastlane, крайне важно, чтобы Fastlane был надлежащим образом установлен, а положительный электрод должен быть заменён после уменьшения наполовину. Endless Pools предлагает программы профилактического обслуживания. Эта программа автоматически отправит Вам "положительный электрод" на регулярной основе за символическую плату. Для предотвращения повреждения изделия в результате электролиза. Данная программа рекомендуется, если Fastlane установлен в бассейне с солевым хлор генератором.

## **Раздел 16 Описание Fastlane**

### **WD**

- Подводная Всасывающая Модель № 29-19 сертифицированы для использования в бесконечном бассейне. Она не может быть использована для любой другой конструкции.
- Этот Подводная Всасывающая Модель № 29-19 может быть установлена только так, как описано ниже.
- Подводная Всасывающая Модель № 29-19, составляет 48см в диаметре и 74см в длину и изготовлена из перфорированной 316L нержавеющей стали. Она должна быть заменена через 25 лет. На ней должно быть написано следующее: NSF VGB 2008 подводного всасывания 29-19. Только для использования с FastLane® Машина для купания, изготовитель Endless Pools, INC. Со сроком служения 25 лет. Максимальная мощность блока питания 5 л.с. ALP2-16. Насос шестеренный настроен на максимальный расход 4,8 GPM утилизации 41см диаметр открытого винта. Endless Pools INC. ASME A112.19.8-2008.

- Подводная Всасывающая Модель № 29-19 не требует постоянного обслуживания в течение года. Тем не менее, перед использованием Fastlane убедиться, что Подводная Всасывающая Модель № 29-19, включая крепление, не повреждены и не были подделаны.
- Не используйте Fastlane, если есть какие-либо доказательства повреждения или фальсификации.
- Не увеличивайте поток воды через Подводную Всасывающую Модель № 29-19 за счет увеличения размера насоса.
- Пожалуйста, прочитайте, а затем сохраните эту инструкцию для дальнейшего использования.

### **Раздел 17 FastLane® Endless Pools, Inc. Гарантия**

**WD** Бесконечные Бассейны, Inc. гарантирует первоначальному покупателю Fastlane, изготовленного нами, материалов без дефектов и гарантию в течение двух лет с момента приобретения. Наша обязанность, в соответствии с данной гарантией, ремонтировать или заменять (по-нашему усмотрению) какую-либо часть или части, в которых могут быть обнаружены недостатки при правильном использовании. В течение двух лет с момента покупки первоначальным покупателем или после проведения исследования неисправности. Уровень pH должен поддерживаться между 7,4 и 7,8 и общей щелочности между 80 и 120 ppm. Общее количество растворенных твердых веществ (TDS) должно быть не более 3000 ppm. Бассейны, использующие солевые хлор генераторы требуют дополнительного технического обслуживания. Поддерживание содержания соли НИЖЕ 4000ppm и TDS соли НИЖЕ 7000 ppm. Ежегодно снимайте Fastlane, промывайте пресной водой и осматривайте подводный гидравлический двигатель и фитинги.

Бесконечные Бассейны, Inc 1601 Dutton Mill Rd 1, PA 19014 800-910-2714



Endless Pools, Inc. • 1601 Dutton Mill Rd • Aston, PA 19014-2931  
800-910-2714 US • 0800 520 0196 UK • 610-497-8693 fax • [www.myendlesspool.com](http://www.myendlesspool.com)



FL11 01-11  
© 2011 Endless Pools, Inc.