

Технический паспорт

Противоток встраиваемый

Xepozone

Содержание

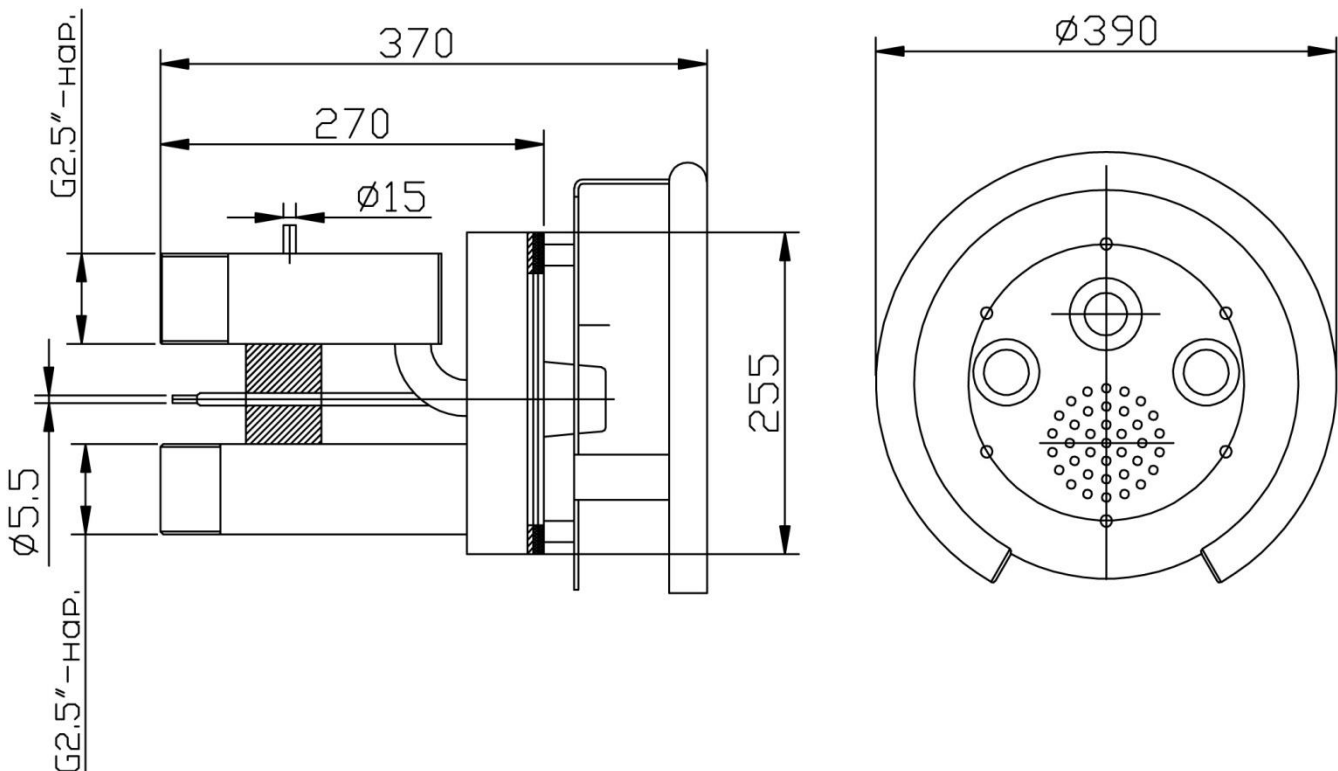
1. Общие сведения
2. Технические характеристики
3. Руководство по монтажу
4. Условия эксплуатации и техническое обслуживание
5. Гарантии изготовителя
6. Транспортировка и хранение
7. Комплект поставки

1. Общие сведения

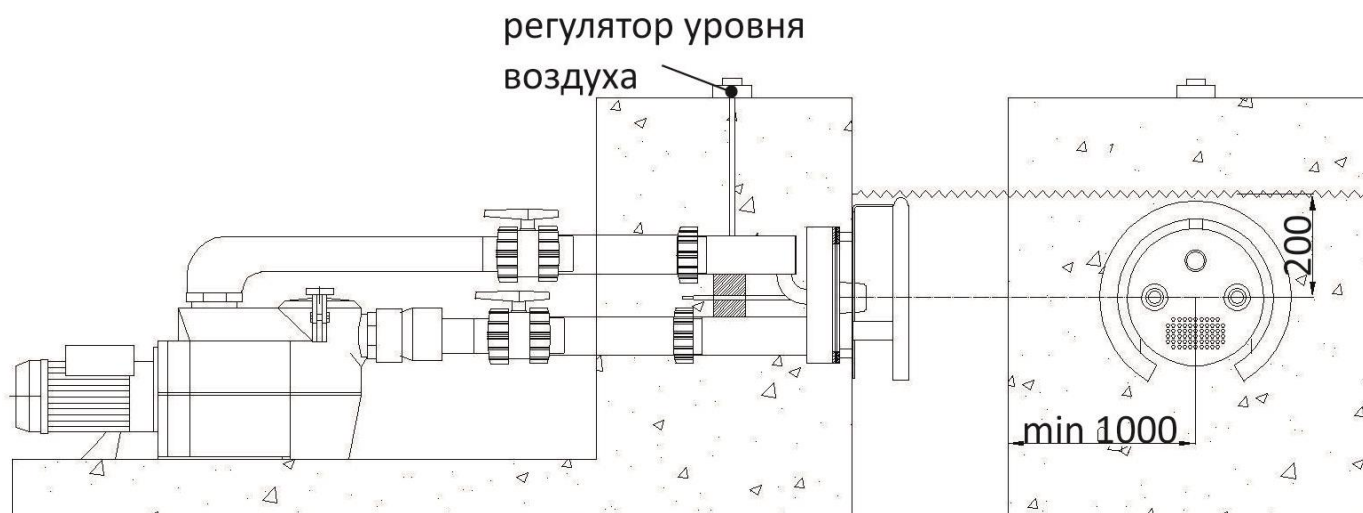
Предназначены для создания упругой направленной струи, позволяющей плыть, «оставаясь на месте». Поручень на лицевой панели позволяет использовать противоток как гидромассажное устройство. Универсально подходит для любого вида отделки бассейна. Имеет 2 наружных резьбовых подсоединение G2,5”.

Изделие изготовлено из нержавеющей стали марки 12Х18Н10Т.

2. Технические характеристики



3. Руководство по монтажу



Монтаж оборудования должен производиться квалифицированными специалистами в соответствии с нормами и правилами безопасности жизнедеятельности и охраны труда при проведении соответствующих видов работ.

Монтаж должен производиться в соответствии с рекомендованными схемами, представленными в паспорте. В противном случае возможно неправильное функционирование оборудования.

Запрещается осуществлять монтаж водопада в условиях, предполагающих воздействие агрессивной внешней среды, способной разрушить или повредить корпус водопада.

Перед монтажом необходимо убедиться в отсутствии внешних повреждений, деформаций корпуса, а также обеспечить чистоту резьбовых подсоединений. Подводящие трубопроводы должны быть свободны от посторонних предметов и загрязнений.

Резьбовые соединения уплотнять фумлентой или герметиками.

После монтажа подводящего трубопровода системы водоподготовки следует убедиться в отсутствии протечек в местах соединений.

Артикул	Наименование	Расход воды
ПТ.75.0	Противоток (закладная деталь с лицевой панелью и пневмокнопкой)	75 м ³ /час

4. Условия эксплуатации и техническое обслуживание

Эксплуатация и техническое обслуживание должно производиться квалифицированными специалистами в соответствии с инструкциями, представленными в настоящем паспорте. В противном случае возможно неправильное функционирование оборудования, а также его порча.

В целях предотвращения порчи и повреждения корпуса запрещается эксплуатация водопада в бассейнах с «морской» водой, с использованием электролизера, а также в иных условиях, не соответствующих указанным требованиям к качеству воды:

Показатель	Значение
Хлор, мг/л	3
Хлориды, мг/л	200
рН	7,2-7,8
Щелочность, мг/л	10-150
Общая жесткость	7,0 ммоль/л

Запрещается эксплуатация изделия при температуре воздуха ниже 0 °С.

Запрещается эксплуатация оборудования во время проведения ремонтно-строительных и сварочных работ в техническом помещении без обеспечения защиты корпуса водопада.

Во избежание появления царапин запрещается удалять загрязнения с помощью очистительного средства, содержащего абразивные частицы.

5. Гарантии изготовителя

Изготовитель гарантирует безотказную работу изделия при соблюдении условий транспортировки, монтажа, хранения и эксплуатации.

Гарантийный срок эксплуатации изделия – 12 месяцев с момента ввода в эксплуатацию, но не более 18 месяцев со дня отгрузки. В течение указанных сроков Поставщик обязуется своими силами и за свой счет отремонтировать или заменить вышедший из строя теплообменник.

Вышедшее из строя оборудование принимается на экспертизу. Сроки проведения экспертизы – 2 недели с момента получения дефектного оборудования Поставщиком. На основании заключения экспертизы в течение 5 рабочих дней производится отгрузка оборудования Покупателю.

Гарантия не включает в себя работу по демонтажу сломанного изделия и монтажу нового или отремонтированного изделия.

Дефектное оборудование должно быть возвращено изготовителю за счет Покупателя.

Претензии по качеству не принимаются, если установлено, что выход из оборудования произошел ввиду механического повреждения, неправильного

монтажа, монтажа неквалифицированными специалистами или неправильной эксплуатации.

Гарантия не распространяется на какой-либо вытекающий или косвенный ущерб.

Гарантия не распространяется на оборудование, которое было отремонтировано не представителем Поставщика или уполномоченным им лицом.

6. Транспортировка и хранение

Изделие транспортируется любым видом транспорта в соответствии с правилами перевозок, действующими на принятом для перевозок транспорте.

Упакованное изделие хранят в закрытом сухом складском помещении.

Условия хранения в части воздействия климатических факторов – 7 или 9 по ГОСТ 15150.

7. Комплект поставки

Противоток	1 шт.
Технический паспорт	1 шт.
Упаковка	1 шт.

8. Свидетельство о приемке

Противоток арт. _____ соответствует техническим условиям и признан годным к эксплуатации.