



Ледоруб
ZEALOT
IR 0638



EN 13089 (тип B)



Пользователь несет ответственность за свои действия и решения. Перед использованием этого изделия необходимо прочитать и понять все инструкции и предупреждения, ознакомиться с надлежащим использованием, возможностями и ограничениями. Мы рекомендуем, чтобы каждый пользователь получил надлежащую подготовку по правильному использованию изделия.

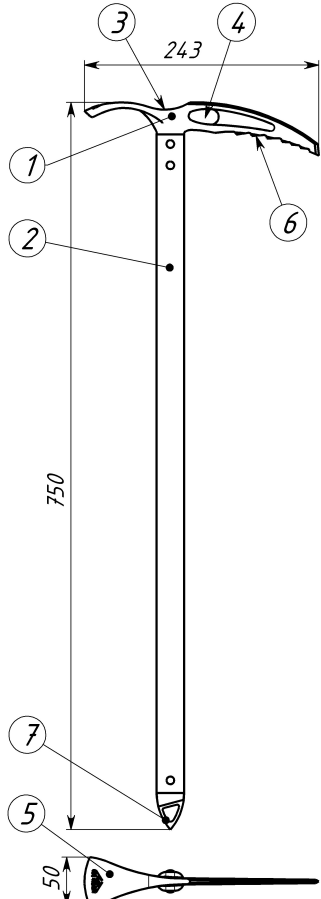


Рис. 1

ТЕХНИЧЕСКИЕ ХАРАКТЕРИСТИКИ

Длина	750±6 мм
Масса	560±10 г

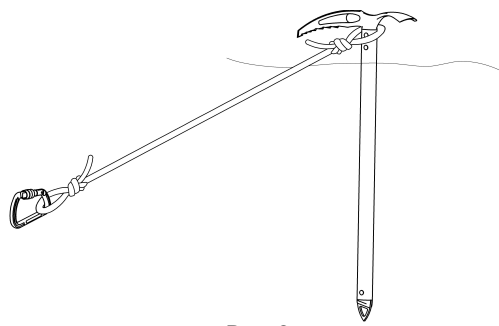


Рис. 2

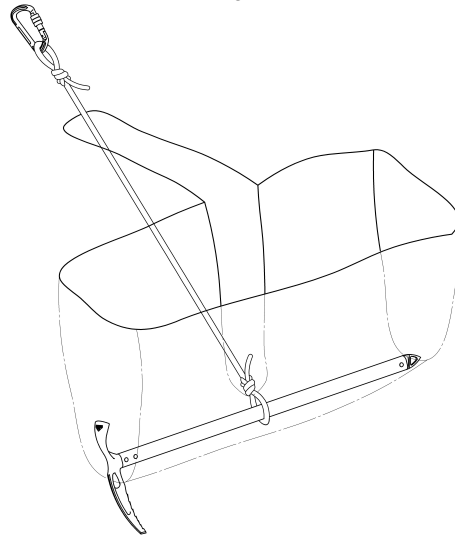


Рис. 3

ПРЕДУПРЕЖДЕНИЯ

- К эксплуатации изделия должны допускаться лица, прошедшие обучение правилам техники безопасности и работе с изделием.
- Данное изделие не должно подвергаться нагрузкам, превышающим его номинальное значение прочности и должно использоваться строго по назначению.

ОБЛАСТЬ ПРИМЕНЕНИЯ

Ледоруб предназначен для вырубания ступеней на ледовых склонах, страховки и само страховки и самозадержания при срывах на снежных, снежно-ледовых и ледовых склонах, а также в качестве дополнительной точки опоры для передвижения по горным склонам.

МАРКИРОВКА

Маркировка содержит наименование торговой марки предприятия-изготовителя и название изделия.

СОСТАВНЫЕ ЧАСТИ

Прямая рукоятка (2) (Рис. 1) позволяет забивать ледоруб в снег для организации снежного якоря, а также позволяет использовать ледоруб в качестве опоры при ходьбе. Рукоятка изготовлена из высокопрочного алюминиевого сплава с анодированным покрытием. Конструкция головки (1) ледоруба делает удобной её хватку как лопаткой вперед, так и клювом вперед для использования любой техники самозадержания при срывах на склоне. Для этого в головке имеется углубление (3) для ладони. В головке предусмотрено отверстие (4), используемое для встегивания карабина, темляка или само страховки. Головка изготовлена из нержавеющей стали. Геометрия лопатки (5) ледоруба легко позволяет вырубать ступени. Зазубренный клюв легко входит даже в самый твердый лёд и для прочного удержания во льду имеет 7 зубьев (6). Штычок (7) изготовлен из закаленной конструкционной стали с защитным антикоррозионным покрытием и имеет фигурное отверстие.

ИСПОЛЬЗОВАНИЕ

Ледоруб имеет максимальную несущую способность в вертикальном положении (клюв сверху) и нагрузкой сверху вниз. Запрещается использовать ледоруб для забивания ледовых и скальных крючьев. Энергичное поперечное раскачивание ледоруба при его выемке из льда или щели может привести к его поломке. Рекомендуемое движение: вверх и вниз в вертикальной плоскости.

Не допускается использовать ледоруб, установленный на рельефе на клюв, как точку опоры при спуске.

На рис. 2 и 3 показаны способы организации снежного якоря.

УХОД И ХРАНЕНИЕ

Ледоруб требует тщательного ухода и обслуживания. Правильно и остро заточенные зубья являются залогом успешного прохождения маршрута. Заточку необходимо производить вручную качественным напильником. Использование устройств с механизированным приводом может привести к перегреву тонких частей головки и, как следствие, уменьшению прочности и твердости.

После использования ледоруба необходимо полностью высушить его перед хранением. Рекомендуется хранить ледоруб в сухом помещении вдали от источников тепла.

Чтобы свести к минимуму вероятность появления ржавчины на стальных компонентах Вы можете смазать их тонким слоем консервационной смазки. Не храните ледоруб вблизи коррозионно-активных и агрессивных веществ (кислоты, соли, растворители и т. п.).

При необходимости транспортировки используйте защитные колпачки на острых компонентах ледового инструмента.

СРОК СЛУЖБЫ

Срок службы изделия 10 лет. В исключительных случаях изделие может подлежать списанию и утилизации уже после первого использования. Это зависит от того, как, где и с какой интенсивностью вы его использовали (сильный рывок или большая нагрузка, морская вода, острые края, экстремальные температуры, воздействие химических веществ и т.п.).

УТИЛИЗАЦИЯ

Проверяйте ваш ледоруб на предмет повреждения до и после каждого использования. Ледоруб требует утилизации в случае, если:

- на рукоятке присутствуют трещины, вмятины, сколы;
- наблюдается люфт заклёпок, удерживающих штычок или головку;
- наблюдается люфт или повреждения штычка;
- на головке или лопатке присутствуют трещины, вмятины, сколы;
- головка изогнута или деформирована.

Если у Вас возникли сомнения в надежности ледоруба, утилизируйте его. Утилизированное изделие и его компоненты необходимо уничтожить любым доступным способом, чтобы исключить непреднамеренное использование третьими лицами.

ГАРАНТИЙНЫЕ ОБЯЗАТЕЛЬСТВА

Гарантийный срок эксплуатации 12 месяцев со дня продажи товара. Гарантийные обязательства распространяются только на неисправности изделия, связанные с дефектами материалов и дефектами изготовления.

Сведения о рекламациях

С рекламацией Покупатель может обращаться в торгующую организацию или непосредственно на предприятие-изготовитель.

ООО «Вертикаль»
610044, г. Киров, ул. Луганская 51, корп. 3, оф.1,
тел./факс (8332) 53-92-51
e-mail: info@vertical-c.ru
<http://vertical-c.ru>

Отметка ОТК: