



Jet Swim 1200

Инструкция по монтажу



Пленочный бассейн

1. Демонтируйте переднюю панель противотока и подготовьте стену чаши бассейна согласно прилагаемой схеме. Центр корпуса противотока должен находиться 230 мм ниже уровня воды бассейна.
2. Вмонтируйте корпус противотока в стену чаши бассейна.
3. Вмонтируйте пленочное покрытие и наполните бассейн водой. Когда уровень воды достигнет 5 см до корпуса противотока прикрутите бронзовое кольцо и прокладку. Удалите лишнее пленочное покрытие с внутренней стороны кольца и вмонтируйте переднюю панель противотока.
4. Подсоедините шланг для смешивания воздуха и затяните шланговый зажим. Конец шланга расположите 100 мм над уровнем воды за стеной чаши бассейна.
5. Подсоедините стартовый шланг к автоматическому блоку управления насоса. **Внимание! Стартовый шланг нужно установить в форме петли 150-200 мм над уровнем воды.**
6. Подключите трубы и вентили к насосу согласно схеме. Резьбовые соединения уплотните изолентой.
7. Подключение к электричеству должно осуществляться **специалистом** и обеспечиваться заземлением.
8. Откройте вентили и включите насос при помощи стартовой кнопки, расположенной на передней панели корпуса противотока.
9. Переднюю панель корпуса можно поворачивать в правую или левую стороны, чтобы отрегулировать поток и получить смешение воздуха в струе воды.

Бетонный бассейн

1. Демонтируйте переднюю панель противотока и установите его корпус в форму. Готовая стена бассейна завершается фланцем на бронзовом корпусе. Центр корпуса противотока должен находиться на 230 мм ниже уровня воды.
2. Подсоедините стартовый шланг к корпусу противотока и вмонтируйте нагнетающий и всасывающий патрубки, а так же трубу для смешивания воздуха и стартовый шланг с защитной трубкой до заливки. Резьбовые соединения уплотните изолентой.
3. После заливки вмонтируйте панель противотока.
4. Подсоедините шланг для смешивания воздуха и затяните шланговый зажим. Конец шланга расположите 100 мм над уровнем воды за стеной чаши бассейна.
5. Подсоедините стартовый шланг к панели контактора насоса. **Внимание! Стартовый шланг нужно установить в форме петли 150-200 мм над уровнем воды.**
6. Подключите трубы и вентили к насосу согласно схеме. Резьбовые соединения уплотняются изолентой.
7. Подключение к электричеству должно осуществляться **специалистом** и обеспечиваться заземлением.
8. Откройте вентили и включите насос при помощи стартовой кнопки на передней панели корпуса противотока.
9. Переднюю панель корпуса можно поворачивать в правую или левую стороны, чтобы отрегулировать поток и получить смешение воздуха в струе воды.

Для облицовочных бассейнов, монтаж производится согласно п. 1-2 для бетонного бассейна и п. 3-8 для плёночного бассейна.

ВНИМАНИЕ!

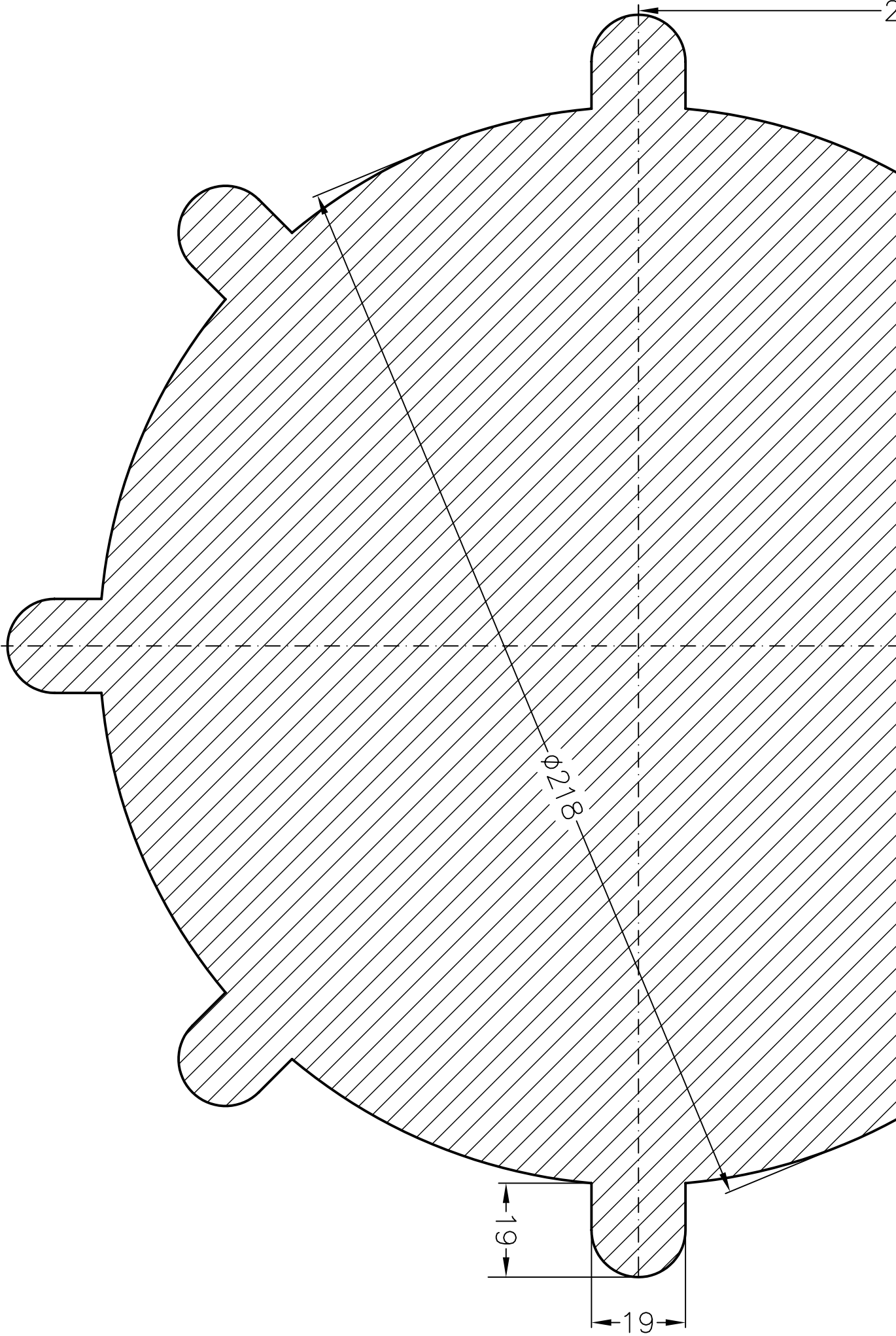
- Струя противотока - сильная, нельзя находиться ближе чем 0,5 м от выхода струи.
- Всасывающая часть насоса находится за нержавеющей фронтон. Людям с длинными волосами необходимо быть особенно внимательными, чтобы волосы не попали во всасывающее отверстие.
- Маленьким детям нельзя находиться в бассейне без присмотра взрослых, когда противоток находится в действии.
- Перед запуском проинформируйте купающихся в бассейне.
- При риске заморозания: закройте вентили, отвинтите и слейте из насоса всю воду. Уменьшите уровень воды на 10 см ниже корпуса противотока, чтобы избежать повреждений от мороза. Насос должен храниться в помещении в зимнее время года.

ВНИМАНИЕ!

Водная среда **не должна** быть агрессивной.

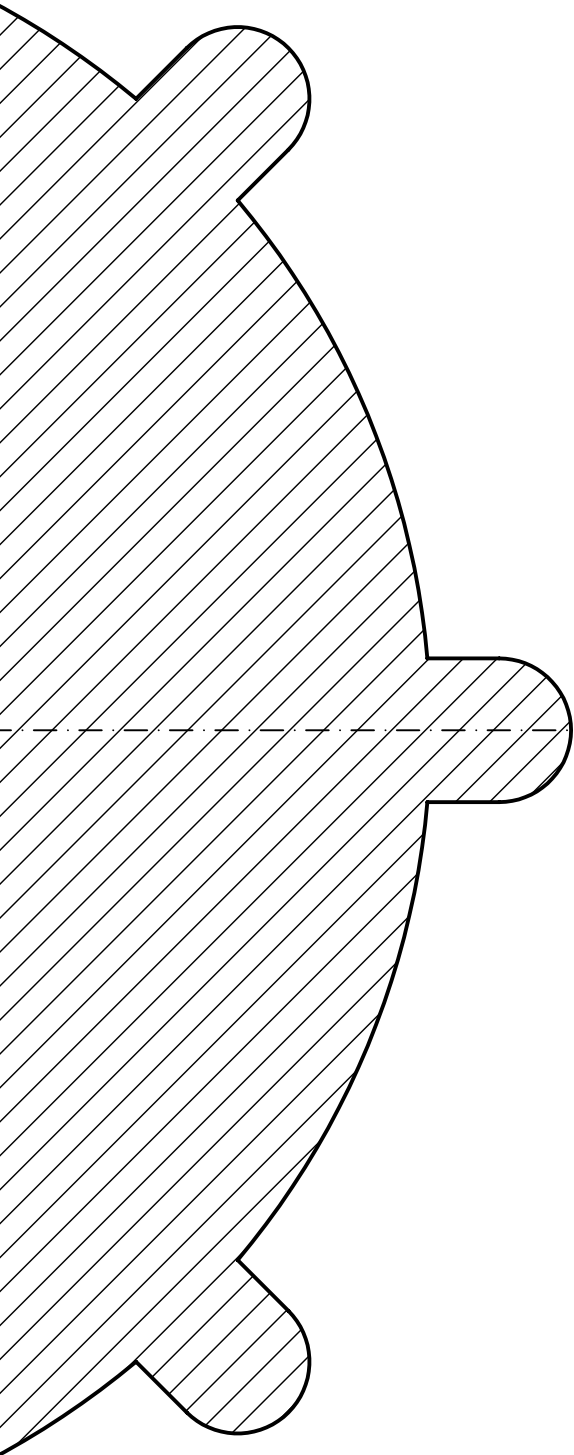
Следуйте рекомендациям, указанным ниже:

Содержание хлора:	макс. 3 мг/л (ppm)
Содержание хлоридов:	макс. 150 мг/л (ppm)
значение pH:	7,2 - 7,8
Щелочность:	60-120 мг/л (ppm)
Кальциевая жесткость:	200-1000 мг/л (ppm)

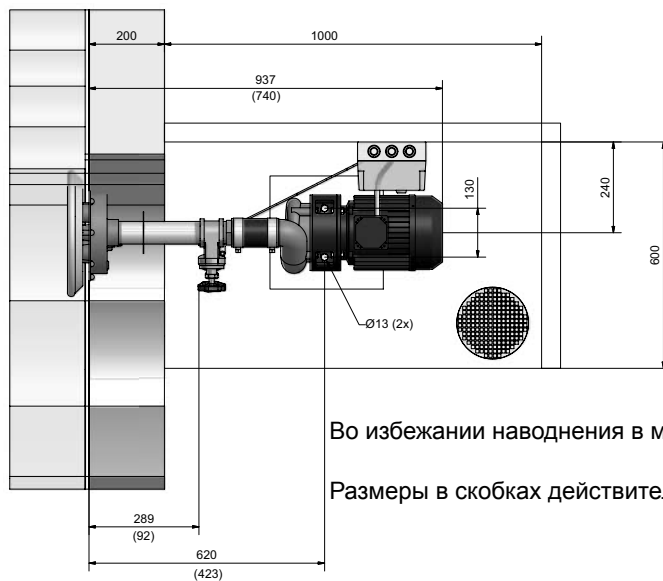
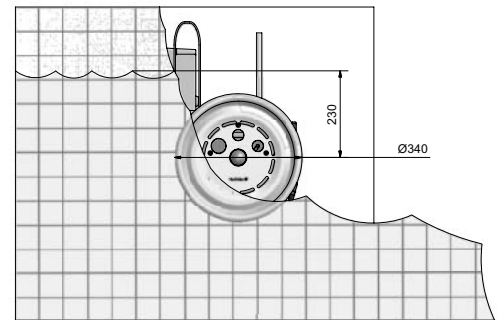
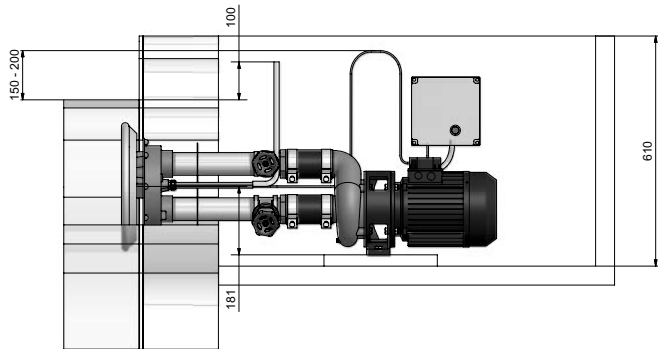


230 To water level / 230 Till vattennivå

Water level / Vattennivå



Det.-nr	Ant.	Benämning	Material	Mod.-nr Ämne Dimension	Anm.	
		Ytbehandling	Ersätter	Ersatt av	Konstr.	Godk.
		Ej direkt tol. satta mått enl. ISO 2768	Smst.rit.nr.	Gamla ritn nr.	Ritad	Filnamn r10586c
SAWPATTERN for HÅLTAGNINGSMALL till Jet Swim 1200					Skala 1:1	Datum 03 01 17
					Ritn.-nr R10586	
Box 728, 194 27 UpplandsVäsby Tel.08-59411050,Fax08-59086880						



Во избежании наводнения в машинном отделении необходимо наличие водостока.

Размеры в скобках действительны для арт.№ 1301210 для плёночных бассейнов.

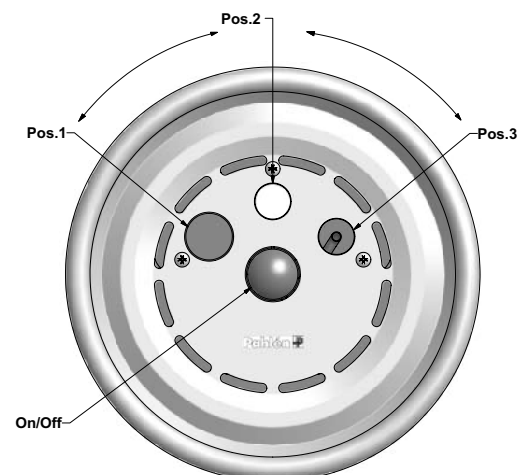
№ арт.

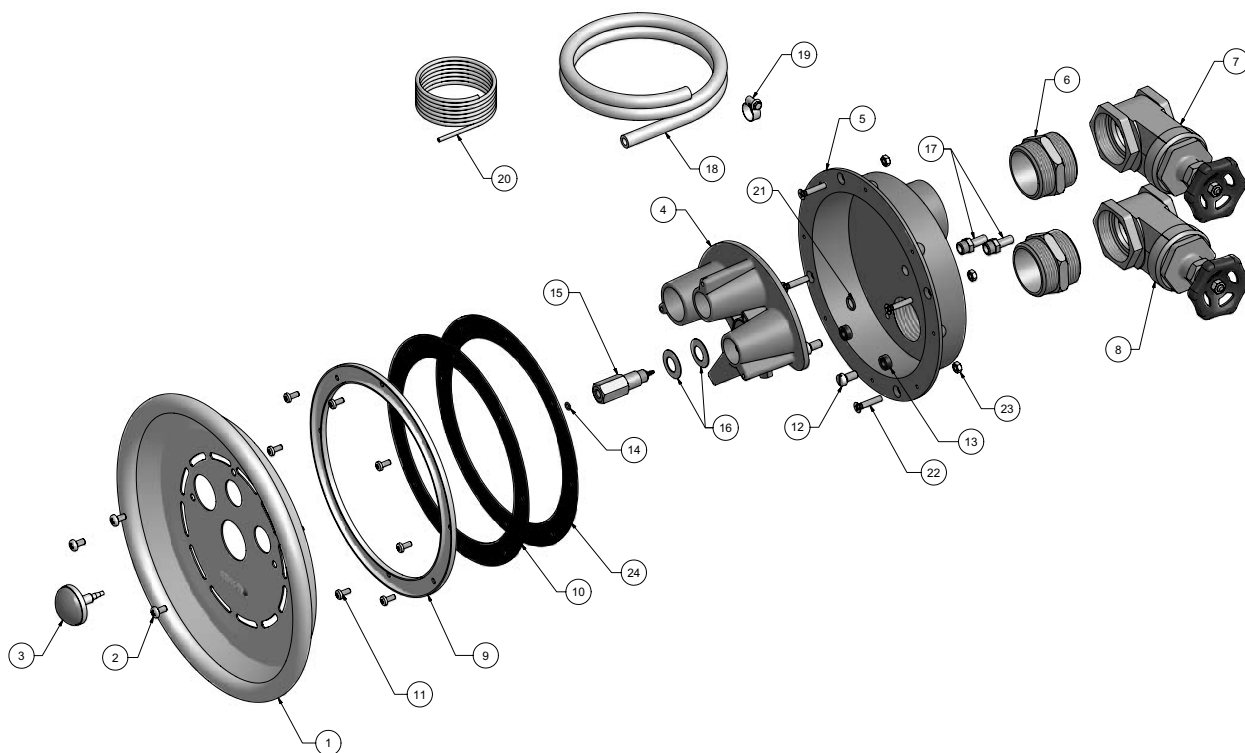
- | | |
|---------|--|
| 1301200 | Корпус противотока Jet Swim 1200 |
| 1301210 | Комплект обвязки Jet Swim 1200 для сборных или композитных бассейнов с плёночным покрытием |
| 1301220 | Комплект обвязки Jet Swim 1200 для бетонных бассейнов с плёночным покрытием |
| 1301230 | Комплект обвязки Jet Swim 1200 для бетонных бассейнов с плиточным покрытием |
| 1301280 | Насос 2,2 кВт Jet Swim 1200 |
| 1301290 | Блок управления Jet Swim 1200 |

Насос Jet Swim включается нажатием кнопки "on/off". Стартовый шланг, который закрепляется в петле 150-200 мм над поверхностью воды, подключается к прессостату, расположенному на стороне автоматического блока управления.

Мощность насоса 900 л/мин.
Вращая лицевую панель Jet Swim можно регулировать струю.
Положение 1 – струя слабой мощности
Положение 2 - струя сильной мощности
Положение 3 - струя сильной мощности со смешиванием воздуха посредством воздействия инжектора.

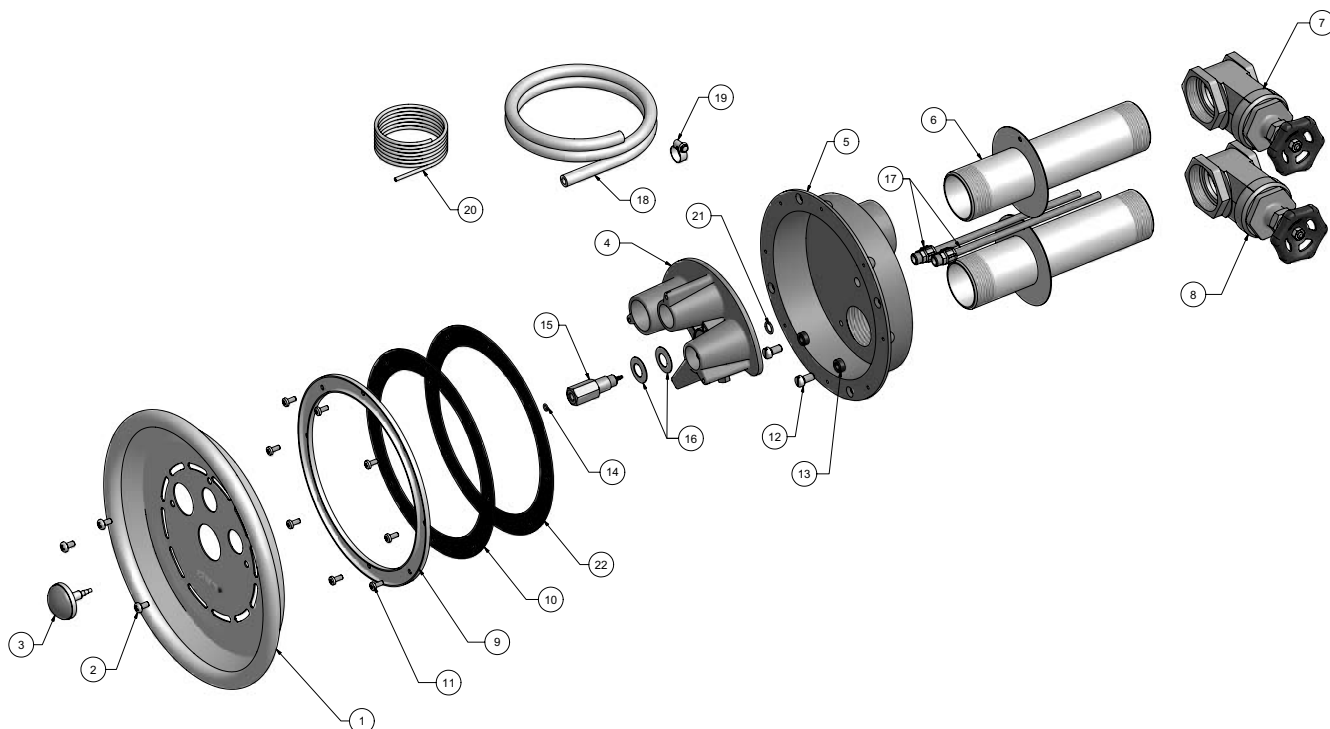
Закрепите шланг для смешивания воздуха 100 мм выше уровня воды с обратной стороны чаши бассейна.



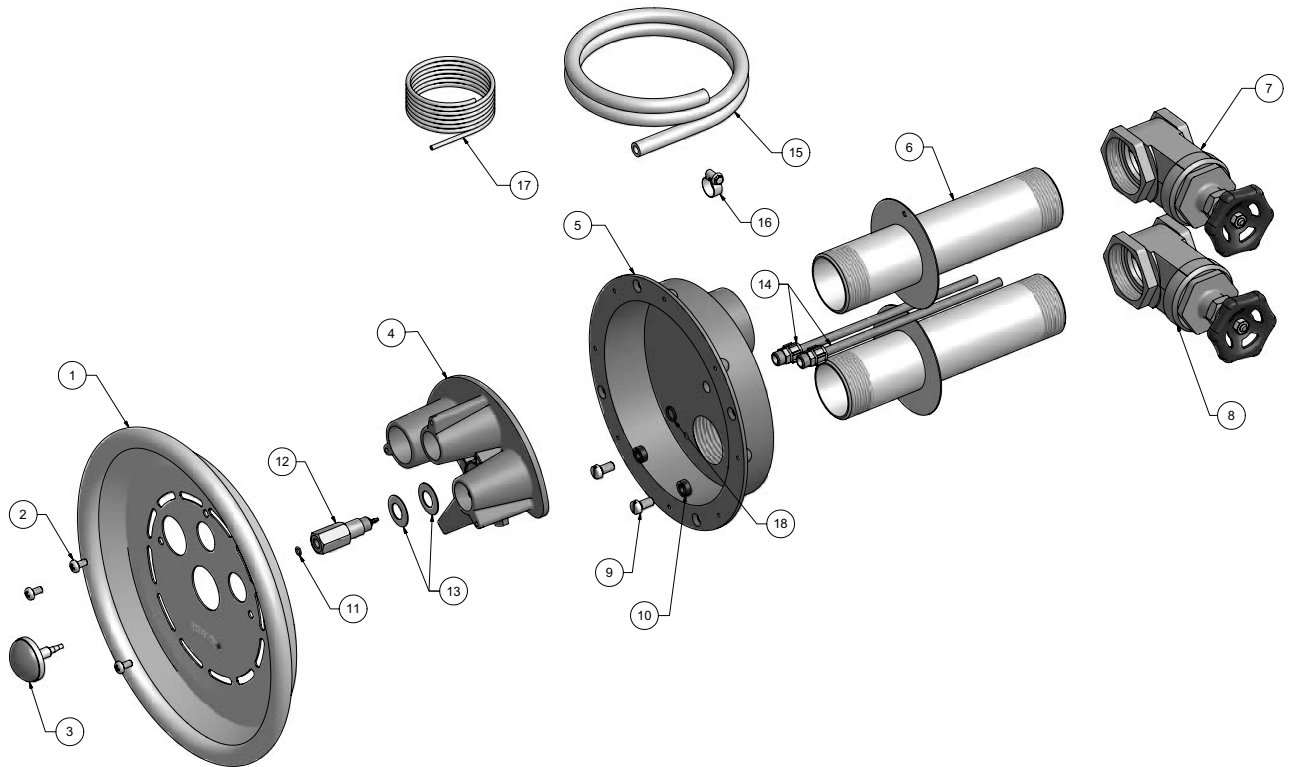


№	Кол-во	Описание	№ арт.
1	1	Лицевая панель	121 940
2	3	Винт MRX A4 M6x12	199 094 10
3	1	Пневмокнопка (вкл./выкл.)	122 400
4	1	Вращающаяся закладная деталь	121 602
5	1	Корпус Jet Swim	130 050 02
6	2	Шестигранный ниппель 2", латунь	903 07
7	1	Запорный кран 2" , латунь	903 04
8	1	Запорный кран 2" , разъемный, латунь	903 040
9	1	Фланец	122 606
10	1	Уплотнительная прокладка	121 936
11	1	Винт с потайной головкой MRX A4 M5x12, 8 шт	130 870 08
12	2	Винт MCS A4 M8x16 – концевой ограничитель	199 176 15
13	2	Втулка нейлоновая под концевой ограничитель	121 925
14	1	Кольцо для пневмокнопки 4,10 x 1,60	121 934
15	1	Соединительный стержень	130 062 10
16	2	Шайба эластичная	121 930
17	2	Соедин. трубка для пневмошланга подачи воздуха – 1 шт. Защитная трубка для пневмошланга пневмовыключателя 1шт	122 411
18	1	Пневмошланг для подачи воздуха 8x12мм, L=0,8м	122 409
19	1	Шланговый зажим (хомут) 8-14мм	127 431
20	1	Пневмошланг для пневмовыключателя 2x4мм, L=1,5м	122 404
21	1	Кольцо круглого сечения 8,60x2,40	122 410 0
22	4	Винт MFX A4 M6x30	199 113 30
23	4	Гайка M6M A4 M6	199 300 25
24	1	Самоклеющаяся резиновая прокладка	121 936 9

Список запчастей для бетонного бассейна с пленкой

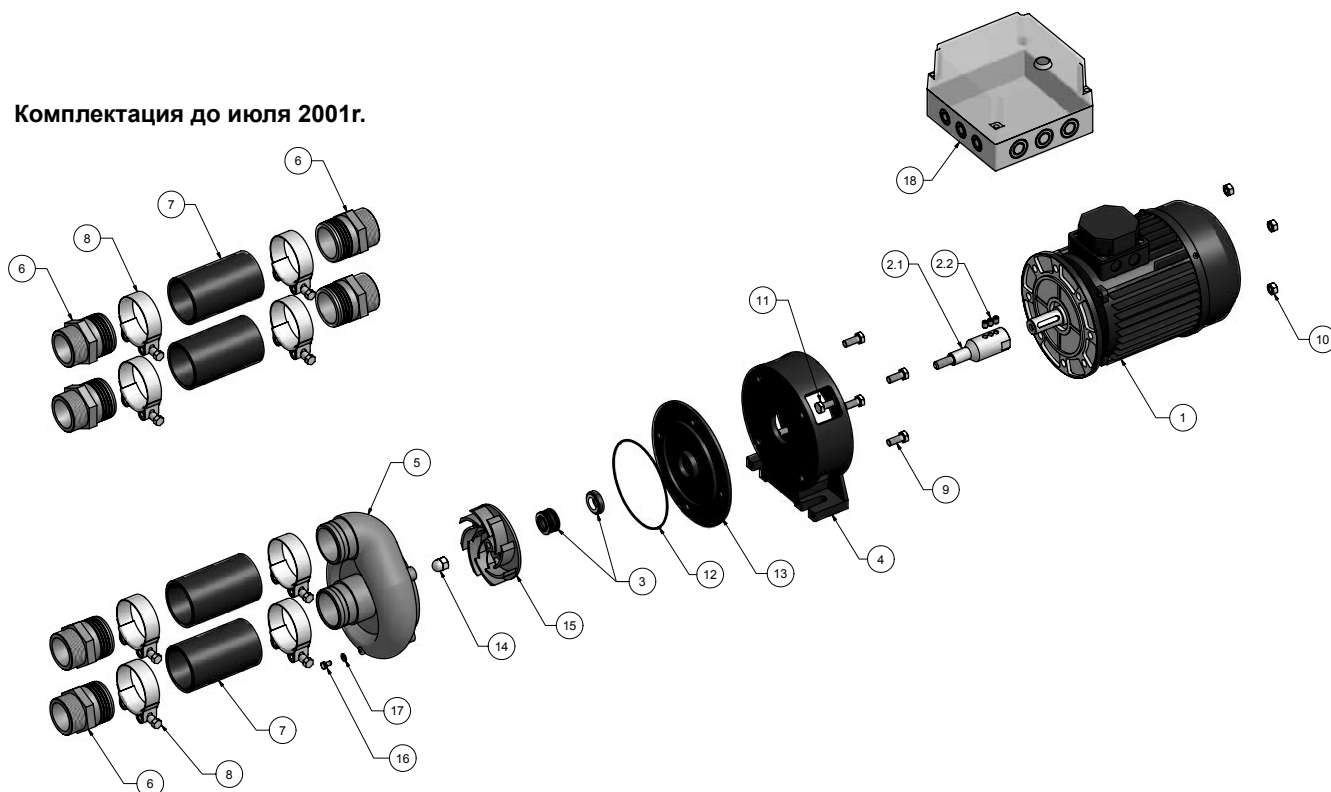


№.	Кол-во	Описание	№ арт.
1	1	Лицевая панель	121 940
2	3	Винт MRX A4 M6x12	199 094 10
3	1	Пневмокнопка (вкл./выкл.)	122 400
4	1	Вращающаяся закладная деталь	121 602
5	1	Корпус Jet Swim	130 050 02
6	2	Закладная труба 2", нерж. сталь	121 952
7	1	Запорный кран 2", латунь	903 04
8	1	Запорный кран 2", разъёмный, латунь	903 040
9	1	Фланец	122 606
10	1	Уплотнительная прокладка	121 936
11	1	Винт с потайной головкой MRX A4 M5x12, 8 шт	130 870 08
12	2	Винт MCS A4 M8x16 – концевой ограничитель	199 176 15
13	2	Втулка нейлоновая под концевой ограничитель	121 925
14	1	Кольцо для пневмокнопки 4,10 x 1,60	121 934
15	1	Соединительный стержень	130 062 10
16	2	Шайба эластичная	121 930
17	2	Соедин. трубка для пневмошланга подачи воздуха – 1 шт. Защитная трубка для пневмошланга пневмовыключателя 1шт	122 410
18	1	Пневмошланг для подачи воздуха 8x12мм, L=0,8м	122 409
19	1	Шланговый зажим (хомут) 8-14мм	127 431
20	1	Пневмошланг для пневмовыключателя 2x4мм, L=1,5м	122 404
21	1	Кольцо круглого сечения 8,60x2,40	122 410 0
22	1	Самоклеющаяся резиновая прокладка	121 936 9



№	Кол-во	Описание	№ арт.
1	1	Лицевая панель	121 940
2	3	Винт MRX A4 M6x12	199 094 10
3	1	Пневмокнопка (вкл./выкл.)	122 400
4	1	Вращающаяся закладная деталь	121 602
5	1	Корпус Jet Swim	130 050 02
6	2	Закладная труба 2", нерж. сталь	121 952
7	1	Запорный кран 2", латунь	903 04
8	1	Запорный кран 2", разъёмный, латунь	903 040
9	2	Винт MCS A4 M8x16 – концевой ограничитель	199 176 15
10	2	Втулка нейлоновая под концевой ограничитель	121 925
11	1	Кольцо для пневмокнопки 4,10 x 1,60	121 934
12	1	Соединительный стержень	130 062 10
13	2	Шайба эластичная	121 930
14	2	Соедин. трубка для пневмошланга подачи воздуха – 1 шт. Защитная трубка для пневмошланга пневмовыключателя 1шт	122 410
15	1	Пневмошланг для подачи воздуха 8x12мм, L=0,8м	122 409
16	1	Шланговый зажим (хомут) 8-14мм	127 431
17	1	Пневмошланг для пневмовыключателя 2x4мм, L=1,5м	122 404
18	1	Кольцо круглого сечения 8,60x2,40	122 410 0

Комплектация до июля 2001г.



№	Кол-во	Описание	№ арт.
1	1	Электродвигатель 2,2 кВт, 3-фазный (AEG)	120 810 50
2.1	1	Вал	511 260
2.2	3	Стопорный винт MSK6SS A4 M8x10	199 066 05
3	1	Сальник CD201	511 52
4	1	Промежуточная часть, алюминий	511 44
5	1	Корпус насоса	512 34
6	2	Переходник, пластик 2"x63	121 909
7	2	Шланг напорный/всасывающий(63 мм), 2½", L=125	127 427 0
8	4	Хомут для шланга (68-73 мм) 2½"	122 427
9	4	Болт M6S A4 M10x25 для крепления промежуточной части с корпусом насоса	199 015 25
10	4	Гайка M6M A4 M10	199 300 35
11	4	Болт M6S A4 M10x30	199 015 30
12	1	Кольцо 139,50x3,00	511 03
13	1	Подшипниковый щит	511 65
14	1	Глухая гайка M12 MHM MSG	199 320 32
15	1	Рабочее колесо Jet 2,2 kW	511 870
16	1	Винт M6S A4 M6x10 (заглушка)	199 013 05
17	1	Прокладка заглушка	512 90
18	1	Блок управления Jet 2,2 kW	130 12 90



Pahlén AB

Box 728, SE-194 27 Upplands Väsby, Sweden
Tel. +46 8 594 110 50, Fax +46 8 590 868 80
e-mail: info@pahlen.se, www.pahlen.com