

ALMACOM

Кулер (диспенсер) для воды

Модель: WD-DME-1AF
WD-SHE-2AF
WD-SHE-3AE
WD-SCO-4AF
WD-SCO-1AF
WD-SCO-2AF
WD-SCO-3AF
WD-CFO-1AF
WD-CFO-2AF
WD-SHE-4AF
WD-SCO-6AF
WD-CFO-6AF
WD-SHE-7AF
WD-SHE-8AF

ИНСТРУКЦИЯ ПО ЭКСПЛУАТАЦИИ

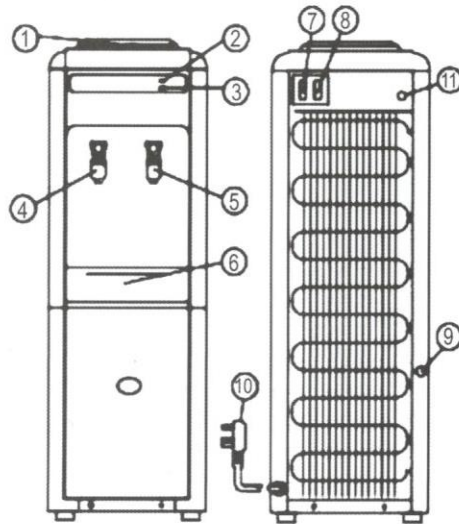
Настоящая инструкция по эксплуатации распространяется на все модели кулеров, указанные в данной инструкции. Данный аппарат предназначен для нагрева и охлаждения бутилированной питьевой воды. Используйте аппарат только по назначению, как это указано в настоящей инструкции.

Меры предосторожности

- Перед подключением аппарата убедитесь, что шнур питания не имеет повреждений.
- Избегайте установку и содержание кулера во влажном помещении.
- После отключения кулера подождите не менее двух минут, если возникла необходимость включить его вновь.
- Кулеры с электронным охлаждением рассчитаны на эксплуатацию в помещении при температуре окружающего воздуха от 0 до 25 градусов.
- Необходимо выключать кулер из сети, если в бутылки закончилась вода, и по какой-либо причине вы не можете заменить бутылку.

Объяснения к схеме

1. Гнездо для бутылки с водой
2. Индикатор нагрева
3. Индикатор охлаждения
4. Кран горячей воды
5. Кран холодной воды
6. Поддон
7. Выключение нагрева
8. Выключение охлаждения
9. Сливная пробка
10. Шнур питания
11. Регулятор охлаждения



Примечание: На рисунке изображена базовая модель. Ваш диспенсер может отличаться от показанного на рисунке.

Установка аппарата (подготовка к работе)

- Установите кулер на твердой ровной горизонтальной поверхности.
- Избегайте устанавливать кулер рядом с источником нагрева, избегайте попадания на кулер прямых солнечных лучей.
- Аппарат должен включаться в розетку с заземлением.
- Вокруг аппарата, особенно задней его стенки должно быть достаточно места (10-20см.) для свободной циркуляции воздуха.
- Во избежание посторонних шумов избегайте соприкосновения аппарата с рядом стоящими предметами.
- Не включайте аппарат вместе с другими электронагревательными приборами в одну розетку.

Подключение диспенсера

!!! ВКЛЮЧАТЬ КУЛЕР В СЕТЬ ДОПУСКАЕТСЯ ТОЛЬКО ПОСЛЕ ЗАПОЛНЕНИЯ ЕГО ЕМКОСТЕЙ ВОДОЙ

- 1) Открыть горячий и холодный краны, зафиксировав рычаг крана вверх. Это делается для того, чтобы при первоначальном подключении в емкостях горячей и холодной воды не возникла воздушная пробка.
- 2) Возьмите бутылку с питьевой водой и снимите с горлышка гигиеническую этикетку. Переверните бутылку горлышком вниз и установите на гнездо для бутылки.
- 3) В бутылку начали поступать пузырьки воздуха.
- 4) После того как из кранов спокойной ровной струей побежала вода, краны можно закрыть, для чего опустить рычаг вниз. Это означает, что емкости заполнены водой.

ВНИМАНИЕ:

ВО ИЗБЕЖАНИЕ ВЫХОДА ИЗ СТРОЯ НАГРЕВАТЕЛЬНОГО ЭЛЕМЕНТА, НЕЛЬЗЯ ВКЛЮЧАТЬ КУЛЕР В СЕТЬ, ЕСЛИ ВОДА НЕ ПОСТУПАЕТ ИЗ ГОРЯЧЕГО КРАНА, А ПУЗЫРЬКИ ВОЗДУХА ПЕРЕСТАЛИ ПОСТУПАТЬ В БУТЫЛЬ.

- 5) Когда пузырьки воздуха перестанут поступать в бутылку с водой, кулер готов к работе.
- 6) Включить систему нагрева и охлаждения воды, для чего перевести выключатели в положение «ON».

!!! Чтобы получить воду комнатной температуры, надо переключить один из выключателей в положение «OFF».

Промывка водой.

Если вы пользуетесь диспенсером после длительного перерыва, либо используете его впервые, его необходимо промыть, для чего необходимо не подключая к сети аппарат, открыть краны с горячей и холодной водой и пропустить 3-5 литров воды. Если вы не пользуетесь аппаратом длительное время, слейте остатки воды из бачков, затем слейте воду открыв заглушки для слива на задней поверхности аппарата

Возможные неисправности и способы их устранения.

Неисправность	Возможные причины	Способ устранения
Не течет вода из кранов	- Нет воды в бутылки - Застряла гигиеническая этикетка	- Поставить другую бутылку - Удалить этикетку
Нет нагрева/охлаждения воды	- Чрезмерное потребление горячей воды - Кулер не включен в сеть - Слишком мало времени для охлаждения	- Повторить операцию через несколько минут - Включить кулер в сеть и включить нагрев воды - Повторить операцию через 2 часа
Утечка воды	- Бутылка установлена неправильно. - Если вы сняли целлофан с бутылки, когда она находилась на диспенсере, это могло привести к изменению положения бутылки, что в свою очередь, привело к утечке воды	- Переустановите бутылку заново. - Если утечка не прекращается, обратитесь в сервисный центр продавца
Ощущаются легкие удары током	- Нет заземления в розетке	- В обязательном порядке используйте розетку с заземлением
Холодная вода не вытекает	- Обледенение резервуара холодной воды	- Выключить охлаждение воды на 1 час. Затем повторно подключить.

В случае, если неисправность Вашего диспенсера вызвана другими причинами, не пытайтесь отремонтировать его самостоятельно, обратитесь в сервисный центр, в противном случае продавец не несет ответственности за выполнение гарантийных обязательств. При обращении в сервисный центр предъявите, пожалуйста, гарантийный талон, выданный Вам при покупке товара.

Уход и хранение

РЕКОМЕНДУЕТСЯ НЕ РЕЖЕ 2-х РАЗ В ГОД ПРОИЗВОДИТЬ ПОЛНУЮ САНИТАРНУЮ ОБРАБОТКУ ДИСПЕНСЕРА. ЭТО УВЕЛИЧИТ СРОК ЭКСПЛУАТАЦИИ КУЛЕРА И СОХРАНИТ ВЫСОКОЕ КАЧЕСТВО ВОДЫ. ДЛЯ ЭТОГО НЕОБХОДИМО ОБРАТИТЬСЯ К ПРОДАВЦУ ИЛИ ДРУГУЮ СПЕЦИАЛИЗИРОВАННУЮ ОРГАНИЗАЦИЮ.

▪ При уходе за корпусом аппарата используйте мягкую ткань, смоченную в слабом моющем растворе, не содержащем активных растворителей (бензин, ацетон, хлор) и абразивных частиц.

Если Вы не собираетесь пользоваться кулером длительное время Вам необходимо подготовить его к хранению.

- Отключить кулер от сети питания;
- Снять бутылку с водой с диспенсера;
- Слить остывшую воду через сливную пробку (№ 9)

ВНИМАНИЕ: Если Вы проводите слив сразу после отключения диспенсера от сети питания, то температура с сливаемой воды равняется 95 °С. Будьте осторожны!

Если Вам необходимо перевозить кулер также слейте из него воду, как указано выше.

- Транспортировка кулеров с компрессорным охлаждением разрешается только в вертикальном положении, либо в наклоне не превышающем 45 градусов.

Гарантийные обязательства.

Гарантийные обязательства выполняются только при соблюдении правил установки и эксплуатации, установленных в настоящей инструкции. При нарушении правил эксплуатации ремонт производится за счет потребителя.

Вышедший из строя диспенсер в обязательном порядке освободите от воды, упакуйте в заводскую упаковку без повреждений и приложите гарантийный талон и руководство по эксплуатации, обратитесь к компании-продавцу. При несоблюдении данных условий ремонт будет производиться за счет потребителя.

Бесплатный ремонт производится только в течение гарантийного срока, указанного в данном гарантийном талоне.

Продавец оставляет за собой право в любой момент без обязательного извещения вносить изменения в дизайн и технические характеристики товара, вследствие чего между инструкцией и изделием могут наблюдаться некоторые различия.

ВНИМАНИЕ!

1. Диспенсер должен быть установлен на строго горизонтальной поверхности. Расстояние между диспенсером и стеной должно составлять не менее 10см.
2. Диспенсер должен быть установлен в сухом, проветриваемом помещении. Не устанавливайте его вблизи других электрических приборов и легковоспламеняющихся предметов.
3. Избегайте установки диспенсера рядом с источником нагрева, избегайте попадания на диспенсер прямых солнечных лучей.
4. Аппарат должен включаться в розетку с заземлением.
5. Не включайте аппарат вместе с другими электронагревательными приборами в одну розетку.
6. Не переоборудуйте штепсель, не удлиняйте шнур питания.
7. Для выключения аппарата, сначала переведите кнопки на задней поверхности диспенсера в положение «**OFF**», затем отсоедините шнур от электросети.
8. Не позволяйте детям играть с диспенсером, не допускайте их к кранам, это может привести к ожогам.
9. Если шнур неисправен, он должен быть заменен специалистом электриком.
10. Не используйте бутылки из некачественного, токсичного сомнительного пластика.
11. Прибор не предназначен для использования людьми (включая детей) с ограниченными физическими, сенсорными или умственными способностями, не имеющими опыт и знания, если только они не были проинструктированы заранее относительно правильного пользования прибором человеком, ответственным за их безопасность.
12. Дети должны находиться под наблюдением взрослых, когда находятся вблизи аппарата.

Предупреждение: Перед включением аппарата, пожалуйста, нажмите кран горячей воды, удостоверьтесь, что вода льется, во избежание перегрева нагревательных элементов.