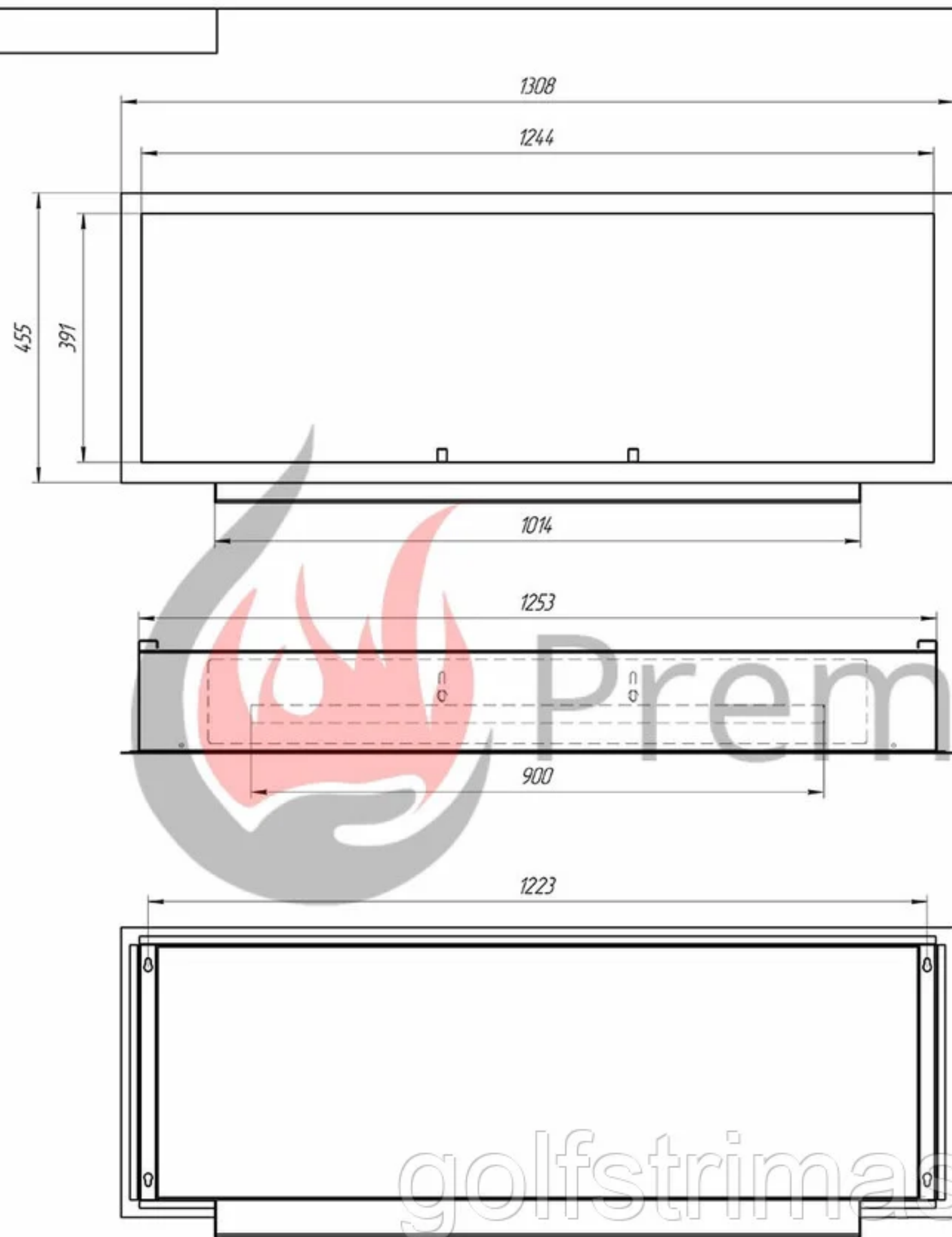
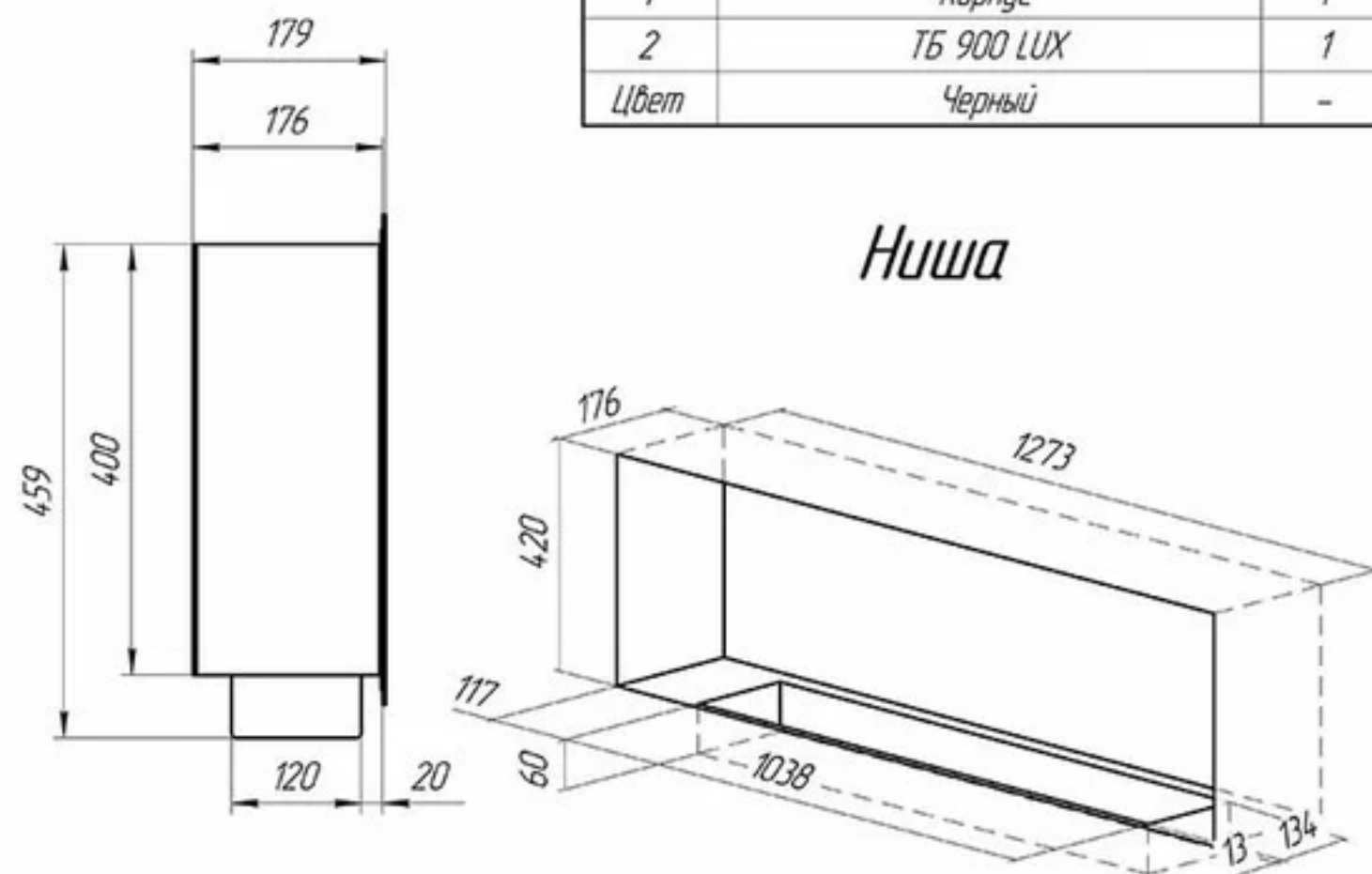


N	Комплектация	Кол.
1	Корпус	1
2	ТБ 900 LUX	1
Цвет	Черный	-

Ниша



Лист	№ докум.	Лист	Дата	Лит.	Масса	Масштаб
1						8/м
Биокамин				Лит.		
Сборочный чертёж				Лист		
				Листов 1		
				Формат А2		

Лист 1 из 1
Склад №
Листы и детали
Листы и детали
Листы и детали
Листы и детали
Листы и детали

golfstrimastana