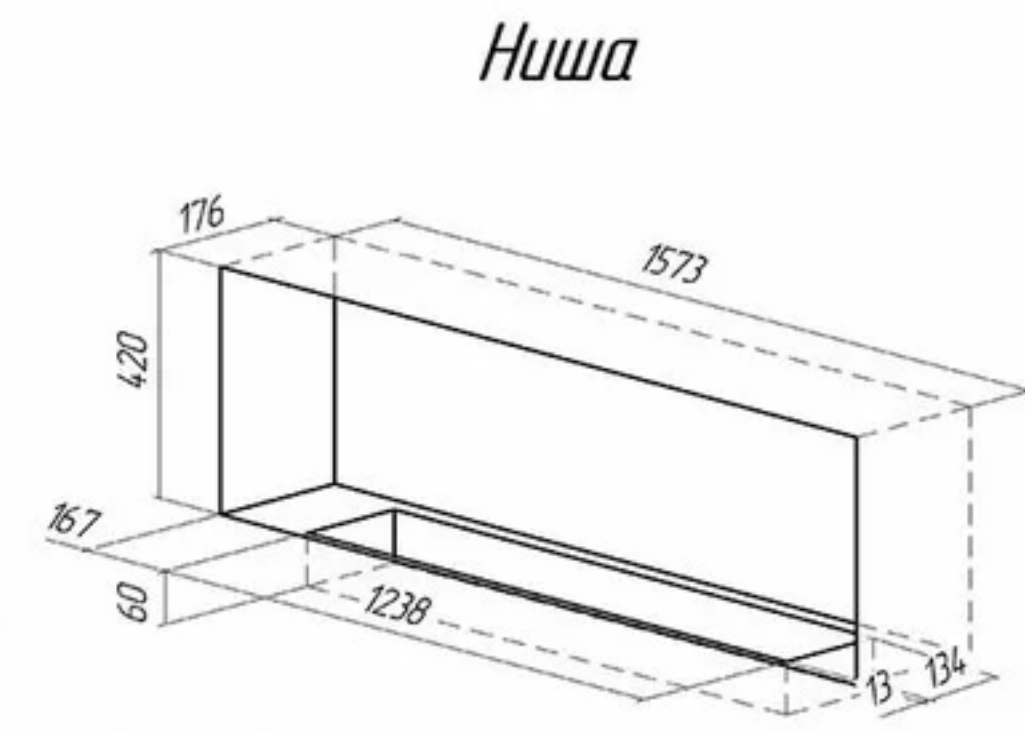
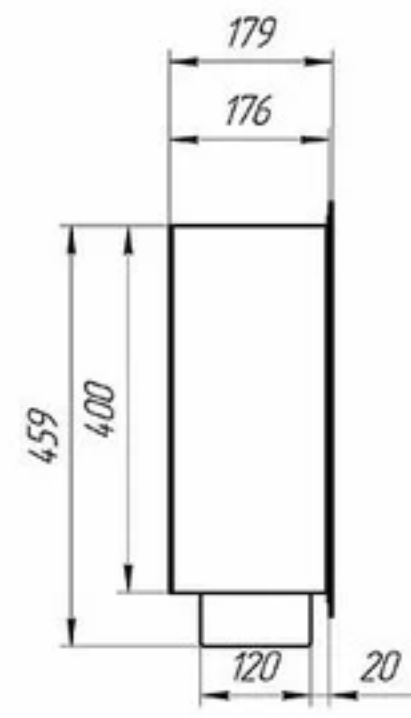
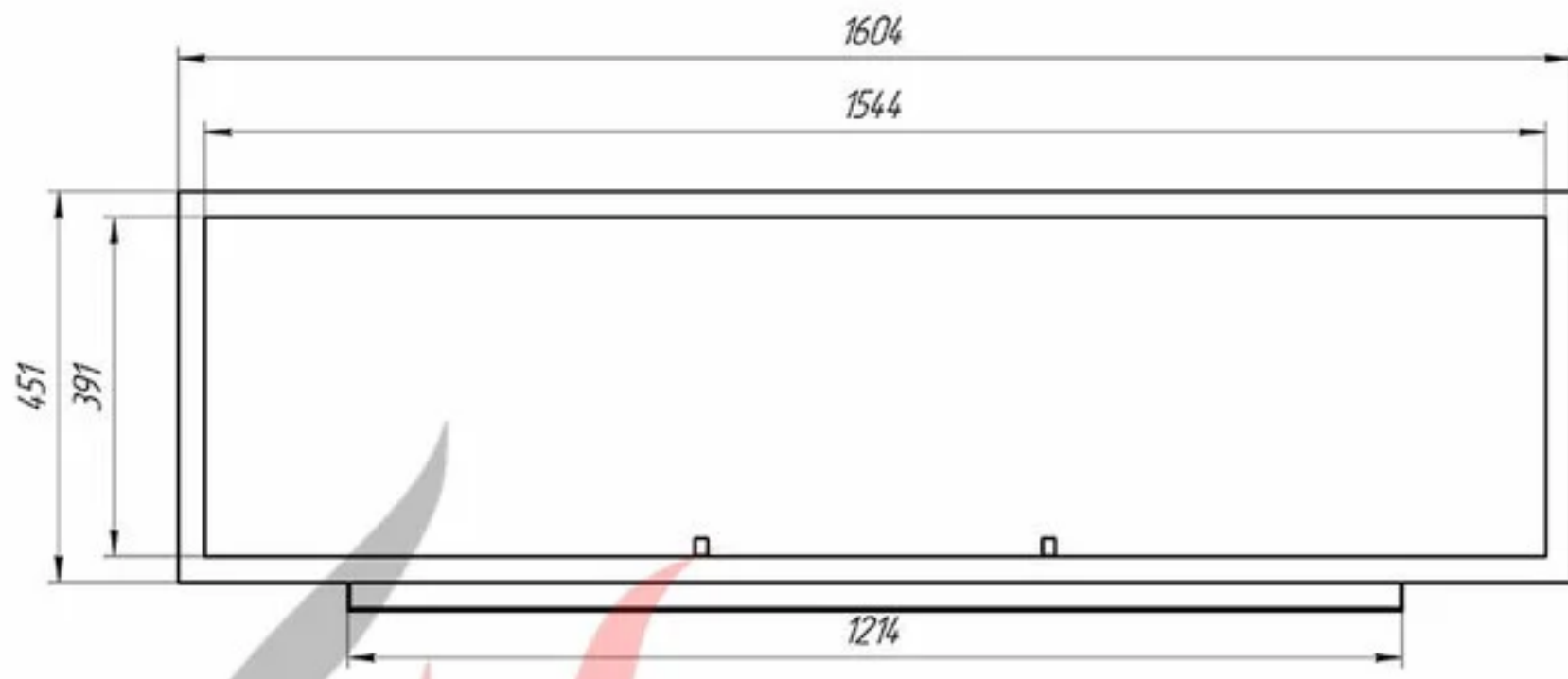
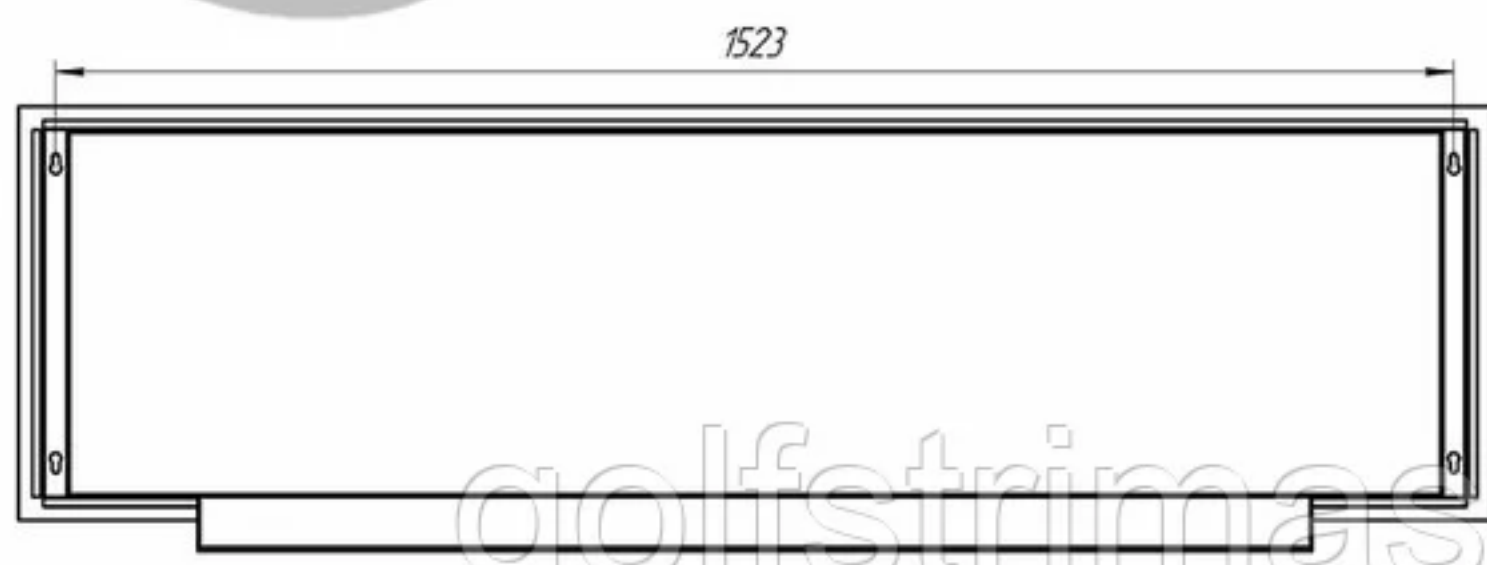
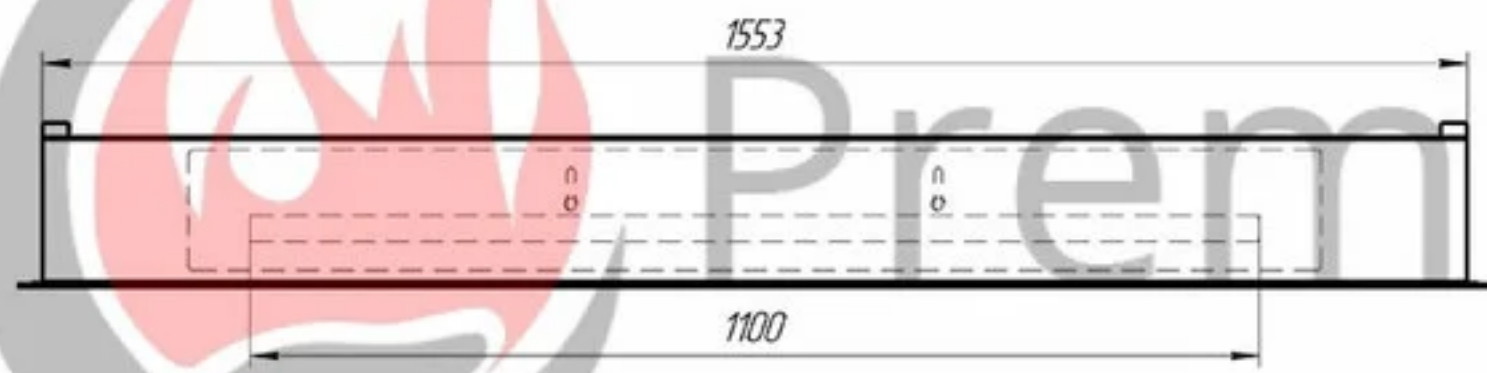


№	Комплектация	Кол.
1	Корпус	1
2	ТБ 1100 LUX	1
Цвет	RAL 9005 (чёрный)	-



Ниша



Лист	№ докум.	Лист	Дата	Лист	Масса	Масштаб
1						δ/м
Биокамин				Лист		
Сборочный чертёж				Листов 1		
Копировал				Формат А2		

Лист 1 из 1

Стор. №

Лист и дата

Лист № докум.

Лист и дата

Лист и дата

Лист № докум.

golfstrimastana