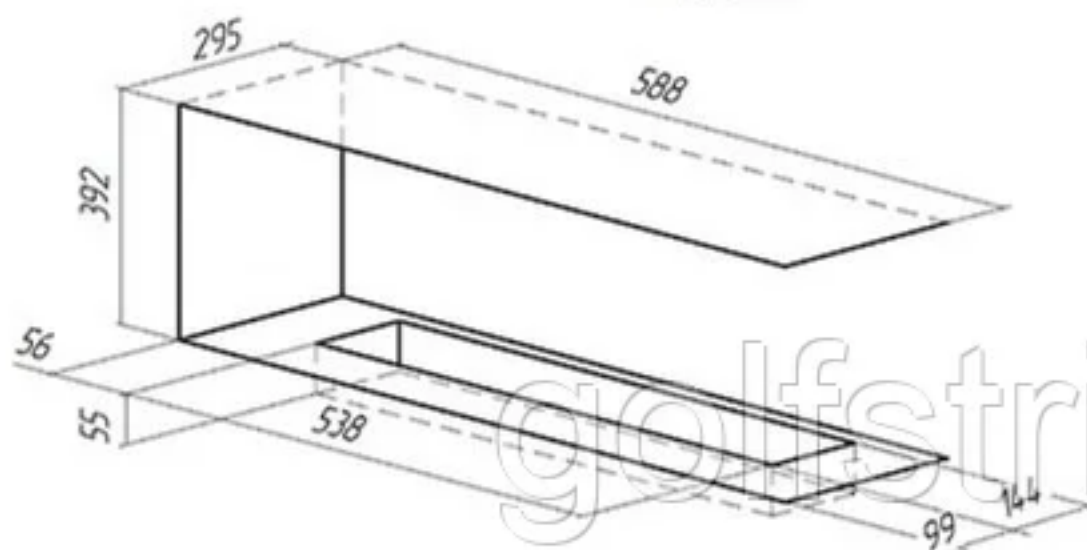
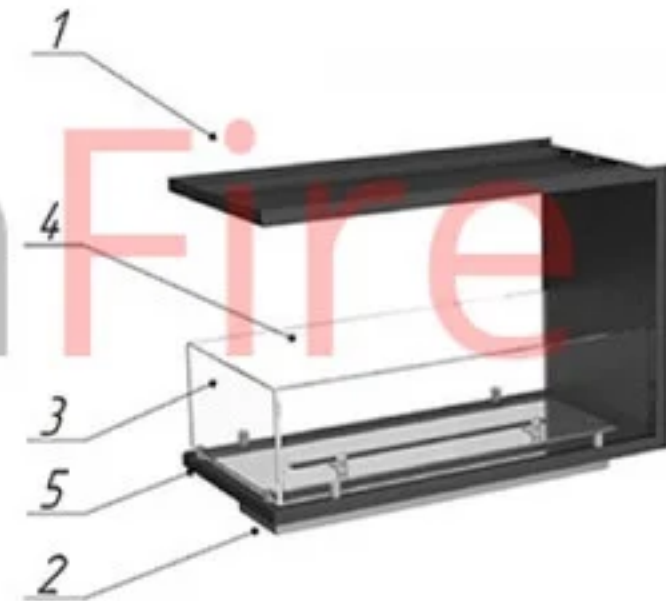


Ниша



№	Комплектация	Кол
1	Корпус	1
2	ТБ 400LUX	1
3	Стекло 283x150	1
4	Стекло 565x150	2
5	Стеклодержатель	6
-	Ручка для ТБ	2
-	Пламягаситель	1
Цвет	RAL 9005 (чёрный)	-



1. Погрешность размеров готового камина ± 1 мм
2. Допуск на размеры ниши ± 2 мм

№	Лист	№ докум.	Лист	Лист	Лист	Масса	Масштаб
<p>Блокамин Сборочный чертёж</p>					Лист		14
					Лист	Листов	1
Исполн.							
Черт.							

Копировал

Формат А2