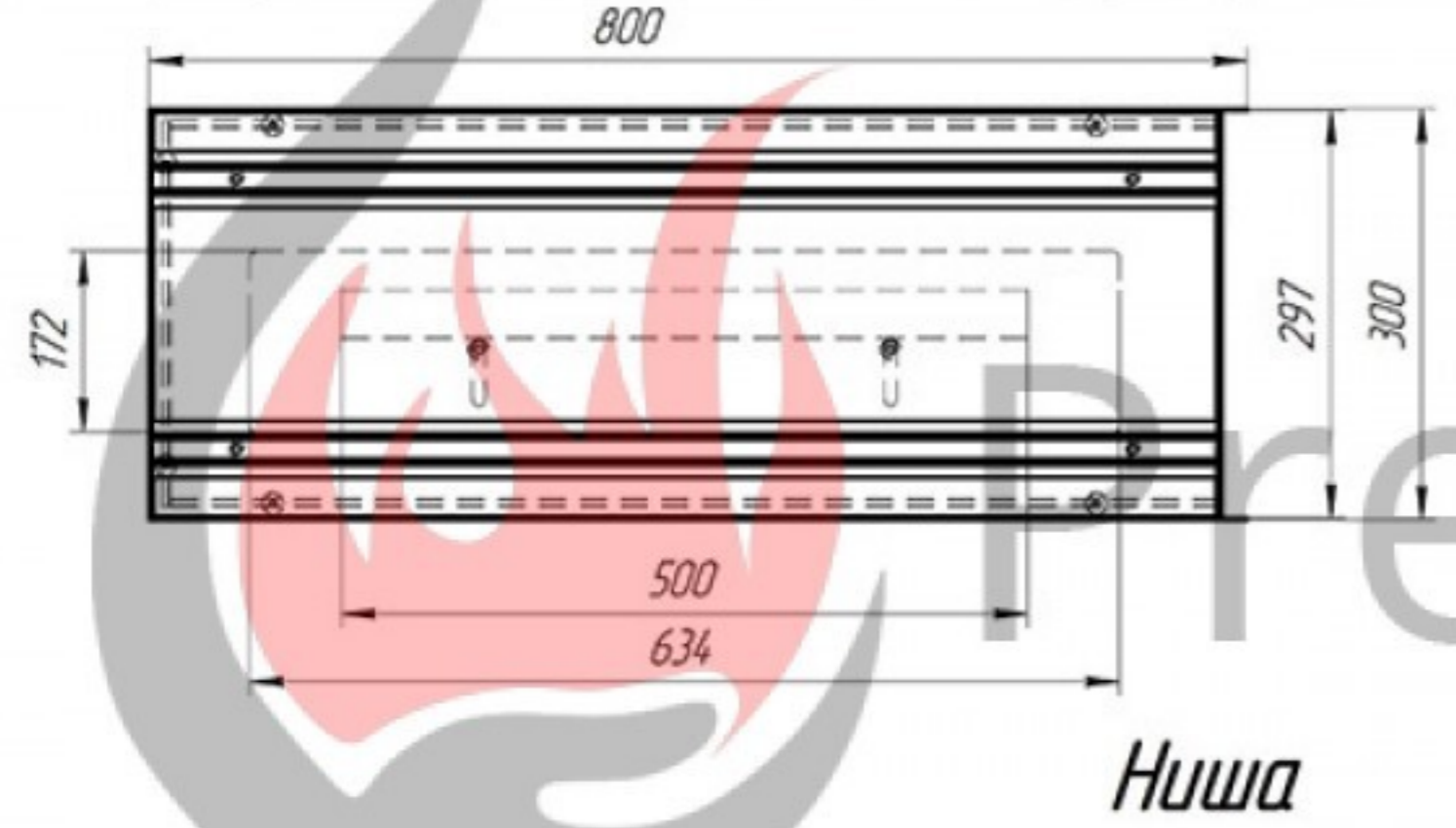
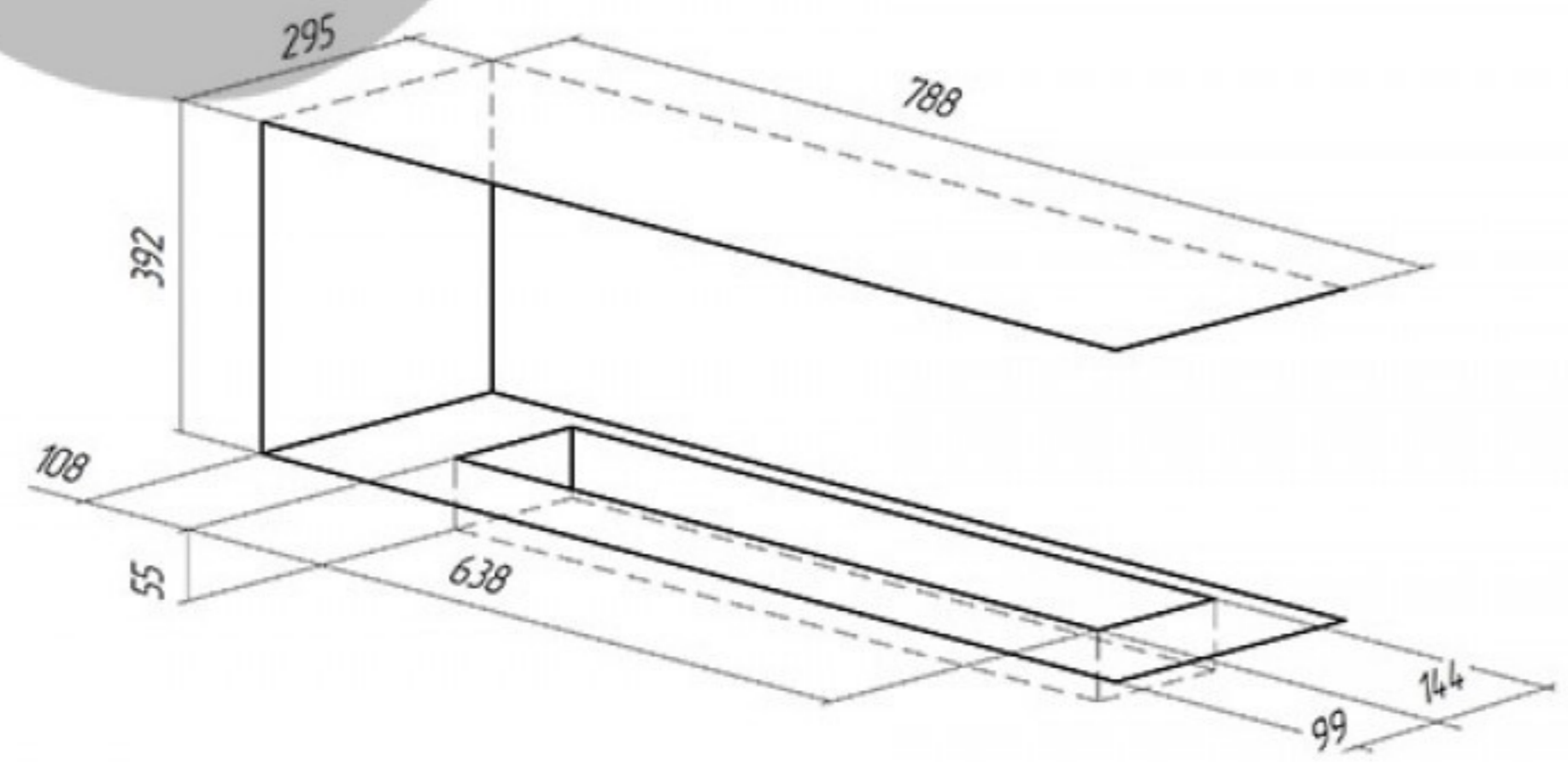


№	Комплектация	Кол
1	Корпус	1
2	ТБ 500LUX	1
3	Стекло 283x150	1
4	Стекло 765x150	2
5	Стеклодержатель	6
-	Ручка для ТБ	2
-	Пламягаситель	1
Цвет	RAL 9005 (чёрный)	-



Ниша



1. Погрешность размеров готового камня ± 1 мм
2. Допуск на размеры ниши ± 2 мм

Изм.	Лист	№ докум.	Подп.	Дата	Лист	Масса	Масштаб
							15
Биокамин Сборочный чертеж					Лист	Листов	1
Исполн.							
Черт.							

Копировал

Формат А2

Лист № 15
Листов 15
Изм. № 1
Изм. № 2
Изм. № 3
Изм. № 4
Изм. № 5
Изм. № 6
Изм. № 7
Изм. № 8
Изм. № 9
Изм. № 10
Изм. № 11
Изм. № 12
Изм. № 13
Изм. № 14
Изм. № 15