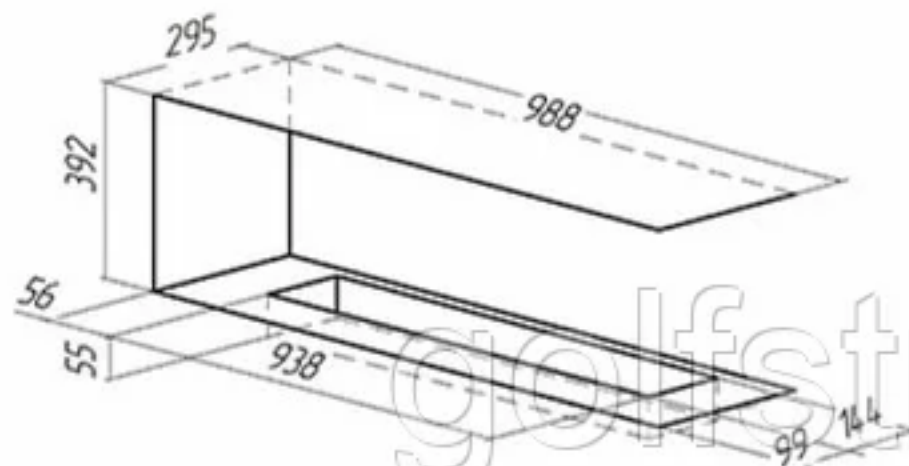


№	Комплектация	Кол
1	Корпус	1
2	ТБ 800LUX	1
3	Стекло 283x150	1
4	Стекло 965x150	2
5	Стеклодержатель	6
-	Ручка для ТБ	2
-	Пламягаситель	1
Цвет	RAL9005 (чёрный)	-



Нуша



1. Погрешность размеров готового камня ± 1 мм
2. Допуск на размеры ниши ± 2 мм

№ листа	№ листа	Лист	Лист
Разреш			
Проб			
Г.контр			
И.контр			
М.контр			
Букамин			
Сборочный чертёж			
Лист	Масса	Масштаб	
			15
Лист	Листов	1	